

Mendler Vertriebs-GmbH
 Industriestr. 60
 D-73642 Welzheim
 Telefon: 07182 804020 (Mo-Fr 10-12 und 14-17 Uhr)
 Fax: 07182 8040220 (Bestellungen bitte ausschließlich Online)
fragen@heute-wohnen.de
www.heute-wohnen.de



Deutsch:

Allgemeine Hinweise:

Bitte lesen Sie diese Aufbauanleitung sorgfältig durch, bevor Sie das Produkt aufbauen und verwenden. Heben Sie diese Aufbauanleitung für spätere Zwecke gut auf. Nutzen Sie den Artikel nur, wie in der Anleitung beschrieben. Bauen Sie den Artikel nur mit 2 Personen auf, niemals alleine. Wenden Sie auf keinen Fall übermäßige Gewalt an. Schäden am Produkt, die durch Nichtbeachtung der Anleitung entstehen, sind von jeglicher Haftung und Gewährleistung ausgeschlossen. Weiter sind von der Gewährleistung ausgeschlossen: alle Mängel, die durch unsachgemäße Behandlung, Beschädigung oder Reparaturversuche entstehen. Dies gilt auch für den normalen Verschleiß.

Für Ihre eigene Sicherheit und die Ihres Produktes, befolgen Sie bitte die untenstehenden. Sicherheitsanweisungen. Eine falsche Handhabung könnte zu ernststen Verletzungen, beschädigtem Eigentum oder sogar dem Tod hinauslaufen. Lesen, verstehen und folgen sie allen Sicherheitsanweisungen.

Bestimmungsgemäße Verwendung:

Dieser Artikel ist ein Servicewagen

Dieser Artikel ist eine Ablagemöglichkeit und dient ausschließlich als Ablage diverser Materialien

Benutzen Sie den Artikel nur:

- für die bestimmungsgemäße Verwendung.
- im technisch einwandfreien Zustand.
- der Artikel ist nur für private Zwecke konzipiert.

WICHTIGE SICHERHEITSANWEISUNGEN

1. Der Artikel ist kein Spielzeug. Kinder sollten es nicht benutzen oder damit spielen.
2. Benutzen Sie diesen Artikel nur in der Weise wie es im Handbuch beschrieben ist. Bringen Sie keine Zubehörteile an, die nicht mit dem Artikel mitgeliefert wurden.
3. Verpackungsmaterial, wie Plastikbeutel, gehören nicht in Kinderhände. Achtung Erstickengefahr!
4. Sorgen Sie immer für einen festen Stand des Artikels, ggf. können Sie den Artikel mit Scharnieren (nicht im Lieferumfang enthalten) an der Wand befestigen um ein Umkippen zu vermeiden.
5. Setzen, stellen oder stützen Sie sich nicht auf den Artikel.
6. Der Artikel ist nur für den Innenbereich geeignet.
7. Überladen Sie den Artikel nicht.

Pflegehinweise:

1. Den Artikel mit einem leicht angefeuchteten Tuch reinigen.
2. Benutzen Sie keine scheuernden oder aggressiven Reinigungsmittel oder scharfen Gegenstände.
3. Für Möbel im Bad: Wasser und Kondenswasser sofort abwischen.

English:**General notes:**

Please read this manual carefully before you start to assemble and use the item. Please keep the manual! Just use the item in the way it is mentioned in the manual. Never assemble the item alone. Do not exercise excessive force. Damages to the item which are caused through non-observance of the manual lead to exclusion from liability and guarantee. Improper usage, damaging or attempt of repairs are also leading to exclusion of guarantee. It also counts for normal deterioration.

For your own safety and that of your product, make sure to follow the safety precautions below.

Fail to follow the instruction may result in serious injury, property damage or death. Read, understand and follow the instructions for safety

Intended use:

This item is a tea cart / trolley table This item should only be used to put things on or in it.

Just use the item to:

- for the designated use.
- In a technical perfect condition.
- The item is designed for private use only.

IMPORTANT INSTRUCTIONS FOR SAFETY

1. The device is no toy. Children should not use it or play with it.
2. Only use this device as it is described in the manual. Do not fix attachments that are not included in the delivery.
3. Packaging materials like plastic bags are no toys for children. Caution: risk of suffocation!
4. Take care of a good stand of the item. If necessary you are free to use hinge(s) (not part of the shipment) to mount the item at a wall.
5. Do not stand, sit or prop on the item.
6. The item has to be used only in inner areas.
7. Do not overload the item.

Cleaning

1. Clean the item with by a slight wet cloth.
2. Do not use abrasive cleaning agents or sharp objects to clean the item.
3. For Bathroom furniture: Immediately wipe away water or or water condensation.

Francais:**Remarques générales:**

Veuillez lire la notice montage attentivement avant de monter et utiliser le produit. Gardez bien cette notice de montage pour plus tard. Utilisez l'article uniquement comme décrit dans les instructions. Montez l'article uniquement avec 2 personnes, jamais tout seul. N'utilisez en aucun cas de violence excessive. Des endommagements qui se produisent par l'inobservation des instructions, sont exclus de la garantie. En outre, tous les défauts qui se produisent par un traitement inapproprié, un endommagement ou des essais de réparation, sont également exclus de la garantie. Cela est aussi le cas pour l'usure normale.

Pour votre sécurité et afin de garantir le bon fonctionnement, assurez-vous de prendre les précautions décrites dans ce manuel.

Ne pas suivre les instructions et les avertissements peut entraîner des dommages, des blessures graves ou la mort. LIRE, COMPRENDRE ET SUIVRE LES INSTRUCTIONS SUIVANTES

Utilisation conforme à sa destination:

Cet article est un un chariot de service

Cet article est une armoire de rangement et est exclusivement destinée au rangement de divers objets

Utilisez l'article uniquement:

- pour l'emploi conforme à sa destination
- en état intact
- pour l'emploi privé

INSTRUCTION IMPORTANTE DE SÉCURITÉ

1. Surveillez les enfants et assurez-vous qu'ils ne jouent pas avec l'appareil.
2. Veillez à utiliser le produit uniquement comme indiqué dans la notice. N'ajoutez pas de pièces supplémentaires n'étant pas livrées avec l'appareil
3. Le matériau d'emballage est à tenir hors de la portée des enfants. Attention - risque d'étouffement!
4. Prenez toujours soin à un état stable de l'article. Pour éviter un renversement, vous pouvez éventuellement fixer l'article au mur avec des charnières (non pas inclus dans la livraison).
5. Ne vous posez, asseyez et accotez pas sur l'article.
6. L'article est uniquement approprié pour l'emploi intérieur.
7. Ne veuillez pas surcharger l'article.

Entretien

1. Le produit se laisse nettoyer avec un chiffon légèrement humide.
2. Veuillez n'utiliser aucun produit agressif ou produit de récurage de même que objets pointus.
3. Pour meubles de salle de bain :Eau et condensation doivent être séchées immédiatement.

Italian:**Informazioni generali**

Si prega di leggere attentamente questo manuale prima di assemblare o utilizzare il prodotto. Conservare questo manuale! Utilizzare il prodotto solo come menzionato nel manuale. Non assemblare il prodotto da soli. Non esercitare una forza eccessiva. Danni al prodotto causati dalla non osservanza delle regole descritte nel manuale sono esclusi dalla responsabilità e dalla garanzia. Utilizzo improprio, danneggiamento o tentativi di riparazione escludono dalla garanzia. Inoltre la garanzia non copre il normale deterioramento.

Per la tua sicurezza e quella del prodotto, assicurati di seguire le note sulla sicurezza riportate

in seguito. Ignorare queste istruzioni aumenta il rischio di danni, infortuni e morte.

Leggere, comprendere e seguire tutte le istruzioni di sicurezza.

l'uso previsto

Questo prodotto è un carrello

Questo prodotto serve esclusivamente per riporre oggetti.

Condizioni di utilizzo del prodotto:

- Utilizzare il prodotto come descritto nel manuale.
- Solo se in perfette condizioni.
- Il prodotto è destinato ad un utilizzo esclusivamente private

IMPORTANTI NORME DI SICUREZZA

1. Il dispositivo non è un giocattolo. I bambini non devono utilizzarlo o giocare con esso.
2. Utilizzate questo dispositivo solo nel modo descritto nel manuale. Non attaccate accessoriche non sono stati forniti con il dispositivo.
3. I materiali di imballaggio, come il sacco in plastica, non sono giochi per bambini. Attenzione: Rischio di soffocamento!
4. Assicurarsi che l'armadio sia stabile. Se necessario applicare dei tasselli (non forniti con la spedizione) per fissarlo al muro.
5. Non stare in piedi, non sedersi né appoggiarsi sul prodotto.
6. Il prodotto è destinato esclusivamente per interni.
7. Non sovraccaricare il prodotto.

Manutenzione:

1. Pulire con un sottile panno umido.
2. Non utilizzare detergenti abrasivi o oggetti appuntiti per pulire lo specchio.
3. Per mobili arredo bagno: Asciugare le superfici immediatamente dall'acqua e dalla condensa.

Spain:**Información General**

Por favor, lea con atención este manual antes de empezar a montar el artículo. Por favor, conserve el manual. Use el artículo sólo para el uso mencionado en el manual. Nunca monte el artículo solo. No haga demasiada fuerza. Los daños que puedan ser causados por no seguir las instrucciones de montaje quedan excluidos de la garantía del producto. El uso impropio, los daños o intentos de reparaciones también quedan excluidos de la garantía. También queda excluido el deterioro por uso normal.

Por su propia seguridad y la de su producto, asegúrese de seguir las precauciones de seguridad. No seguir las

instrucciones puede ocasionar lesiones graves, daños a la propiedad o la muerte.

Lea, comprenda y siga todas las instrucciones de seguridad.

Uso previsto:

Este artículo es un carro de cocina

Este artículo solo se debe usar para poner cosas sobre o dentro de él.

Use el artículo para:

- El uso para el que ha sido diseñado
- En condiciones técnicas perfectas
- El artículo está diseñado sólo para uso privado

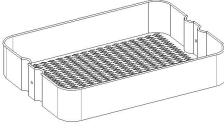
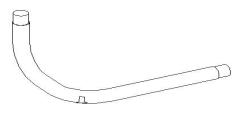
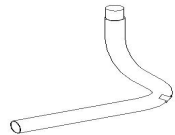
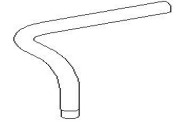
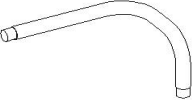


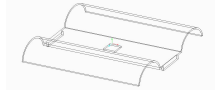
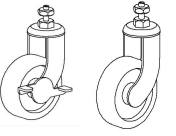

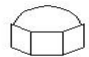



INSTRUCCIONES IMPORTANTES DE SEGURIDAD

1. El dispositivo no es un juguete. Los niños no deberían de utilizarlo o jugar con él.
2. Utilizar este dispositivo únicamente como se indica en las instrucciones. No hacer caso de otras instrucciones no incluidas en el paquete.
3. Materiales del empaquetado como bolsas de plástico no son juguetes para niños. ¡Precaución! Riesgo de asfixia.
4. Asegúrese siempre de que el artículo esté firmemente colocado, de ser necesario, puede colocar el elemento en la pared utilizando bisagras (no incluidas) para evitar que vuelque.
5. No sentarse en el artículo o en el borde exterior del artículo
6. No utilizar en el exterior.
7. No use el artículo como una escalera. No se suba o salte sobre el artículo.
8. No sobrecargues el artículo.

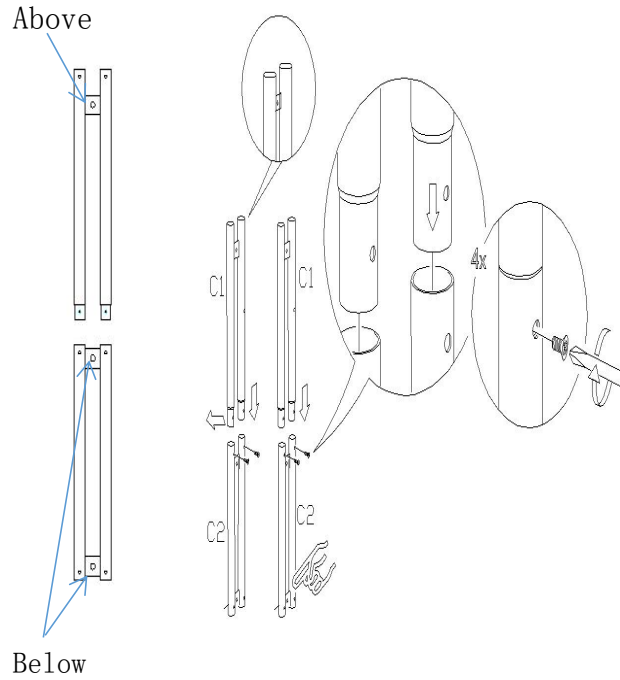
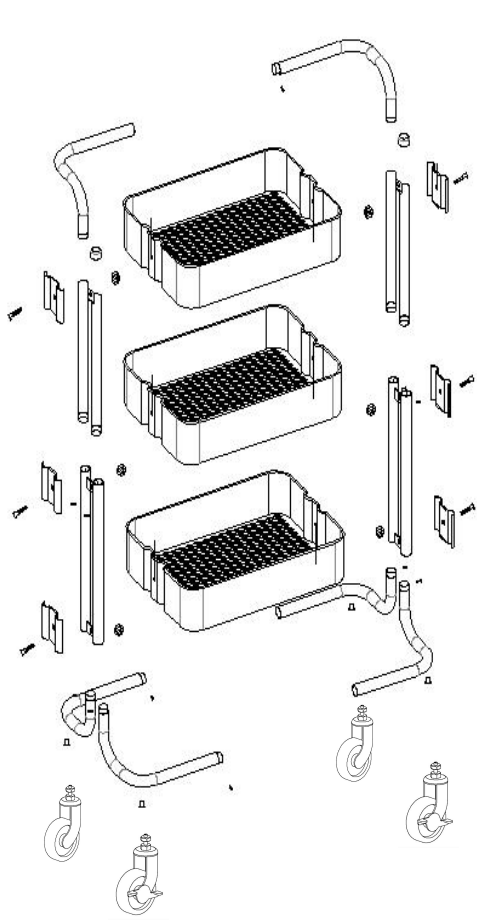
Limpieza

1. Limpie el artículo con un paño ligeramente húmedo.
2. No use agentes de limpieza abrasivos o agresivos u objetos punzantes
3. Para muebles en el baño: Limpie el agua y la condensación de inmediato

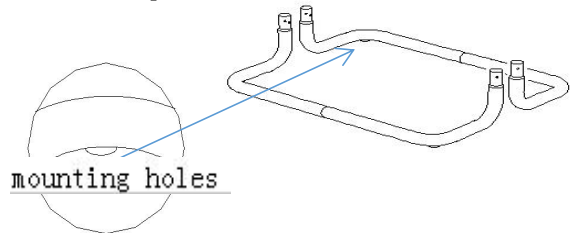
INSTRUCTION

 *3	 A1*2	 A2*2	 A3*1
 A4*1	 C1*2	 C2*2	 *6
 *4	 *13	 *6	 *6
 *1	 *1		

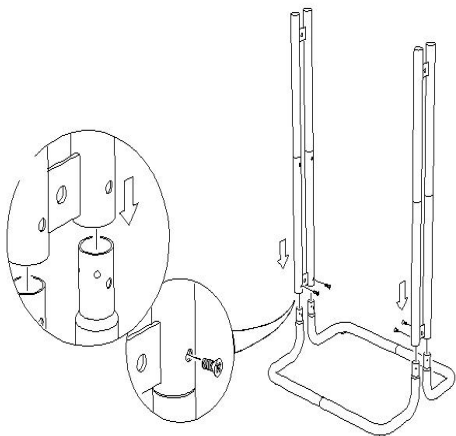
Step 1:



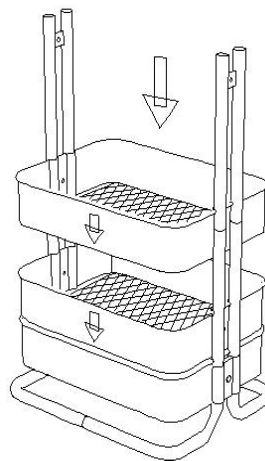
Step 2:



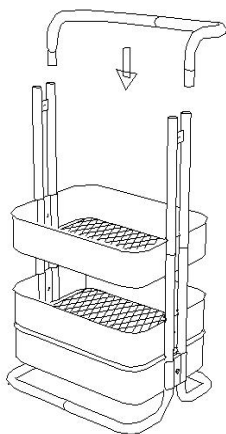
Step 3:



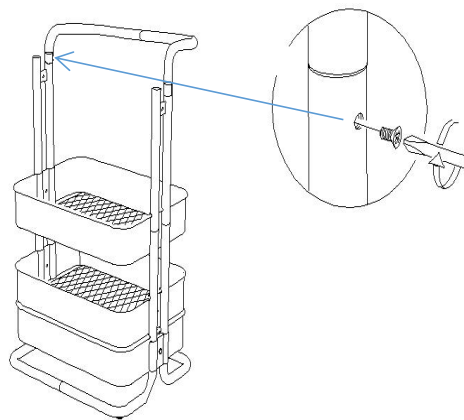
Step 4:



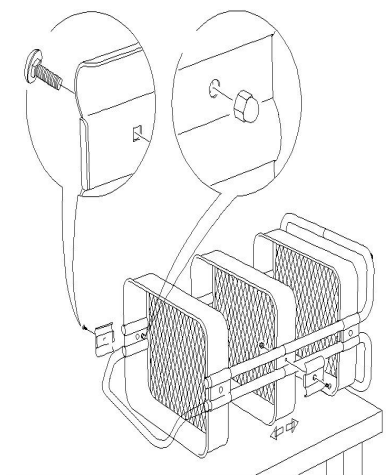
Step 5:



Step 5:



Step 6:



Step 7:

