



**ERST-HOLZ**<sup>®</sup>

WWW.ERST-HOLZ.DE

Artikel-Nr.: 90.20-K36

Datum: 16.12.2019

Seite 01 von 04

# Montageanleitung

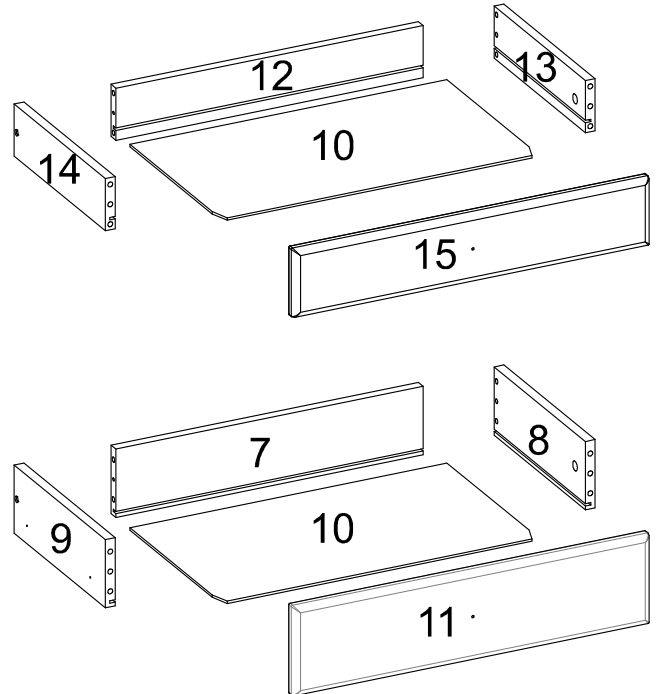
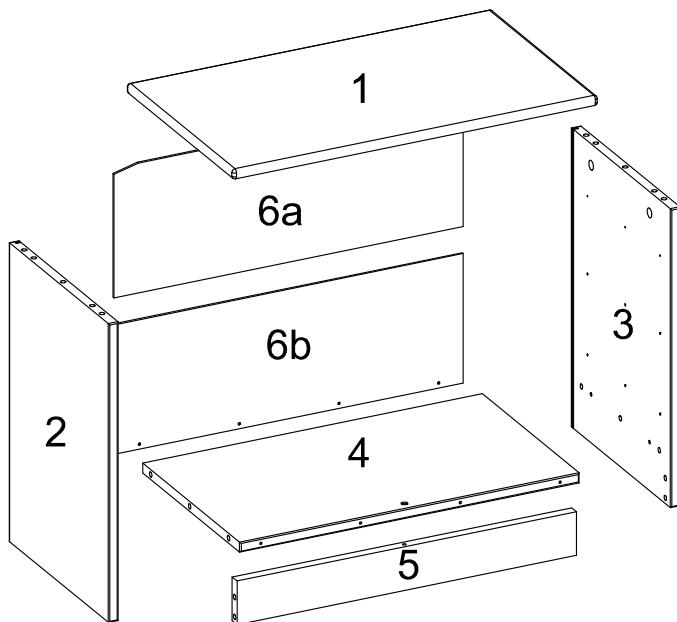


---

**ERST-HOLZ**<sup>®</sup> - die Marke für gute Holzprodukte

Steinhaus Handelsgesellschaft mbH & Co KG - Schauerödstr. 21 - 94152 Neuhaus - Tel.: 0 8503 924540

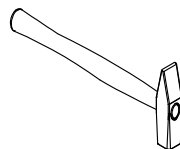
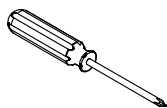
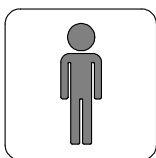
E-Mail: [auftrag@erst-holz.de](mailto:auftrag@erst-holz.de)



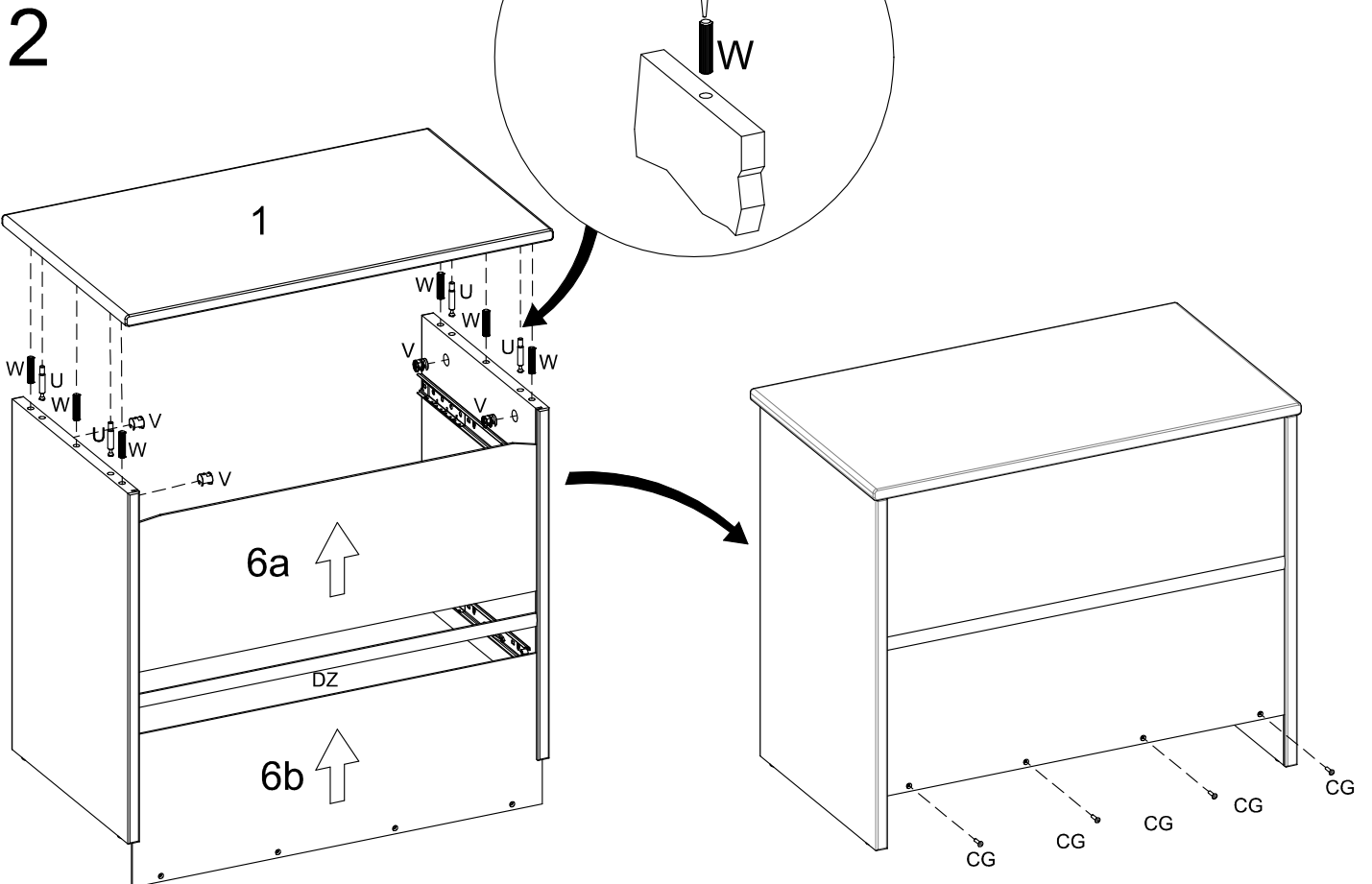
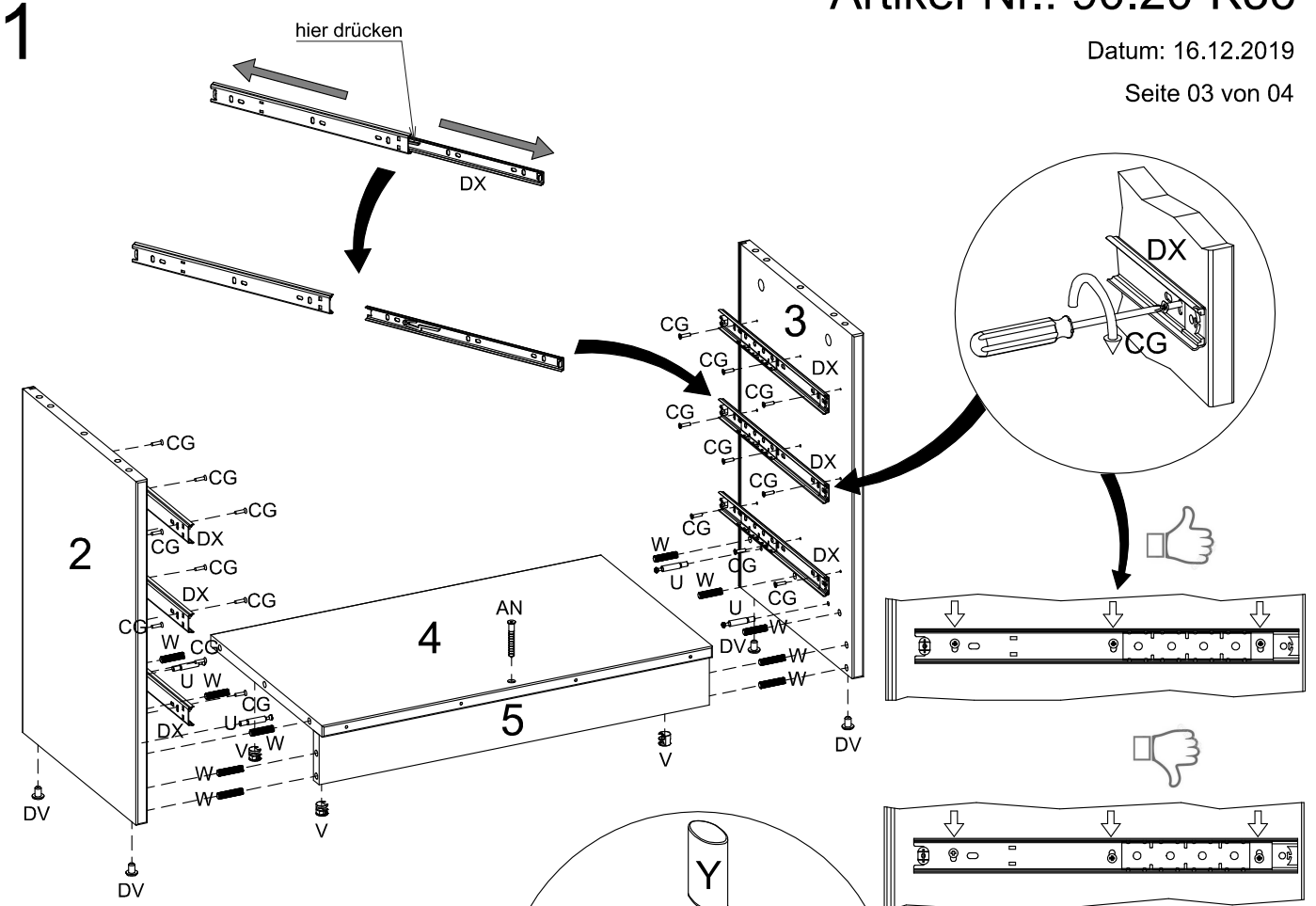
**Achtung!**  
 Bevor Sie die Schrauben, Dübel, Muttern in die dafür vorgesehenen Löcher stecken, prüfen Sie, ob sich gegebenenfalls noch Holzspäne in den Löchern befinden.

Teile-Nr	Bezeichnung	Anzahl
1	Deckel	1
2	linke Seitenwand	1
3	rechte Seitenwand	1
4	Brett	1
5	Sockel	1
6a	Rückwand oben	1
6b	Rückwand unten	1
7	große Schublade: Hinterteil	2
8	große Schublade: rechtes Seitenteil	2
9	große Schublade: linkes Seitenteil	2
10	große und kleine Schublade: Boden	3
11	große Schublade: Front	2
12	kleine Schublade: Hinterteil	1
13	kleine Schublade: rechtes Seitenteil	1
14	kleine Schublade: linkes Seitenteil	1
15	kleine Schublade: Front	1

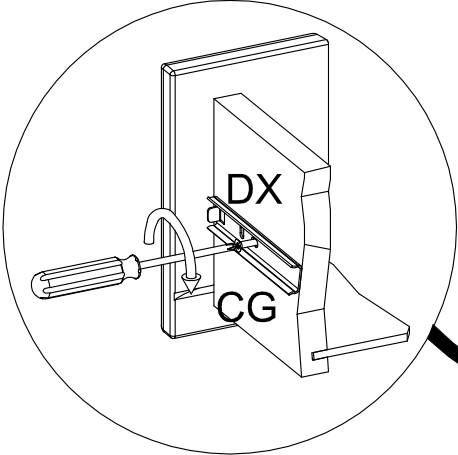
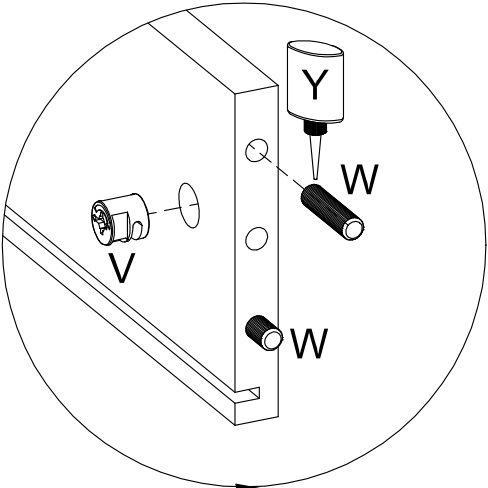
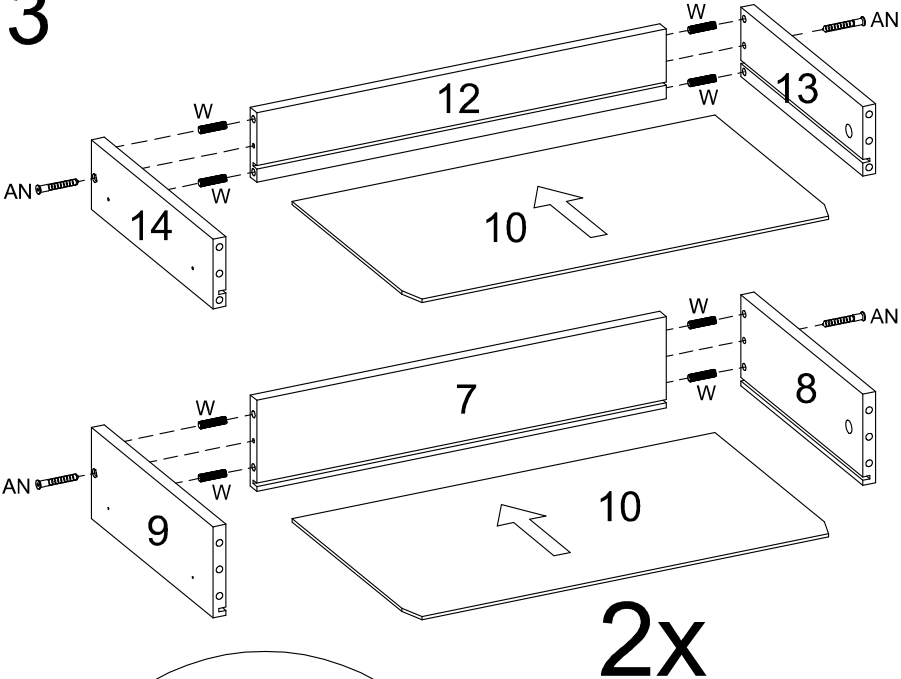
Sie benötigen zum Aufbau:



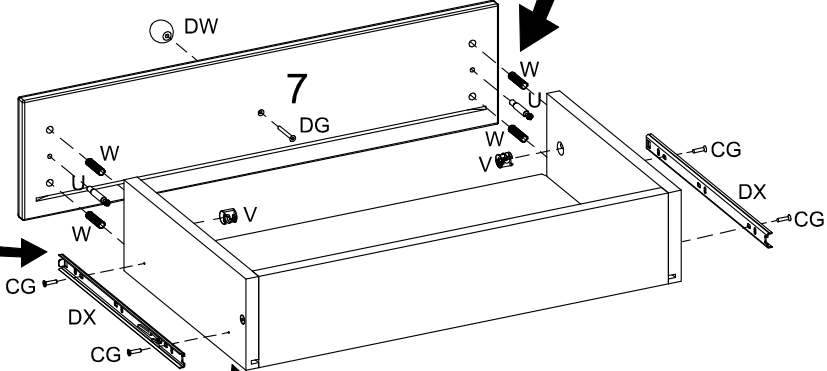
<b>K</b>  1 Stück	<b>U</b>  14 Stück	<b>V</b> Ø12x15mm  14 Stück	<b>W</b> Ø8x35mm  40 Stück	<b>Y</b>  1 Stück	<b>AN</b> Ø7x50mm  7 Stück	<b>CG</b> Ø3,5x16  34 Stück	<b>DG</b> Ø4,0x30mm  3 Stück
<b>DV</b>  4 Stück	<b>DW</b>  3 Stück	<b>DX</b>  3 Set	<b>DZ</b> L=558mm  1 Stück				



3



2x



4

