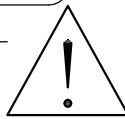
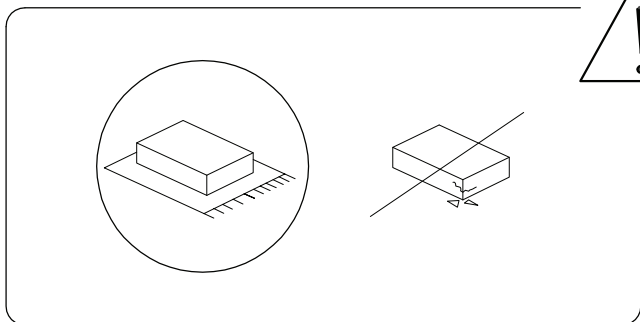
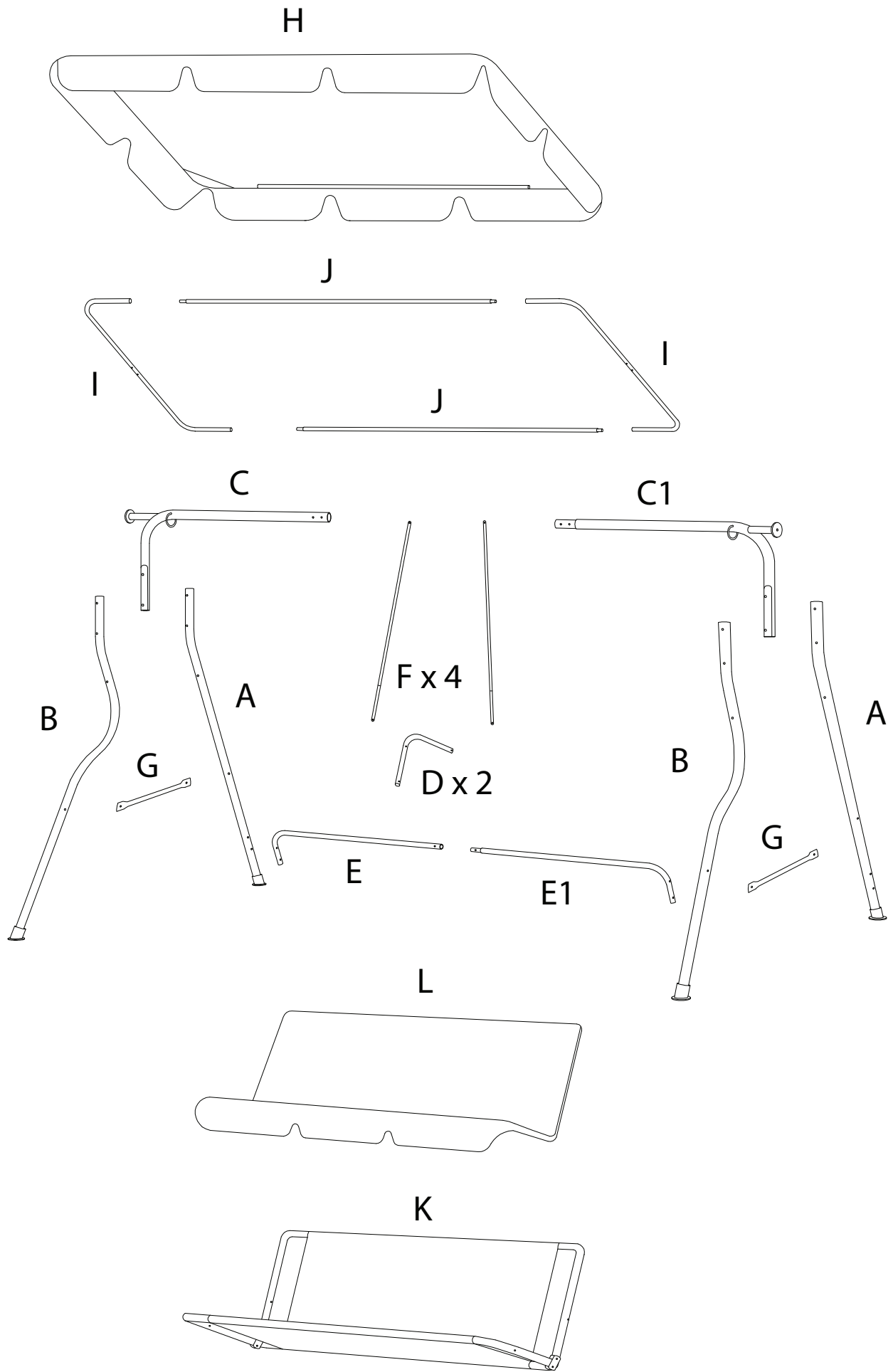


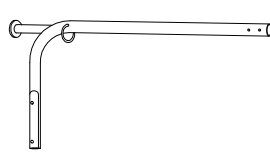
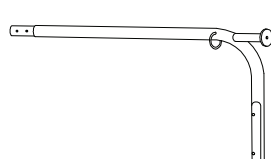
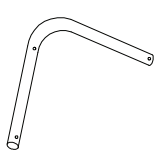



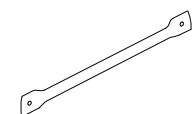
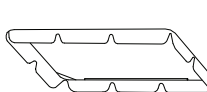
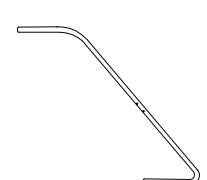

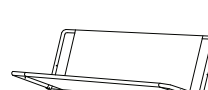
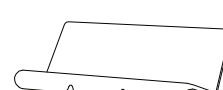


90'

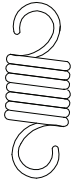


2



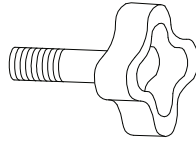
<p>A</p>  <p>x 2</p>	<p>B</p>  <p>x 2</p>	<p>C</p>  <p>x 1</p>	
<p>C1</p>  <p>x 1</p>	<p>D</p>  <p>x 2</p>	<p>E</p>  <p>x 1</p>	
<p>E1</p>  <p>x 1</p>	<p>F</p>  <p>x 4</p>	<p>G</p>  <p>x 2</p>	<p>H</p>  <p>x 1</p>
<p>I</p>  <p>x 2</p>	<p>J</p>  <p>x 2</p>	<p>K</p>  <p>x 1</p>	<p>L</p>  <p>x 1</p>

M



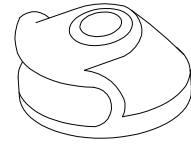
x 2

N



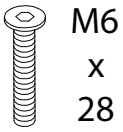
x 2

O



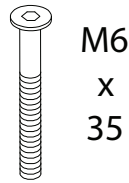
x 2

P



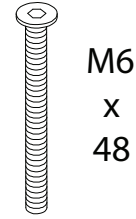
x 1

Q



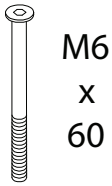
x 2

R



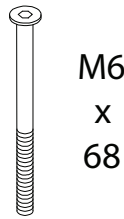
x 6

S



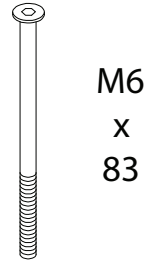
x 4

T



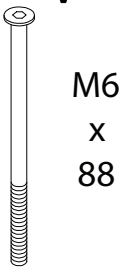
x 4

U



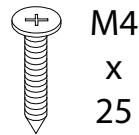
x 2

V



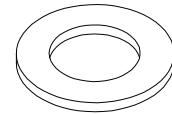
x 4

W



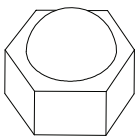
x 4

X



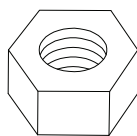
x 23

Y



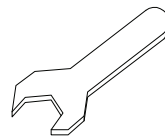
x 27

Z



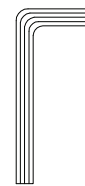
x 23

Г





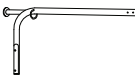
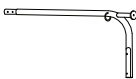
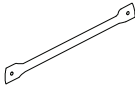



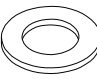
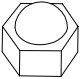
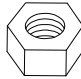
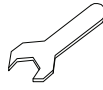
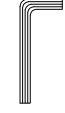
x 1

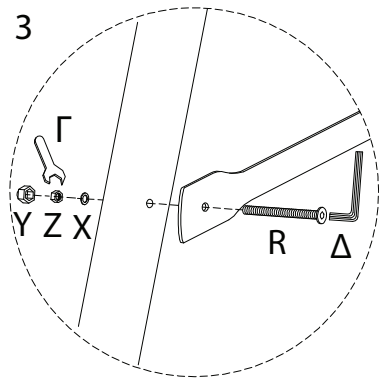
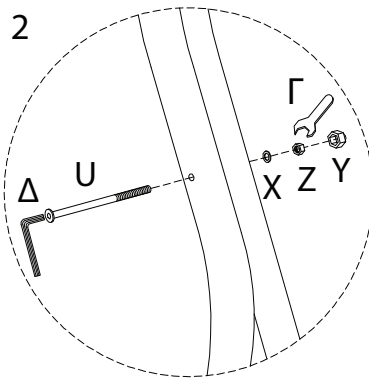
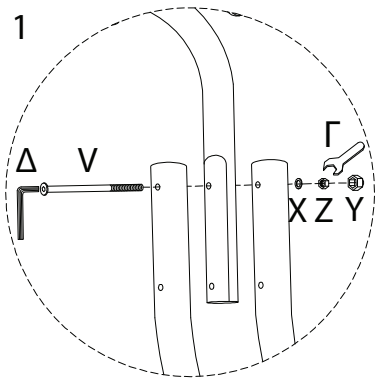
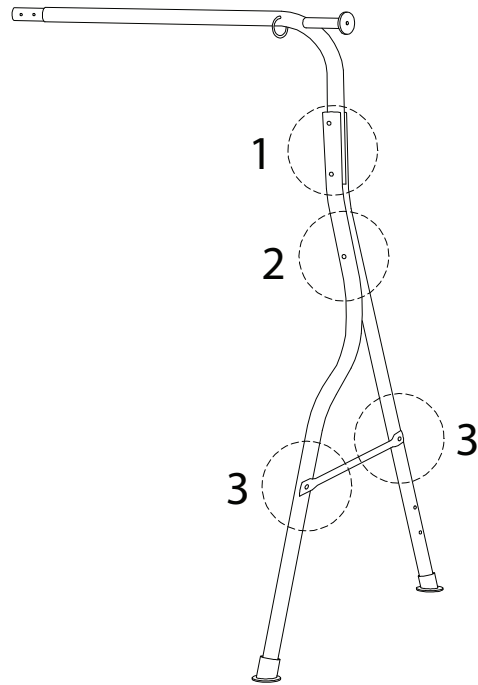
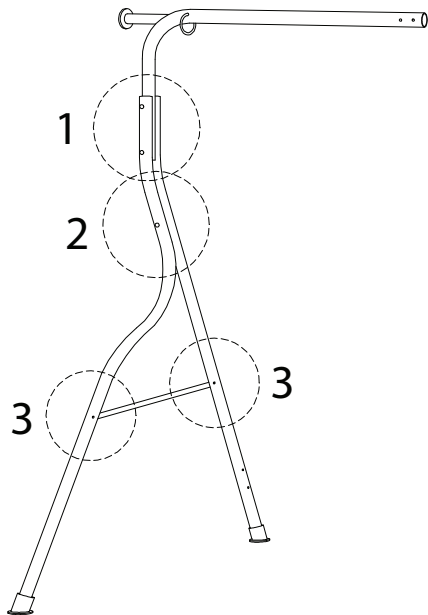
Δ



x 1

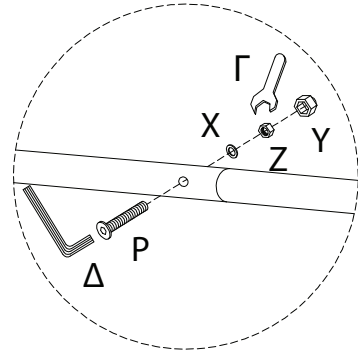
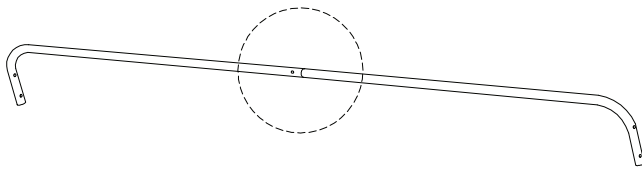
1

<p>A</p>  <p>x 2</p>	<p>B</p>  <p>x 2</p>	<p>C</p>  <p>x 1</p>	<p>C1</p>  <p>x 1</p>	<p>G</p>  <p>x 2</p>	<p>R</p>  <p>M6 x 48</p> <p>x 4</p>	
<p>U</p>  <p>M6 x 83</p> <p>x 2</p>	<p>V</p>  <p>M6 x 88</p> <p>x 4</p>	<p>X</p>  <p>x 10</p>	<p>Y</p>  <p>x 10</p>	<p>Z</p>  <p>x 10</p>	<p>Γ</p>  <p>x 1</p>	<p>Δ</p>  <p>x 1</p>



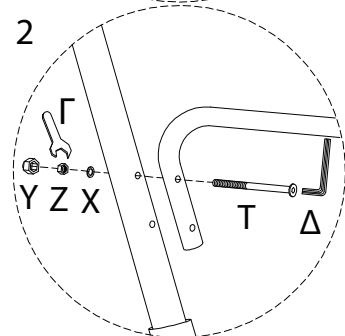
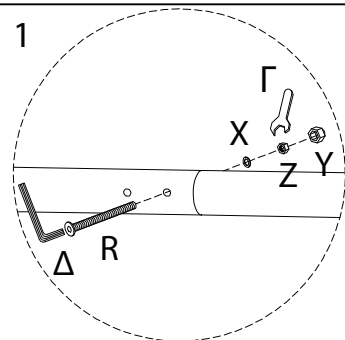
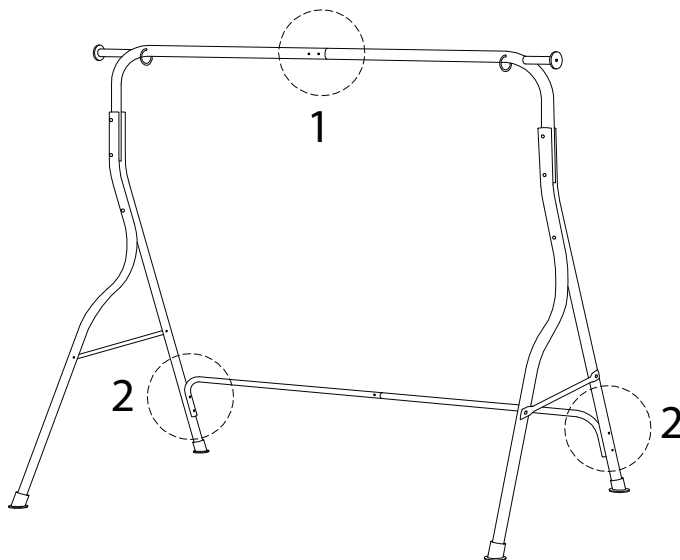
2

E	E1	P	X	Y	Z	Г	Δ
x1	x1	x1	x1	x1	x1	x1	x1



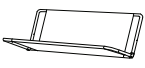


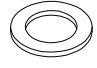
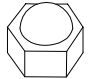
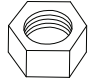
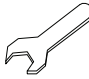
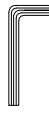


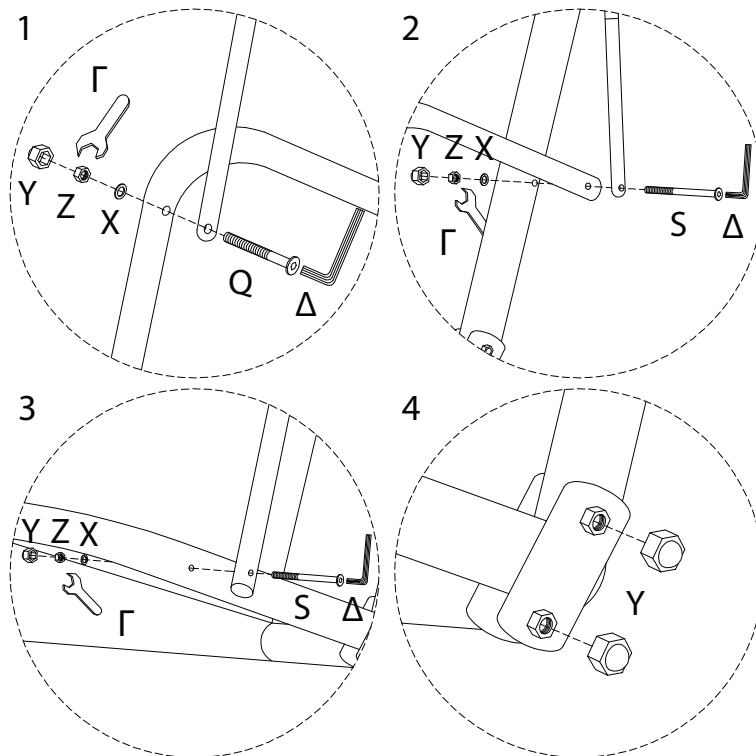
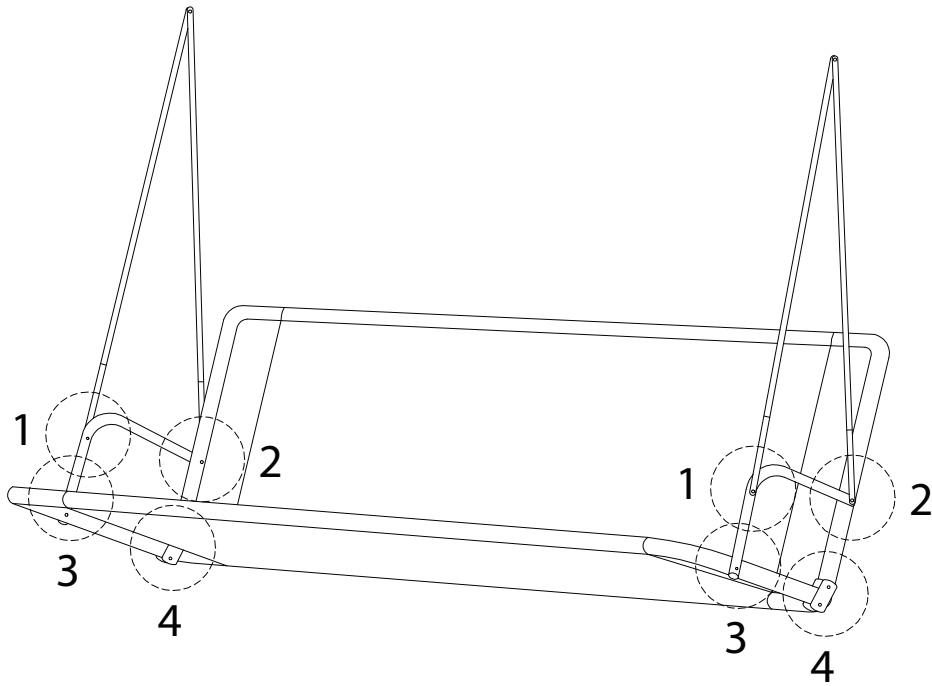
3

R	T	X	Y	Z	Г	Δ
x2	x4	x6	x6	x6	x1	x1



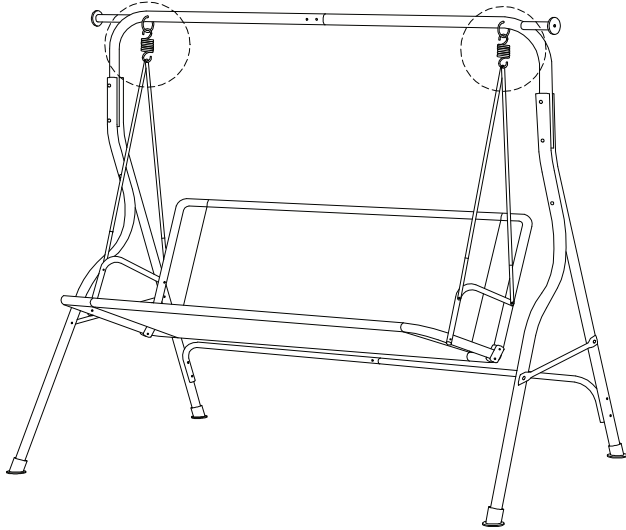
4

F  x 4	D  x 2	K  x 1	Q M6 x 35  x 2	S M6 x 60  x 4
X  x 6	Y  x 10	Z  x 6	Г  x 1	Δ  x 1



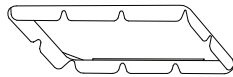
5

M  
  
x 2



6

H

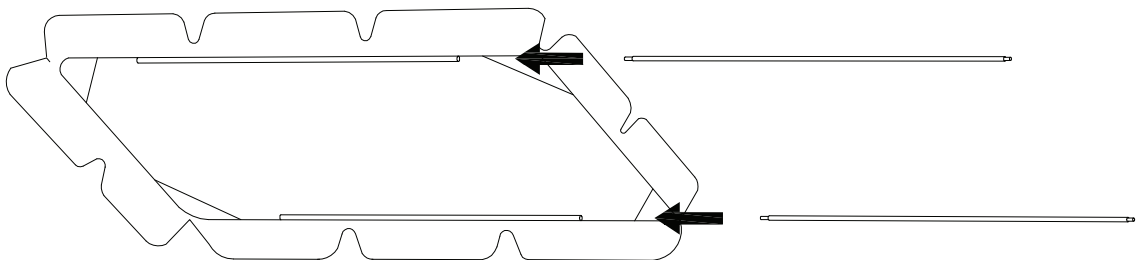


x 1

J

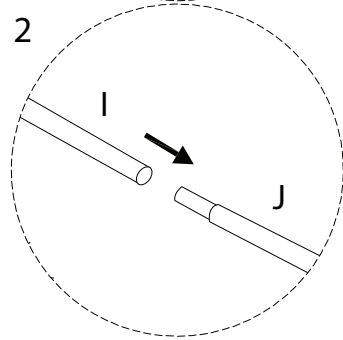
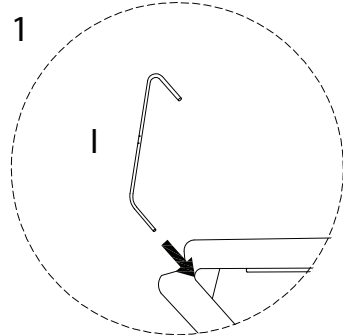
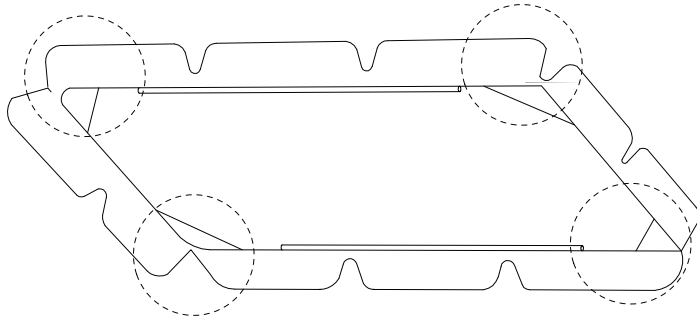
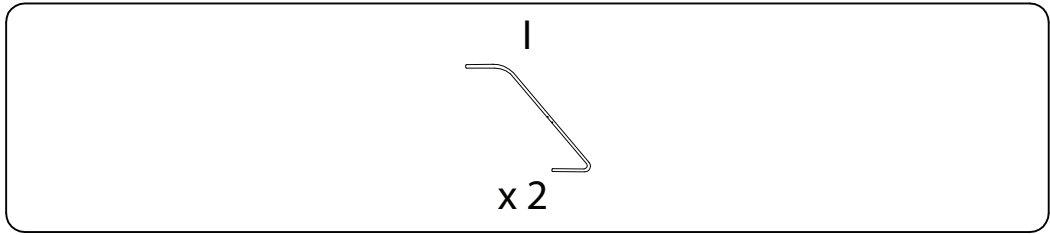


x 2

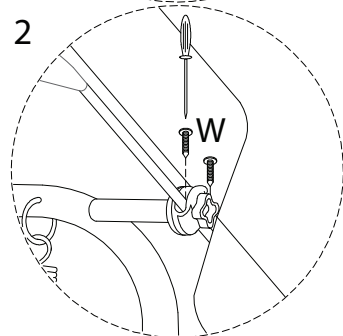
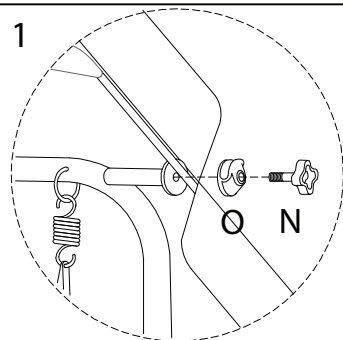
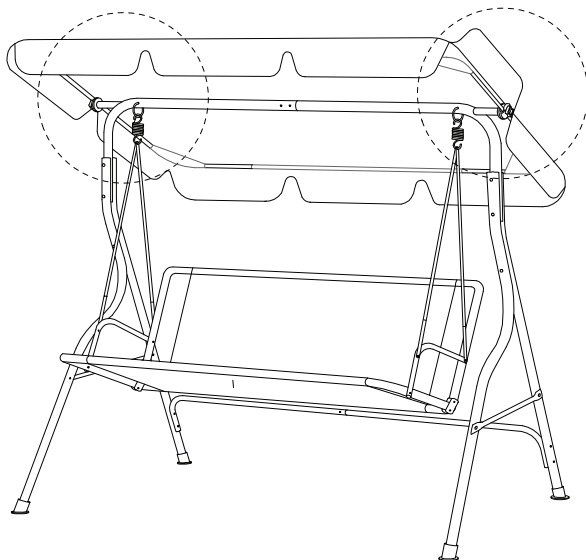
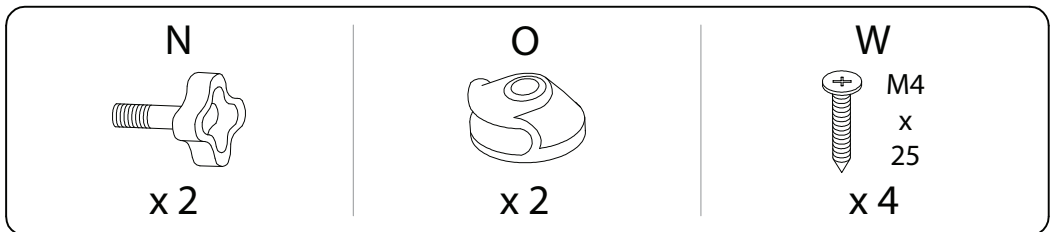




7



8



9

