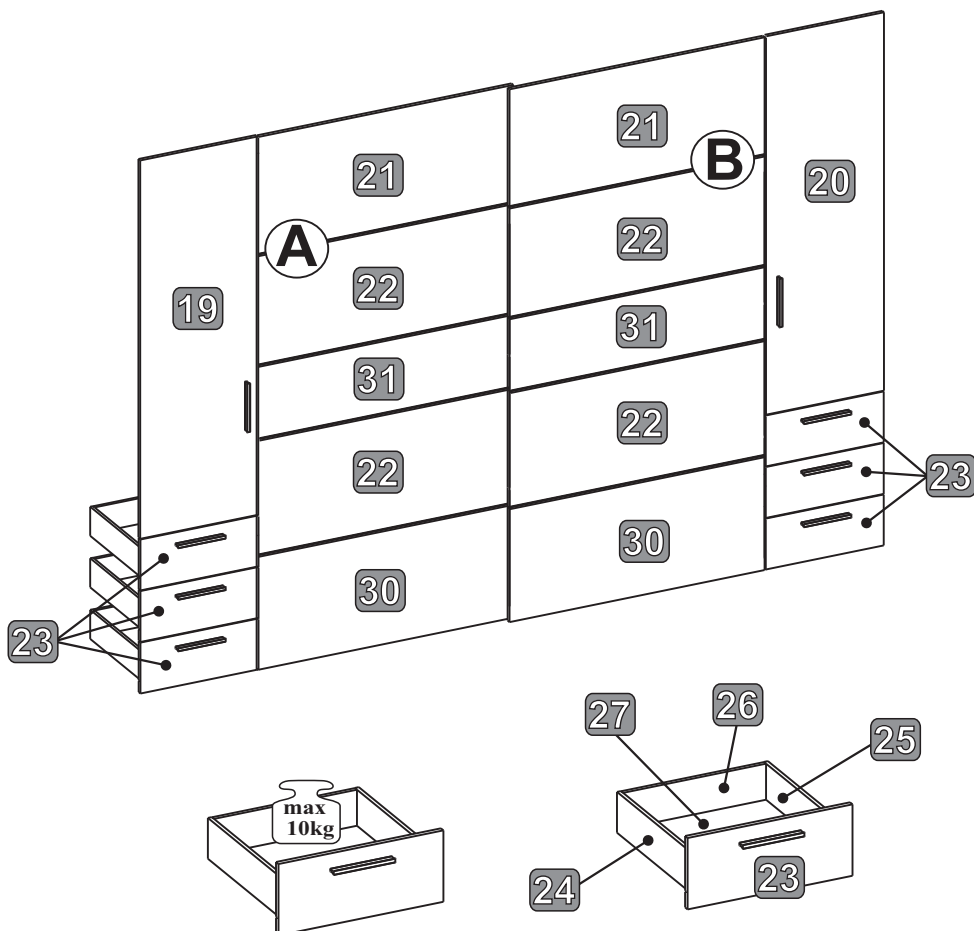
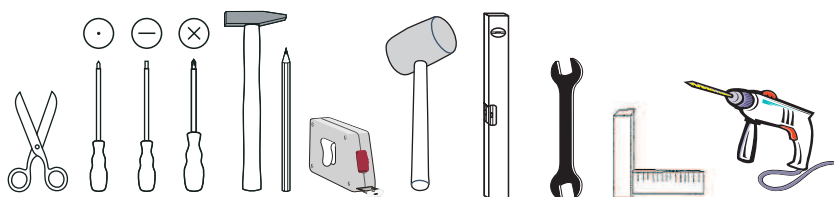
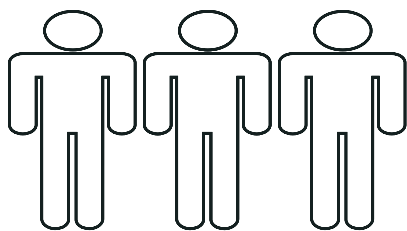



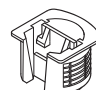




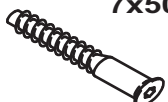

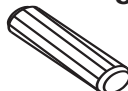
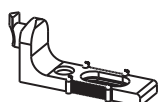





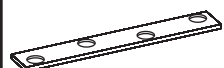


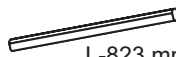

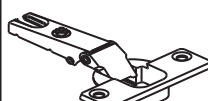



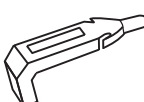
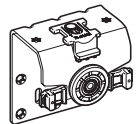




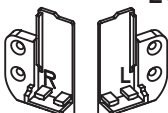
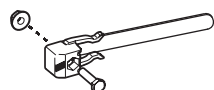
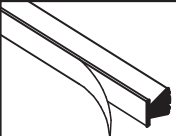

Nr	Ausmaß		St	Colli
1	2250	535	15	1 1-6
2	2250	535	15	1 1-6
3	2249	505	15	1 3-6
4	2250	565	15	1 2-6
5	2250	565	15	1 2-6
6	469	534	15	1 1-6
7	828	505	15	2 1-6, 6-6
8	469	564	15	1 2-6
9	469	534	15	1 1-6
10	828	505	15	2 5-6, 6-6
11	469	564	15	1 2-6
12	469	518	22	2 4-6
13	828	488	22	2 5-6
14	469	548	22	2 3-6
15	469	50	15	4 2-6
16	828	50	15	4 2-6
17	2188	476	2	2 1-6
18	2188	835	2	2 3-6
19	1560	495	15	1 4-6
20	1560	495	15	1 4-6
21	850	485	15	2 5-6
22	850	485	15	4 6-6
23	495	210	15	6 4-6
24	450	120	12	6 5-6
25	450	120	12	6 5-6, 6-6
26	429	120	12	6 4-6, 6-6
27	448	440	2	6 3-6
28	469	518	22	1 4-6
29	469	548	22	1 3-6
30	850	485	15	2 5-6
31	850	260	15	2 6-6

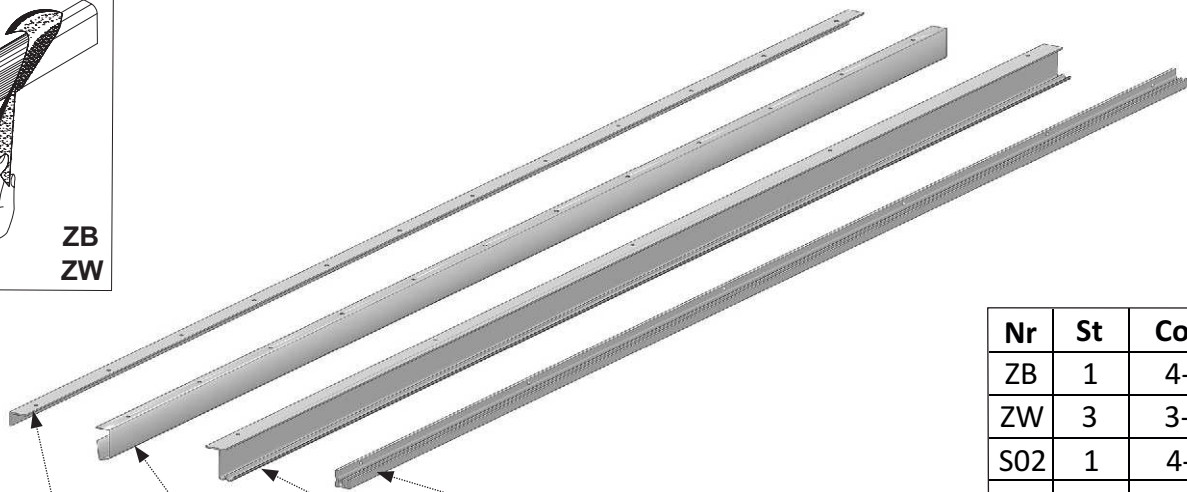
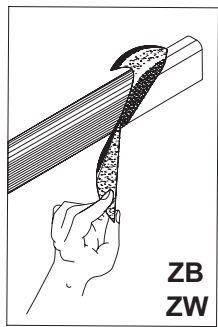


0 10 20 30 40 50 60 70 80 90 100

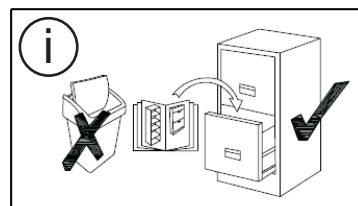
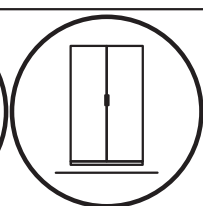
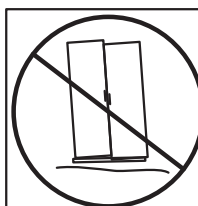
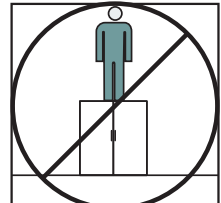
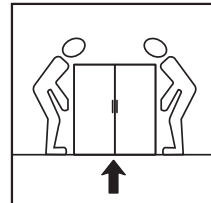
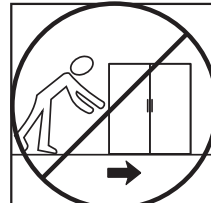
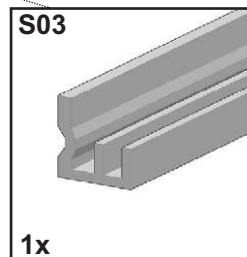
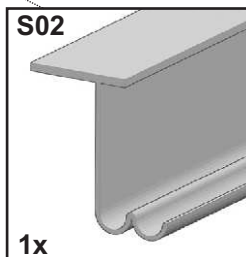
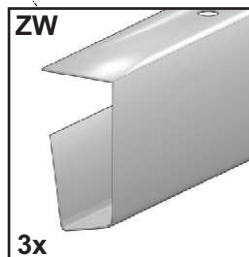
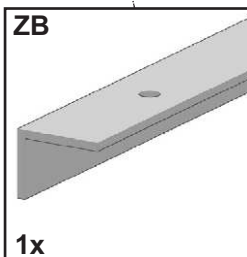




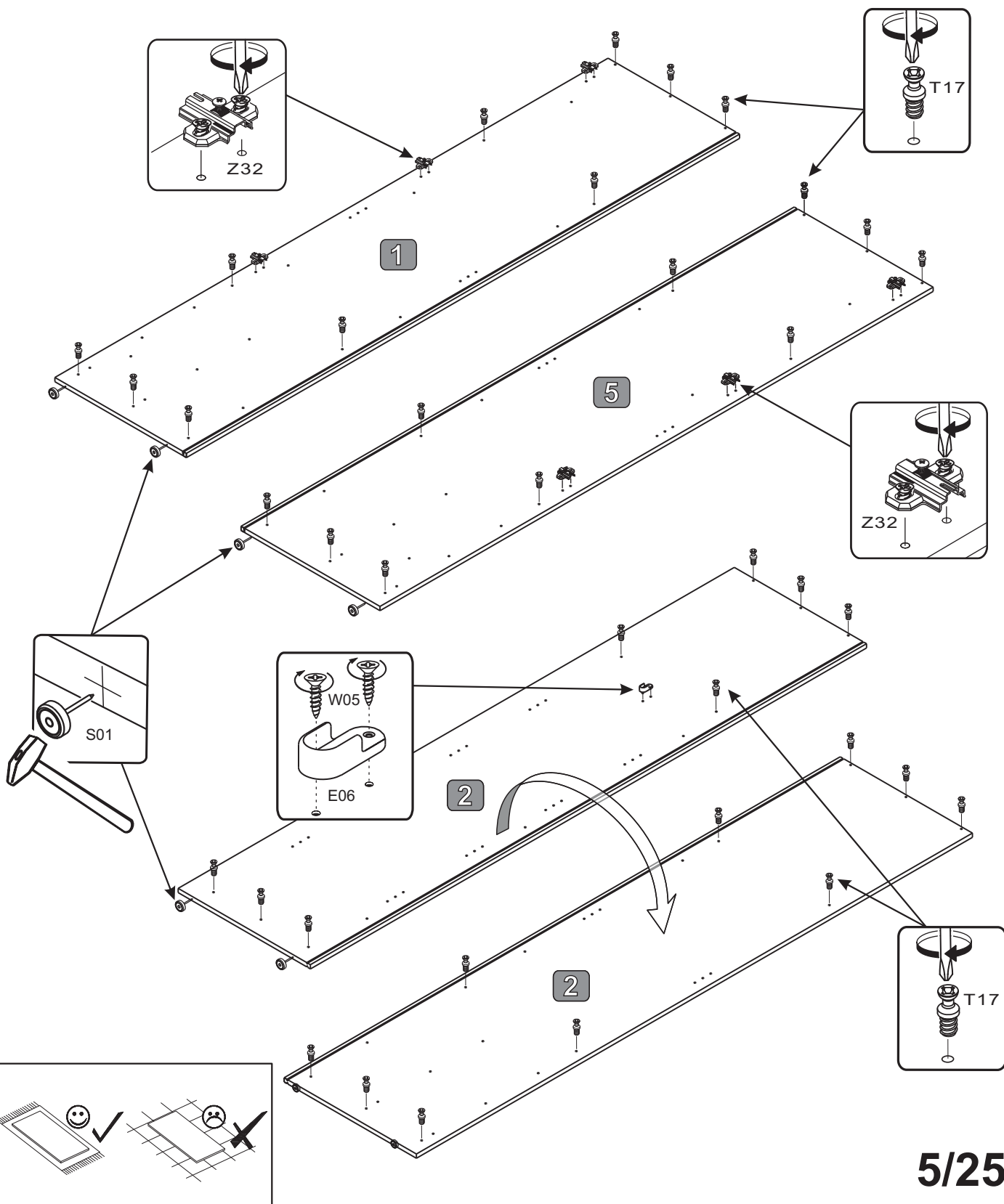
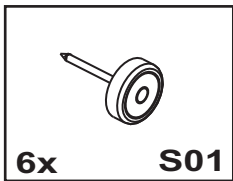
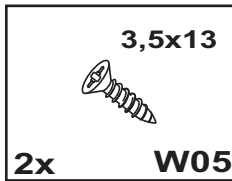
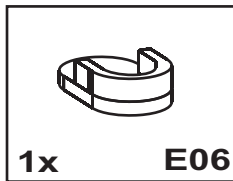
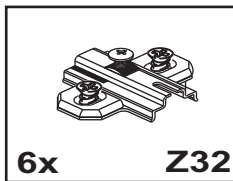
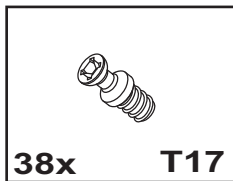
 72x T17	 72x T18	 4x25 16x W10	 8x U11	 44x I01	 8x E01
 7x50 20x W03	 1x K01	 8x30 48x D01	 30x I04	 6,3x9,5 30x W51	 22x S01
 4x E06	 3,5x13 144x W05	 4x13 12x W48	 16x B10	 L-450 6x P01	 6x8 24x W34
 L-823 mm 2x J01	 2x B07	 6x Z31	 6x Z32	 12x C05	 3x L01
 12x B11	 2x P10	 2x P07	 1x P09	 2x P06	 1x P08
 L+R 1x G02	 2x F02	 3x Sz01	 6x11 28x W12		



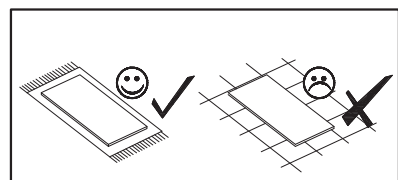
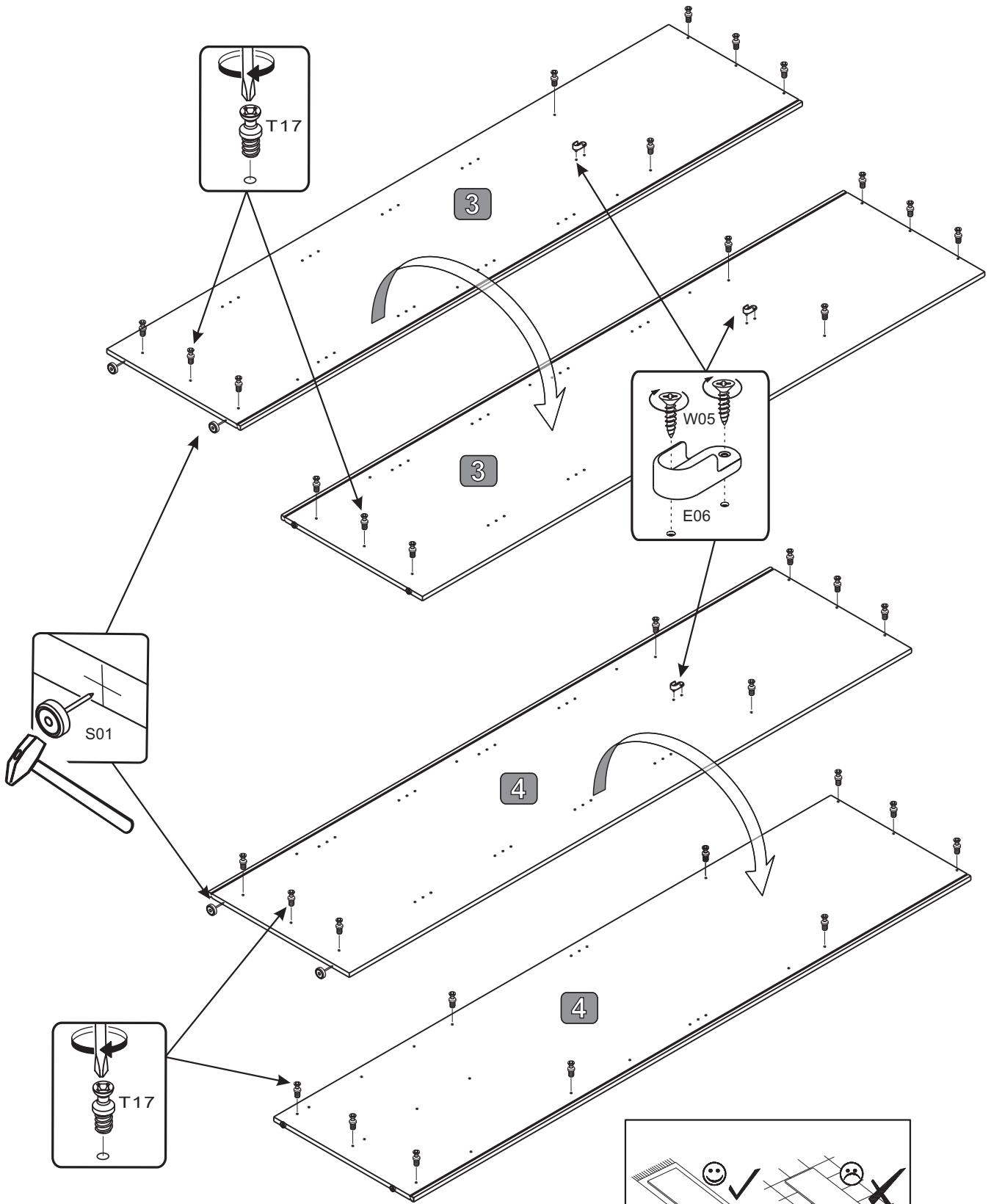
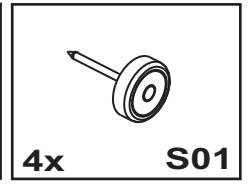
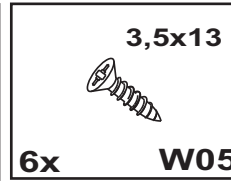
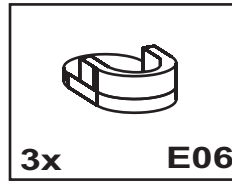
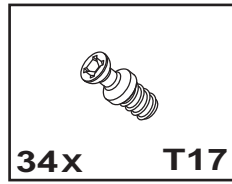
Nr	St	Colli
ZB	1	4-6
ZW	3	3-6
S02	1	4-6
S03	1	4-6



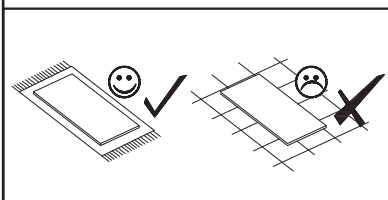
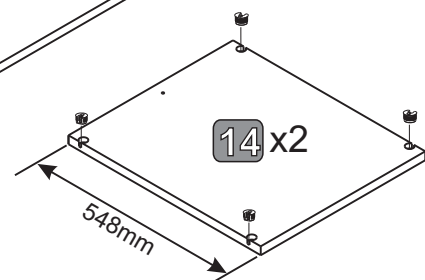
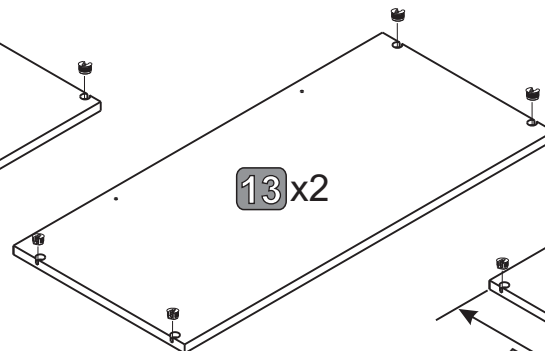
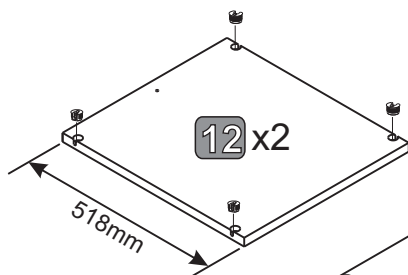
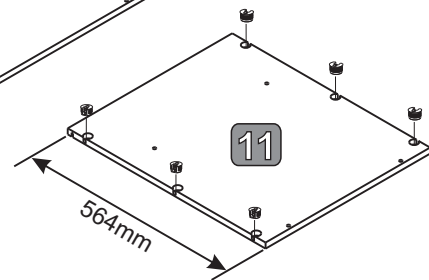
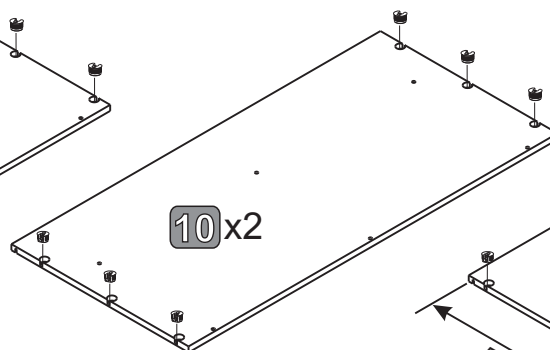
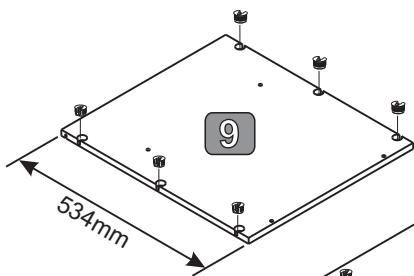
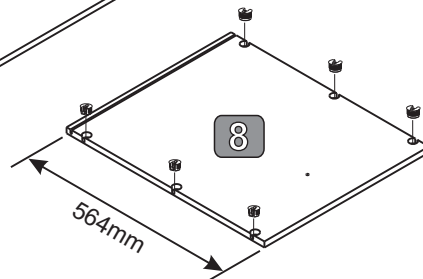
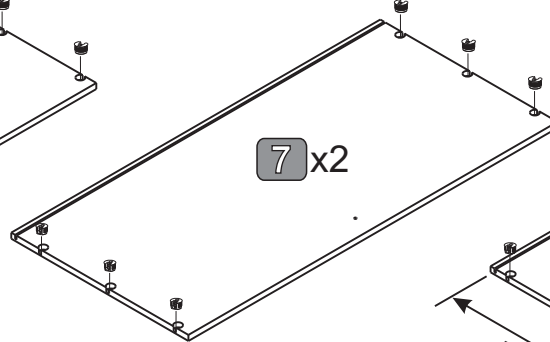
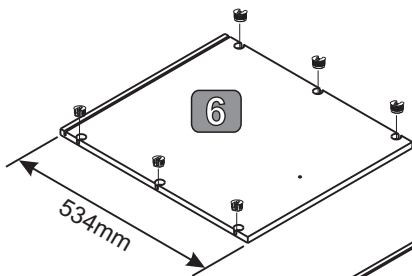
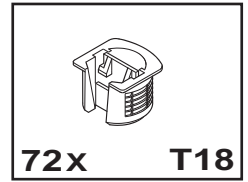
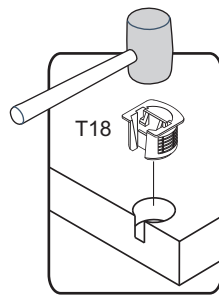
1



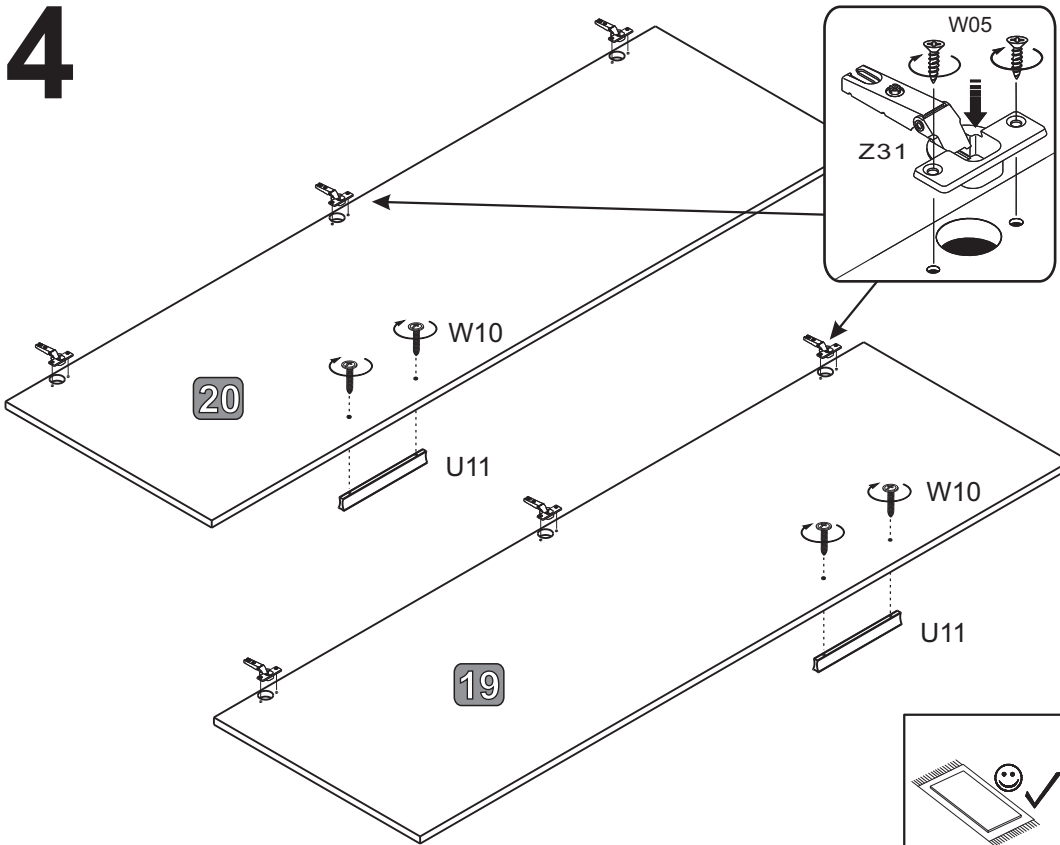
2

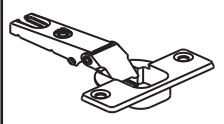


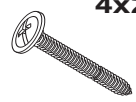


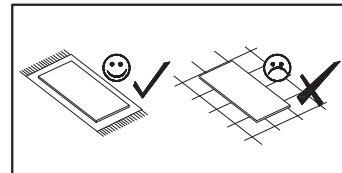
3



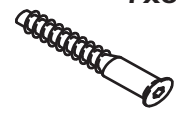


4

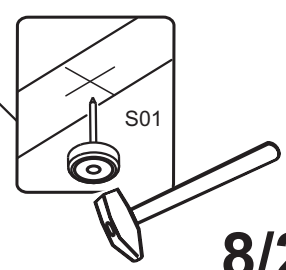
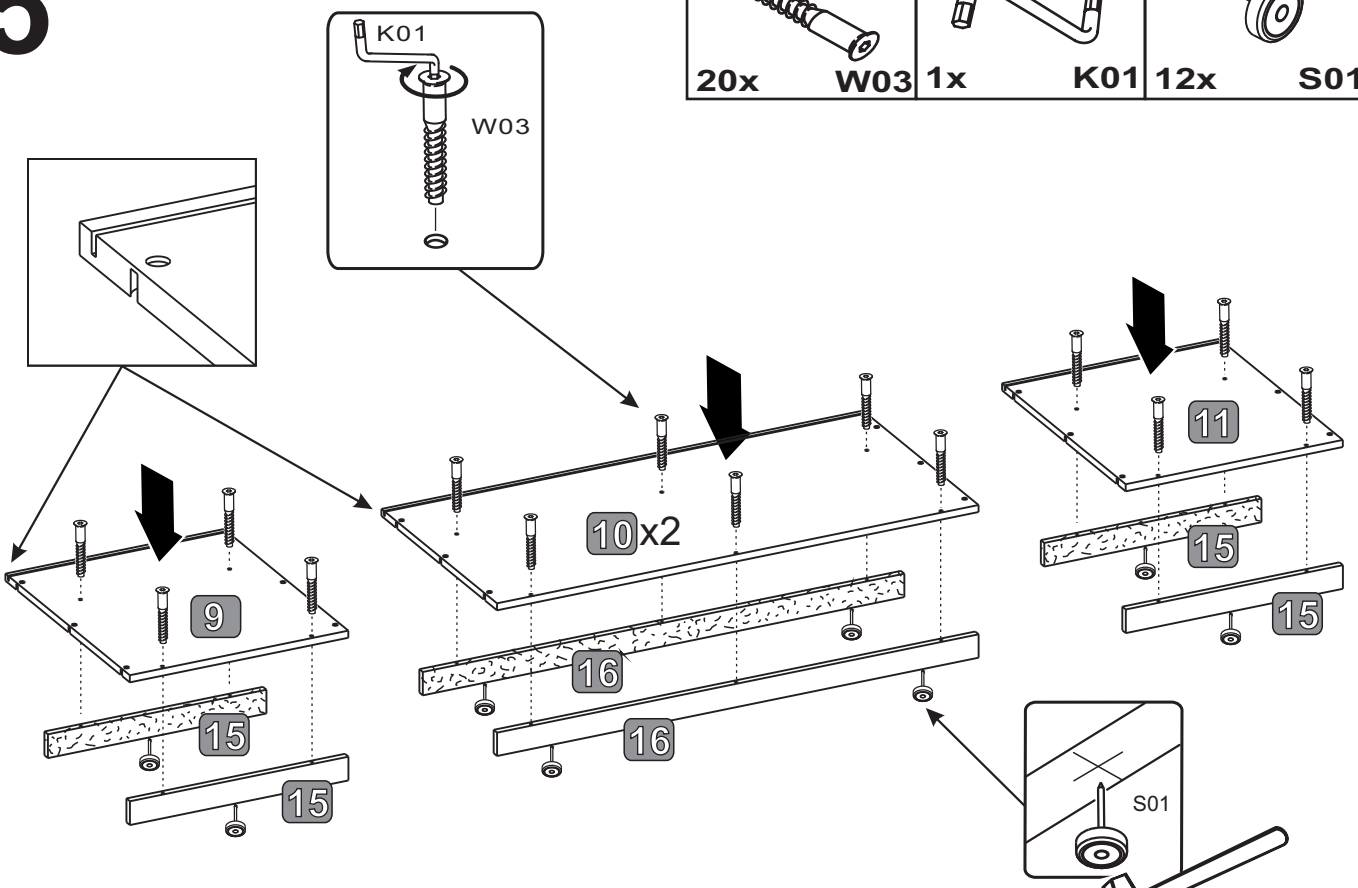


-  **6 x Z31**
-  **12x W05**
-  **2x U11**
-  **4x W10**

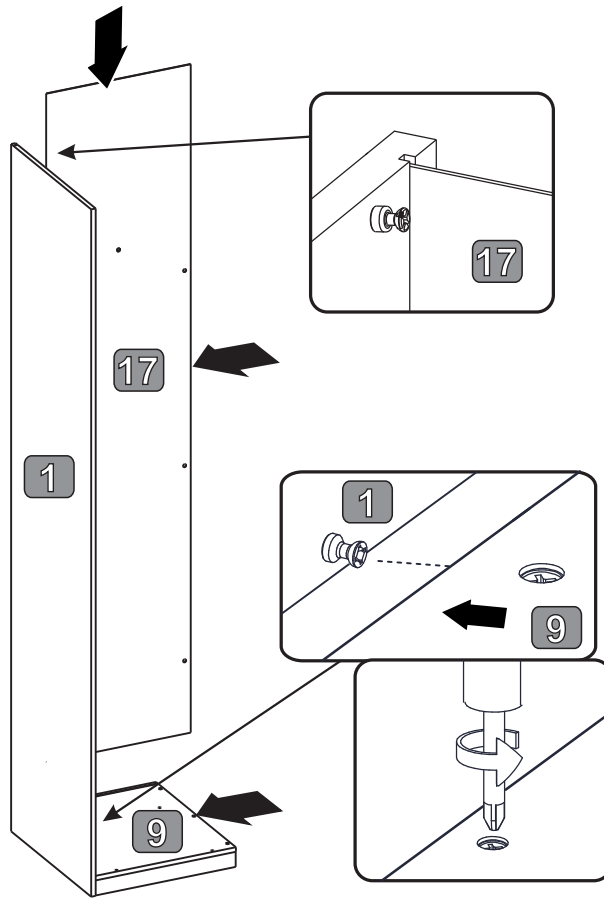


5

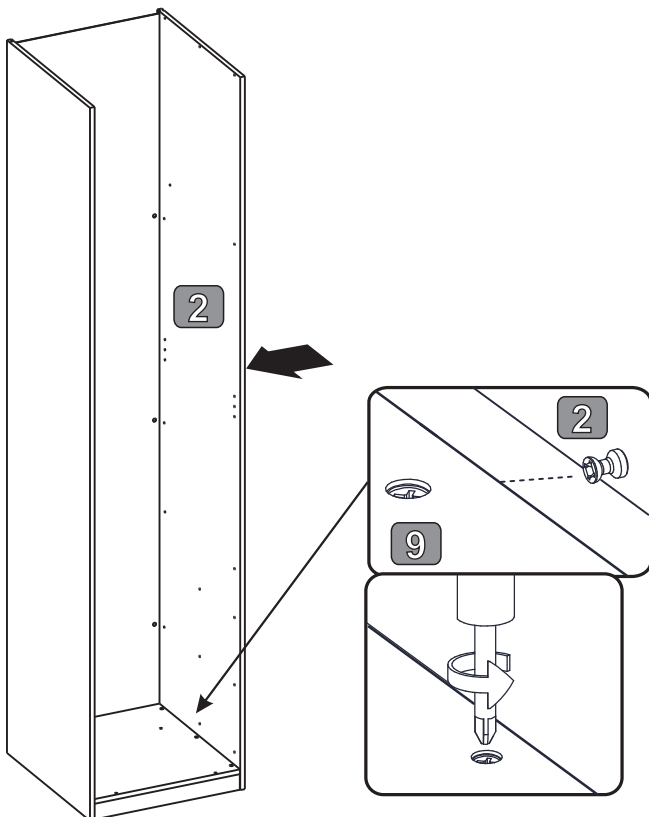
-  **20x W03**
-  **1x K01**
-  **12x S01**



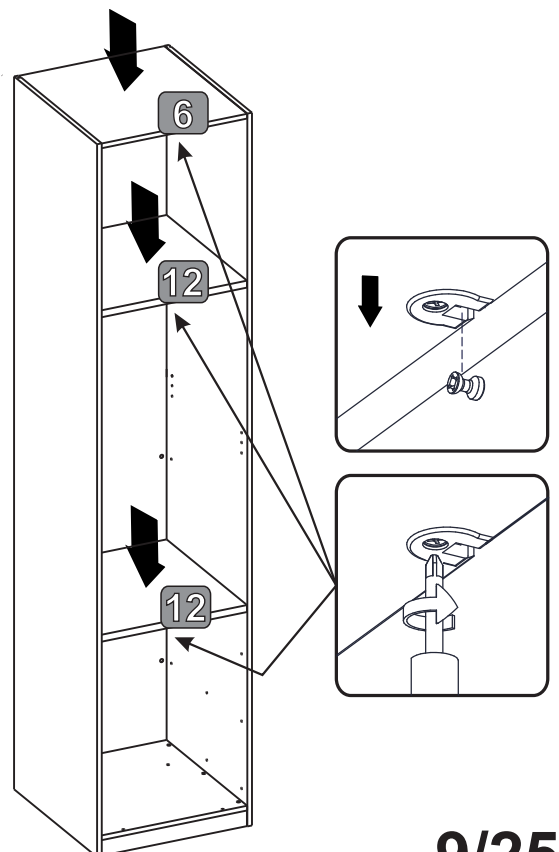
6



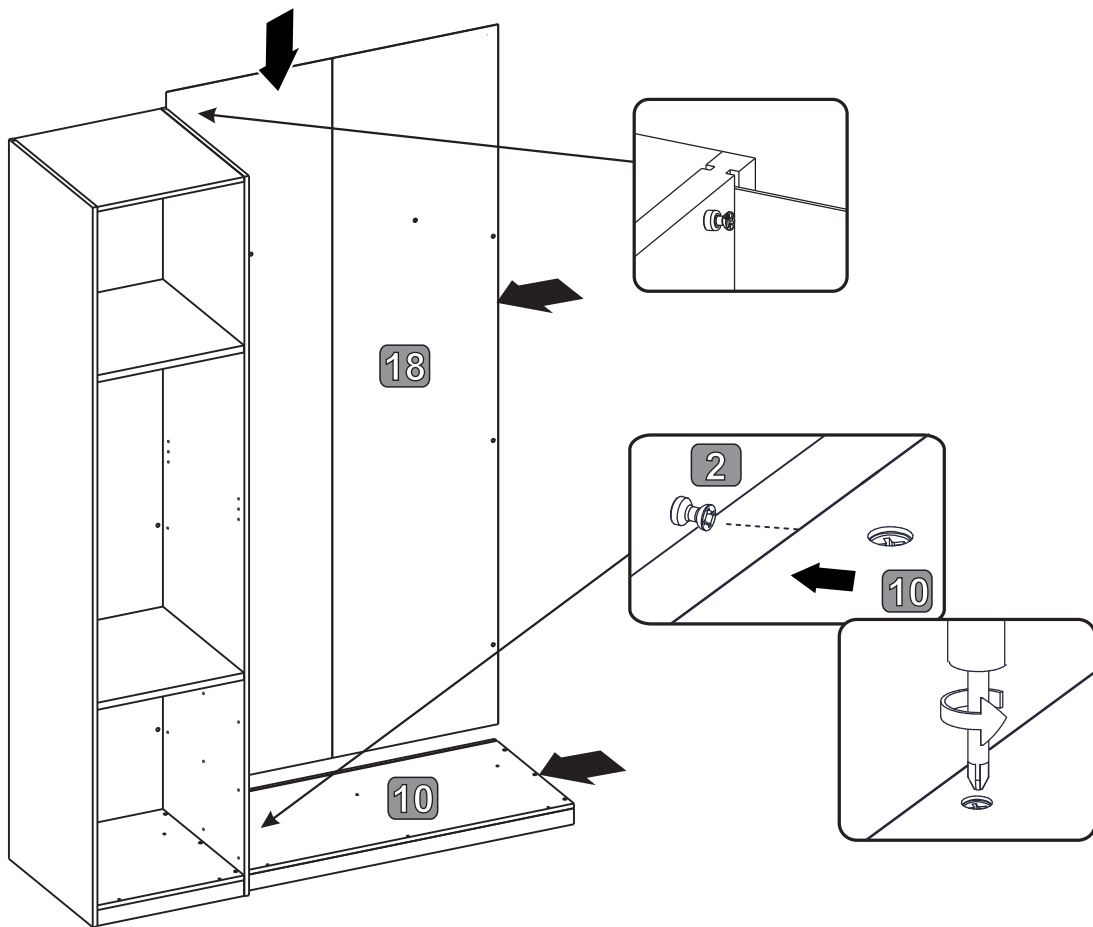
7



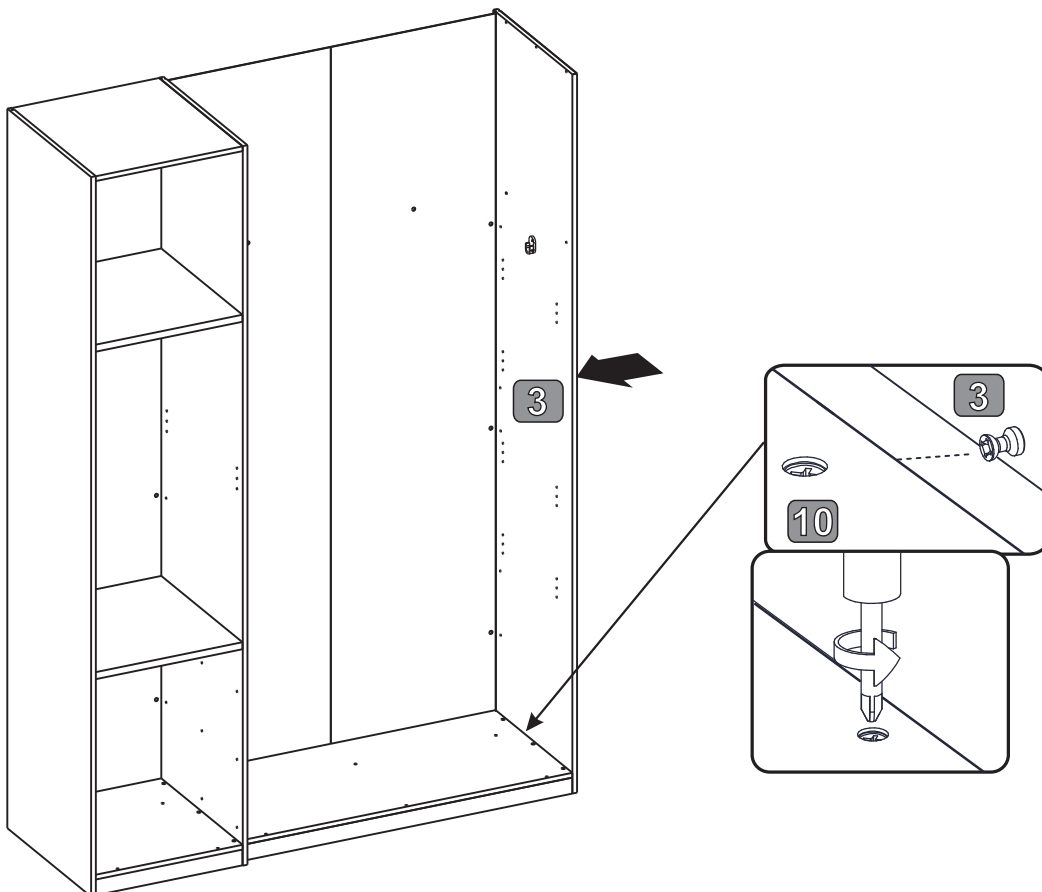
8



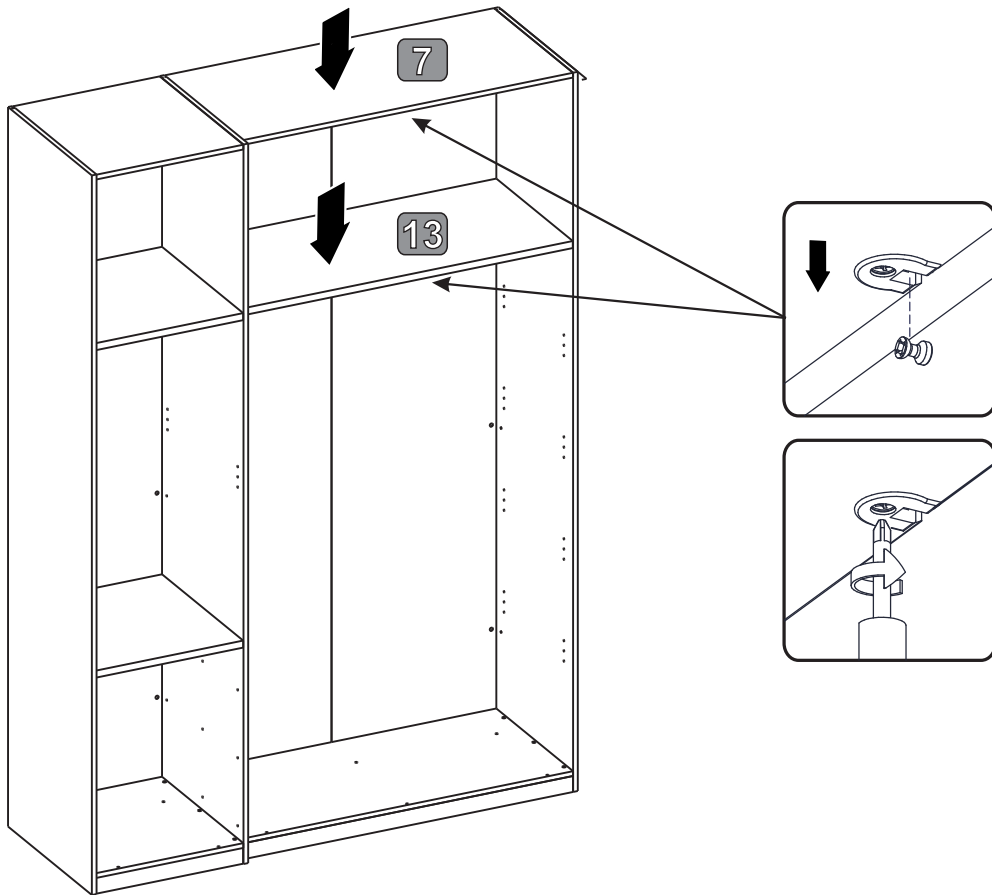
8



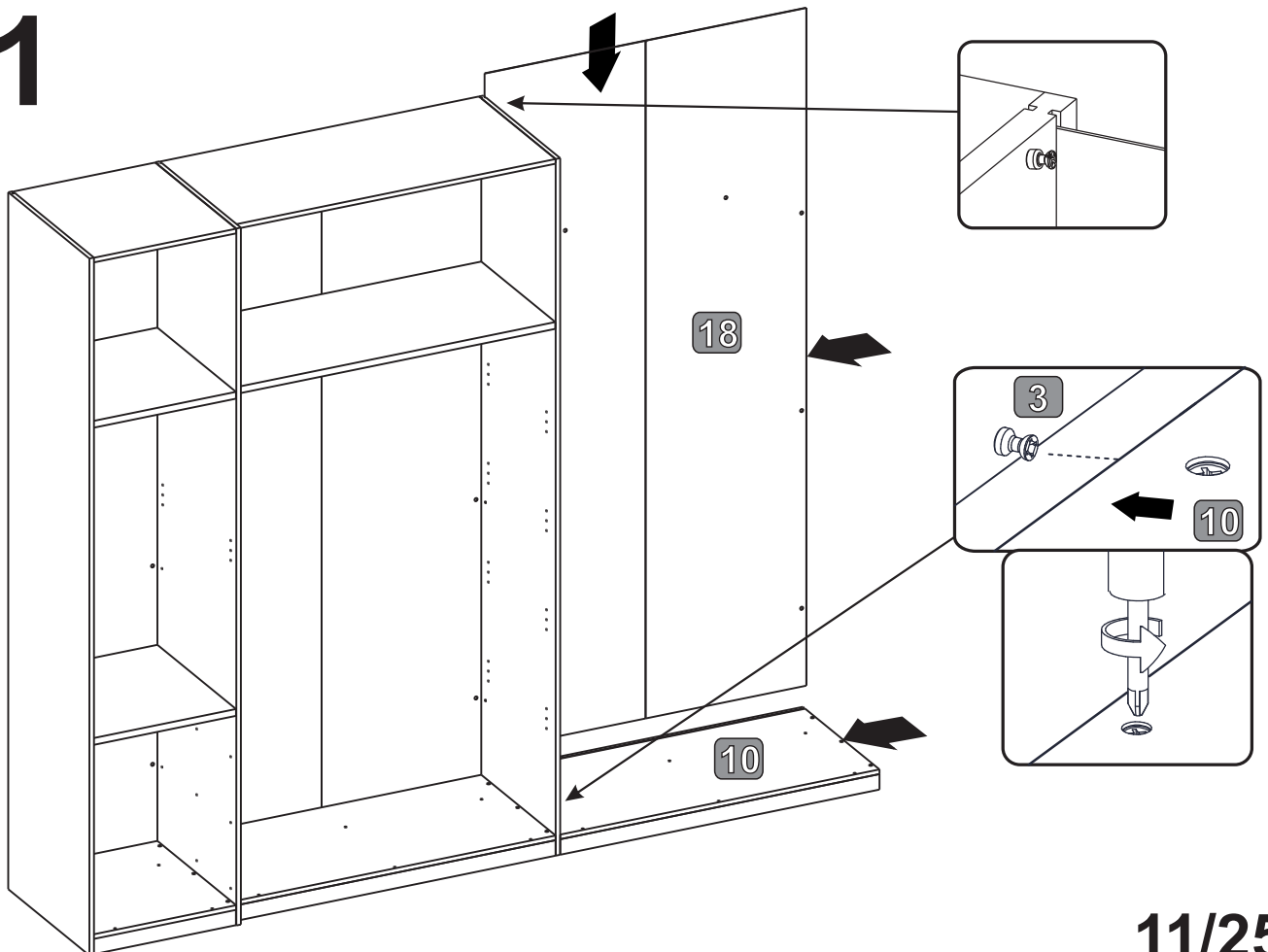
9



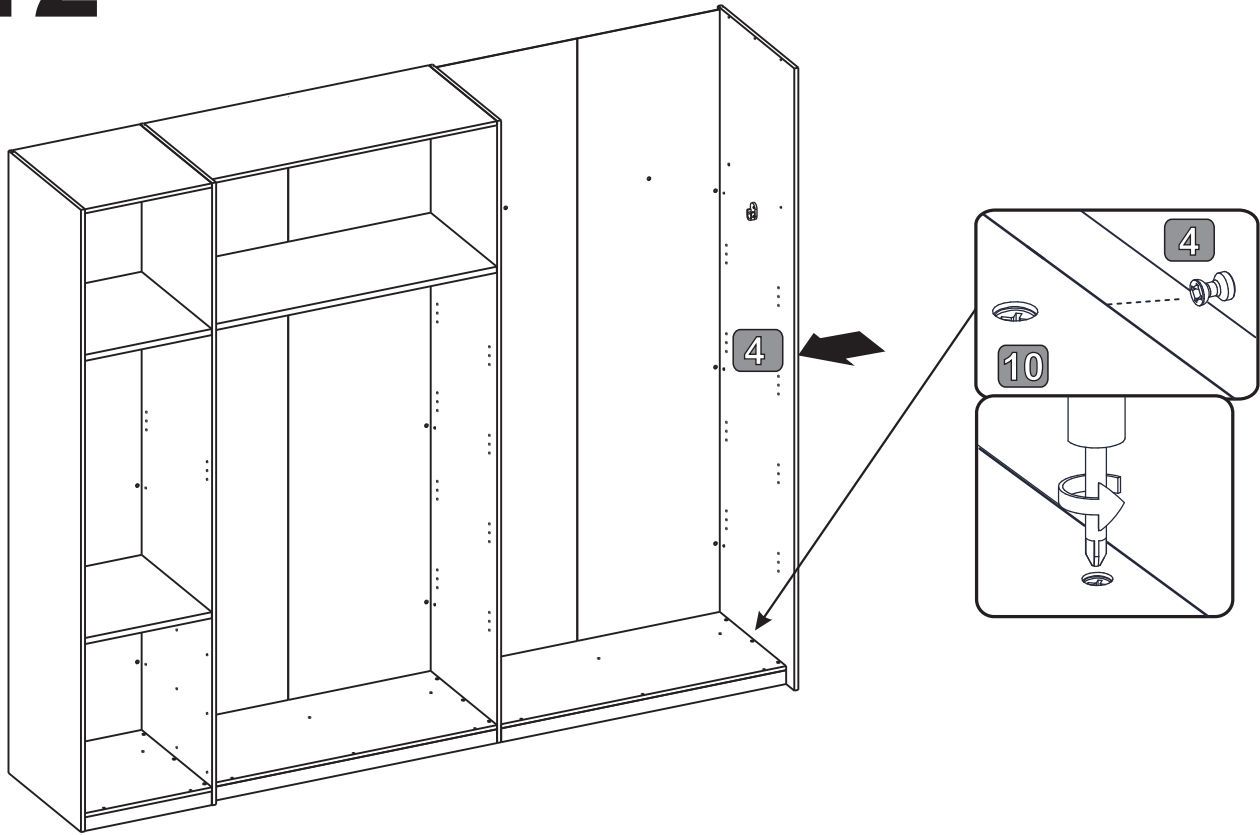
10



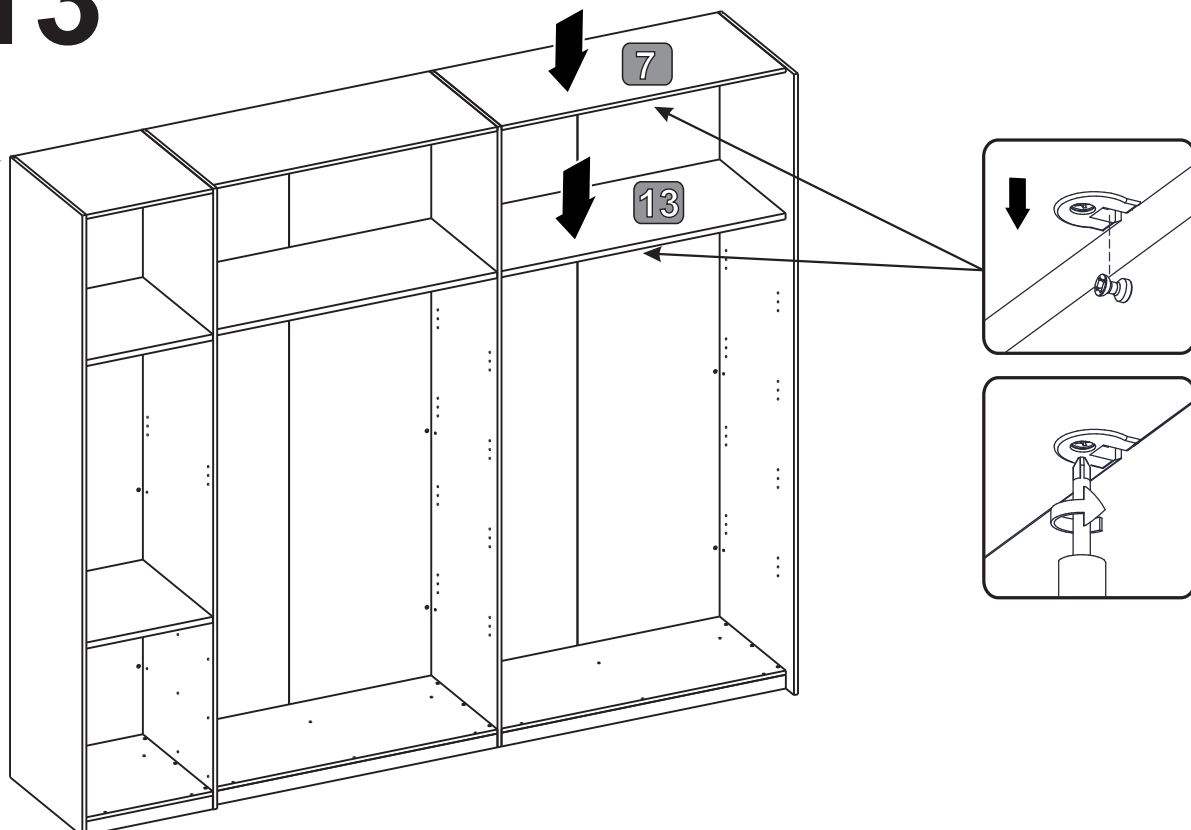
11



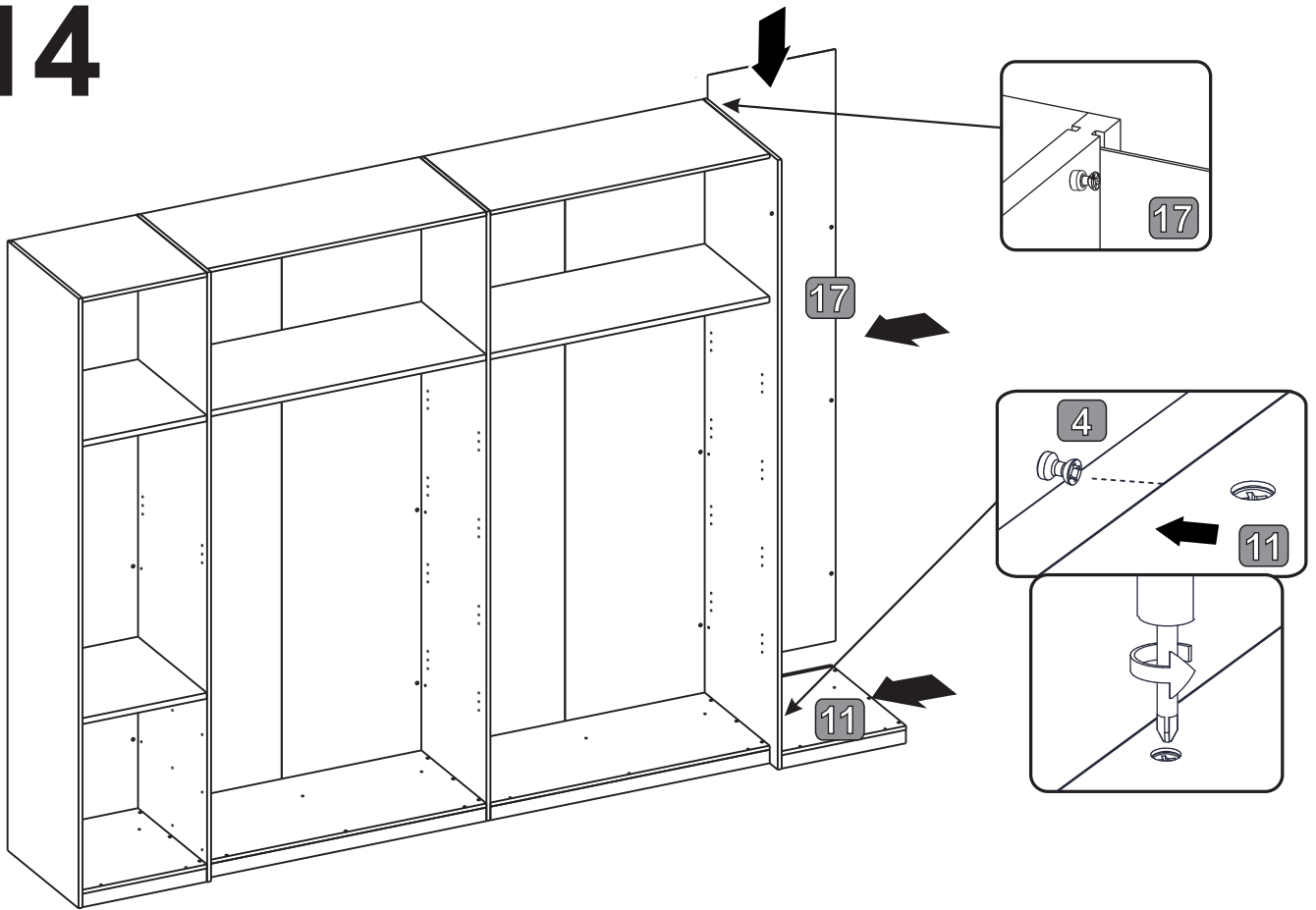
12



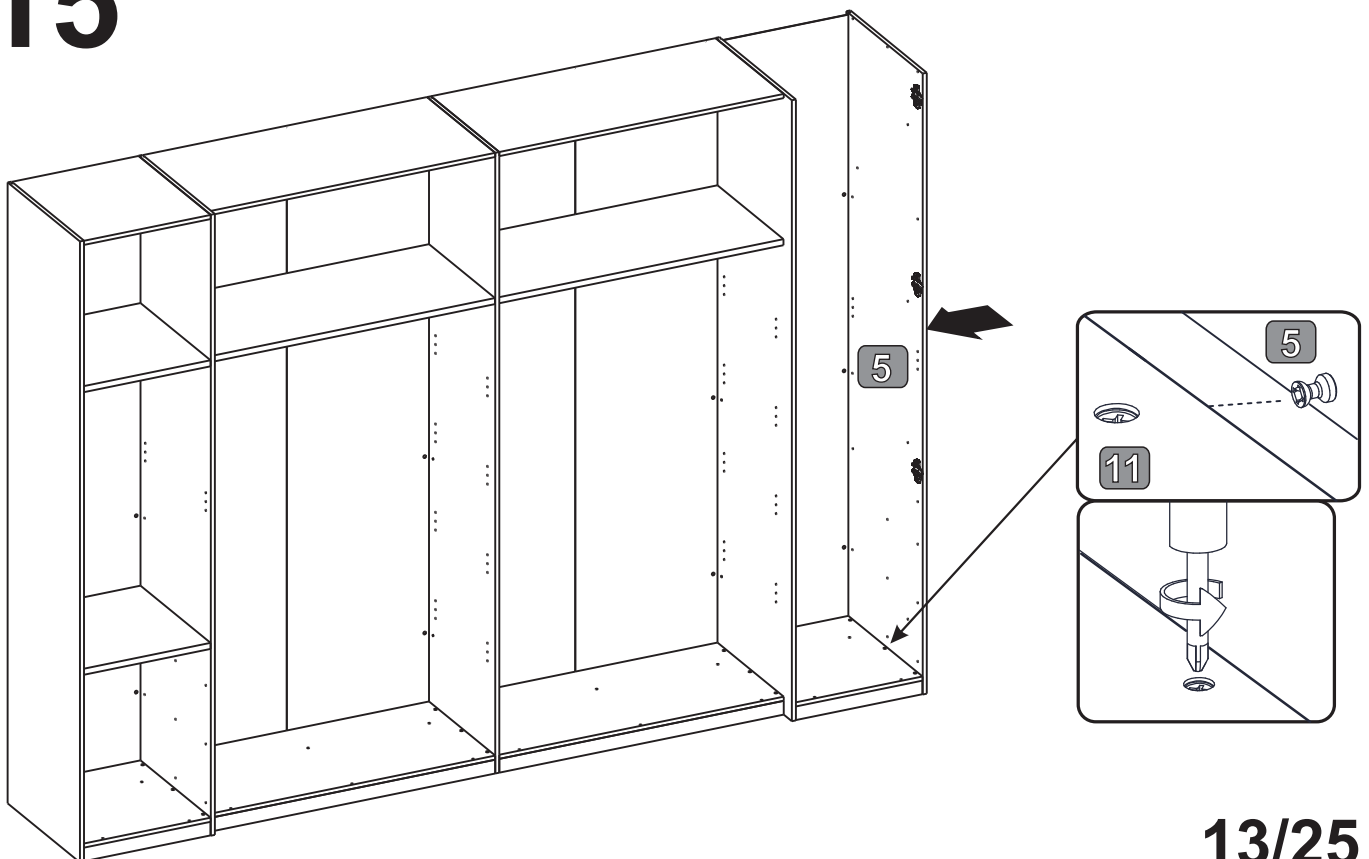
13



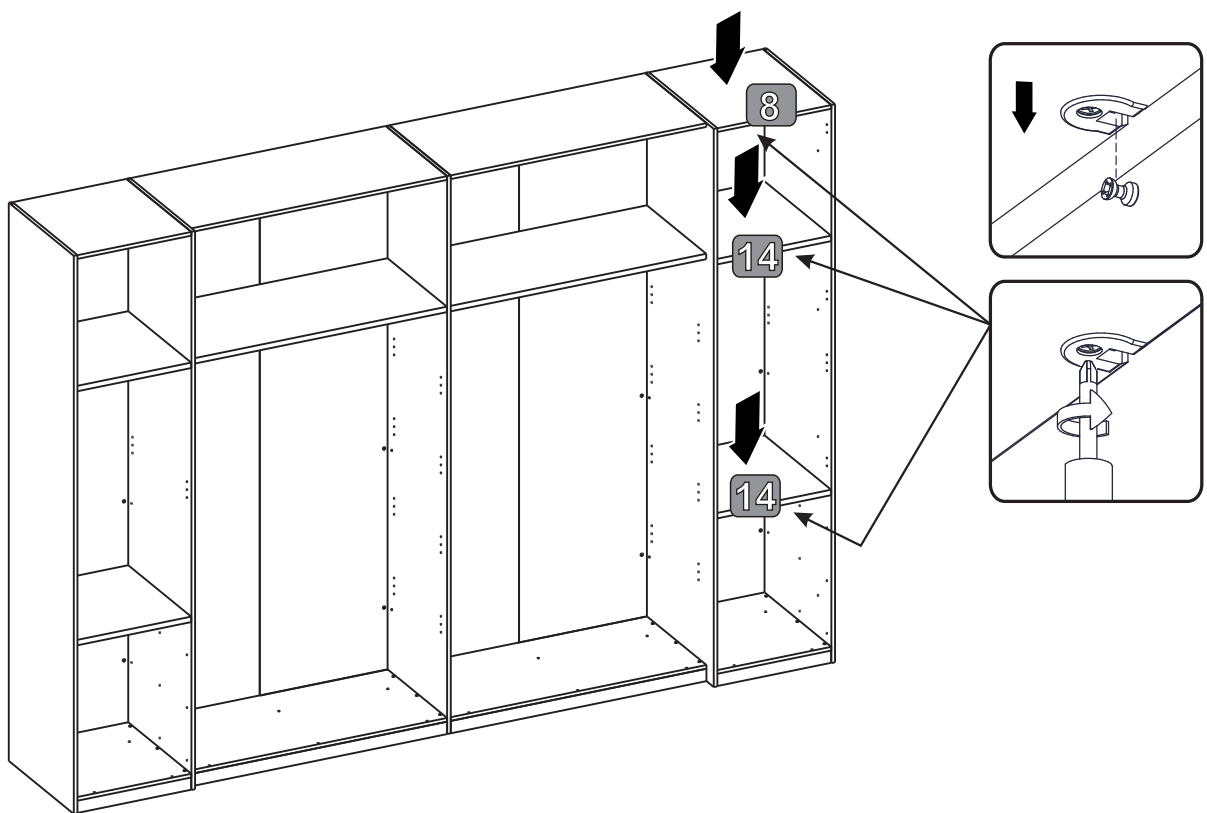
14



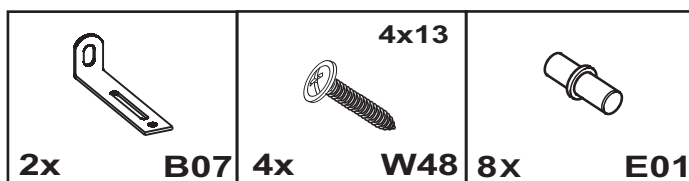
15



16



17



German

WICHTIG: Um ein versehentliches Kippen des Möbels zu vermeiden, ist die Befestigung an der Wand zwingend vorgeschrieben.

Die benötigten Schrauben zur Wandbefestigung, welche von der Beschaffenheit der Mauer abhängen, sind nicht in der Lieferung enthalten. Wenden Sie sich bitte bei Zweifel an einen Spezialisten.

Italian

IMPORTANTE: Per evitare il ribaltamento accidentale del mobile è obbligatorio il fissaggio a muro.

I tasselli necessari per il collegamento mobile/muro, dipendenti dal tipo di muro, non sono provvisti.

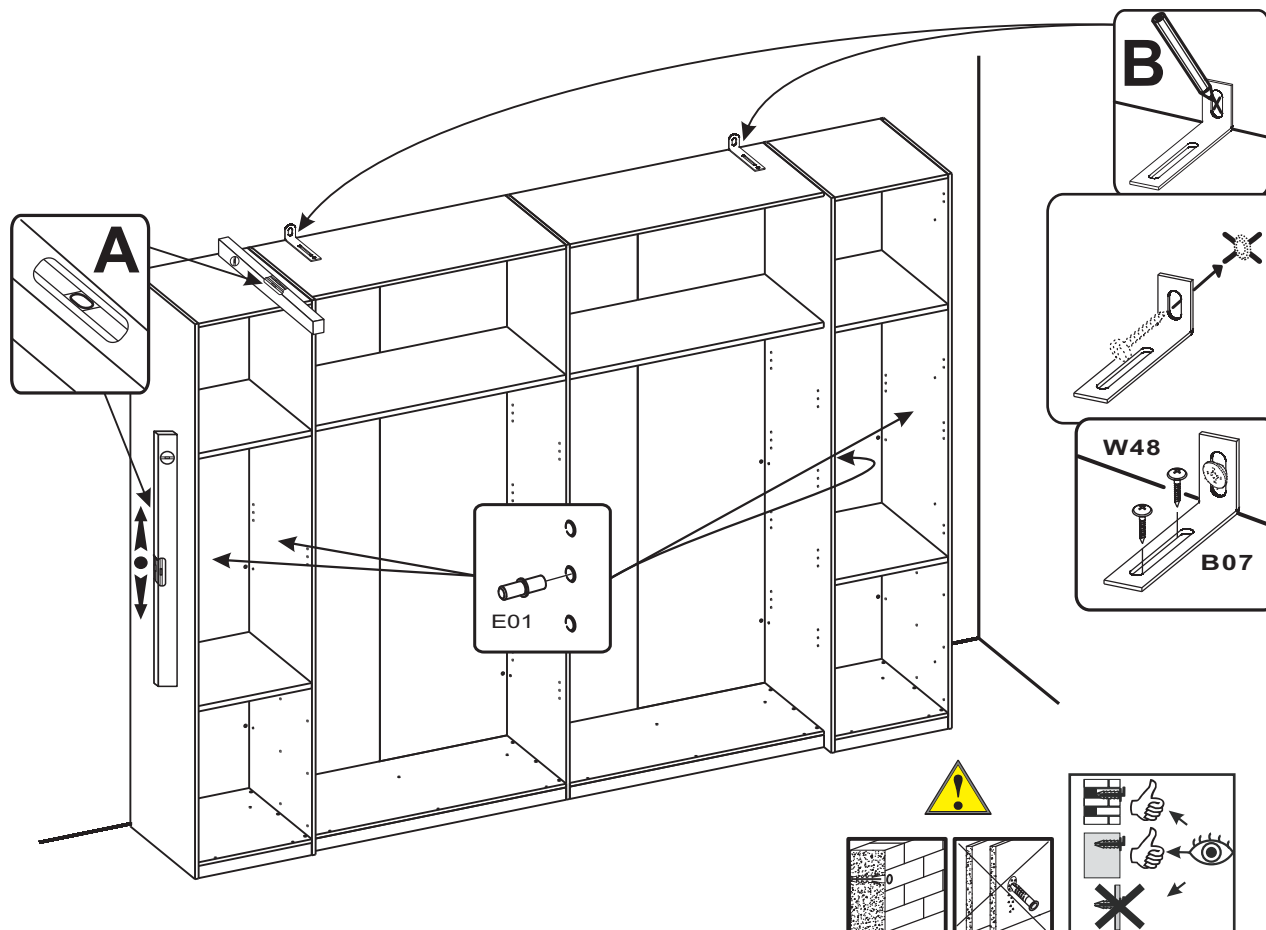
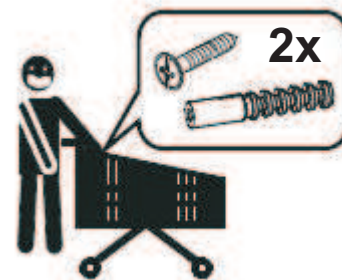
Consultare uno specialista in caso di dubbi

French

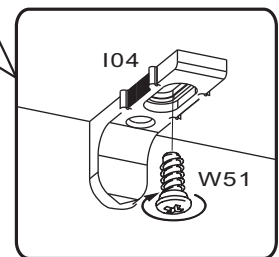
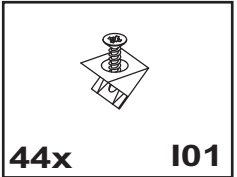
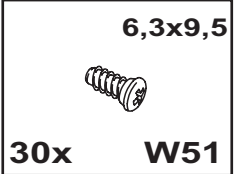
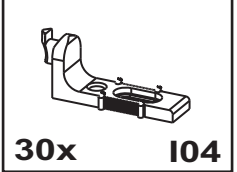
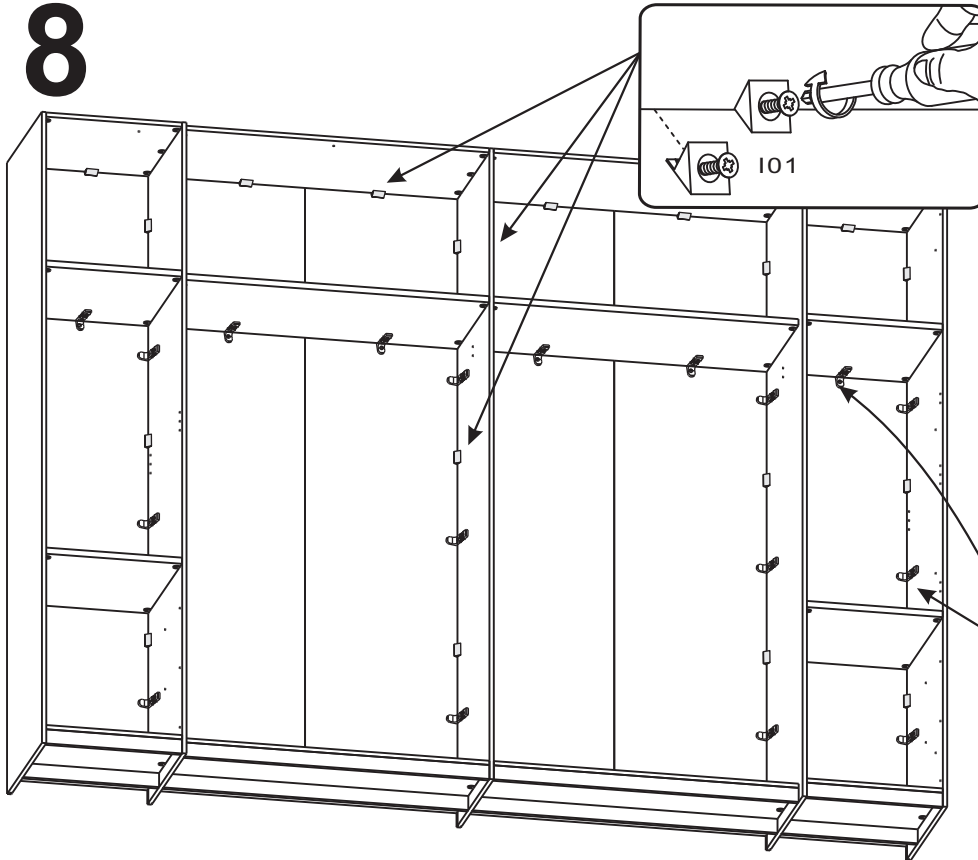
IMPORTANT: Pour éviter le basculement accidentel du meuble, la fixation du meuble au mur est obligatoire.

La visserie nécessaire pour la jonction mur/meuble, dépendante de la nature du mur, n'est pas fournie.

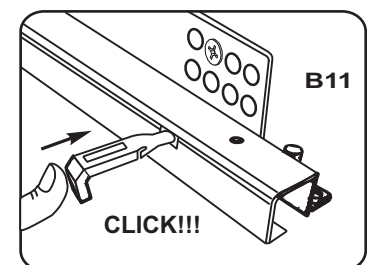
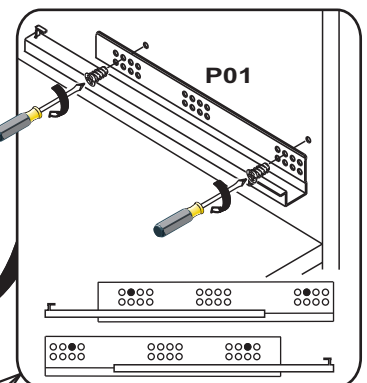
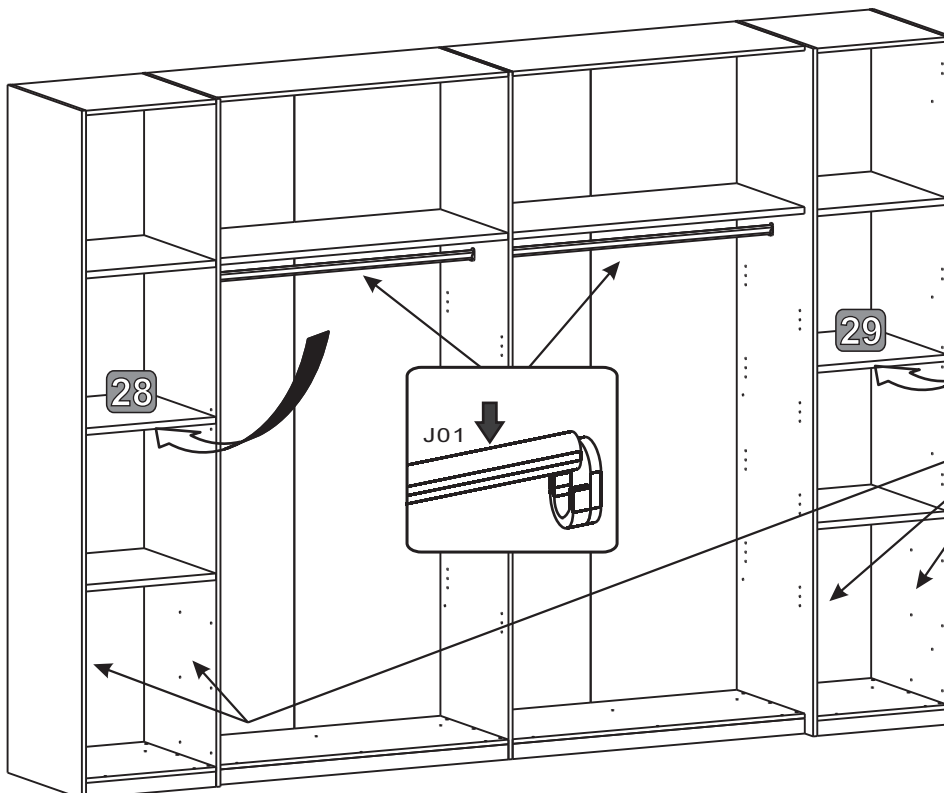
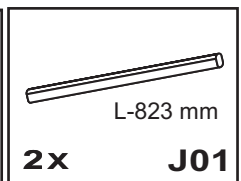
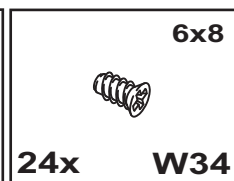
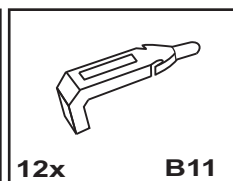
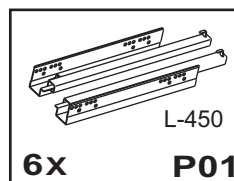
En cas de doute, consulter un spécialiste



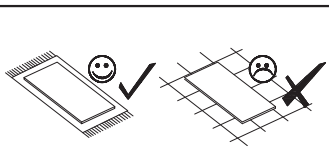
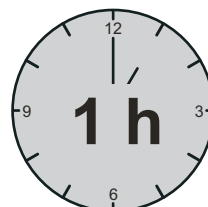
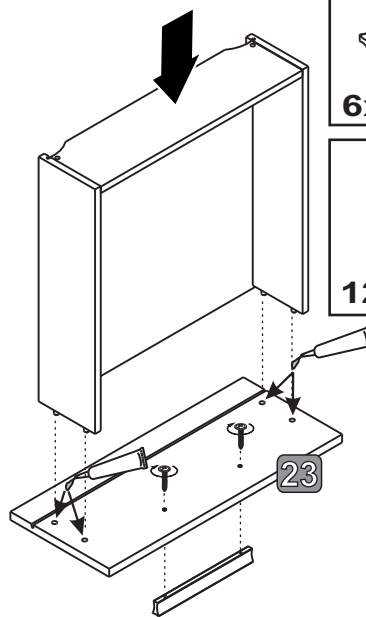
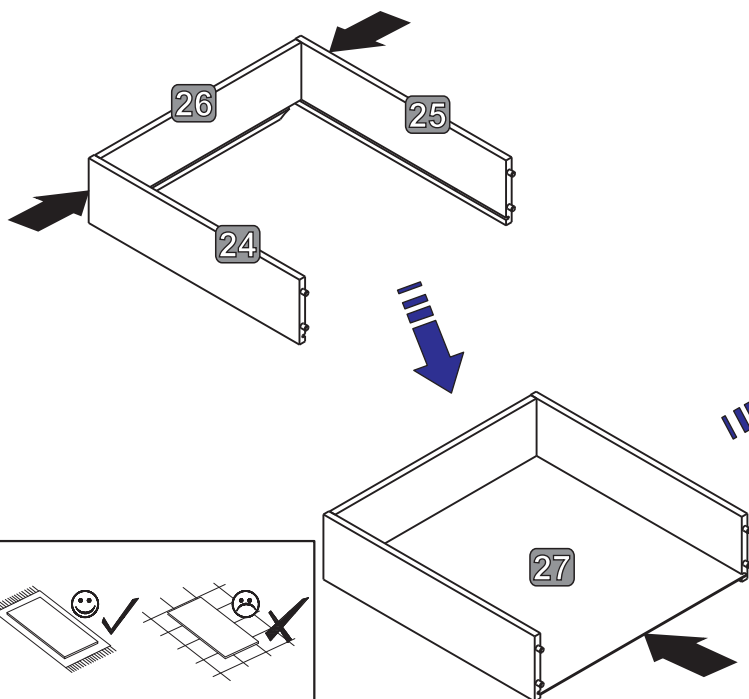
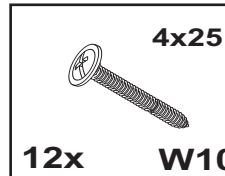
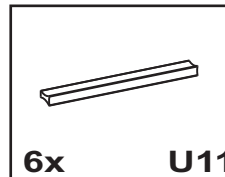
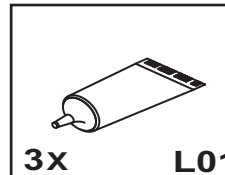
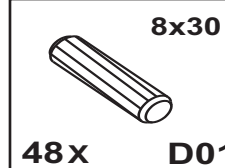
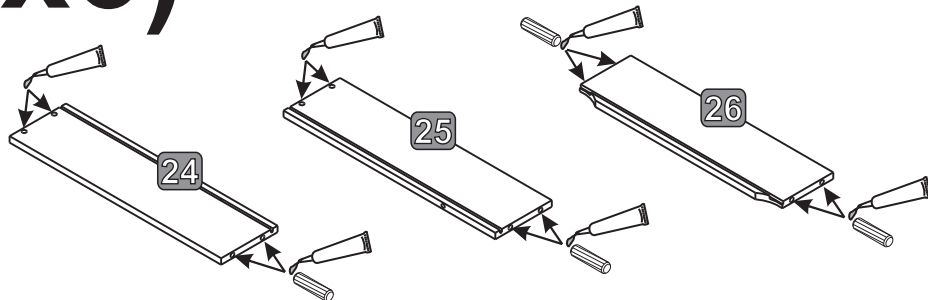
18



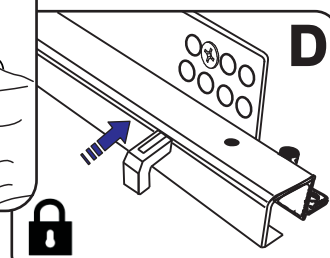
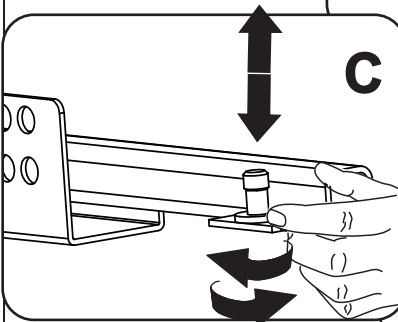
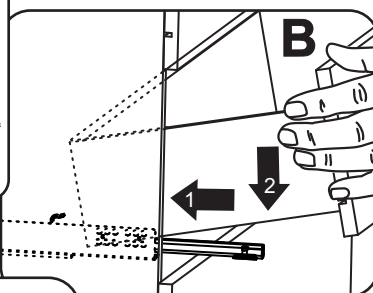
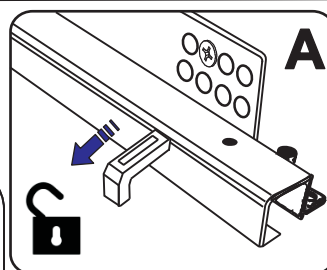
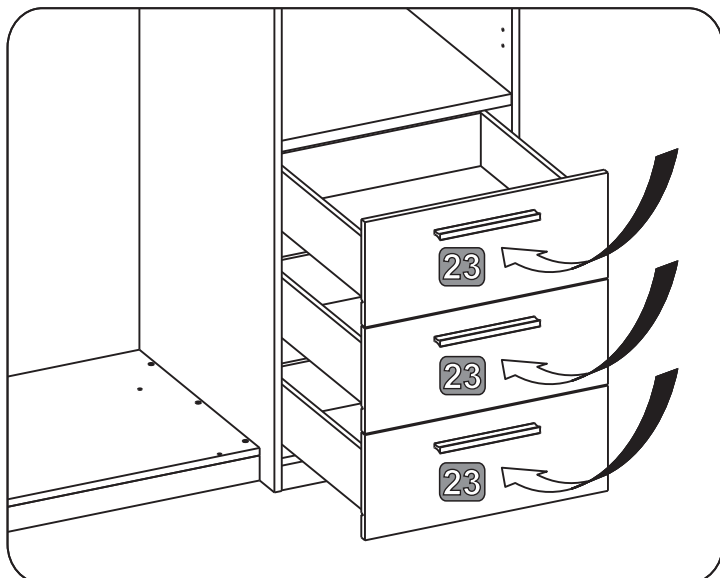
19



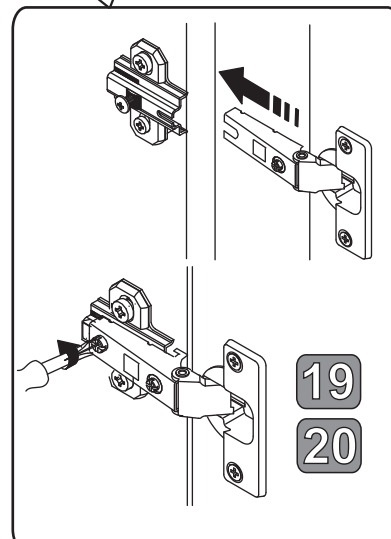
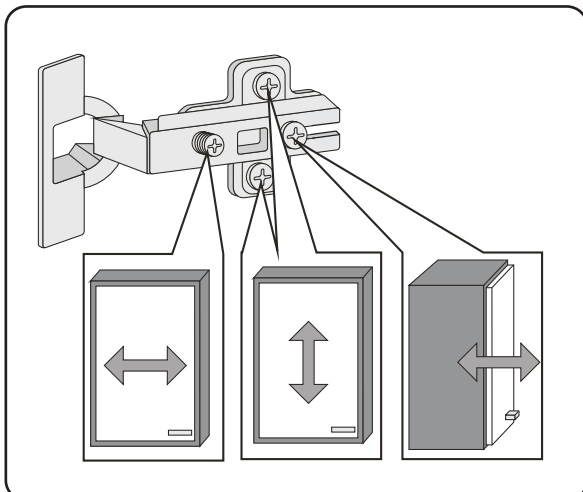
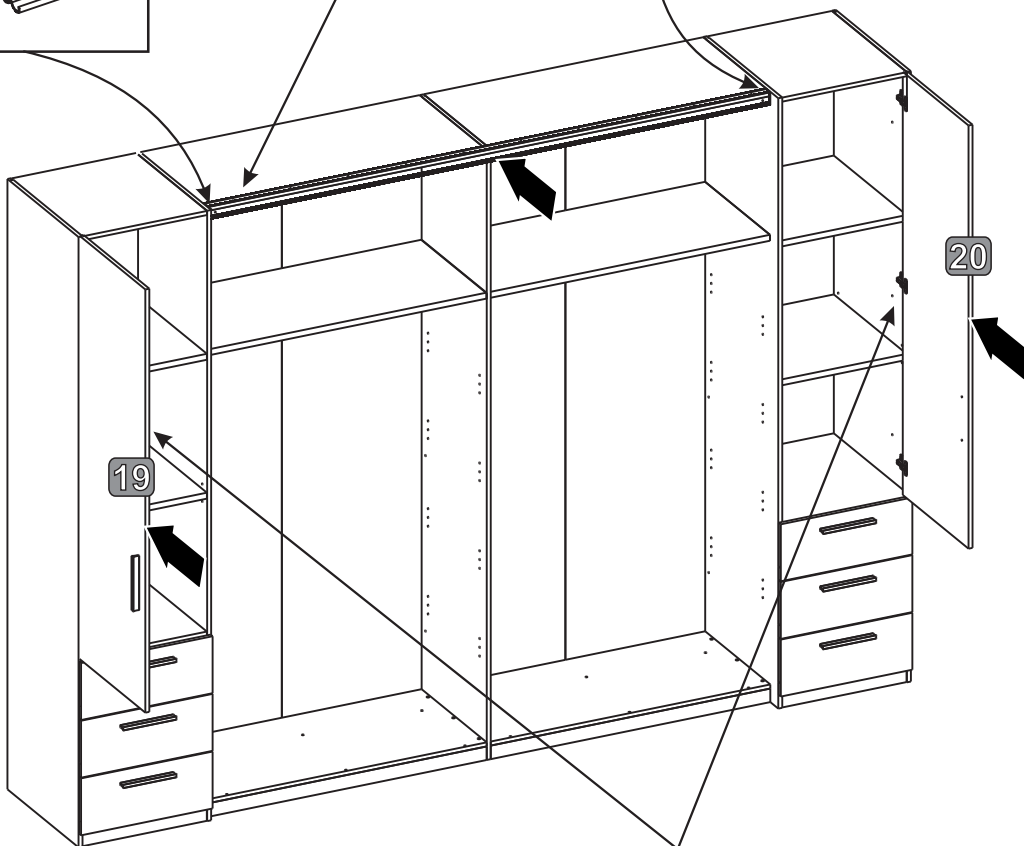
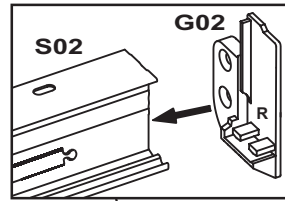
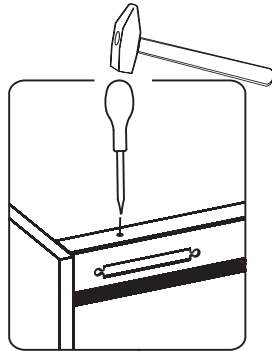
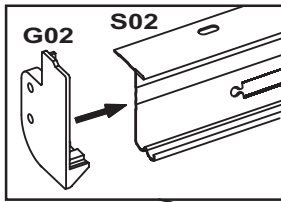
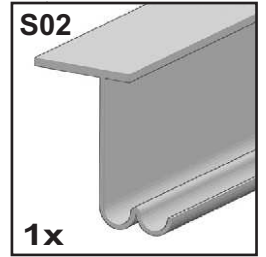
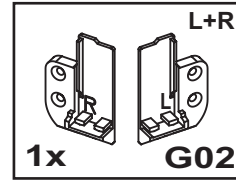
20(x6)



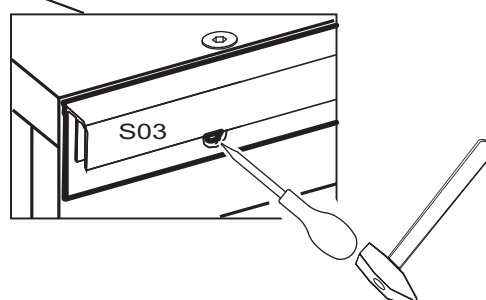
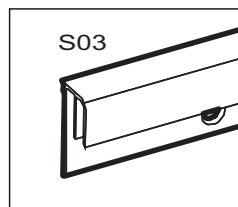
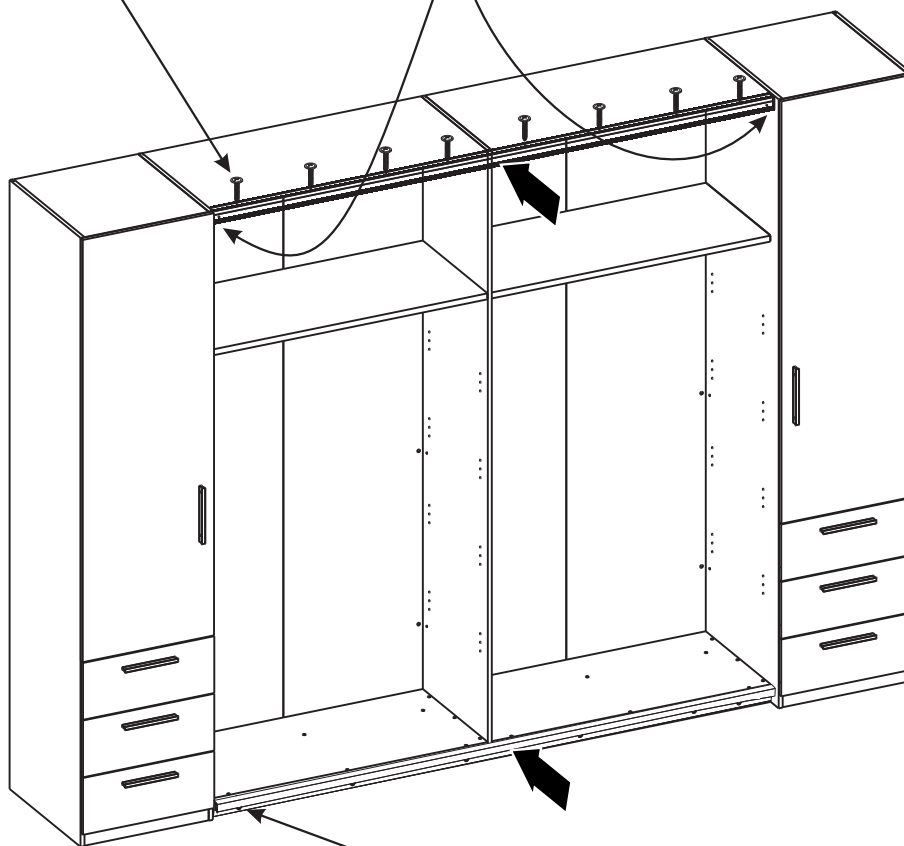
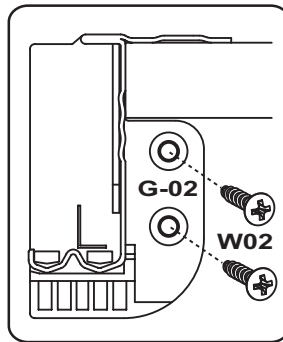
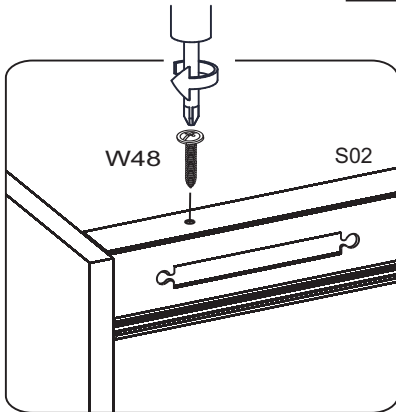
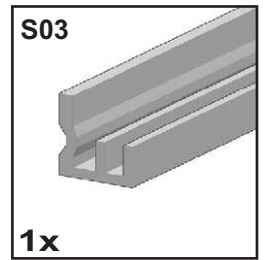
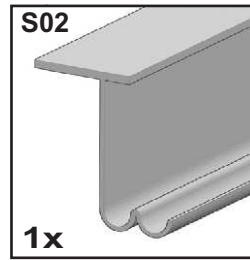
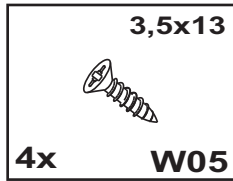
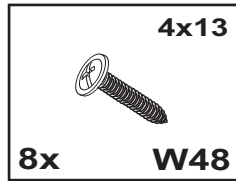
21



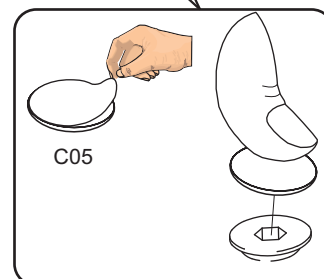
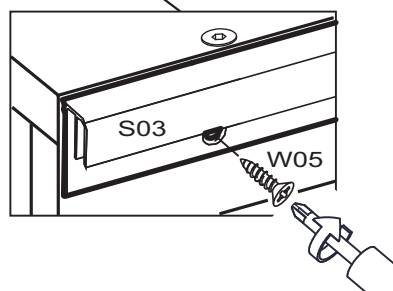
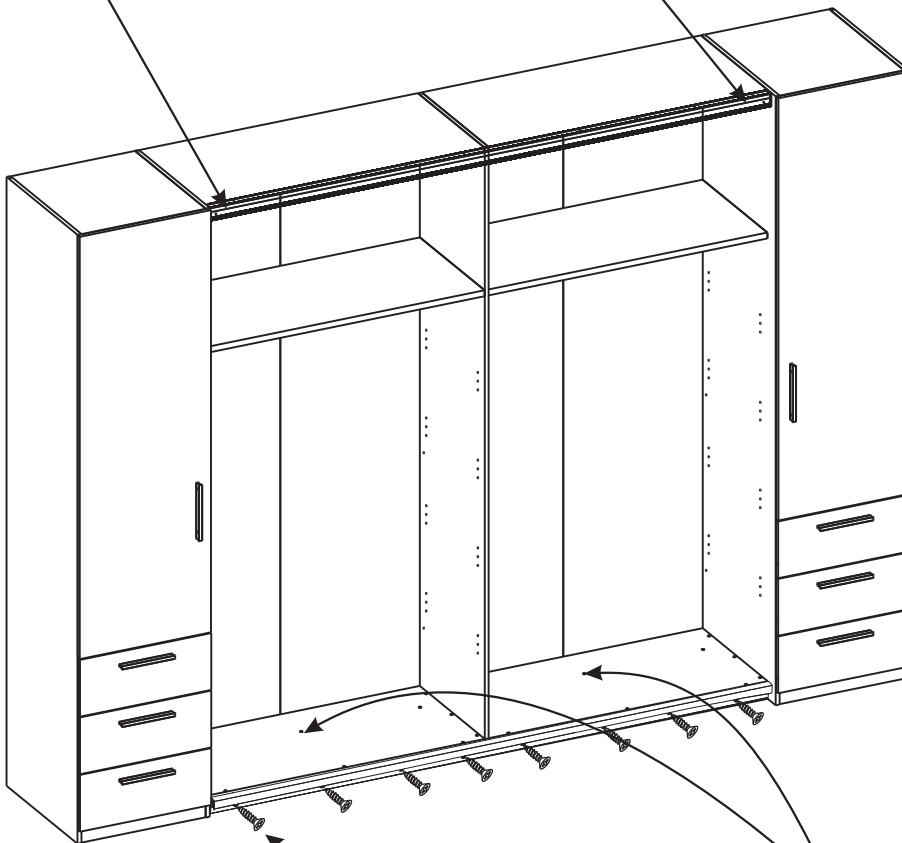
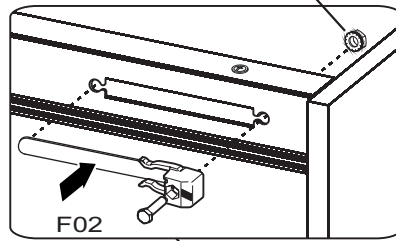
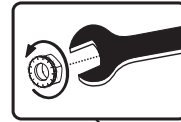
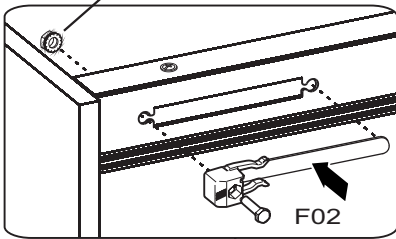
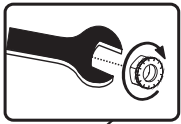
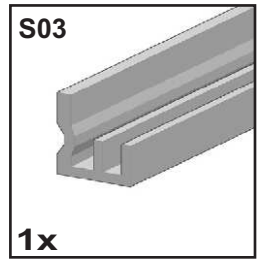
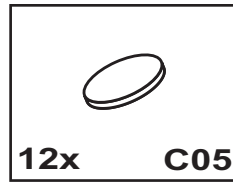
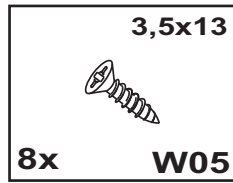
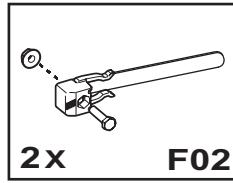
22






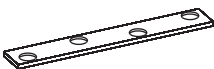

23




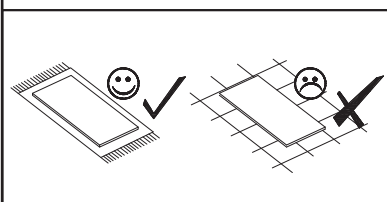
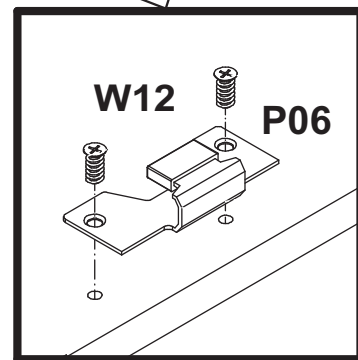
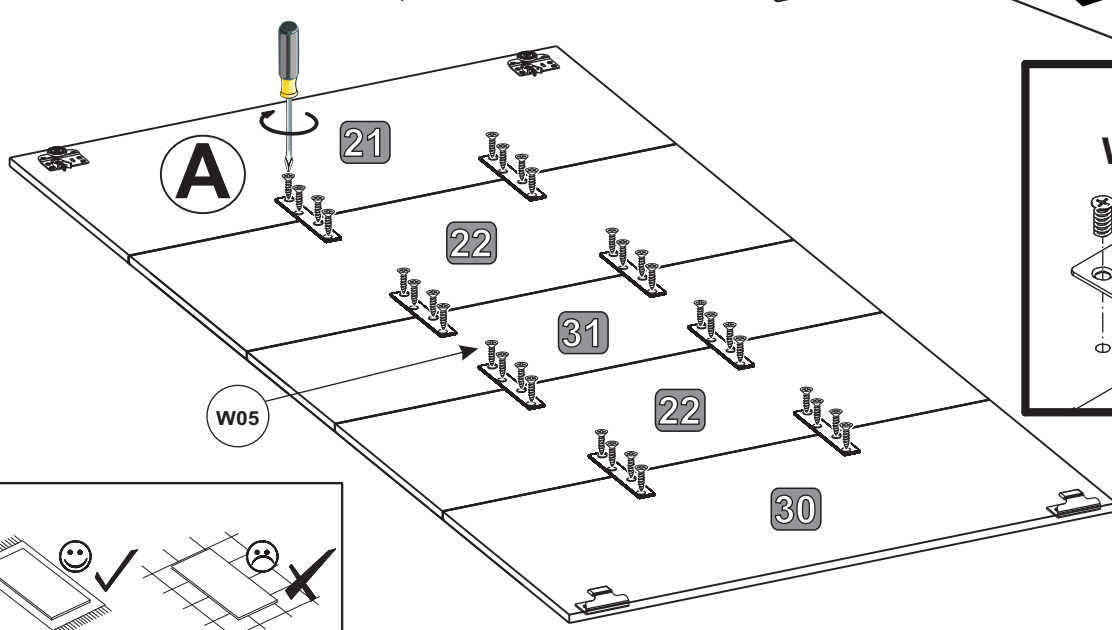
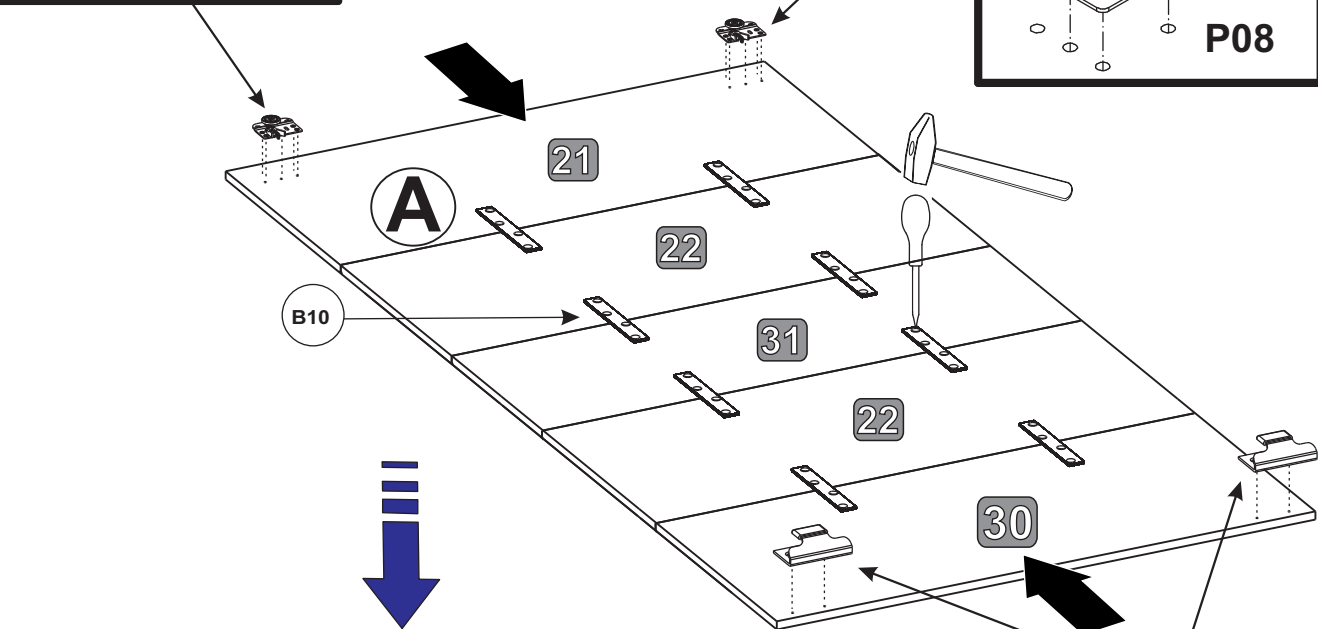
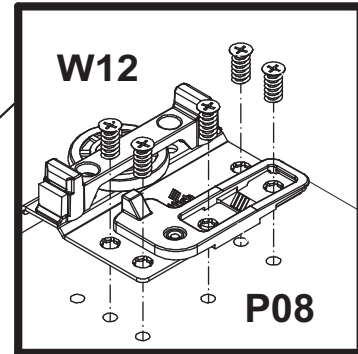
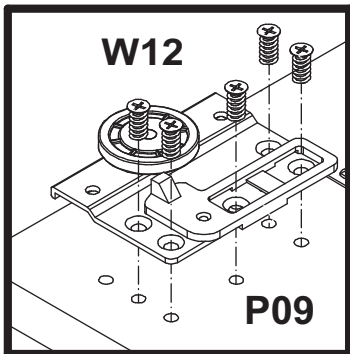
24



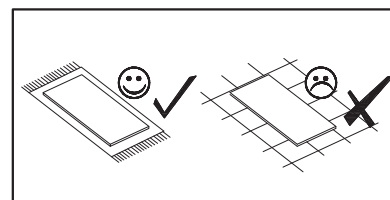
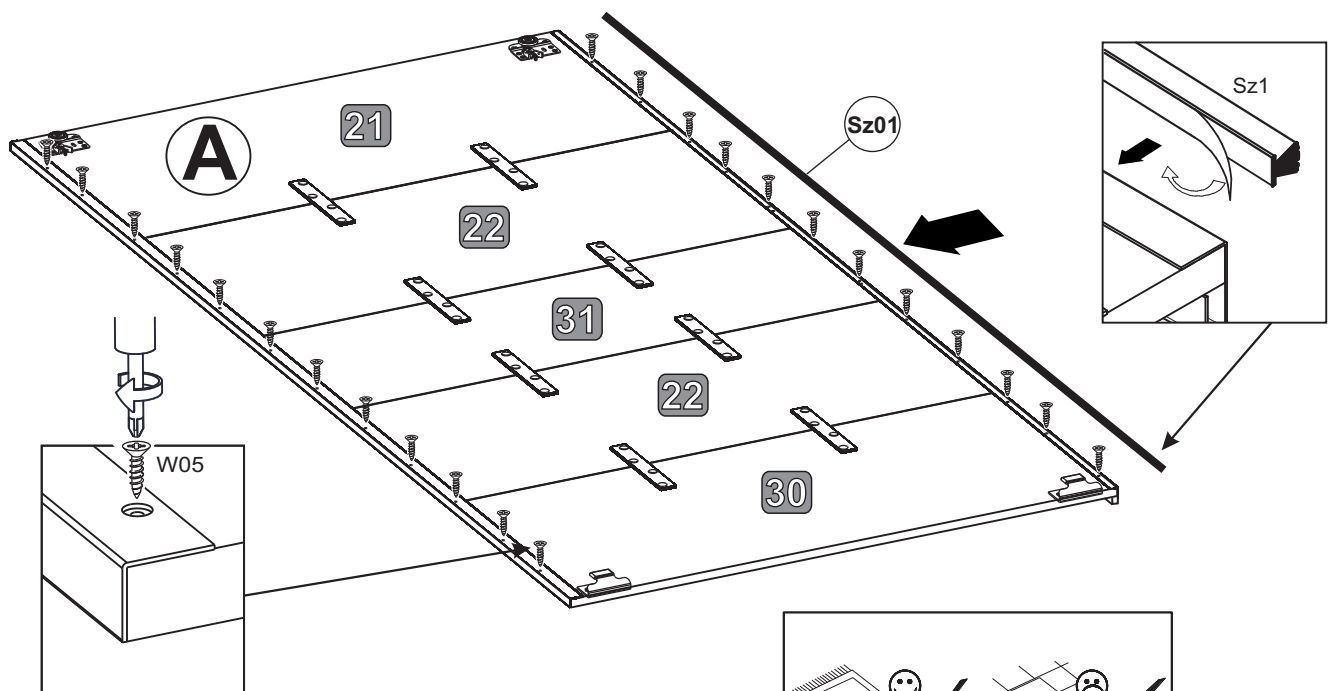
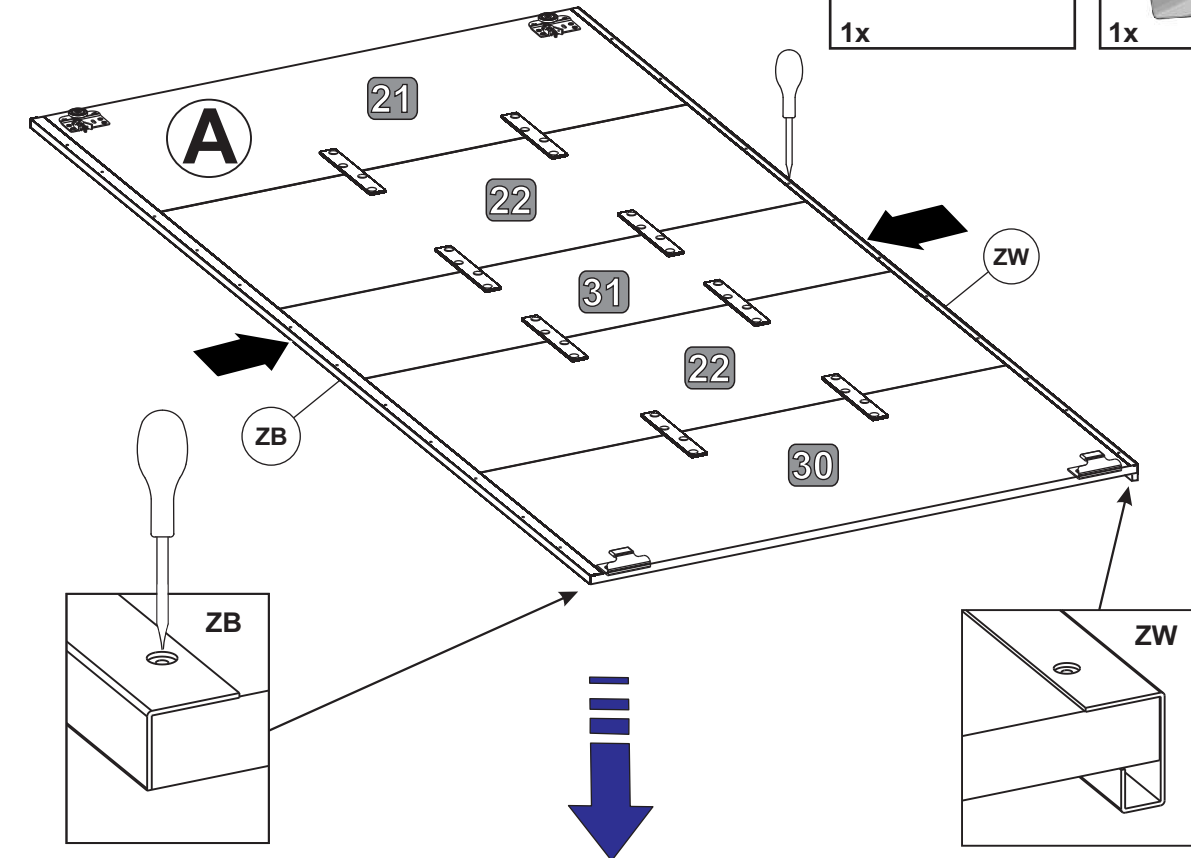
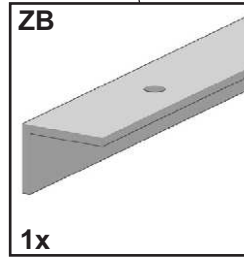
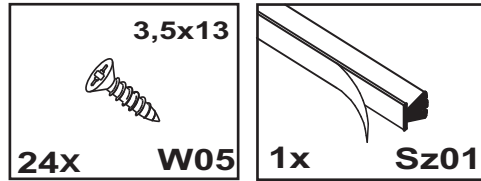
25

 1x P09	 2x P06	 1x P08	 8x B10	 32x W05
---	---	---	---	--

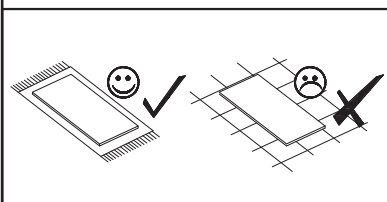
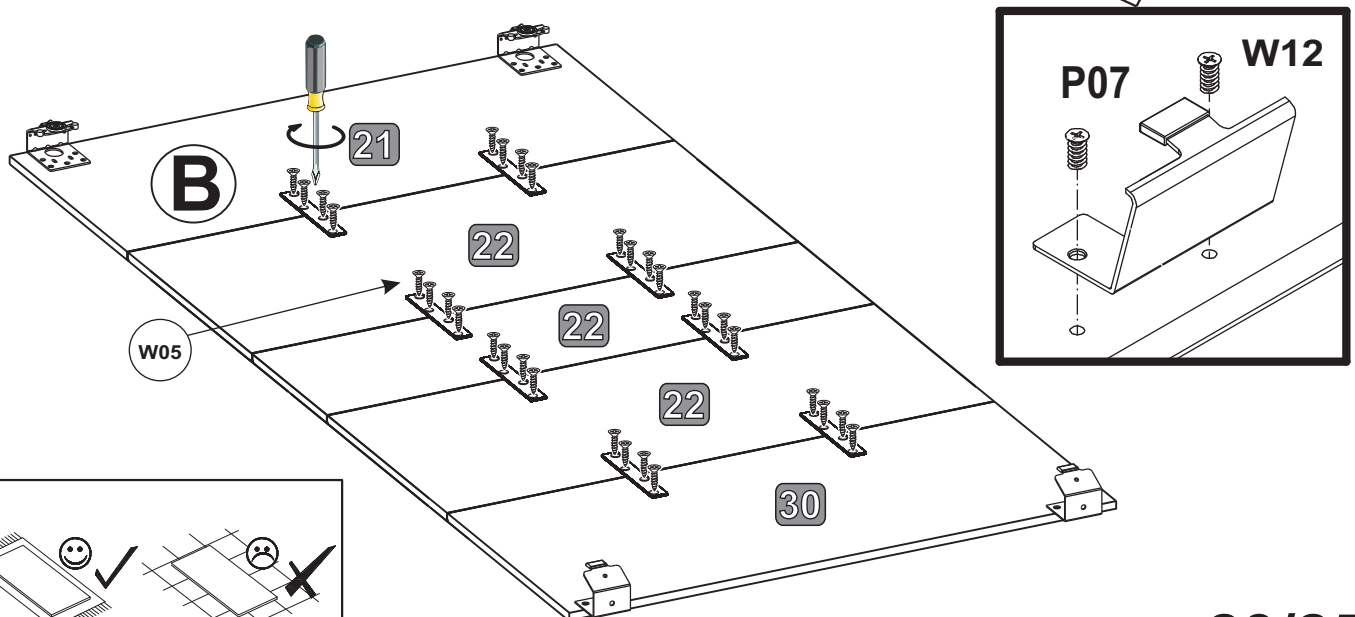
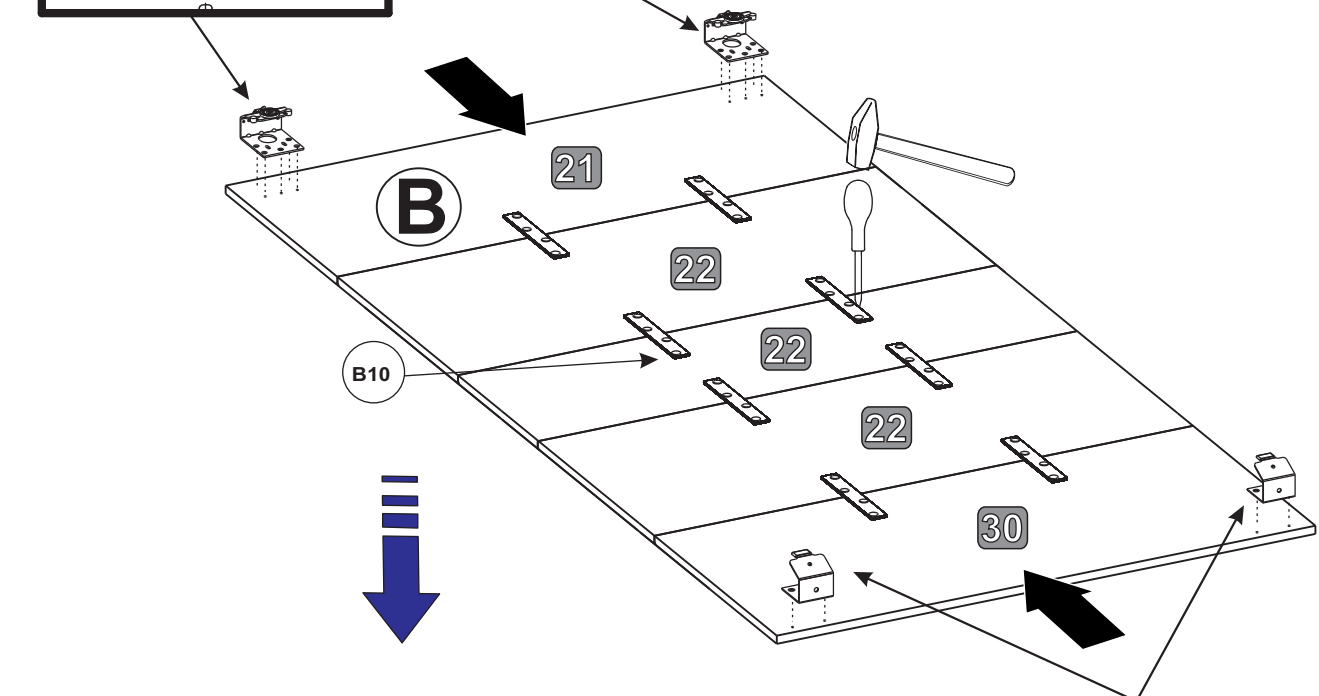
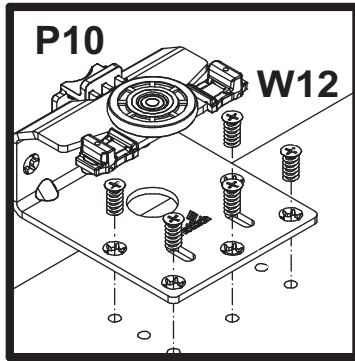
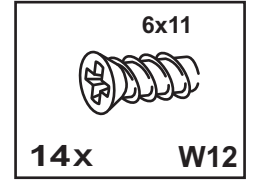
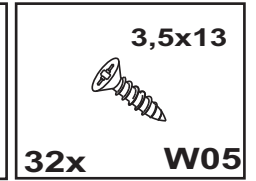
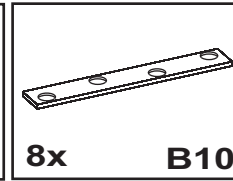
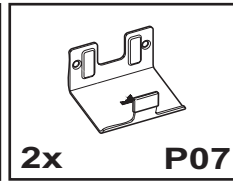
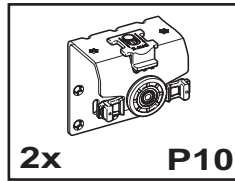
 14x W12
--



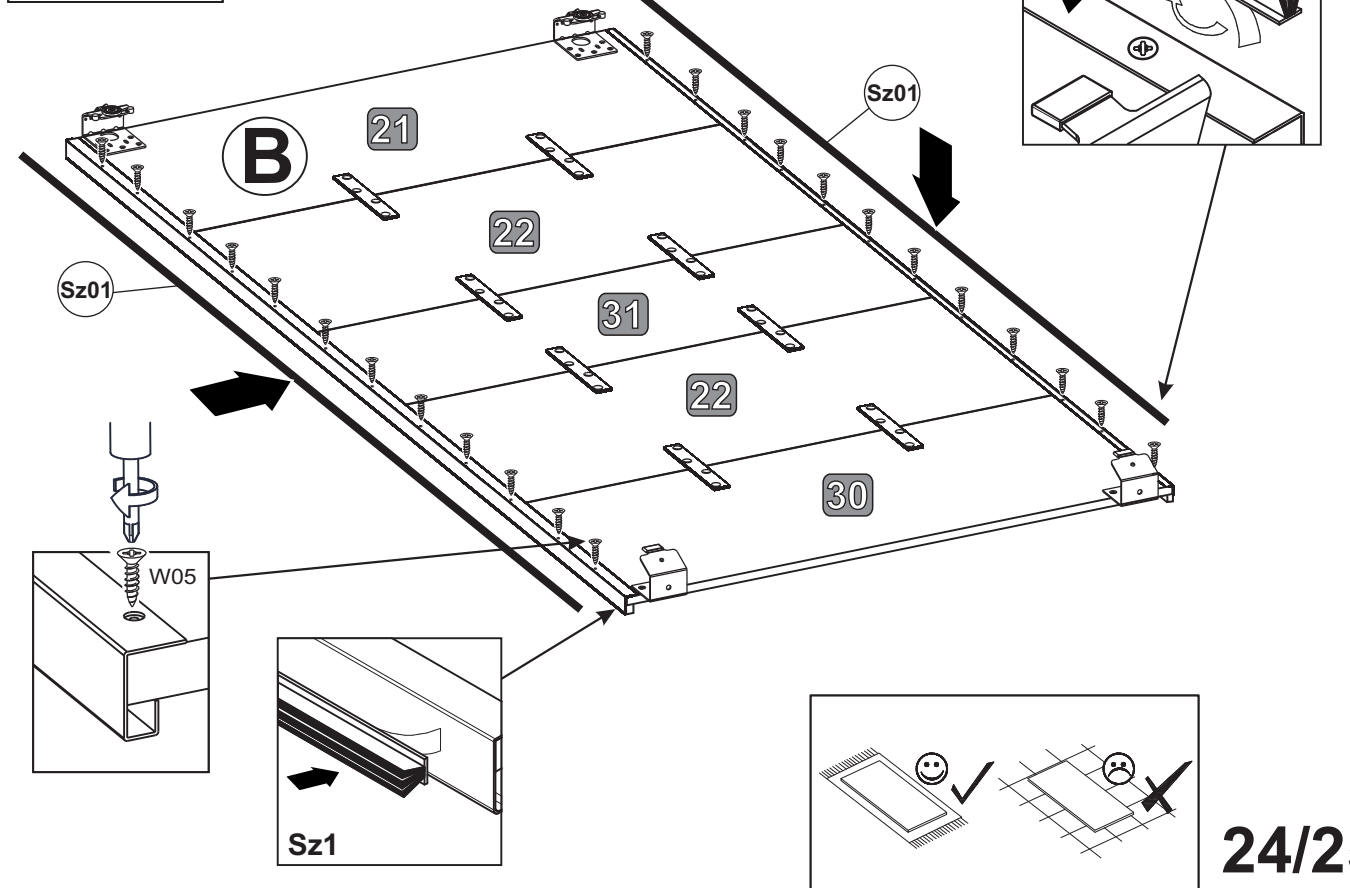
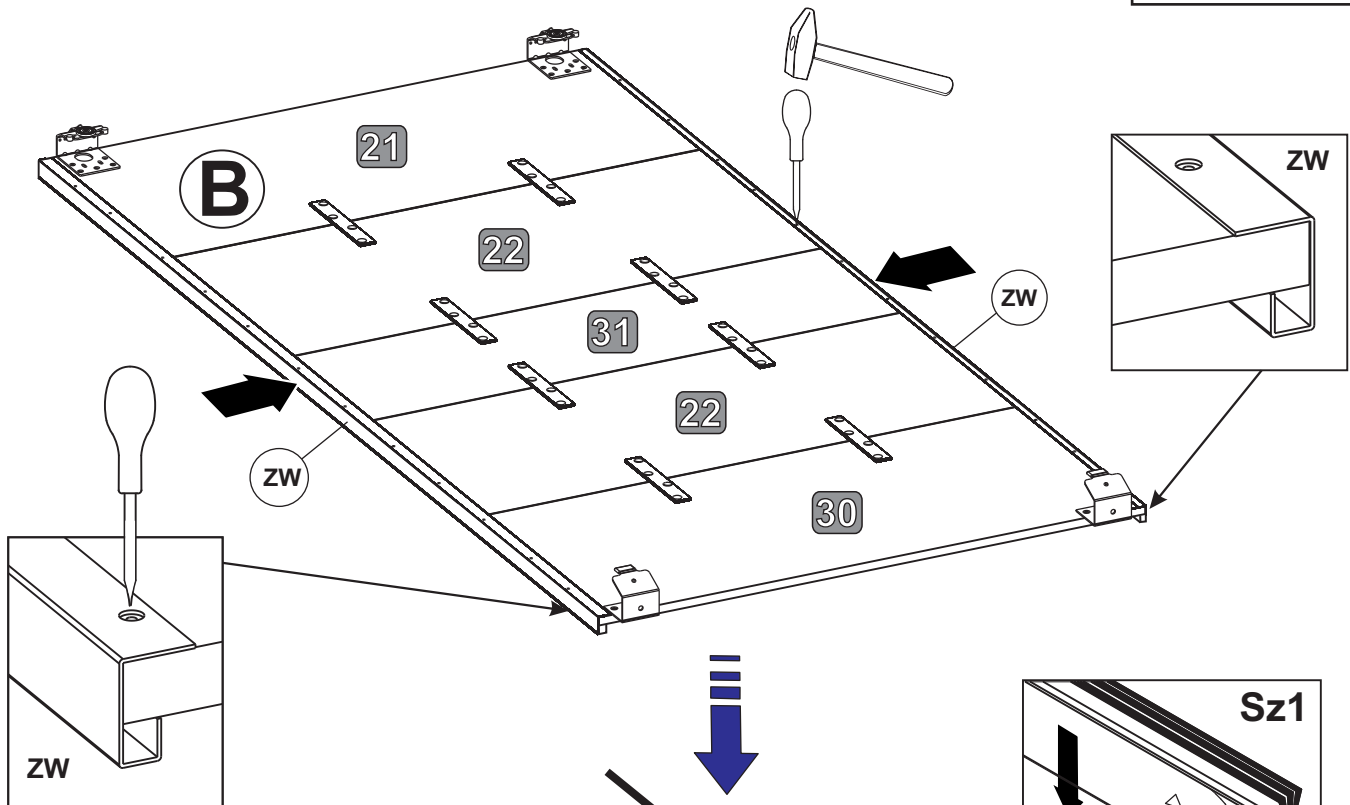
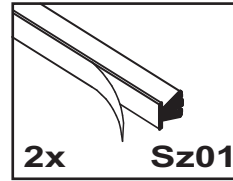
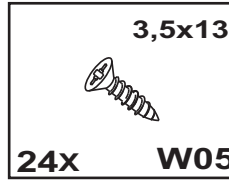
26



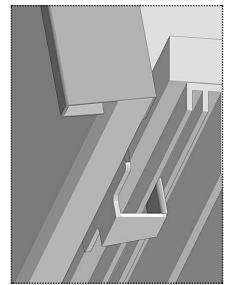
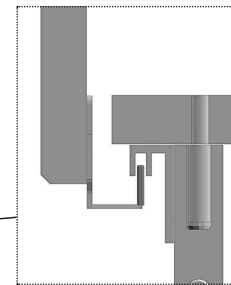
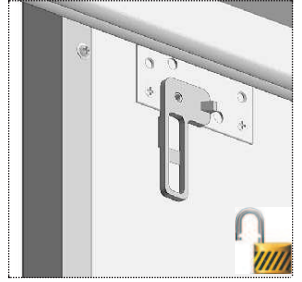
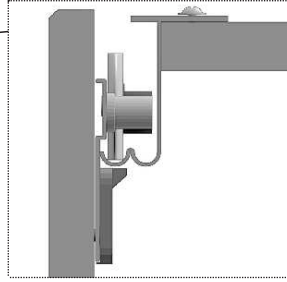
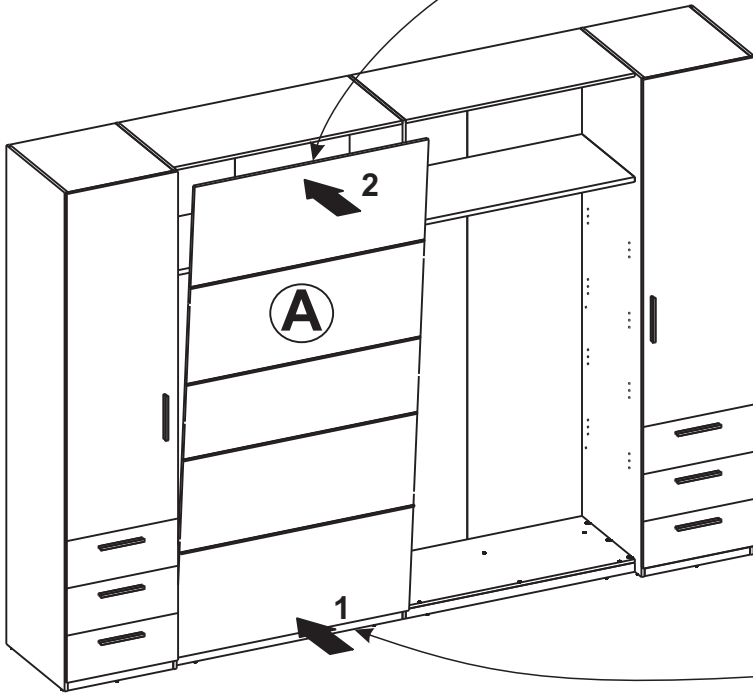
27



28



29



30

