



ERST-HOLZ®

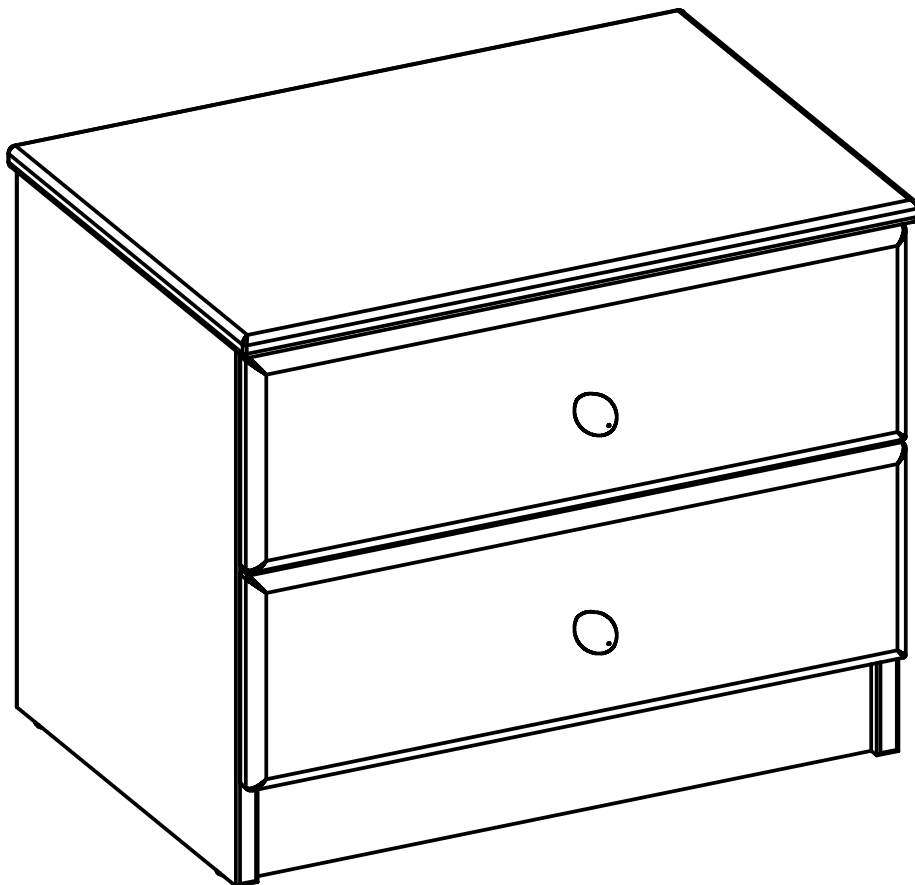
WWW.ERST-HOLZ.DE

Artikel-Nr.: 90.20-K38

Datum: 11.11.2022

Seite 01 von 04

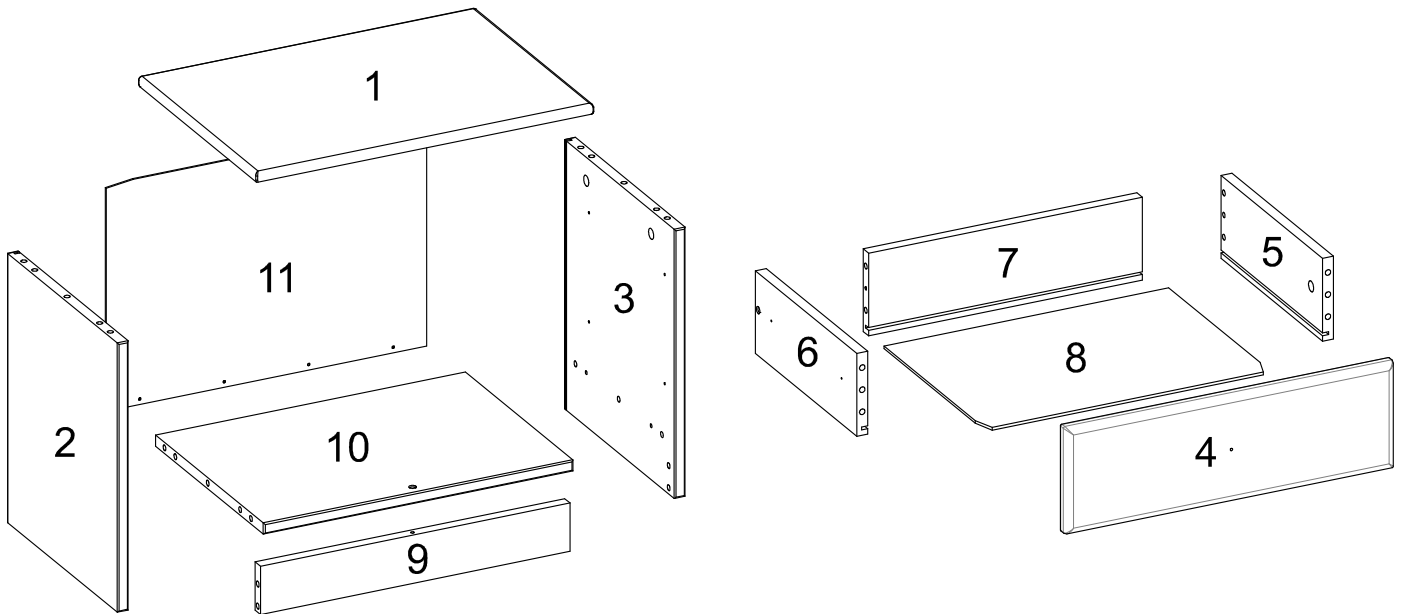
Montageanleitung



ERST-HOLZ® - die Marke für gute Holzprodukte

Steinhaus Handelsgesellschaft mbH & Co KG - Schauerödstr. 21 - 94152 Neuhaus - Tel.: 0 8503 924540

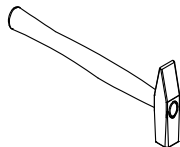
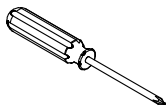
E-Mail: auftrag@erst-holz.de



Achtung!
 Bevor Sie die Schrauben, Dübel, Muttern in die dafür vorgesehenen Löcher stecken, prüfen Sie, ob sich gegebenenfalls noch Holzspäne in den Löchern befinden.



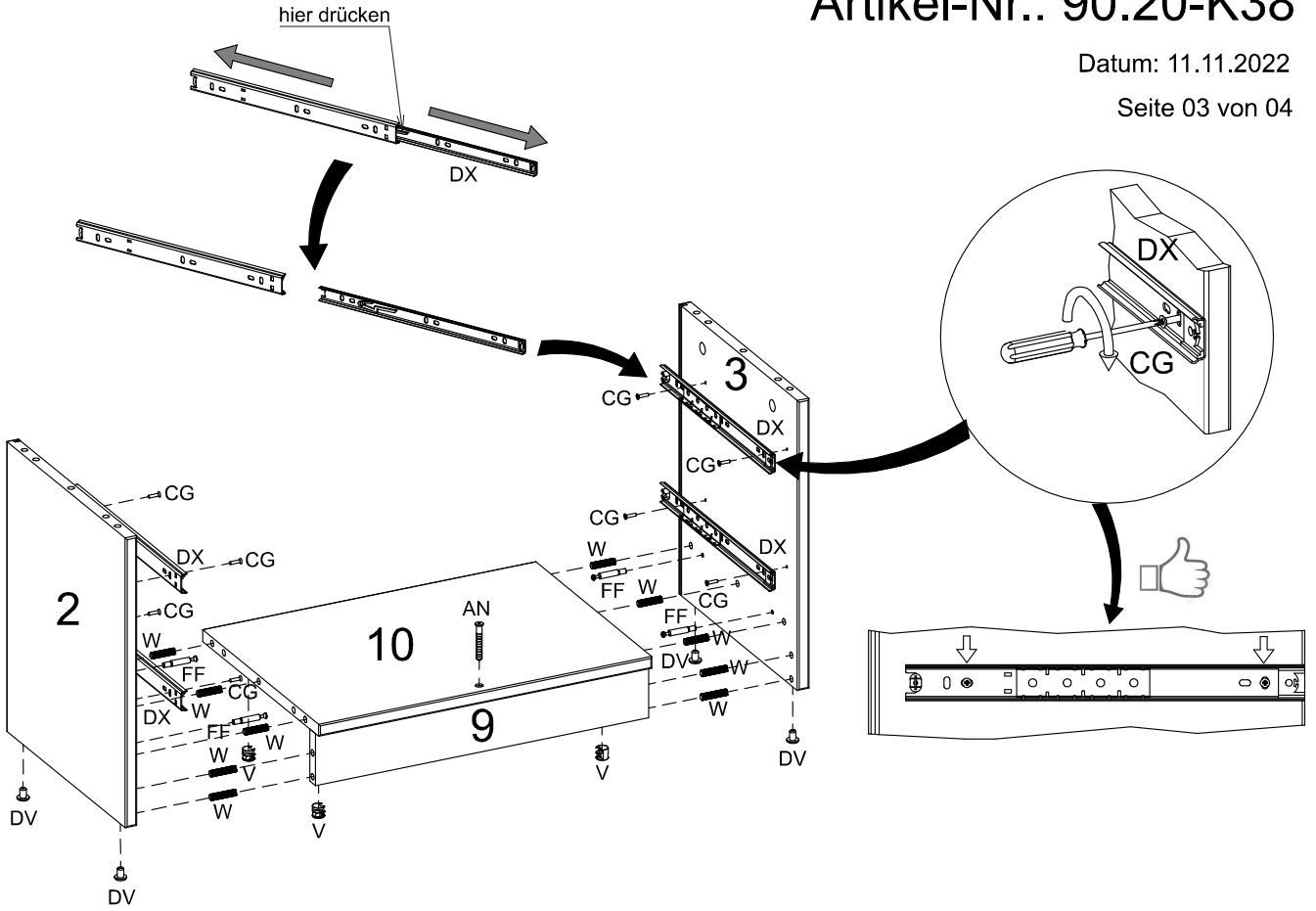
Sie benötigen zum Aufbau:



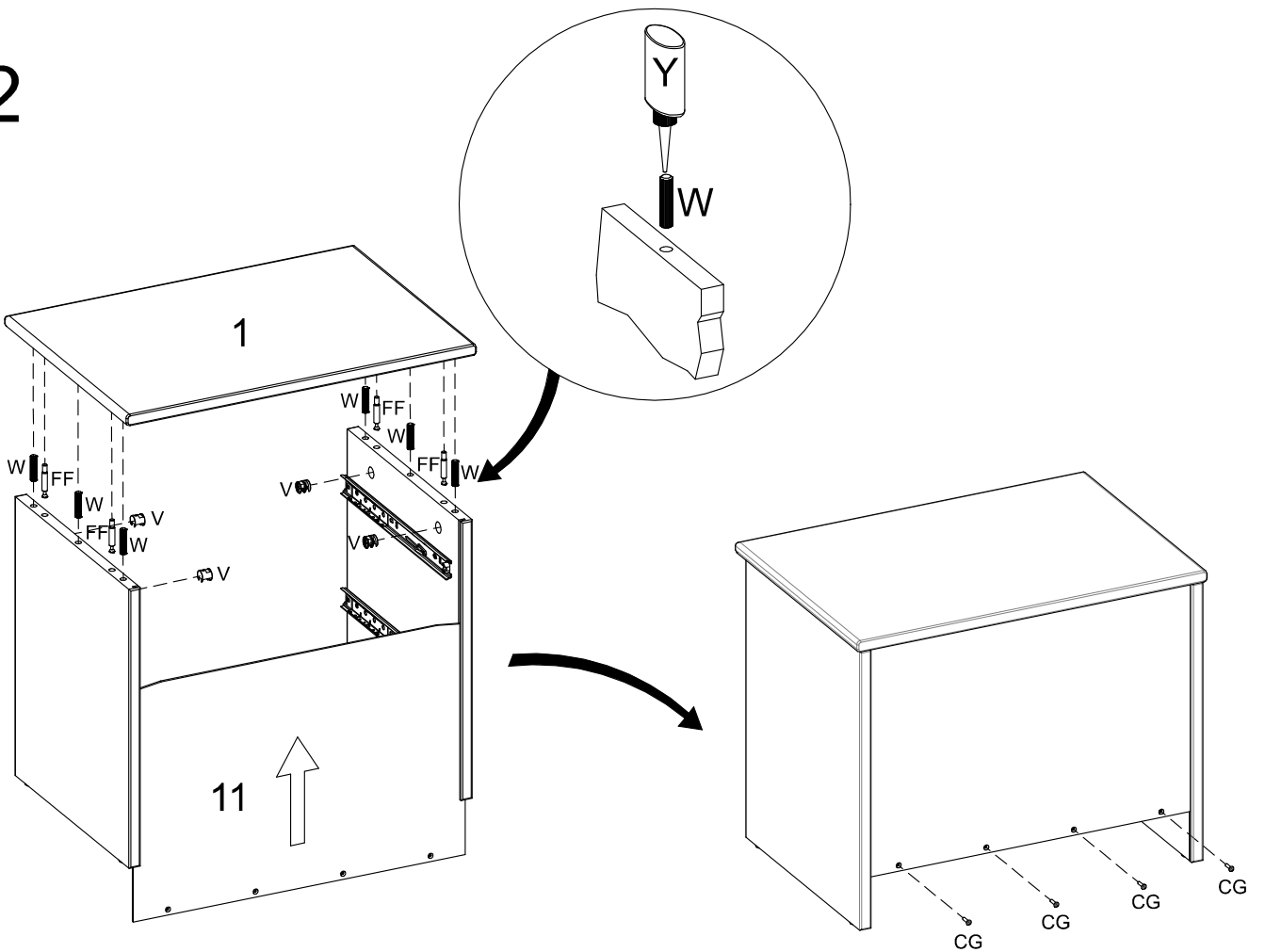
| Teile-Nr | Bezeichnung | Anzahl |
|----------|-------------------------------|--------|
| 1 | Deckel | 1 |
| 2 | linke Seitenwand | 1 |
| 3 | rechte Seitenwand | 1 |
| 4 | Schublade: Front | 2 |
| 5 | Schublade: rechtes Seitenteil | 2 |
| 6 | Schublade: linkes Seitenteil | 2 |
| 7 | Schublade: Hinterteil | 2 |
| 8 | Schublade: Boden | 2 |
| 9 | Sockel | 1 |
| 10 | Brett | 1 |
| 11 | Rückwand | 1 |

| | | | | | | | |
|--------------------------|-----------------------------------|-----------------------------------|-------------------------|----------------------------------|-------------------------------------|------------------------------------|--------------------------|
| K 1 Stück | V Ø12x15mm 12 Stück | W Ø8x35mm 32 Stück | Y 1 Stück | AN Ø7x50mm 5 Stück | CG Ø3,5x16mm 20 Stück | DG Ø4,0x30mm 2 Stück | DV 4 Stück |
| DW 2 Stück | DX 4 Stück | FF Ø6x38mm 12 Stück | | | | | |

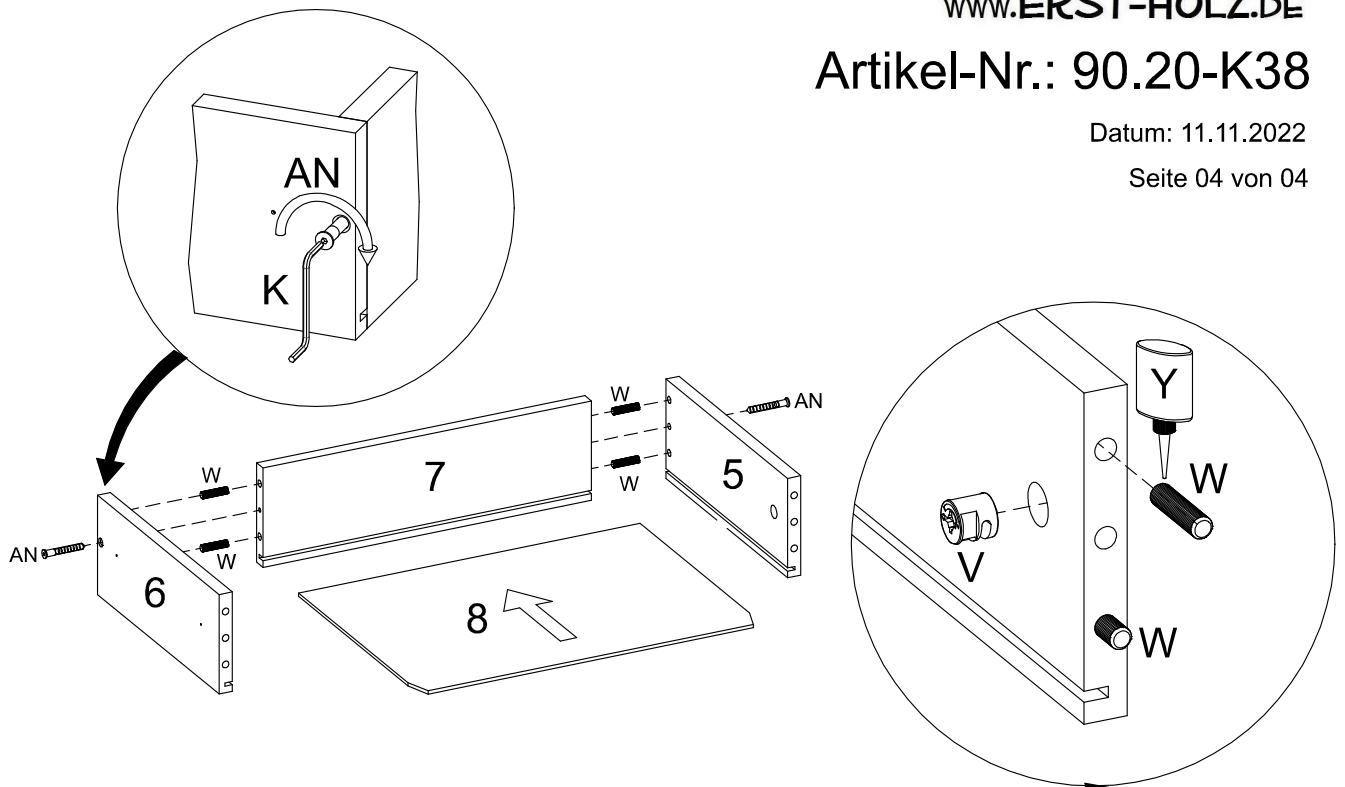
1



2



3



4

