



Mcombo®

(Deutsch)

Sofa assembly instruction

6160 - 7102



Mcombo.de



Mcombo - Amazon.de

Adresse: Kreuzweg 60, 47809 Krefeld, Germany
E-Mail: pfillo.de@gmail.com / Webseite: www.mcombo.de
© MCombo; 1. Auflage. 2022

I. SICHERHEITSRICHTLINIEN

! SYMBOLE INFORMATIONEN

Die nachstehenden Symbole stellen Etiketten dar, die auf dem Produkt verwendet werden, um Warnungen, vorgeschriebene und verbotene Handlungen zu kennzeichnen. Es ist besonders wichtig, dass Sie diese Symbole vollständig lesen und verstehen. Entfernen Sie diese Aufkleber nicht von Ihrem Produkt. Bitte beachten Sie, dass nicht alle Symbole an Ihrem Stuhl verwendet werden können.



Lesen und beachten Sie die Informationen



Gewichtskapazität: 120KG



Schließen Sie kein Verlängerungskabel an den AC/DC-Wandler oder das Batterieladegerät an



Stellen Sie keine Gegenstände unter die Fußstütze, wenn sich der Sessel in der vollständig zurückgelehnten Position befindet



Decken Sie den externen Transformator und andere Gegenstände nicht unter dem Sessel ab und stellen Sie sie nicht darunter



Einklemm-/Klemmgefahr



Elektrische Gefährdung



Geräte der Klasse II



Nur in Innenräumen verwenden

ERFORDERLICH!

Lesen Sie die Sicherheits- und MCombo® Sessel benutzen. Die Nichtbeachtung der Richtlinien und Warnhinweise in diesem Handbuch und auf Ihrem Produkt kann zu Verletzungen oder Produktschäden führen und macht die Produktgarantie ungültig.

! GEFAHR

- Um Erstickungsgefahr zu vermeiden, halten Sie Plastiktüten von Kindern fern.
- Lassen Sie Kinder nicht auf dem Stuhl spielen, wenn dieser in Gebrauch ist. Wenn sich ein Kind unter dem Stuhl befindet, während dieser in Bewegung ist, kann es sich schwer verletzen oder zu Tode kommen.
- Halten Sie das Kabel von kleinen Kindern fern und verwenden Sie es nicht an Orten, an denen es eine Stolperfalle darstellen könnte.
- Schließen Sie das Kabel direkt an eine Steckdose an. Verwenden Sie keine Verlängerungskabel oder Adapter.
- Vermeiden Sie es, den gepolsterten Sessel, brennenden Zigaretten, offenen Flammen und hohen Temperaturen auszusetzen.
- Benutzen Sie dieses Produkt nicht, wenn es im Wasser, in der Nähe von Wasser oder anderen Flüssigkeiten steht.
- Lassen Sie den Sessel immer in aufrechter und geschlossener Position stehen. Halten Sie Hände und Füße vom Gerät und allen beweglichen Teilen fern. Die Fußstütze muss vollständig geschlossen sein, bevor Sie in den Stuhl ein- oder aus ihm aussteigen. Der Stuhl darf nur von der Person bedient werden, die ihn benutzt.
- Bevor Sie das Produkt bewegen, ziehen Sie den Netzstecker aus der Wandsteckdose und sichern Sie den Mechanismus, um ein unerwartetes Hochheben und Bewegen des Stuhls zu verhindern.

! WARNING

- Gewichtskapazität: 120 KG
- Nicht im Außenbereich verwenden. Nur in Innenräumen verwenden.
- Um ein Umkippen zu vermeiden, sollten Sie Ihr Gewicht nicht auf die Rückenlehne des Sessels legen.
- Nicht stehen, sitzen oder zusätzliches Gewicht auf die Armlehnen, den Rücken oder die offene Fußstütze legen.
- Verwenden Sie dieses Produkt nicht, wenn es beschädigt ist. Verwenden Sie keine Anbauteile oder Ersatzteile.

- Verwenden Sie dieses Produkt nicht, wenn Sie einen schwachen Kreislauf haben, mobilitätseingeschränkt sind oder keine Wärme empfinden können, es sei denn, Ihr Arzt hat es Ihnen empfohlen.
- Dieses Produkt ist nicht für die Verwendung als medizinisches Hilfsmittel vorgesehen. Einige Medikamente und körperliche Einschränkungen können Ihre Fähigkeit beeinträchtigen, dieses Produkt auf sichere Weise zu bedienen. Konsultieren Sie Ihren Arzt, wenn Sie verschriebene oder rezeptfreie Medikamente einnehmen oder wenn Sie körperliche Einschränkungen haben.
- Versuchen Sie nicht, den Antrieb oder die Pumpe zu zerlegen oder zu reparieren; es befinden sich keine wartungsfähigen Teile im Inneren.
- Achten Sie darauf, dass das Stromkabel nicht zwischen beweglichen Teilen oder zwischen dem Rahmen und dem Boden eingeklemmt wird. Legen Sie das Kabel nicht unter einen Teppich oder an eine Stelle, an der es abgenutzt werden könnte.
- Keine Kissen, Decken oder andere Abdeckungen zwischen dem Benutzer und der Sitzfläche verwenden, wenn die Heizung eingeschaltet ist.
- Beaufsichtigen Sie Kinder und behinderte Personen, die dieses Produkt benutzen. Um die Gefahr des Einklemmens des Kopfes und anderer Verletzungen zu verringern, halten Sie Kinder und Haustiere von den Öffnungen und beweglichen Teilen in und um die Möbel fern.
- Dieses Produkt hat viele dynamische Teile, die bei unsachgemäßem Gebrauch zu schweren Verletzungen führen können. Halten Sie Hände, Finger und Körperteile von dem Mechanismus fern.
- Um das Gerät sicher zu verlassen und eine Stolpergefahr zu vermeiden, stellen Sie die Rückenlehne aufrecht und schließen Sie die Fußstütze.
- Stellen Sie Tische und Teppiche in einem Abstand auf, der es der Fußstütze ermöglicht, sich vollständig auszufahren, ohne zu reiben oder zu stören.
- Überprüfen Sie den Zustand der Netzteile, Stromkabel, Stecker und Anschlüsse regelmäßig. Halten Sie die Netzteile und Stromkabel von Wärmequellen fern. Betreiben Sie das Gerät niemals mit beschädigten Netzteilen, Stromkabeln, Steckern oder Anschlüssen.
- Laden Sie Ihr Gerät nicht länger als 24 Stunden an den USB-Ladeanschlüssen auf.
- Laden Sie über die USB-Ladeanschlüsse keine Geräte mit mehr als 5V/2A auf.
- Überlagern Sie die USB-Ladeanschlüsse nicht mit anderen wärmeableitenden elektronischen Produkten. Dies kann die Wärmeableitung behindern und zu Überhitzung oder Schmelzen führen.
- Ziehen Sie sofort den Netzstecker, wenn Sie seltsame Gerüche oder Dämpfe aus dem Stuhl wahrnehmen. Wenden Sie sich an Ihren MCombo-Kundendienst.
- Bei unsachgemäßem Gebrauch und unsachgemäßer Pflege der internen Heizungsteile kann es zu Verbrennungen kommen. Um das Risiko von Verbrennungen zu vermeiden, verwenden Sie keine Stecknadeln, lassen Sie den Bereich des Heizkissens nicht nass werden und bewegen Sie den Polsterbezug nicht erneut.
- Der Sessel ist für eine Einzelperson mit einem Gewicht von maximal 120 kg ausgelegt. Der Sessel darf nicht bedient werden.
- Wenn Sie dieses Produkt an eine andere Person weitergeben, müssen Sie diese Gebrauchsanweisung mitgeben.

II. MONTAGEANLEITUNG

HINWEIS

1. Bitte lesen Sie diese Anleitung vor dem Gebrauch sorgfältig durch.
2. Schließen Sie das Netzteil erst nach Abschluss der Montage an.
3. Wählen Sie einen Standort für den Sessel, der sich in der Nähe einer Steckdose befindet (1 Steckdose erforderlich).

VERSAND UND LIEFERUNG

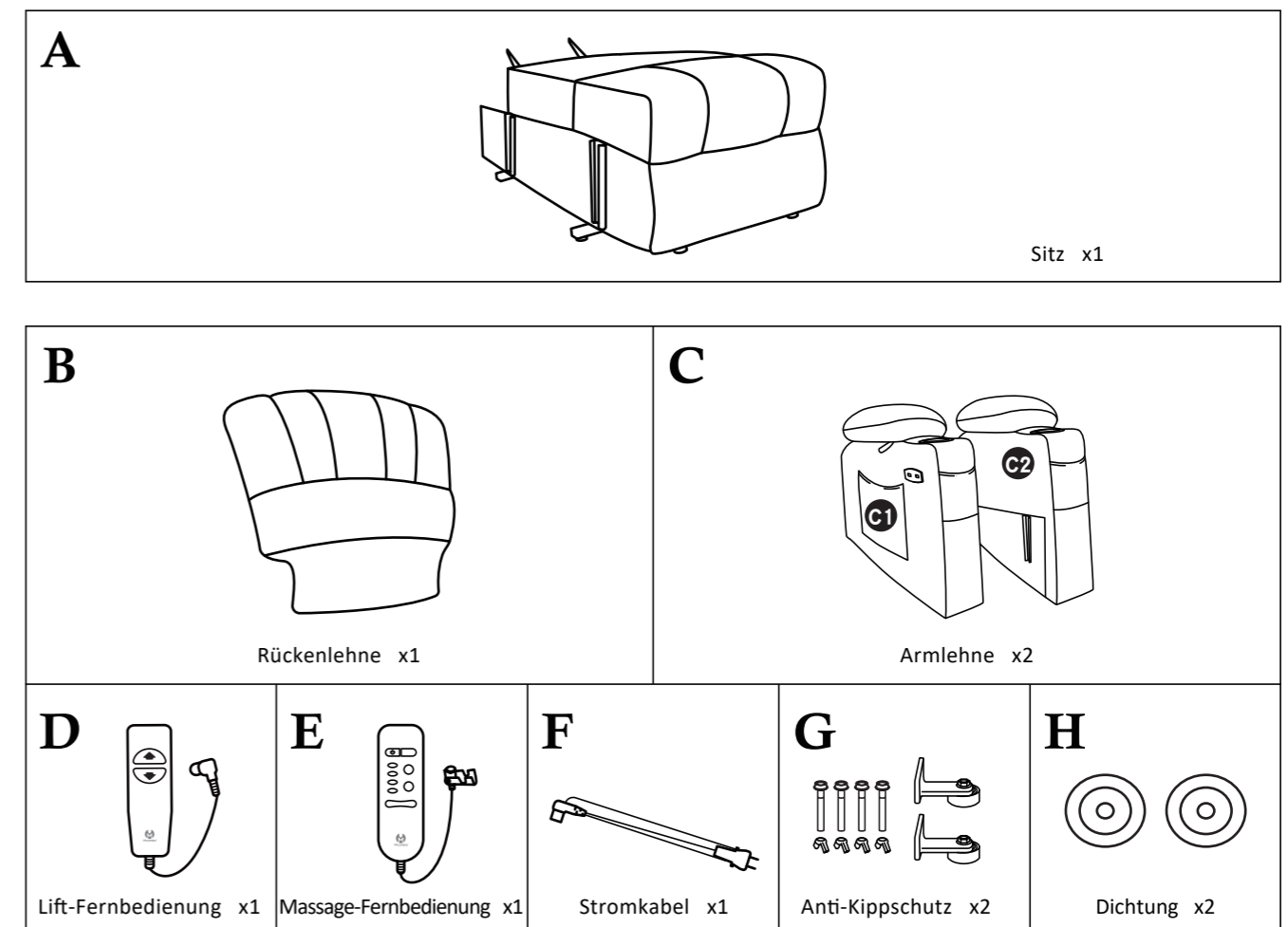
Dieser Sessel wird in 3 Kartons geliefert, und der Spediteur kann sie an unterschiedlichen Tagen zustellen. vergewissern Sie sich, dass Ihre Lieferung vollständig ist. Sollte etwas fehlen oder beschädigt sein, setzen Sie sich bitte sofort mit uns in Verbindung (siehe "MCombo-Kundendienst" auf dieser Seite).

Auspacken

Packen Sie alle Artikel vorsichtig aus und legen Sie den Inhalt zur Kontrolle aus. Entfernen Sie jegliches Verpackungsband oder Zubehör.

Liste der Teile

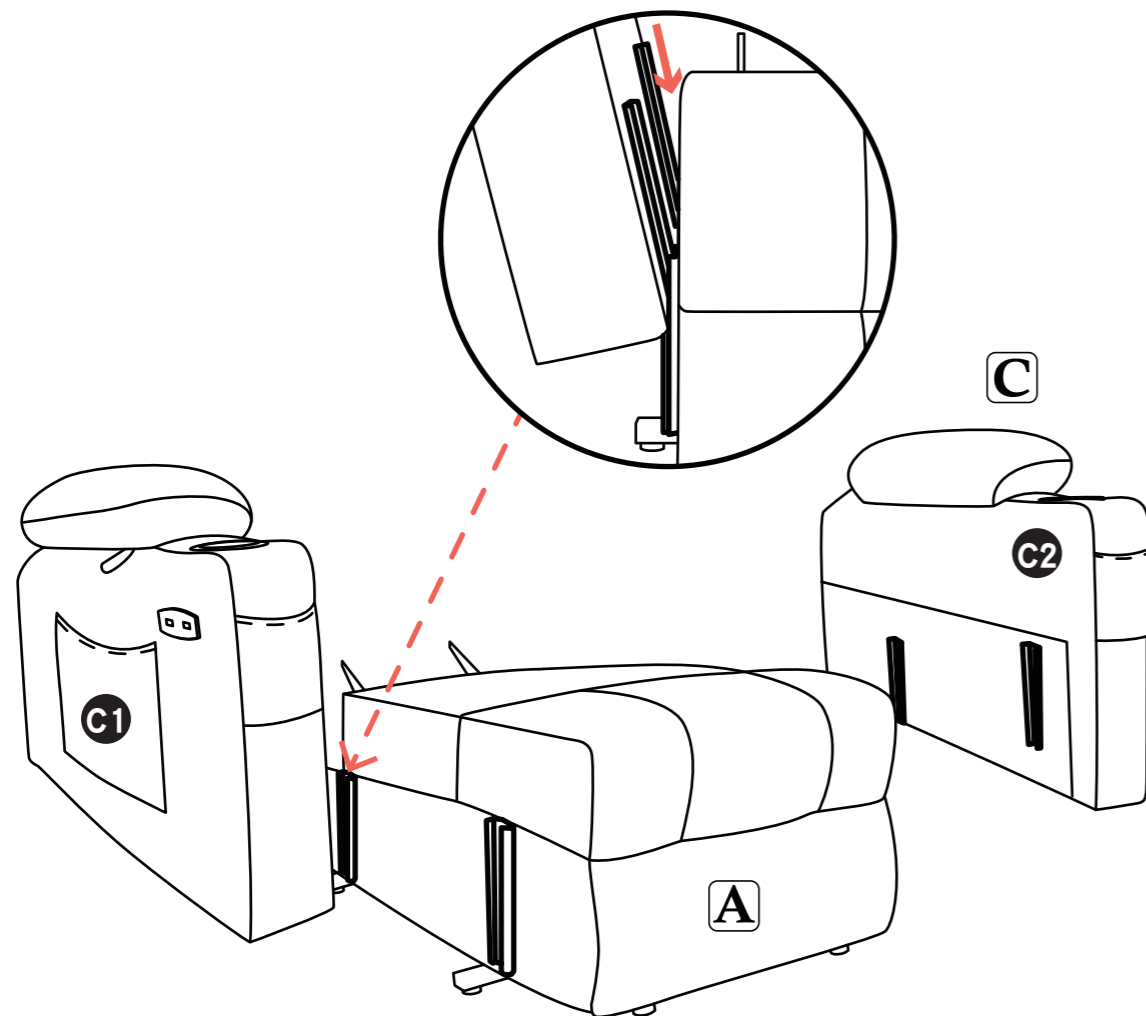
HINWEIS: Verwenden Sie für alle Ersatzteile nur Ersatzteile von MCombo.



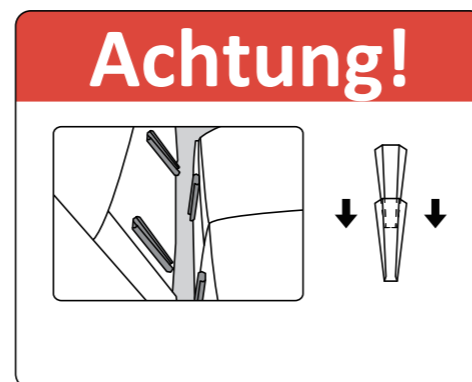
Schritte

SCHRITT 1 MONTAGE DER ARMLEHNE

1. Vergewissern Sie sich, dass sich die Armlehne mit dem USB-Ladeanschluss auf der rechten Seite des Sitzes befindet.
2. Schieben Sie die linke und rechte Armlehne in die Halterungen des Sitzes.
3. Drücken Sie jede Armlehne so weit wie möglich nach unten (Abbildung).

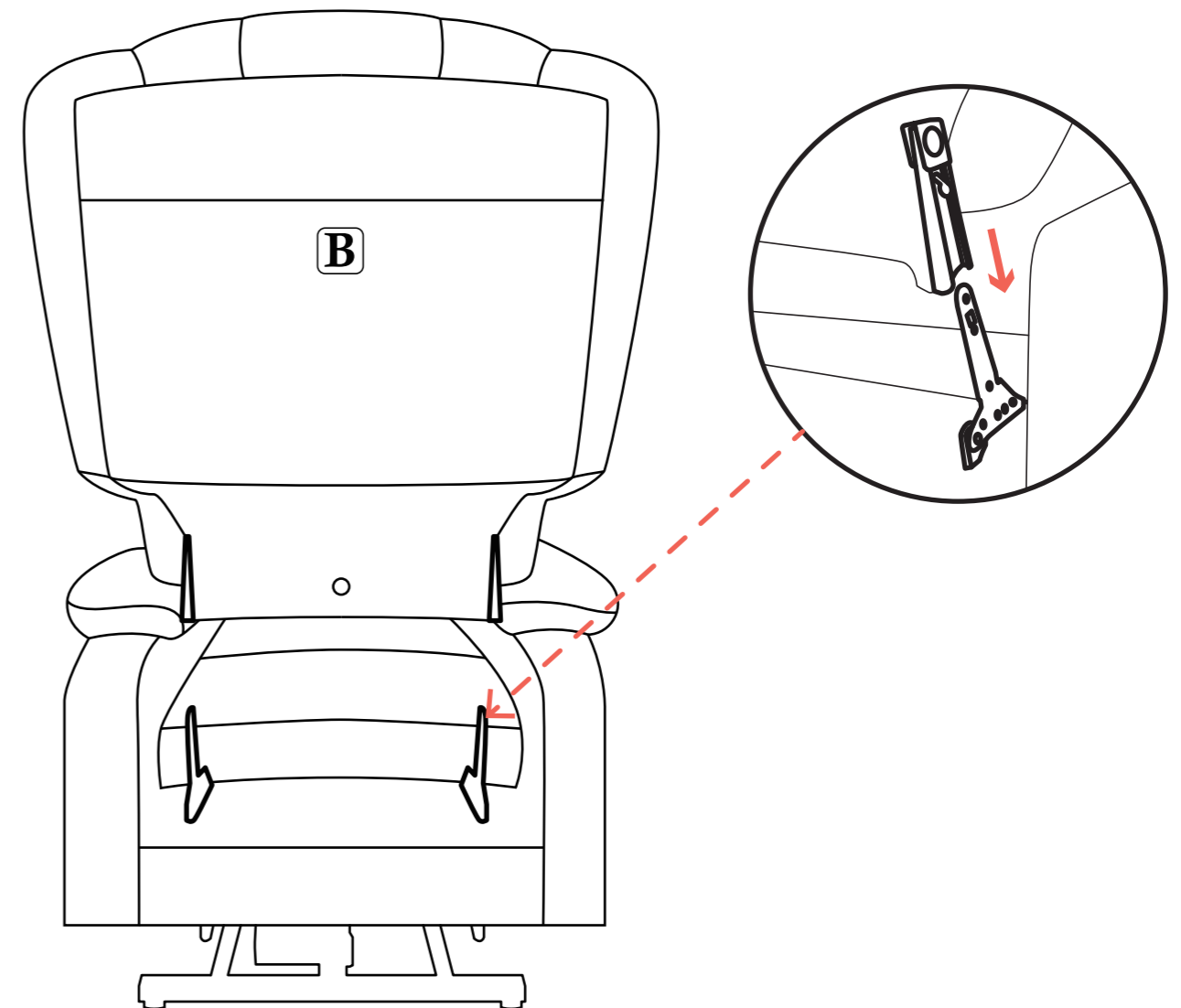


HINWEIS: Achten Sie darauf, dass die beiden Anschlüsse an jeder Armlehne fest in den Sitz eingesteckt sind.



SCHRITT 2 MONTAGE DER RÜCKENLEHNE

1. Richten Sie die Halterungen der Rückenlehne an den Clips der Sitzlehne aus (Abbildung).
2. Drücken Sie die Halterungen fest in die Rückenlehne. Achten Sie auf ein "Klicken" auf jeder Seite, um sicherzustellen, dass die Rückenlehne richtig eingerastet ist.

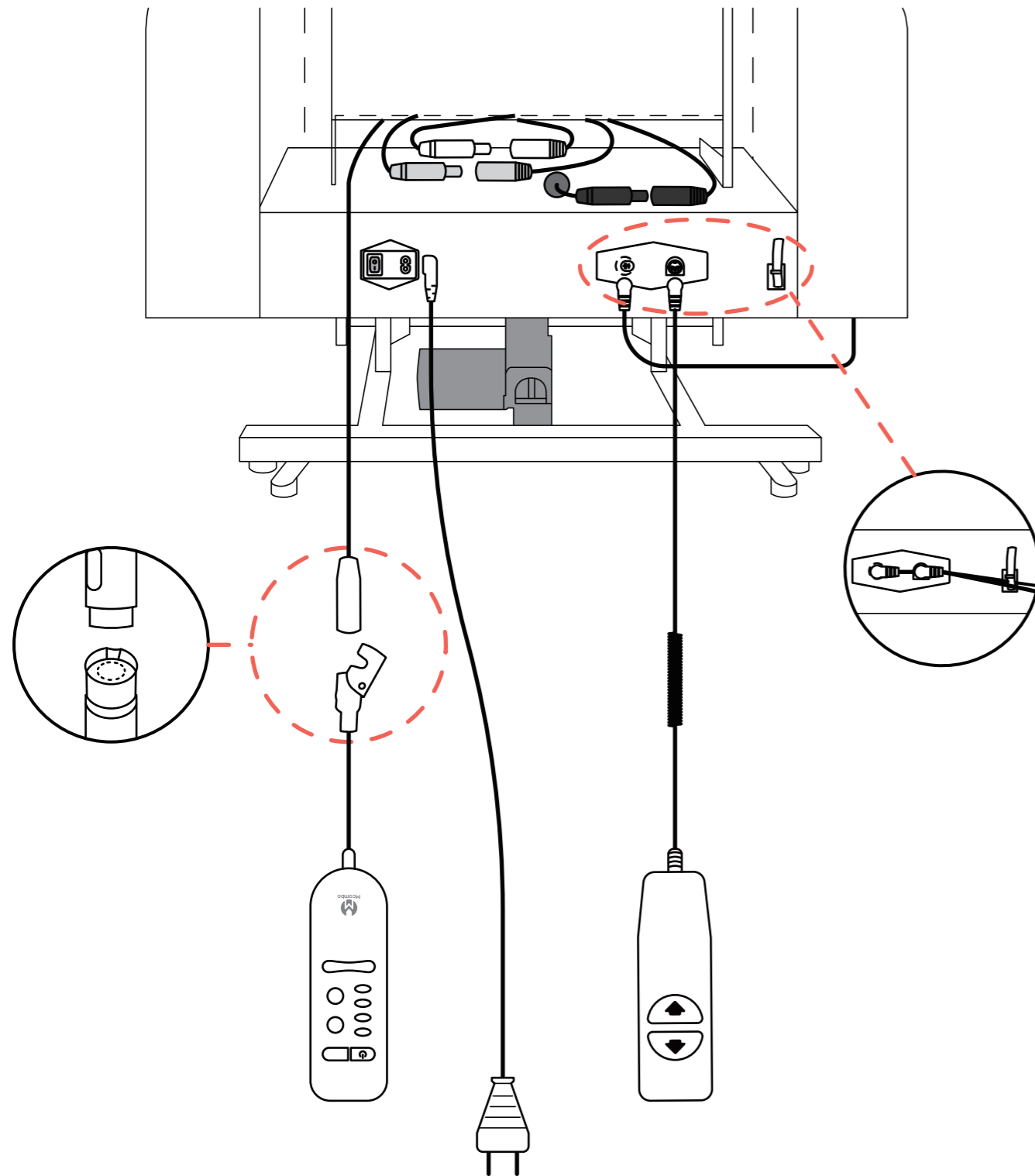


HINWEIS: Ziehen Sie die Rückenlehne hoch, um zu prüfen, ob sie eingerastet ist.



SCHRITT 3 LIFTVERBINDUNGEN

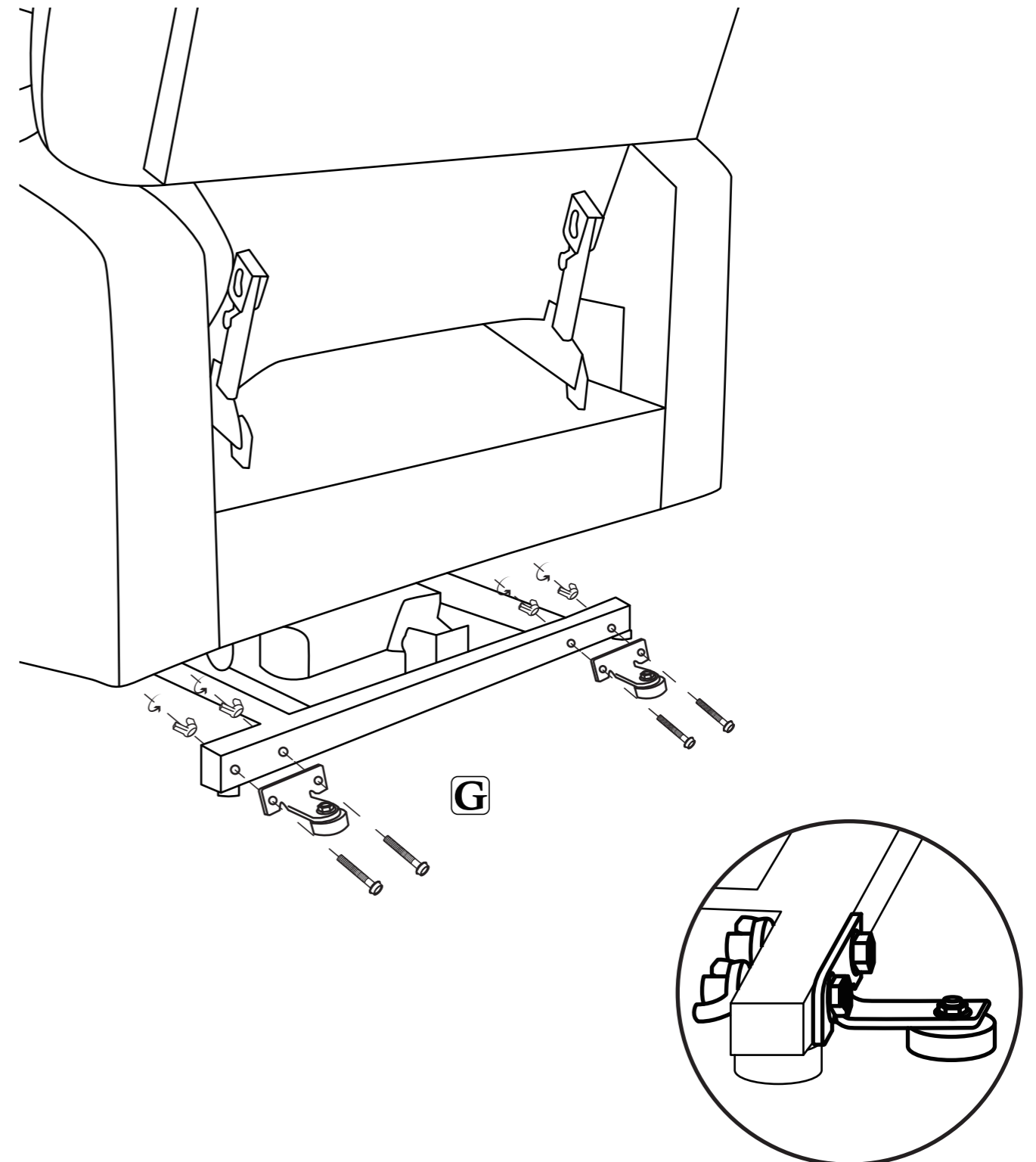
1. Schließen Sie die Sessel gemäß dem folgenden Kabelplan an (Abbildung).
2. Befestigen Sie die Rückenlehne am Klettverschluss an der Unterseite der Stuhlbasis.



HINWEIS: Die Kabel des Motors ist um die Schubstange hinter der Sitzbasis gewickelt.

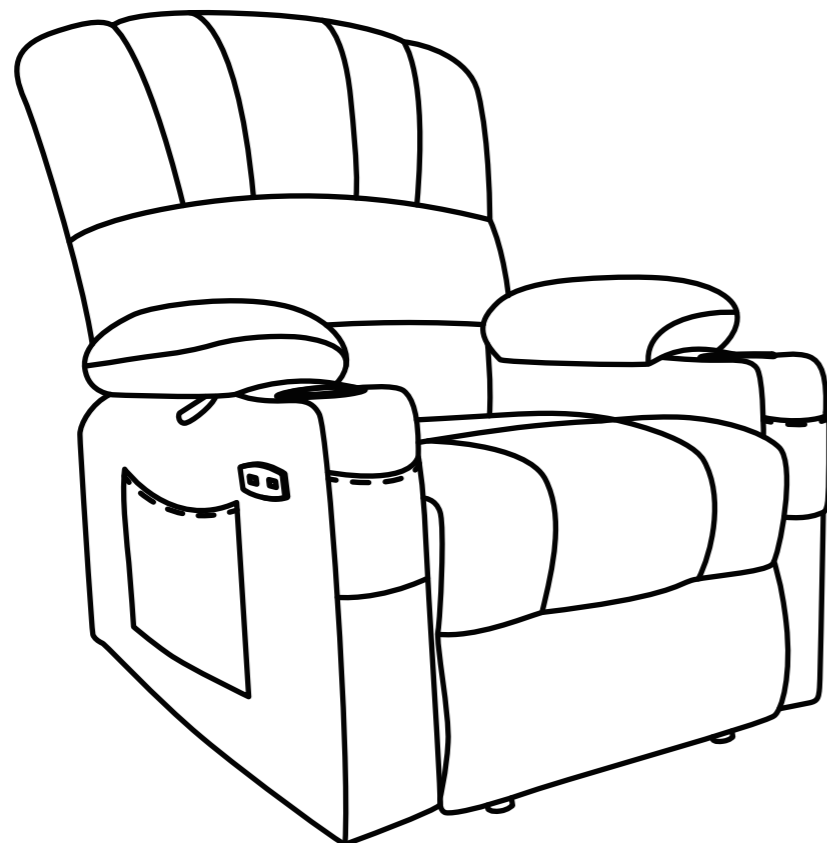
SCHRITT 4 MONTAGE DES ANTI-KIPP-TEILS

1. Platzieren Sie die Kippschutzteile (G) in der Nähe der Unterseite der Basis.
2. Richten Sie die Schrauben an den Löchern aus und ziehen Sie die Flügelschrauben an (Abbildung).



SCHRITT 5 SCHLUSSKONTROLLE

1. Achten Sie darauf, dass beide Metallhalterungen an jeder Armlehne auf dem Gestell montiert sind.
2. Achten Sie darauf, dass die Rückenlehne an der Basis verriegelt ist. (Ziehen Sie die Rückenlehne nach oben, um zu prüfen, ob sie eingerastet ist.)
3. Achten Sie darauf, dass alle Kabel fest angeschlossen sind.
4. Vergewissern Sie sich, dass alle Kabel nicht an der Unterseite des Gestells liegen und nicht durch den Rahmen gedrückt werden. Rahmen gedrückt werden.
5. Stellen Sie sicher, dass die Schrauben der Kippschutzhalterung fest angezogen sind.



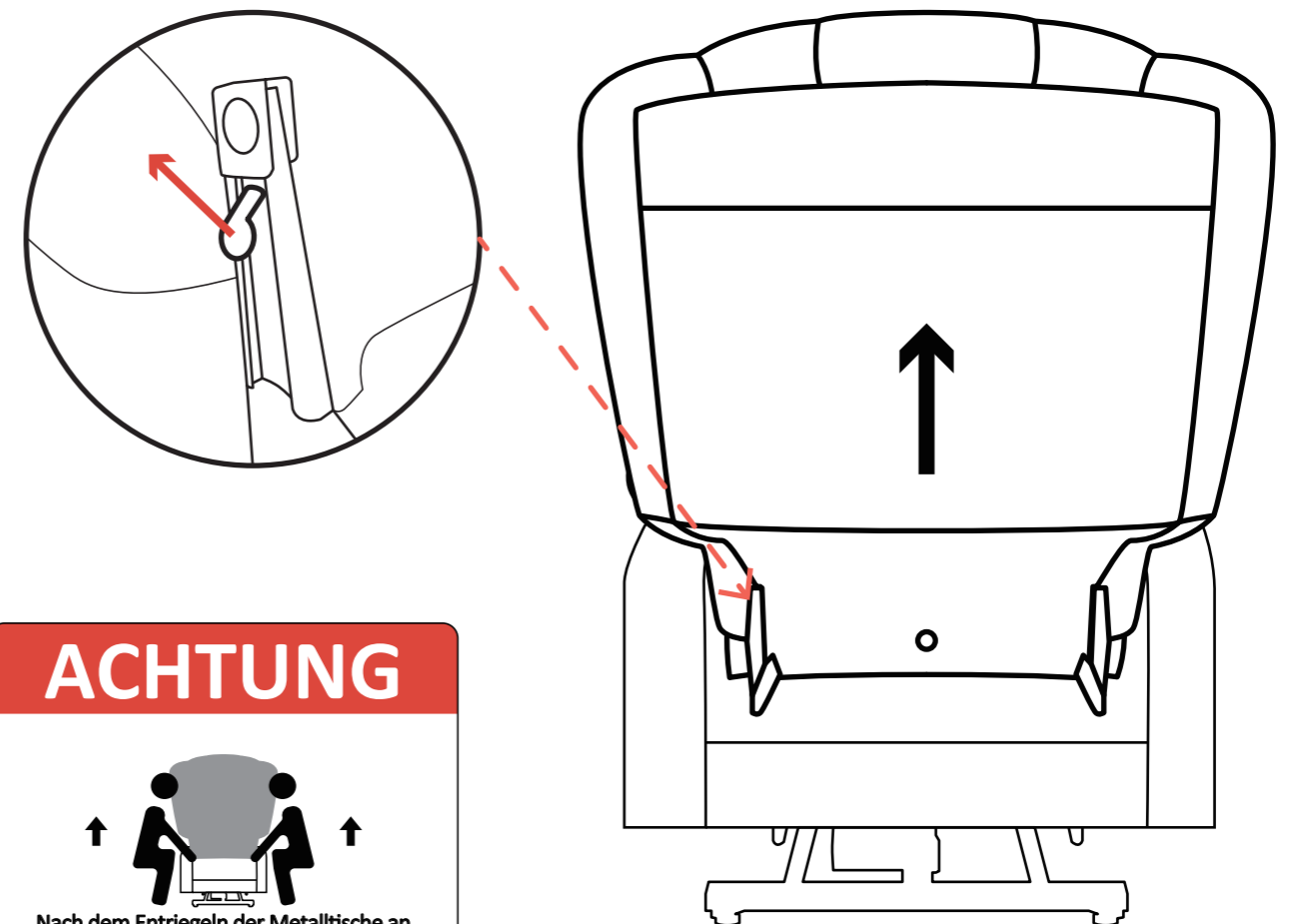
III. ANLEITUNG ZUR DEMONTAGE

HINWEIS

1. Ensure the chair is in seated position and its footrest return to original position.
2. Please unplug the power cord before disassembling.
3. Please refer to the installation steps from back to front and disassemble the chair in reverse order.

Schritt 1 Demontage der Rückenlehne

1. Drücken Sie die Metallösen der Rückenlehneneinsätze nach außen (siehe Richtung des Pfeils).
2. Nachdem Sie die Metallösen auf beiden Seiten der Rückenlehne entriegelt haben, halten Sie den unteren Teil der Rückenlehne, der in der Abbildung unten markiert ist, fest und ziehen Sie ihn vertikal nach oben.



ACHTUNG



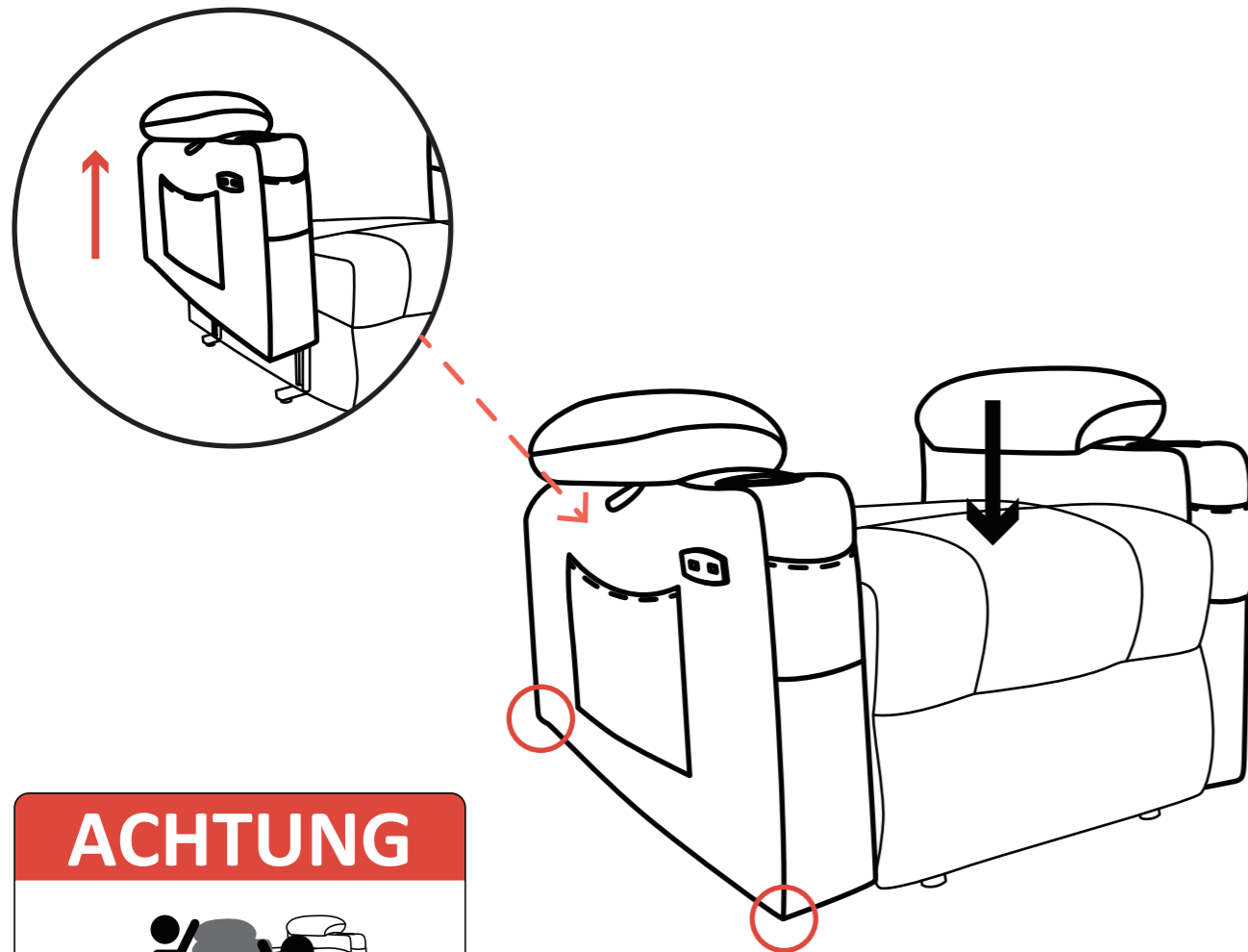
Nach dem Entriegeln der Metalltische an beiden Seiten der Rückenlehne ziehen Sie die Rückenlehne nach oben.

SCHRITT 2 DEMONTAGE DER ARMLEHNE

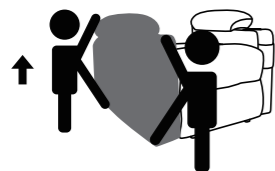
NOTE:

1. Zuerst muss die Rückenlehne entfernt werden.
2. Die Armlehne wird am besten von zwei Personen abgenommen.
3. Achten Sie beim Anheben der Armlehne darauf, dass Sie die Unterseite der Armlehne festhalten, damit die Tasche des Griffs und der Becherhalter nicht beschädigt werden.

1. Drücken Sie mit den Knien einen Stützpunkt auf dem Sitz und drücken Sie mit eigener Kraft auf die Basis.
2. Halten Sie die beiden markierten Stellen an der Unterseite der Armlehne und heben Sie die Armlehne senkrecht nach oben (siehe Pfeilrichtung und kreisförmige Markierung).



ACHTUNG



Heben Sie die Armlehne leicht an, um die Halterungen zu lockern, erleichtern das Abnehmen von der Basis

IV. OPERATING INSTRUCTIONS

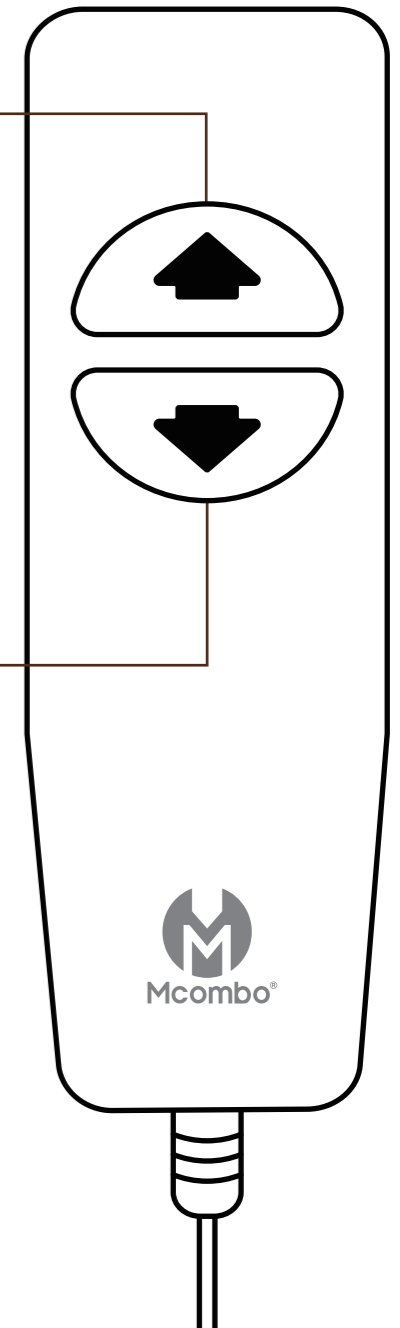
BEDIENUNGSANLEITUNG FÜR DEN LIFT

^ LIFT (AUF)

Halten Sie die AUF-Taste gedrückt, um den Sessel in die höchste Position zu bringen. Halten Sie die AUF-Taste gedrückt, um aus der zurückgelehnten Position in die sitzende Position zurückzukehren.

∨ LIFT (AB)

Halten Sie die AB-Taste gedrückt, um den Stuhl in die Sitzposition abzusenken.
Halten Sie die AB-Taste gedrückt, um die Fußstütze anzuheben und den Stuhl in die Rückenlage zu bringen.



V. FEHLERBEHEBUNG

Massage Remote Operation Instruction

HEAT:	Heizfunktion ein-/ausschalten	
POWER:	Ein-/Ausschalten der Fernbedienung (steuert nur die Massagefunktion)	
MODE:	Zur Auswahl von 3 verschiedenen Massagemodi drücken	
TIMER:	Der Timer kann auf eine Dauer von 10 / 20 / 30 Minuten eingestellt werden	
INTENSITY:	Drücken Sie diese Taste, um die Massageintensität von niedrig bis hoch einzustellen	
POINTS:	Kontrollieren Sie die Massagepunkte (Rücken, Lende, Oberschenkel, Bein.)	

Achtung: Verwenden Sie nur die Heizung:
Schalten Sie die POWER-Taste ein, schalten Sie die HEAT-Taste ein (die Heizfunktion arbeitet mit separater Vibration) und halten Sie die DOWN-Taste gedrückt, um die Fußstütze anzuheben und die Rückenlehne des Sessels zu verstellen.

Die folgenden FAQs zur Fehlerbehebung sollen zusammenfassen, was Sie über Ihren Sessel wissen müssen.

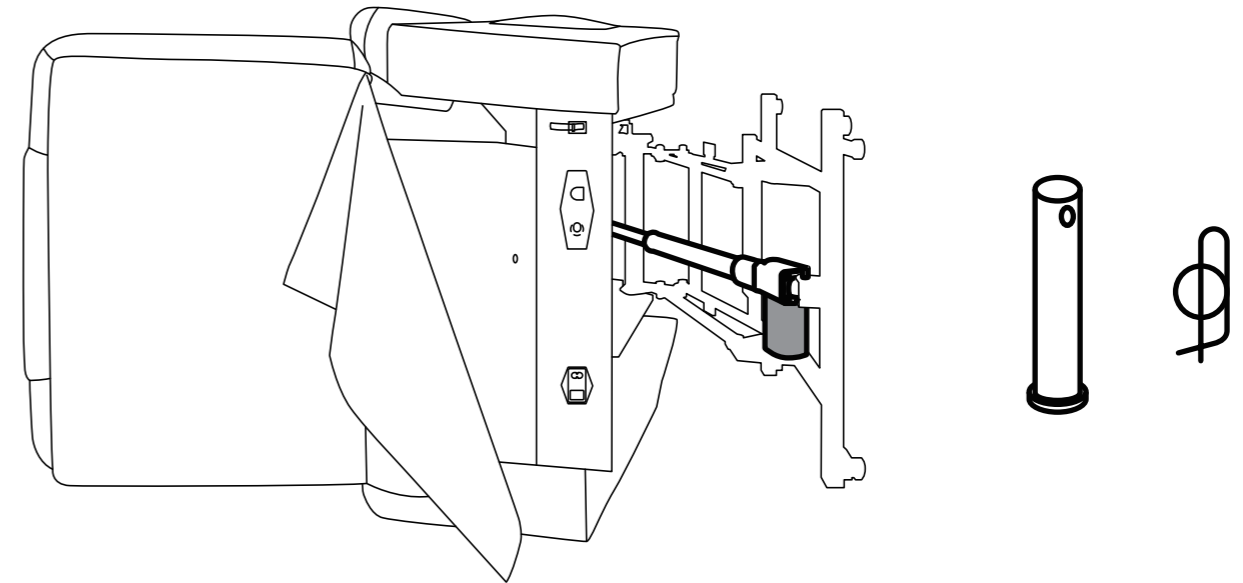
Wenn Sie sich bei der Durchführung der in diesem Handbuch aufgeführten Fehlerbehebungsschritte nicht sicher fühlen, wenden Sie sich bitte an den MCombo-Kundendienst, um eine Lösung zu finden.

Questions	Answers
<p>Was ist, wenn mein Sessel überhaupt nicht funktioniert?</p>	<ul style="list-style-type: none"> • Vergewissern Sie sich, dass alle Anschlüsse an der Unterseite des Sessels gesichert sind; siehe Montageanleitung. • Stellen Sie sicher, dass alle elektrischen Kabel nicht gequetscht oder eingeklemmt sind. Vergewissern Sie sich, dass die Leuchte der Liftsteuerung leuchtet. • Prüfen Sie, ob das Licht der ROTEN Taste an der Rückseite des Fußteils leuchtet. • Drehen Sie den Stuhl um und prüfen Sie, ob das GRÜNE Licht am Stromkasten an der Unterseite leuchtet.
<p>Was tun, wenn die Massage und die Heizung nicht funktionieren</p>	<ul style="list-style-type: none"> • Prüfen Sie, ob alle Stromkabel nicht gequetscht oder eingeklemmt sind. • Prüfen Sie, ob das Licht der ROTEN Taste auf der Rückseite der Basis leuchtet. • Drehen Sie den Sessel um, und prüfen Sie, ob die GRÜNE Lampe auf dem Stromkasten an der Unterseite leuchtet. • Wenn der Sessel mit einem USB-Anschluss ausgestattet ist, prüfen Sie, ob die USB-Leuchte leuchtet, um festzustellen, ob ein Problem mit der Anschlussdose vorliegt. • Vergewissern Sie sich, dass das Licht der Massage-Fernbedienung leuchtet.
<p>Was ist, wenn der USB-Ladeanschluss nicht funktioniert? (Nicht alle Modelle haben einen USB-Anschluss)</p>	<ul style="list-style-type: none"> • Drehen Sie den Sessel um, und überprüfen Sie, ob die GRÜNE Lampe an der Power an der Unterseite leuchtet. • Vergewissern Sie sich, dass das USB-Kabel, das aus der rechten Armlehne herauskommt, richtig an die Anschlussbox an der Rückseite des Sessels angeschlossen ist.

Questions	Answers
Was passiert, wenn die Armlehne vom Sitz abfällt?	<ul style="list-style-type: none"> • Vergewissern Sie sich, dass die beiden Verbindungen an jeder Armlehne fest in den Sitz eingesteckt sind. • Überprüfen Sie die Halterungen der Armlehne und der Basis, um sicherzustellen, dass keine Defekte vorhanden sind.
Was passiert, wenn die Armlehne vom Sitz abfällt?	<ul style="list-style-type: none"> • Vergewissern Sie sich, dass die beiden Verbindungen an jeder Armlehne fest in den Sitz eingesteckt sind. • Überprüfen Sie die Halterungen der Armlehne und der Basis, um sicherzustellen, dass keine Defekte vorhanden sind.
Was ist, wenn mein Sessel ein klickendes Geräusch macht?	<ul style="list-style-type: none"> • Überprüfen Sie den Motor und stellen Sie sicher, dass sich das Ende der Motor in der Mitte des Drehpunkts befindet. • Vergewissern Sie sich, dass die Gewichtskapazität von 120 KG nicht überschritten wurde.
Was ist, wenn sich mein Sessel auf eine Seite neigt?	<ul style="list-style-type: none"> • Vergewissern Sie sich, dass die Halterungen der Rückenlehne fest im Sitz installiert sind. • Vergewissern Sie sich, dass sich das Gestell des Sessels in einem guten Zustand befindet und nicht verzogen ist. • Verwenden Sie den Sessel auf einem flachen Teppich, nicht auf einem glatten Boden.
Was ist, wenn die Fernbedienung sehr heiß ist?	<ul style="list-style-type: none"> • Überprüfen Sie alle Kabelbäume, um sicherzustellen, dass sie nicht beschädigt oder ausgefranst sind. • Wenn alle Kabel in gutem Zustand sind, ziehen Sie bitte den Stecker der Fernbedienung und lassen Sie sie eine Weile abkühlen, bevor Sie sie benutzen. • Wenn es brennend riecht, ziehen Sie den Stecker der Fernbedienung aus der Steckdose.
Kann ich meinen Sessel mit einer Backup-Batterie ausstatten?	<ul style="list-style-type: none"> • Aus Sicherheitsgründen empfehlen wir keine zusätzliche Batterie für den MCombo-Sessel.

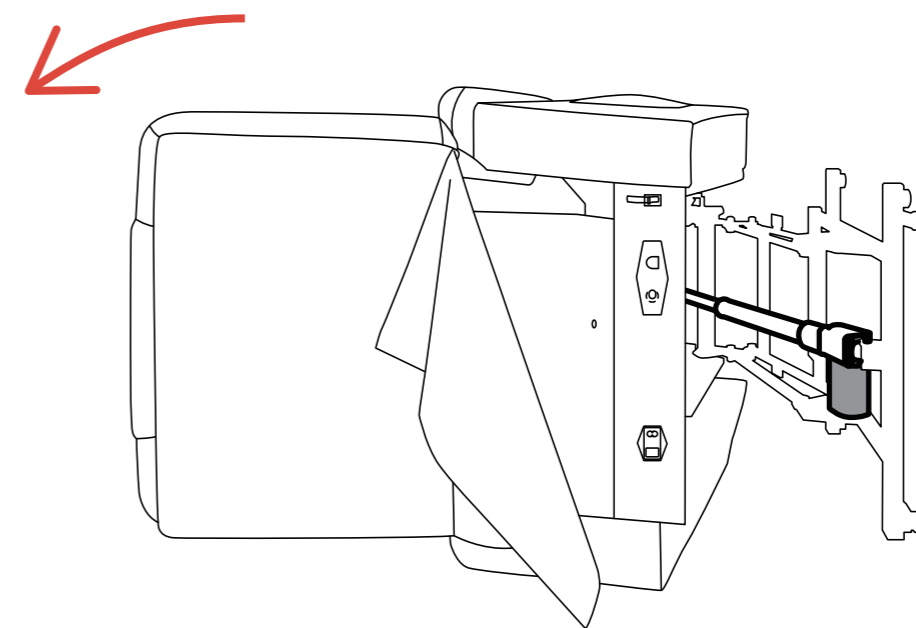
AUSTAUSCH DES MOTORS:

HINWEIS:



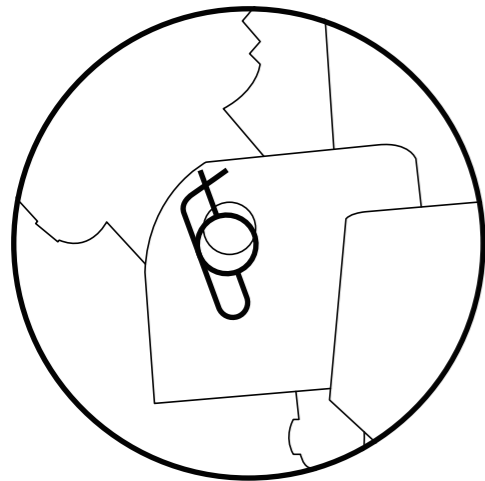
1. Machen Sie vor der Demontage ein Foto des Bodens als Referenz.
2. Die demontierten Kleinteile müssen aufbewahrt werden, damit sie nicht in das Regal fallen.

Schritt 1 Sessel nach links

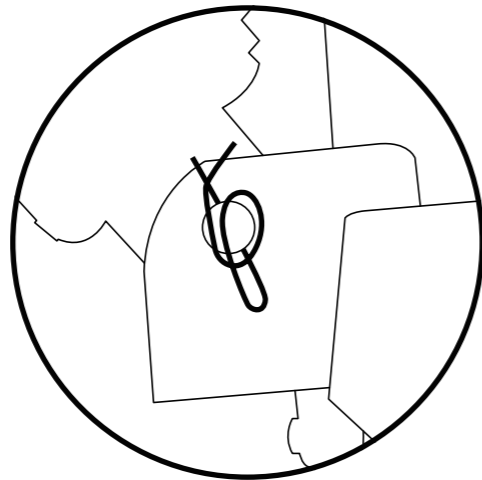


Drehen Sie den Stuhl zunächst auf die linke Seite, die rechte Armlehne ist nach oben gerichtet. Achten Sie darauf, dass das Kabel der USB-Ladeanschlüsse nicht unterbrochen wird.

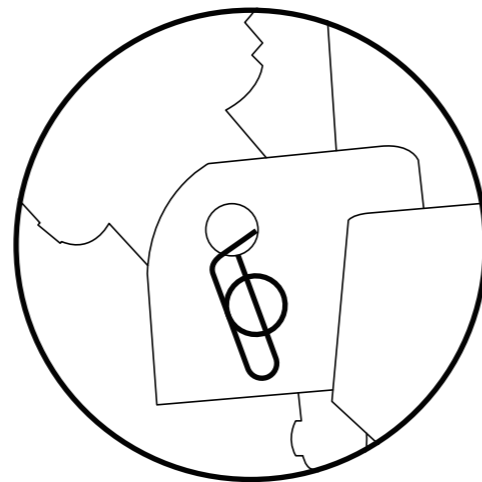
Schritt 2 Bolzen entfernen



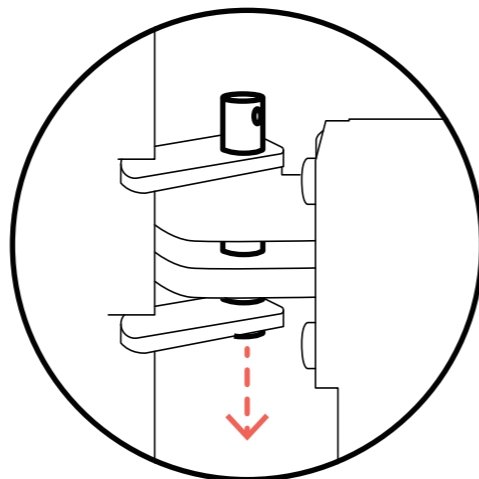
(1) Die ursprüngliche Position der Büroklammer



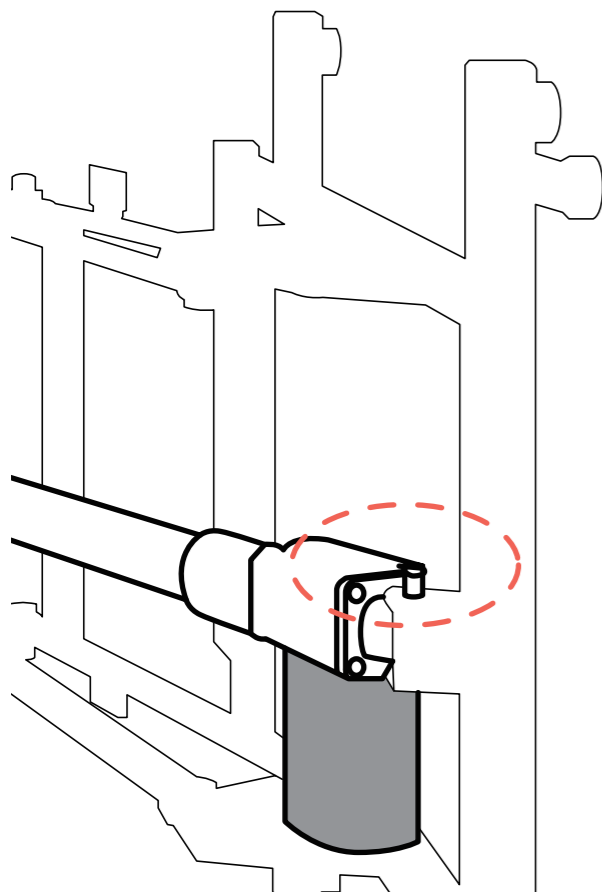
(2) Drehen Sie die Büroklammer



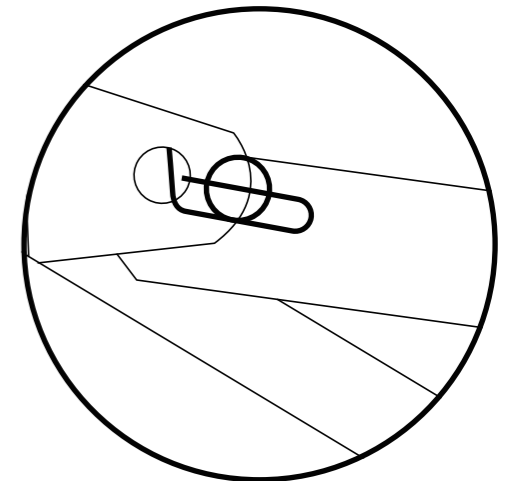
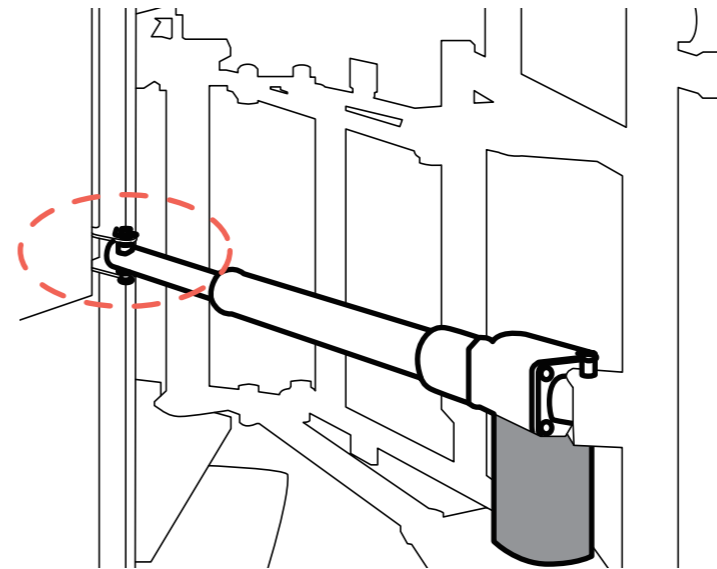
(3) Ziehen Sie die Büroklammer heraus



(4) Ziehen Sie den Bolzen heraus

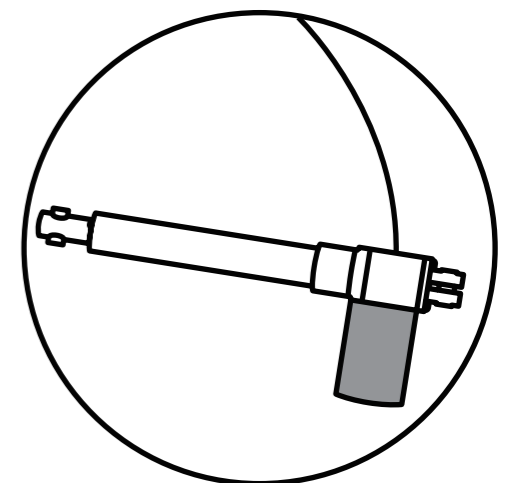
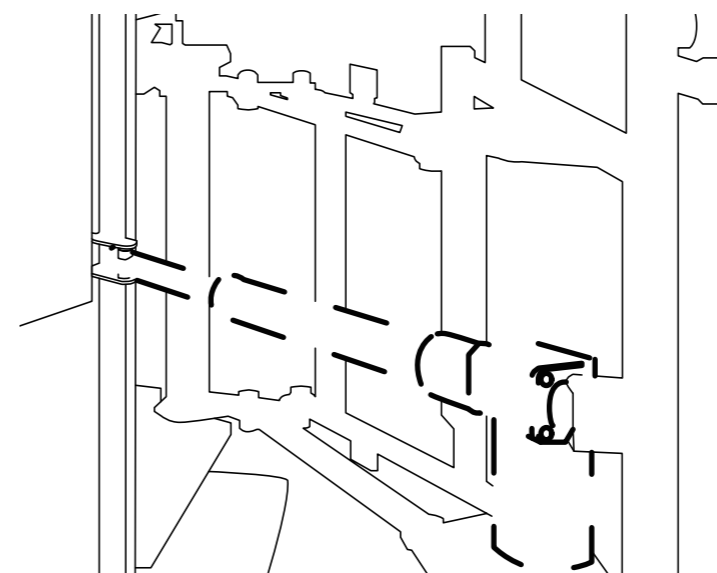


Schritt 3 Entfernen Sie den alte Lift Motor



Wiederholen Sie "Schritt 2" mit dem anderen Ende des Hebemotors.

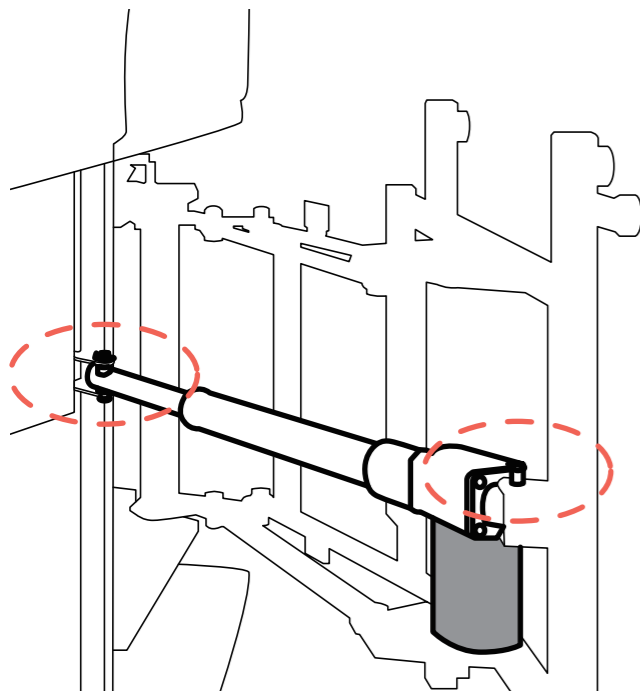
Schritt 4 Ersetzen Sie den neuen Liftmotor



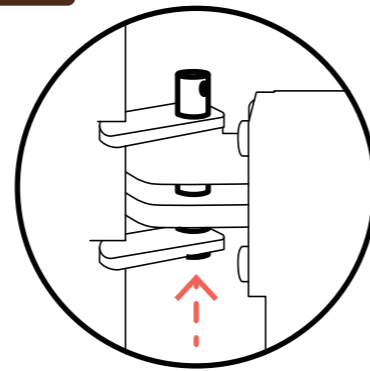
Ersetzen Sie den neuen Liftmotor

HINWEIS: Bitte beachten Sie, dass der Liftmotor zum Boden zeigt. Achten Sie darauf, dass Sie ihn nicht verkehrt herum einbauen, da der Liftmotor sonst kaputt geht.

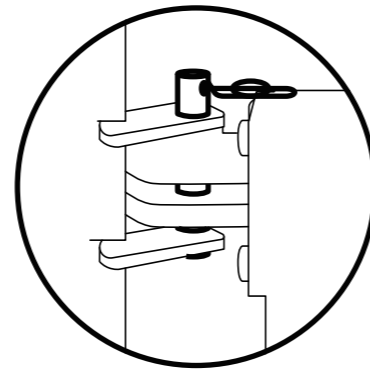
Schritt 5 Bolzen einbauen



Setzen Sie die Schrauben und Büroklammern an beiden Enden des Hebemotors ein.

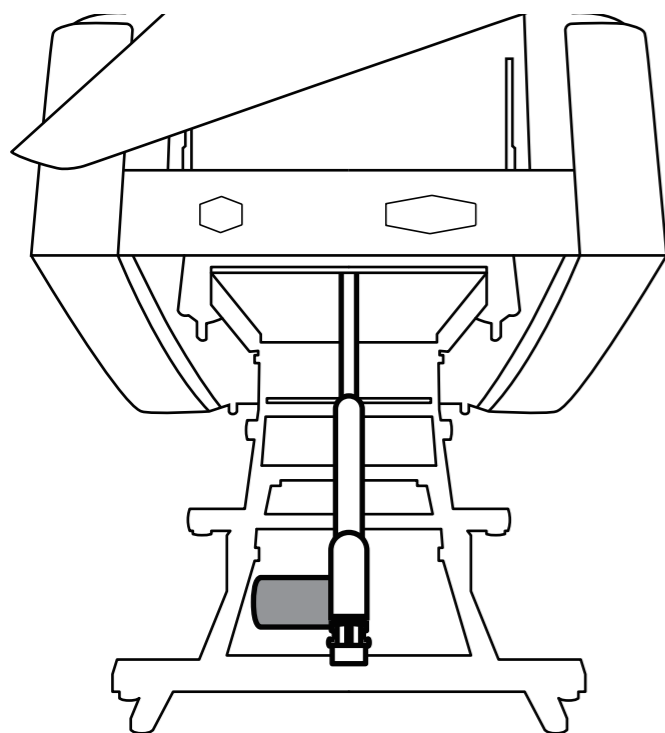


(1) Schraube einsetzen



(2) Setzen Sie die Büroklammer ein

Schritt 6 Endprüfung



Prüfen und Bestätigen

- (1) Vergewissern Sie sich, dass die Bolzen und Befestigungsklammern vollständig eingesteckt sind.
- (2) Stellen Sie sicher, dass der Hubmotor in der richtigen Richtung eingebaut ist.
- (3) Stellen Sie sicher, dass die Kabel nicht durch den Sitzrahmen geklemmt werden.

VI. GARANTIE

EINSCHRÄNKUNGEN FÜR ALLE GARANTIEEN

Alle Garantien gelten nur für den Erstkäufer von MCOMBO®.

Alle Garantien beginnen mit dem Datum der Lieferung.

- MCOMBO® wird die defekten Teile ersetzen oder einen Ersatzstuhl schicken, vorausgesetzt, dass die Garantieteile nicht durch Missbrauch oder unsachgemäße Wartung durch den Verbraucher beschädigt wurden, z.B. durch beschädigte Kabel infolge von Fahrlässigkeit oder unsachgemäßer Bedienung.
- Ausgeschlossen sind auch Komponenten mit Schäden, die durch:
 - Verunreinigung - Missbrauch, Fehlgebrauch, Unfall oder Fahrlässigkeit
 - Gewerbliche Nutzung oder andere als normale Nutzung
 - Unsachgemäße Bedienung, Wartung oder Lagerung

MCOMBO® übernimmt im ersten Jahr die Standardversandkosten für alle garantierten Teile. Wir können Ihnen auch ein Ersatzteil zu einem ermäßigten Preis verkaufen, wenn die Garantie für Ihren Sessel abgelaufen ist.

HINWEIS: Bei Sesseln, die über die begrenzte Herstellergarantie hinausgehen, kann MCombo auch einen Ersatzteilservice anbieten, wobei jedoch eine Grundgebühr je nach den Umständen erhoben wird.

VII. RÜCKGABE-/UMTAUSCHRECHT

MCOMBO®

Für alle Sessel gilt ein 14-tägiges Rückgabe-/Ersatzrecht. Während dieser Zeit werden wir die Versandkosten für die Rückgabe und den Ersatz für defekte und beschädigte Sessel übernehmen, indem wir ein vorausbezahltes Rücksendeetikett oder einen Abholservice für den Kunden bereitstellen.

- (1) Bitte demontieren Sie den Stuhl, bevor Sie ihn zurückschicken, da sonst enorme Kosten für die Übergröße anfallen, die sogar Ihren Bestellwert übersteigen können.
- (2) Bitte kaufen Sie kein Rücksendeetikett für einen beschädigten/defekten Sessel selbst.
- (3) Wenn Sie irgendein Problem haben, den Stuhl zurückzugeben, kontaktieren Sie uns bitte sofort, wir werden unser Bestes tun, um Ihnen mit einer vernünftigen Lösung zu helfen.

VIII. PFLEGE UND WARTUNG

Ihr MCombo®-Sessel wird bei regelmäßiger Pflege und Wartung jahrelang hervorragende Leistungen erbringen. Um die Qualität der Oberfläche Ihres Stuhls zu erhalten, befolgen Sie bitte die unten aufgeführten Richtlinien und Reinigungsverfahren.

WARNUNG Ziehen Sie vor der Reinigung immer den Stecker aus der Steckdose. Fassen Sie den Netzstecker niemals mit nassen Händen an.

- Setzen Sie Ihren Stuhl nicht in direktes Sonnenlicht, da Sonnenlicht das Ausbleichen verursacht.
- Rauchen Sie keine Zigaretten, während Sie in Ihrem Stuhl sitzen oder ihn benutzen.
- Vermeiden Sie extreme Temperaturschwankungen, indem Sie den Sessel nicht in der Nähe von Heizkörpern oder Lüftungsöffnungen aufstellen.
- Verwenden Sie keine lösungsmittelhaltigen Reinigungsmittel zur Fleckenreinigung.
- Sättigen Sie den Stoff nicht.
- Bitte beachten Sie, dass Kratzer von Haustieren dazu führen können, dass der Stoff oder das Leder bricht.

Pflege des Stoffes

- Überprüfen Sie den Stoff regelmäßig auf Risse, Zerreißen oder Nähte.
- Häufiges Staubsaugen oder leichtes Abbürsten mit einer nichtmetallischen Bürste mit steifen Borsten zur Entfernung von Staub und Schmutz wird empfohlen.
- Wenn Flüssigkeit auf den Stoff gelangt, wischen Sie sie bitte sofort mit einem trockenen oder leicht angefeuchteten sauberen weißen Tuch, Schwamm oder Papiertuch ab.
- Mit Handelsschutz behandelte Textilien müssen seltener gewaschen werden, da sie besser gegen Flecken geschützt sind.

Pflege des Kunstleder

- Wischen Sie das Leder regelmäßig mit einem sauberen, trockenen Mikrofasertuch ab.
- Bei hartnäckigerem Staub feuchten Sie das Tuch mit destilliertem Wasser an. Achten Sie darauf, dass das Tuch nicht durchnässt ist. Lassen Sie niemals Wasser in das Leder eindringen.
- Verwenden Sie immer ein weiches Tuch und niemals eine Scheuerbürste oder einen Schrubber, da dies das Leder zerkratzen und beschädigen kann.

Pflege der Elektronik

- Überprüfen Sie alle Kabelbäume, um sicherzustellen, dass sie nicht beschädigt sind oder unter dem Stuhl festsitzen.
- Halten Sie die gesamte Elektronik frei von Feuchtigkeit und extremen Temperaturen.
- Überprüfen Sie die elektrischen Komponenten regelmäßig auf Anzeichen von Korrosion und ersetzen Sie sie bei Bedarf.
- Wenden Sie sich an den MCombo-Kundendienst, wenn Sie einen Schaden festgestellt haben und reparieren Sie ihn nicht selbst.

Entsorgung und Recycling

Ihr Sessel muss gemäß den geltenden lokalen und nationalen gesetzlichen Entsorgungsvorschriften entsorgt werden. Wenden Sie sich an Ihr örtliches Entsorgungsunternehmen, um Informationen zur ordnungsgemäßen Entsorgung der Verpackung des Sessels, der Metall-/Holzrahmenteile, des Stoffes und der elektronischen Komponenten zu erhalten.

IX. MCOMBO KUNDENBETREUUNG

Wenn wir aus irgendeinem Grund Ihre Erwartungen nicht erfüllt haben, oder wenn Sie Fragen und Anregungen haben, wenden Sie sich bitte an die folgenden Kontaktinformationen, wir werden unser Bestes tun, um mit Ihnen zusammenzuarbeiten und sicherzustellen, dass Sie vollkommen zufrieden sind.

	+49-(0)21511561192
	pfillo.de@gmail.com (Respond within 24 hours)
	Pfillo GmbH Kreuzweg 60, 47809, Krefeld, Germany

X. FEEDBACK

Mcombo is dedicated to providing premium products for customers, we believe listening to customers is the way to create great products.

We'd love to hear your feedback regarding our products.

Purchase from: _____

Your Name: _____ **E-mail:** _____

Item Model: _____ **Order ID:** _____

Date of installation: _____ - _____ - _____

Easy to assemble	    
Comfort	    
Support	    
Value for money	    

LET US KNOW...

Date: _____ - _____ - _____

TIP: Take a picture of this page and send to us via email (pfillo.de@gmail.com). We will reply to you within 24 hours.