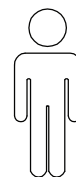
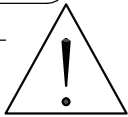
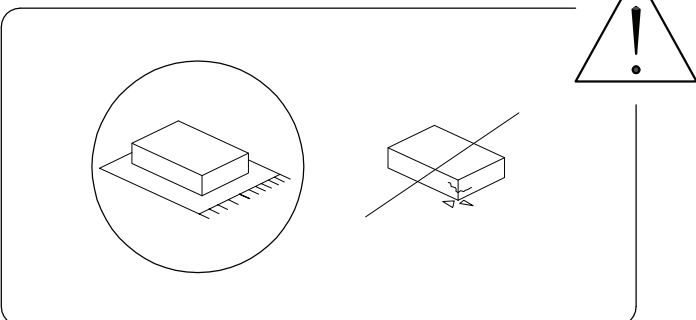
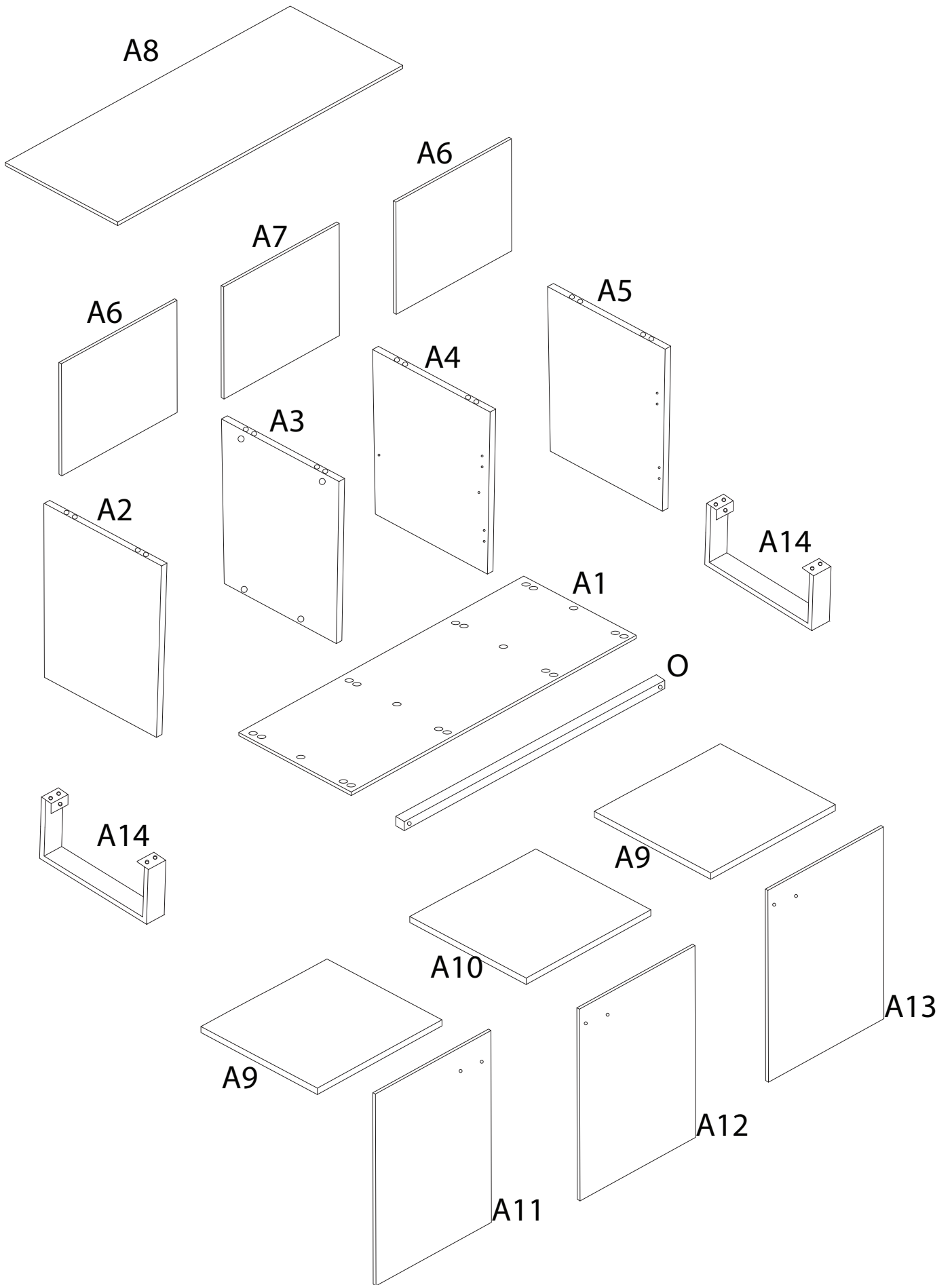


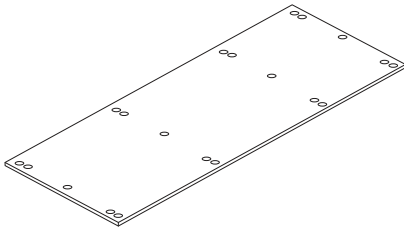
60'



1

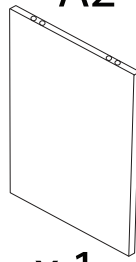


A1



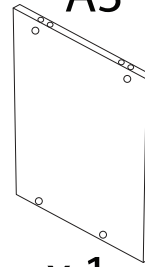
x 1

A2



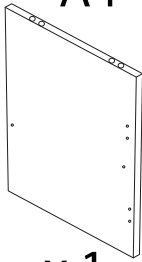
x 1

A3



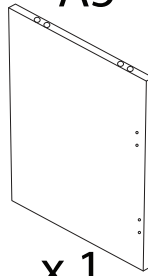
x 1

A4



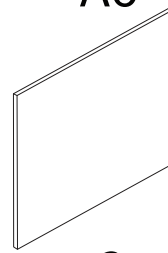
x 1

A5



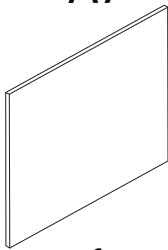
x 1

A6



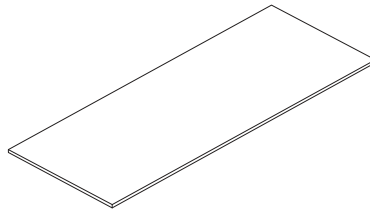
x 2

A7



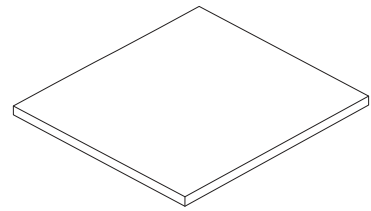
x 1

A8



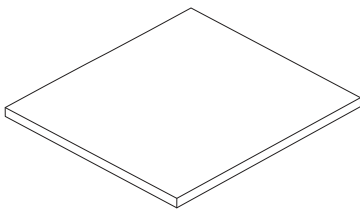
x 1

A9



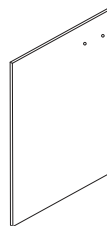
x 2

A10



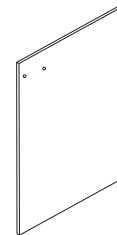
x 1

A11



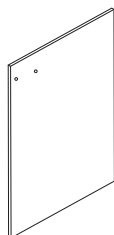
x 1

A12



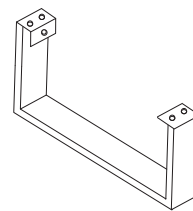
x 1

A13



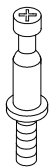
x 1

A14



x 2

A



x 8

B



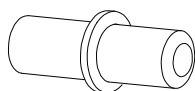
x 8

C



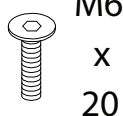
x 16

D



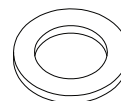
x 12

E



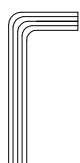
x 10

F



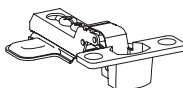
x 10

G



x 1

H



x 4

I



x 2

J



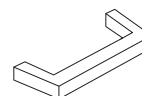
x 6

K



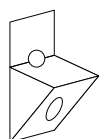
x 48

L



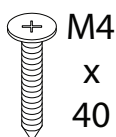
x 3

M



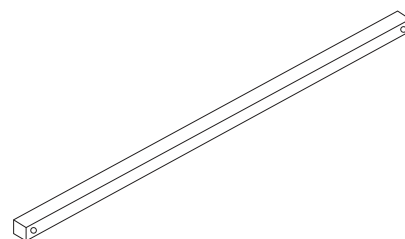
x 12

N



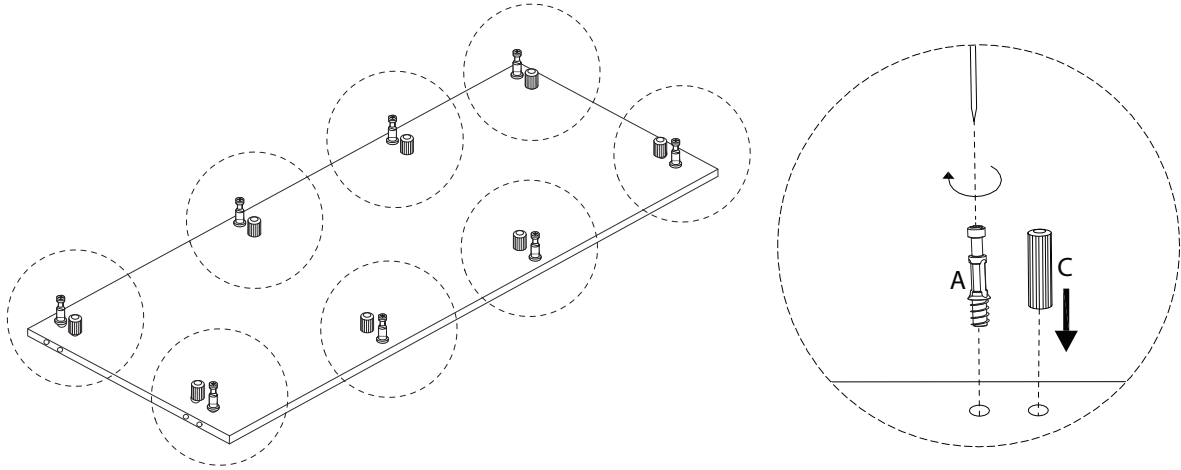
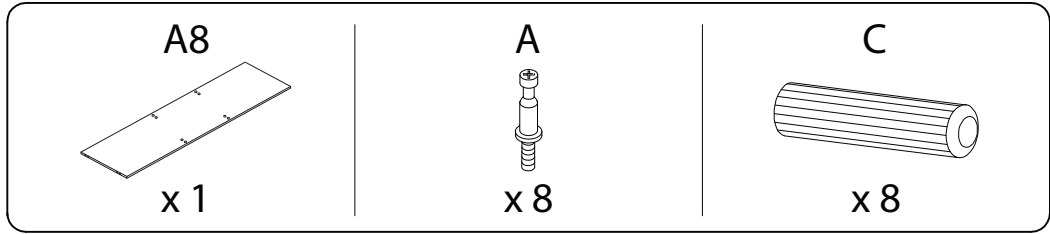
x 12

O

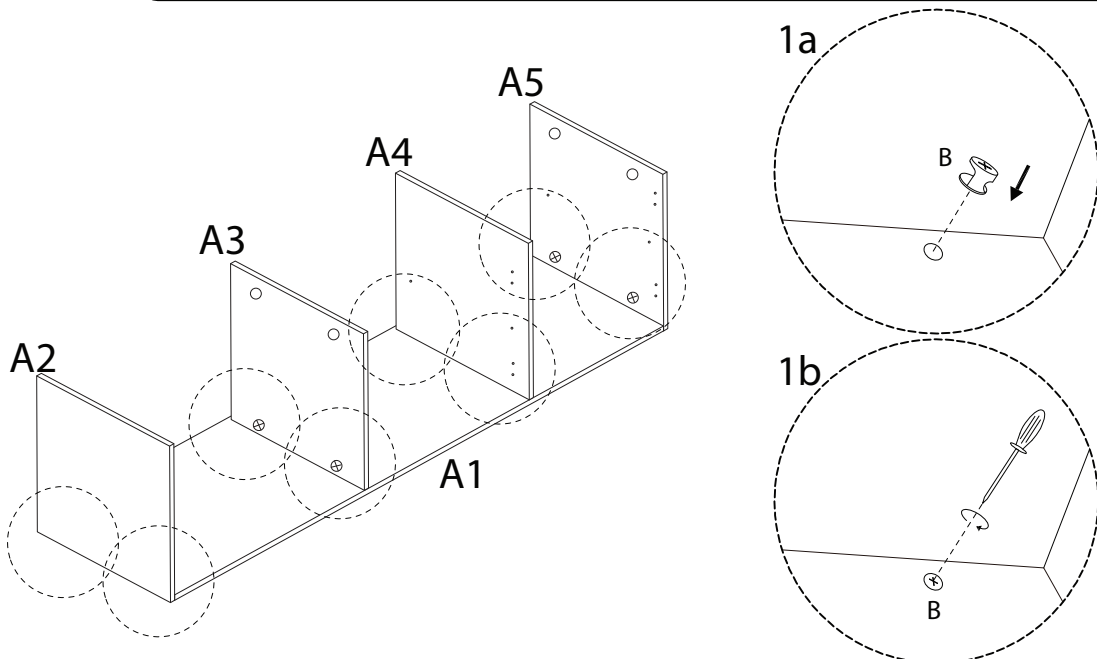
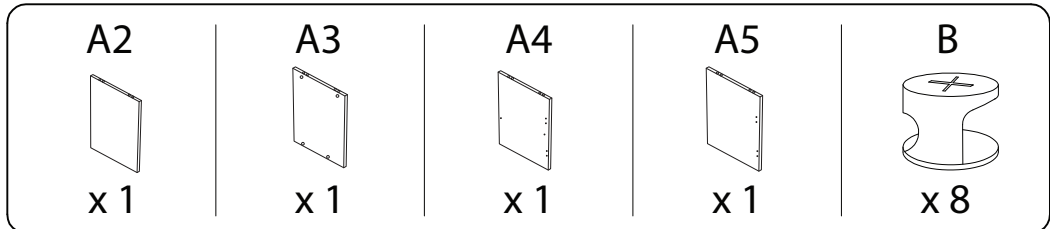


x 1

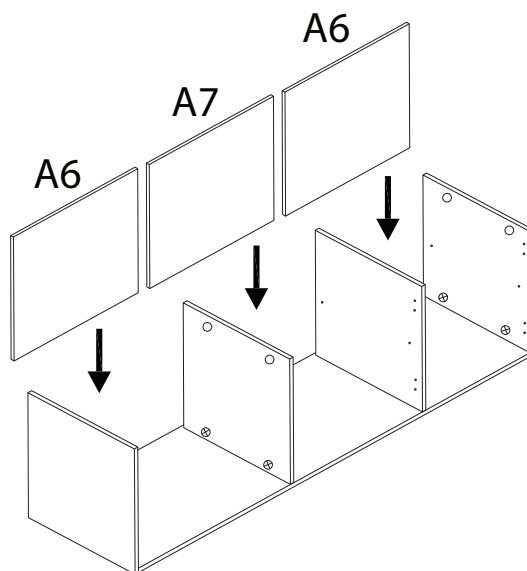
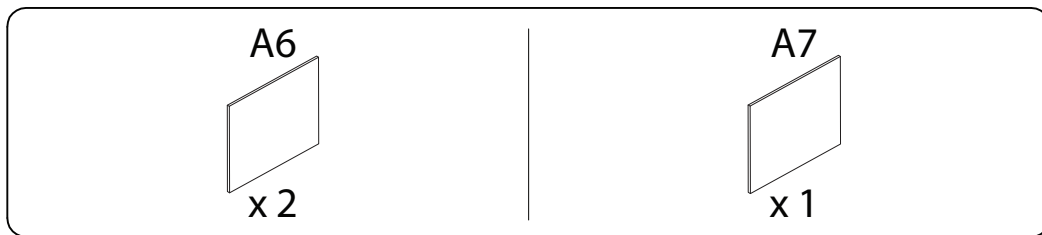
1



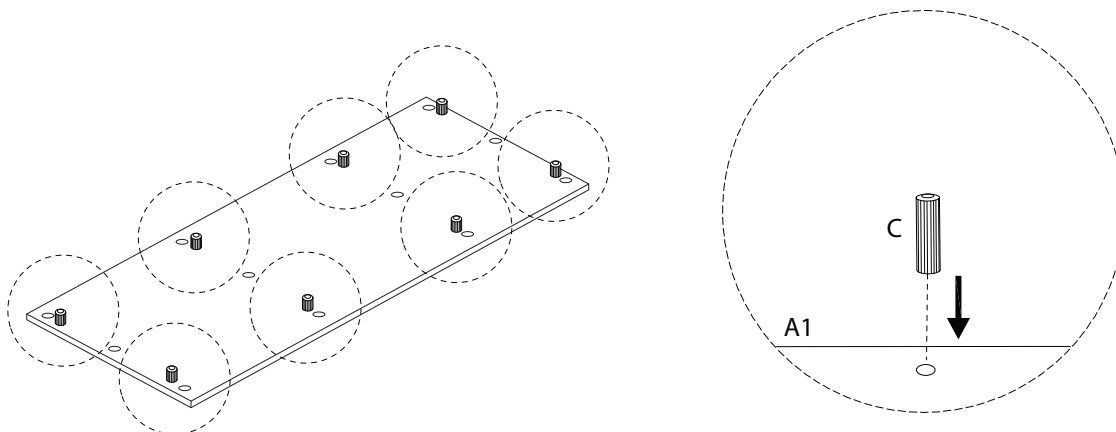
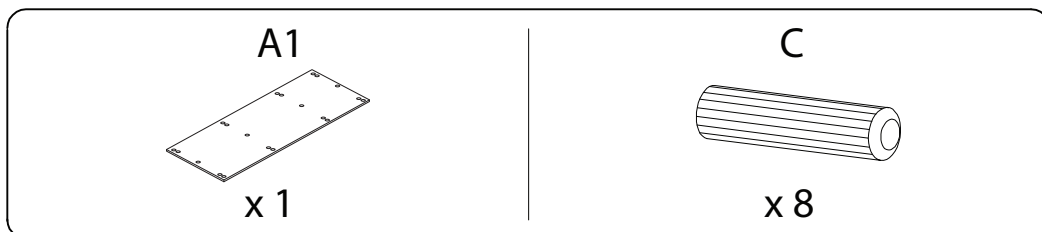
2



3

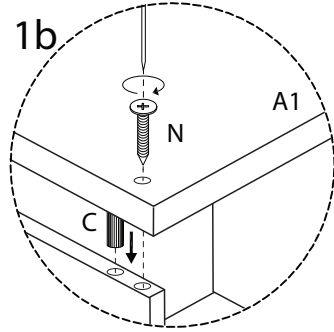
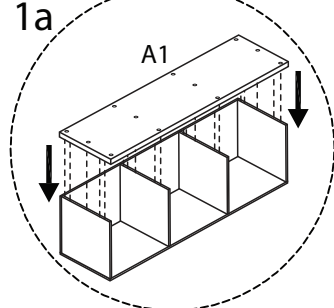
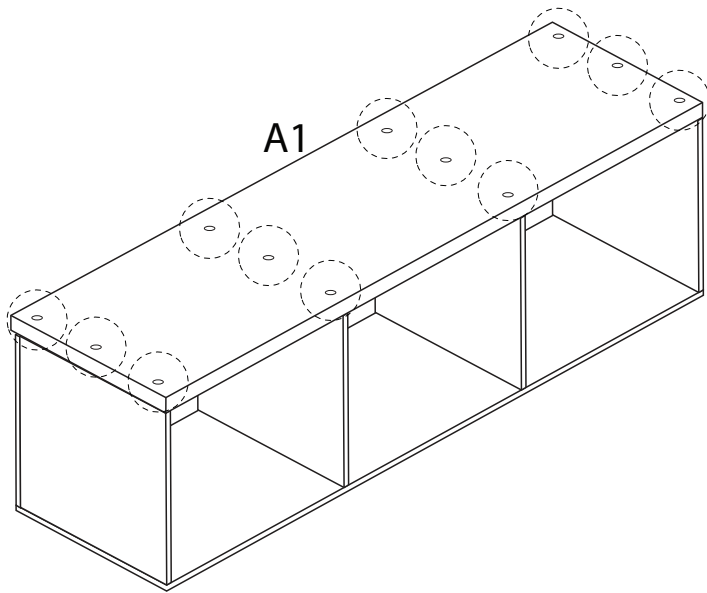


4



5

N
M4
x
40
x 12



6

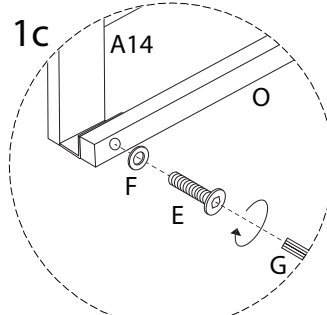
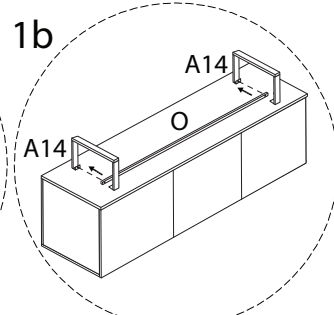
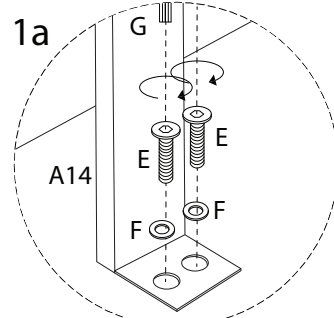
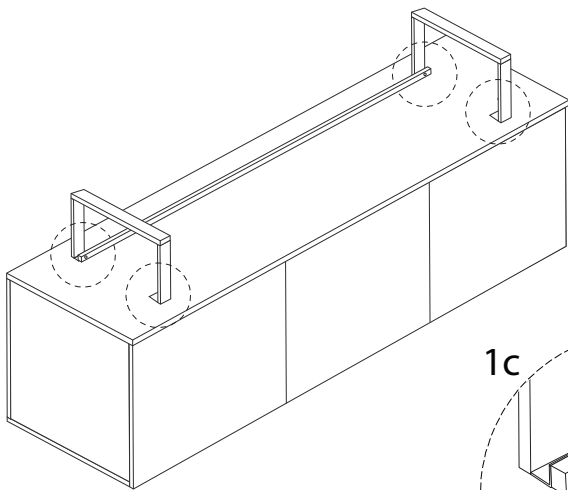
A14
x 2

E
M6
x
20
x 10

F
x 10

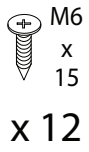
G
x 1

O
x 1

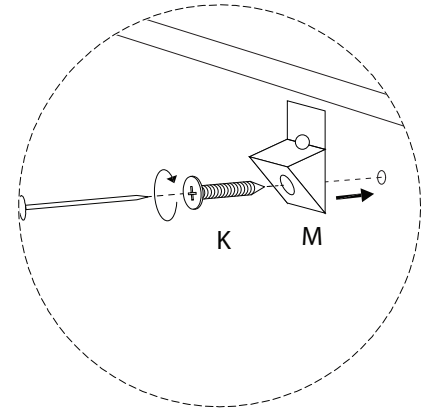
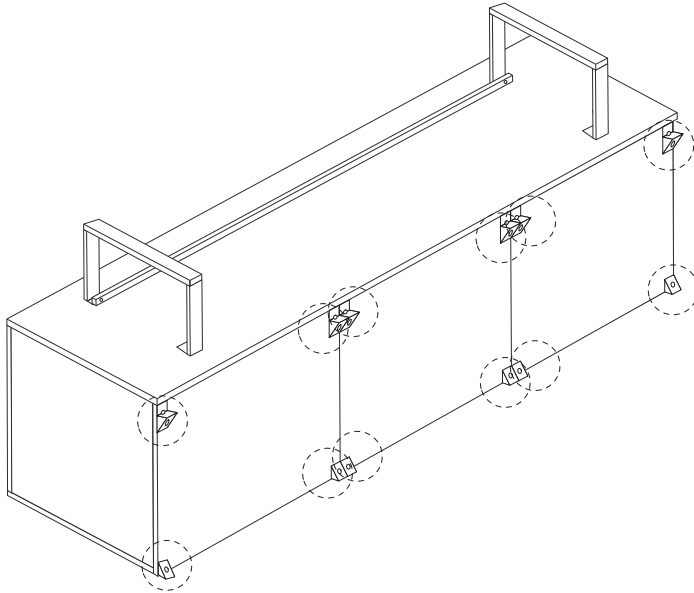


7

K

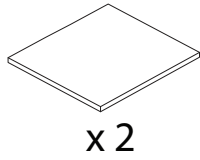


M

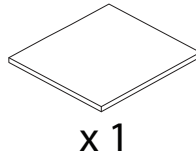


8

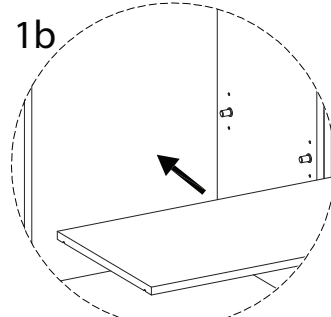
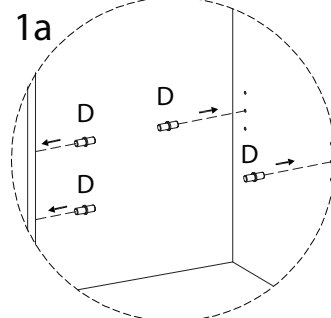
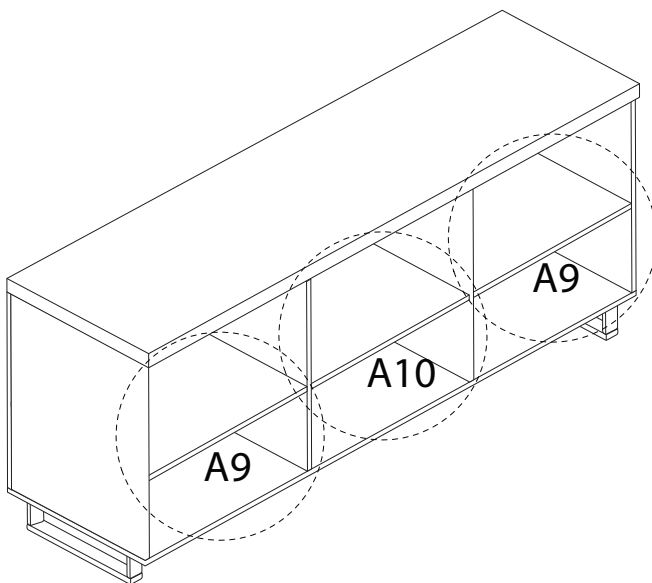
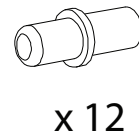
A9



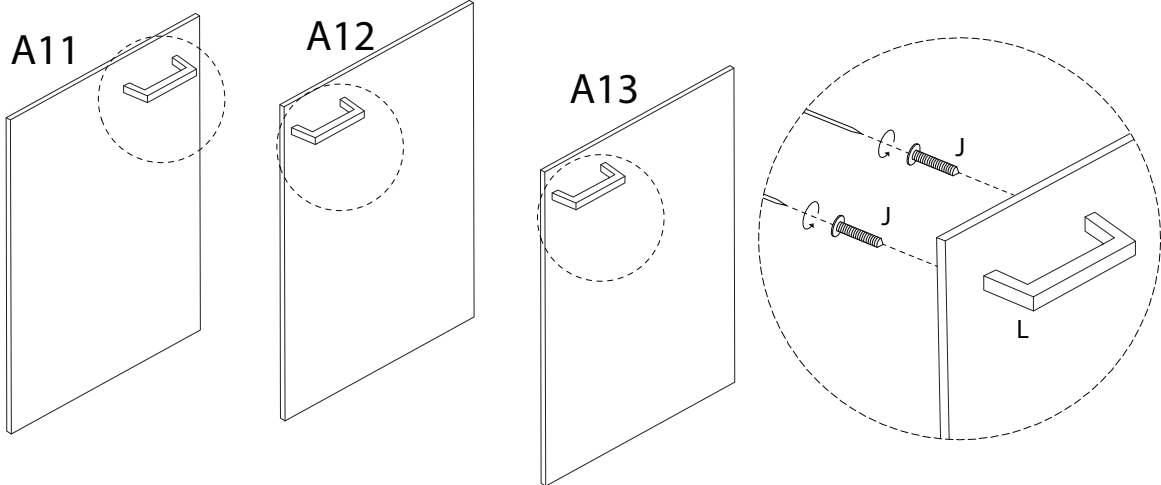
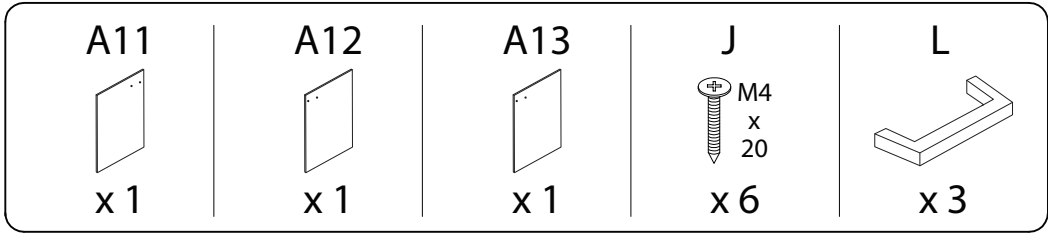
A10



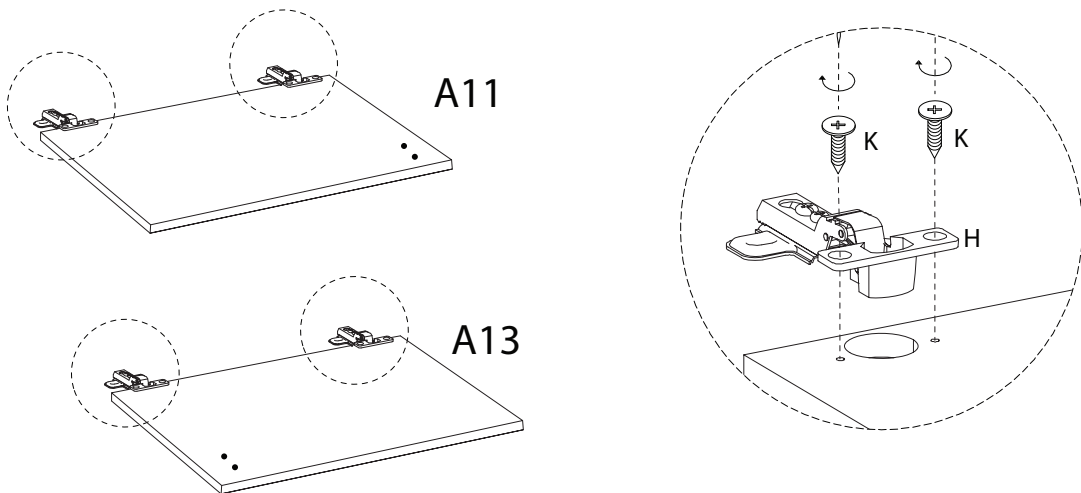
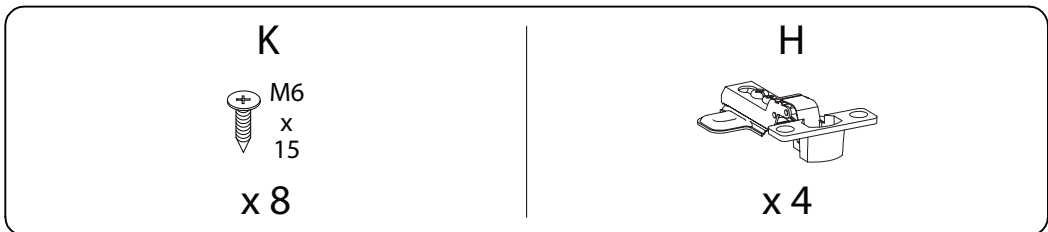
D



9

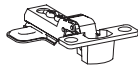


10



11

I

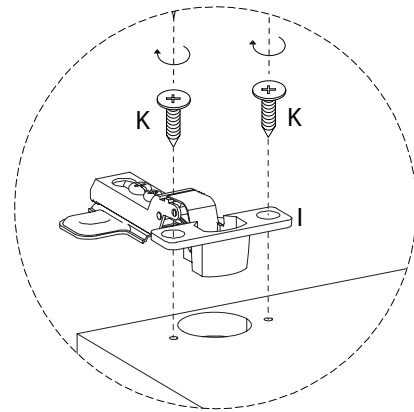
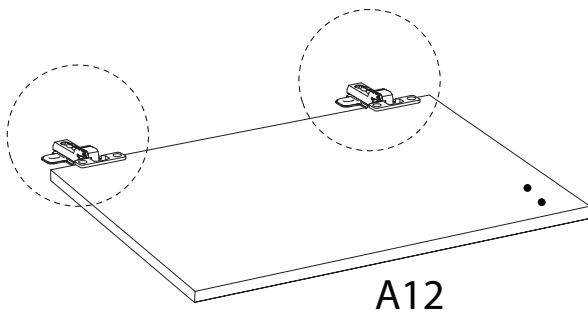


x 2

K

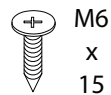


x 4

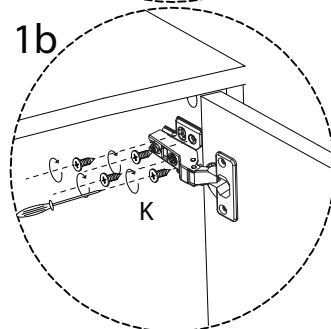
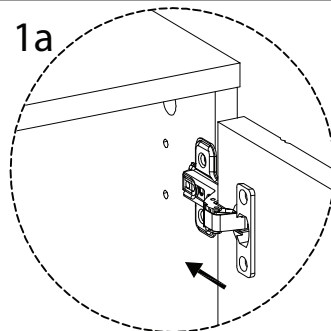
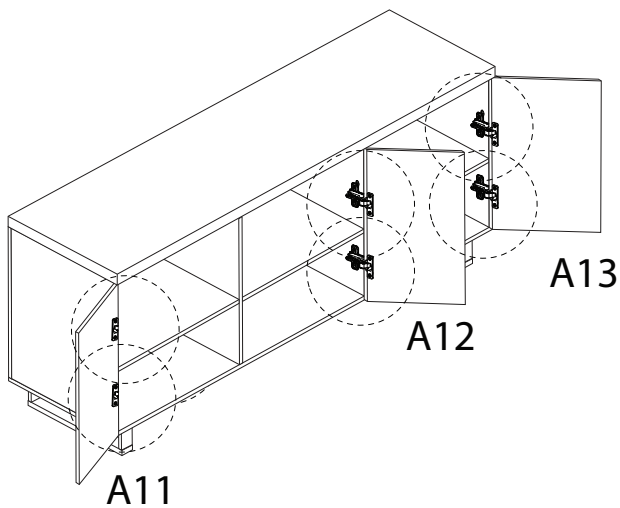


12

K



x 24



!

