



ERST-HOLZ®

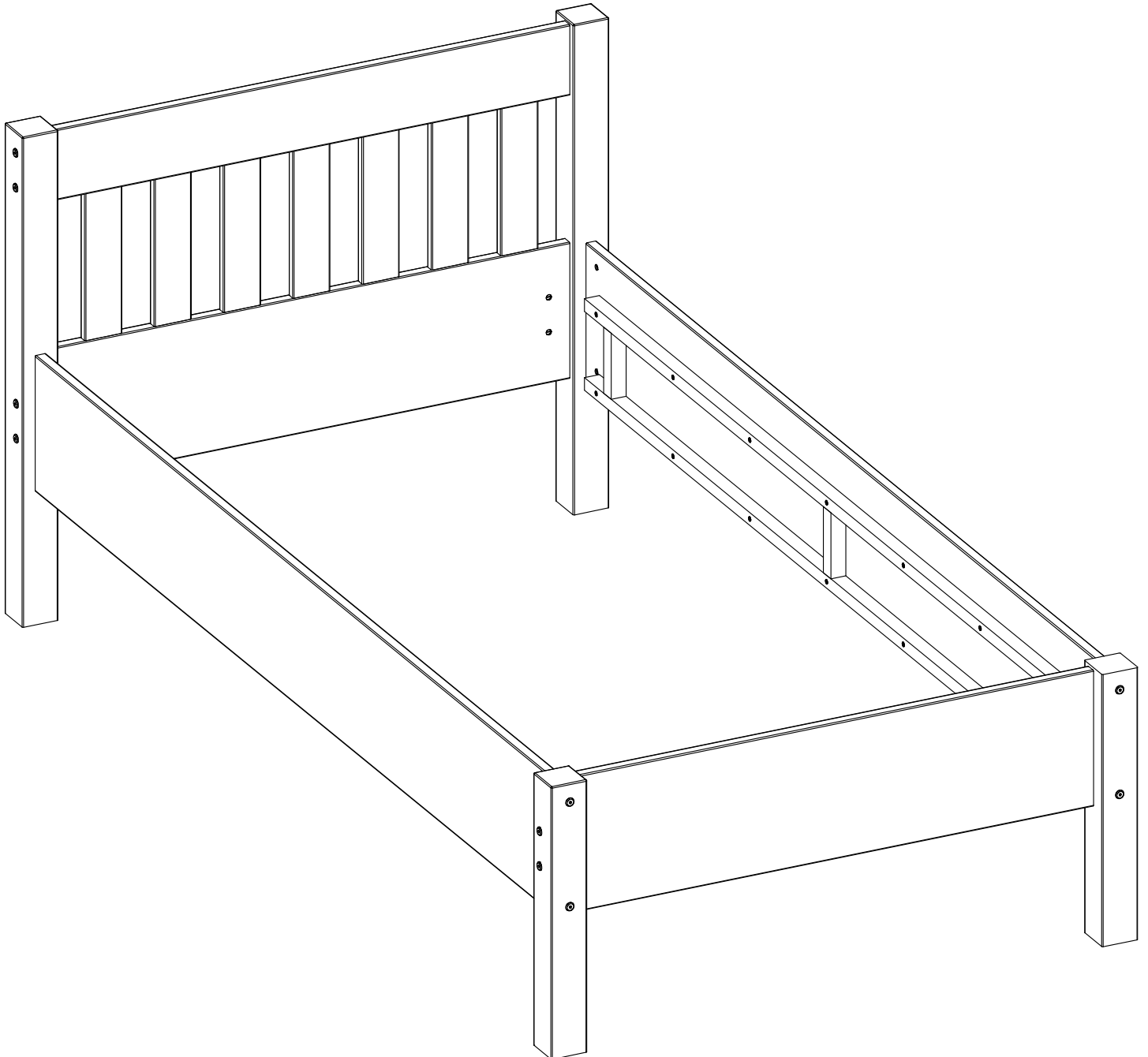
WWW.ERST-HOLZ.DE

Artikel-Nr.: 60.55-10

Datum: 17.09.2021

Seite 01 von 04

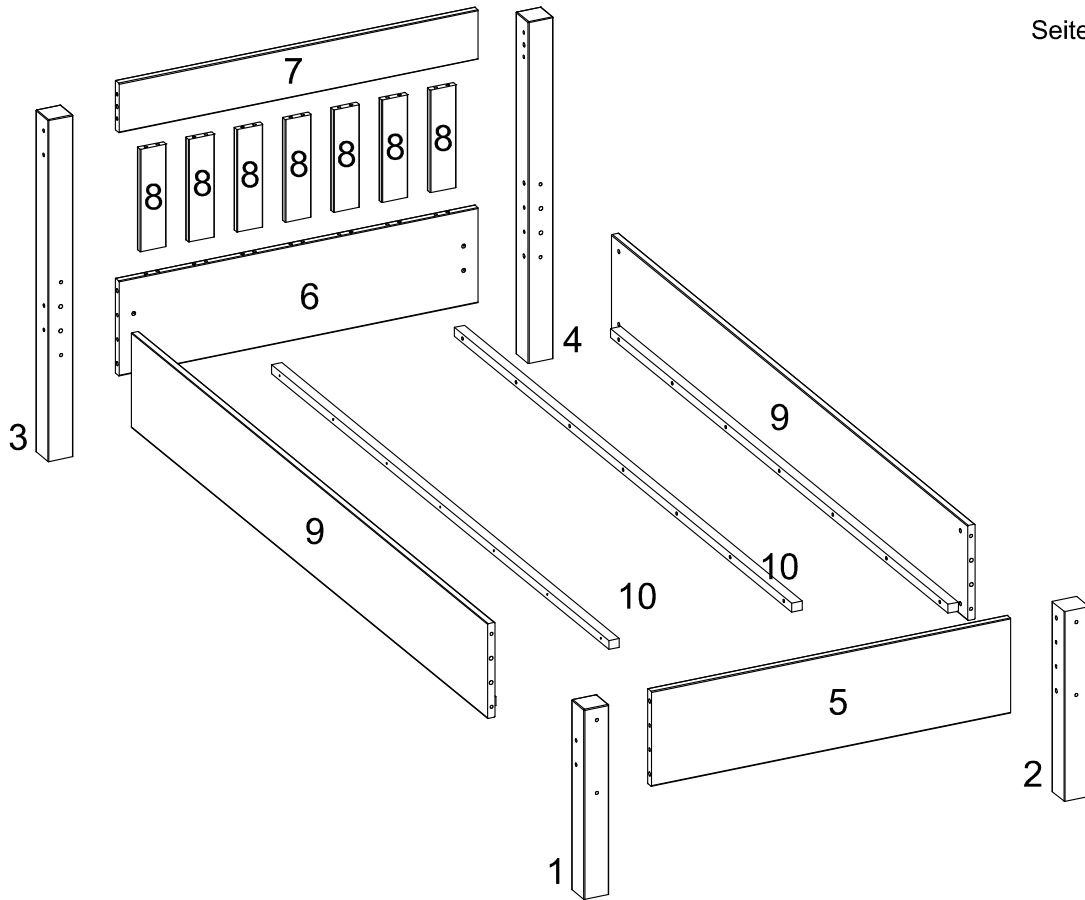
Montageanleitung



ERST-HOLZ® - die Marke für gute Holzprodukte

Steinhaus Handelsgesellschaft mbH & Co KG - Schauerödstr. 21 - 94152 Neuhaus - Tel.: 0 8503 924540

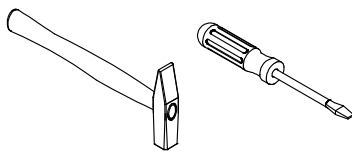
E-Mail: auftrag@erst-holz.de



Achtung!

Bevor Sie die Schrauben, Dübel, Muttern in die dafür vorgesehenen Löcher stecken, prüfen Sie, ob sich gegebenenfalls noch Holzspäne in den Löchern befinden.

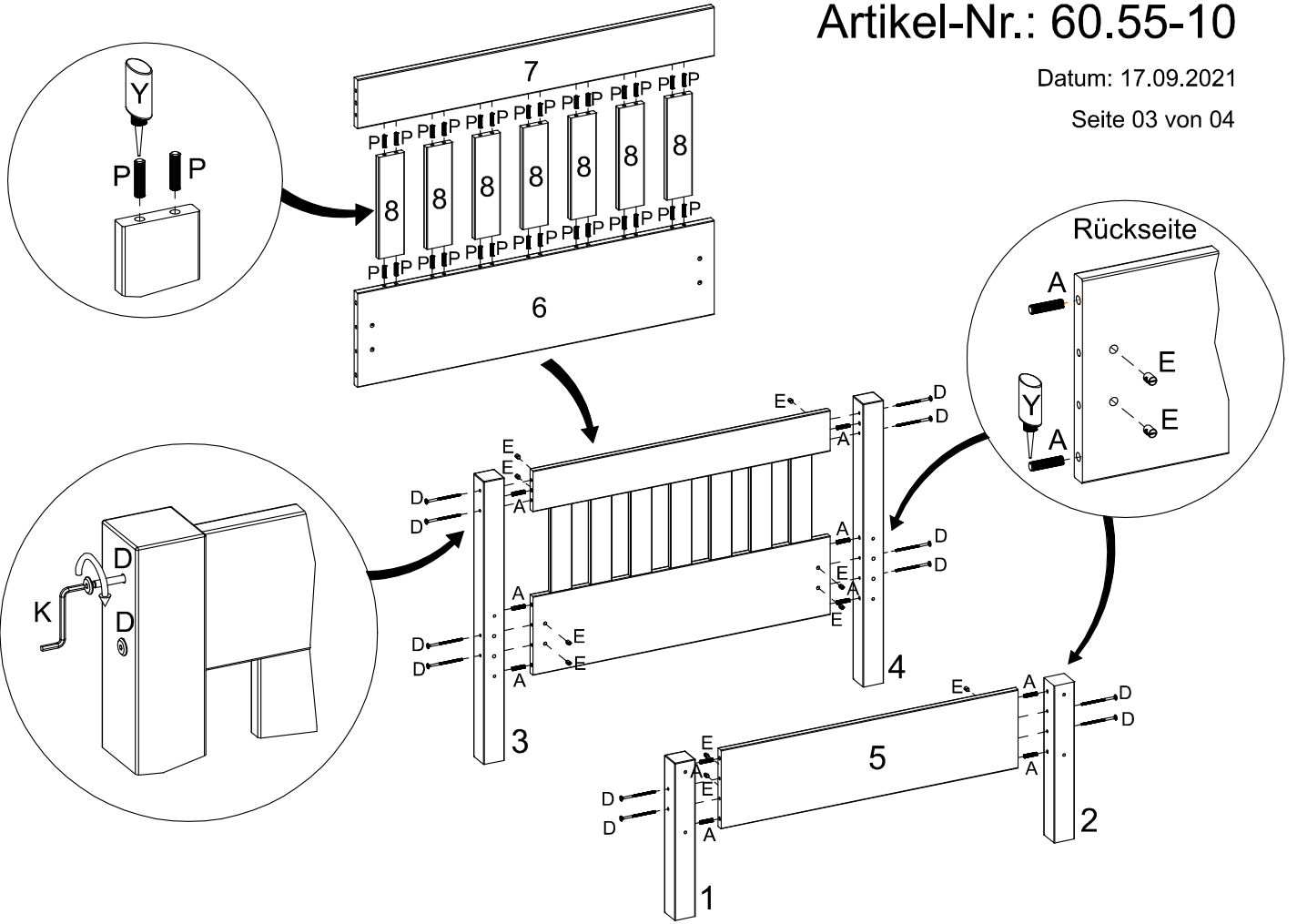
Sie benötigen zum Aufbau:



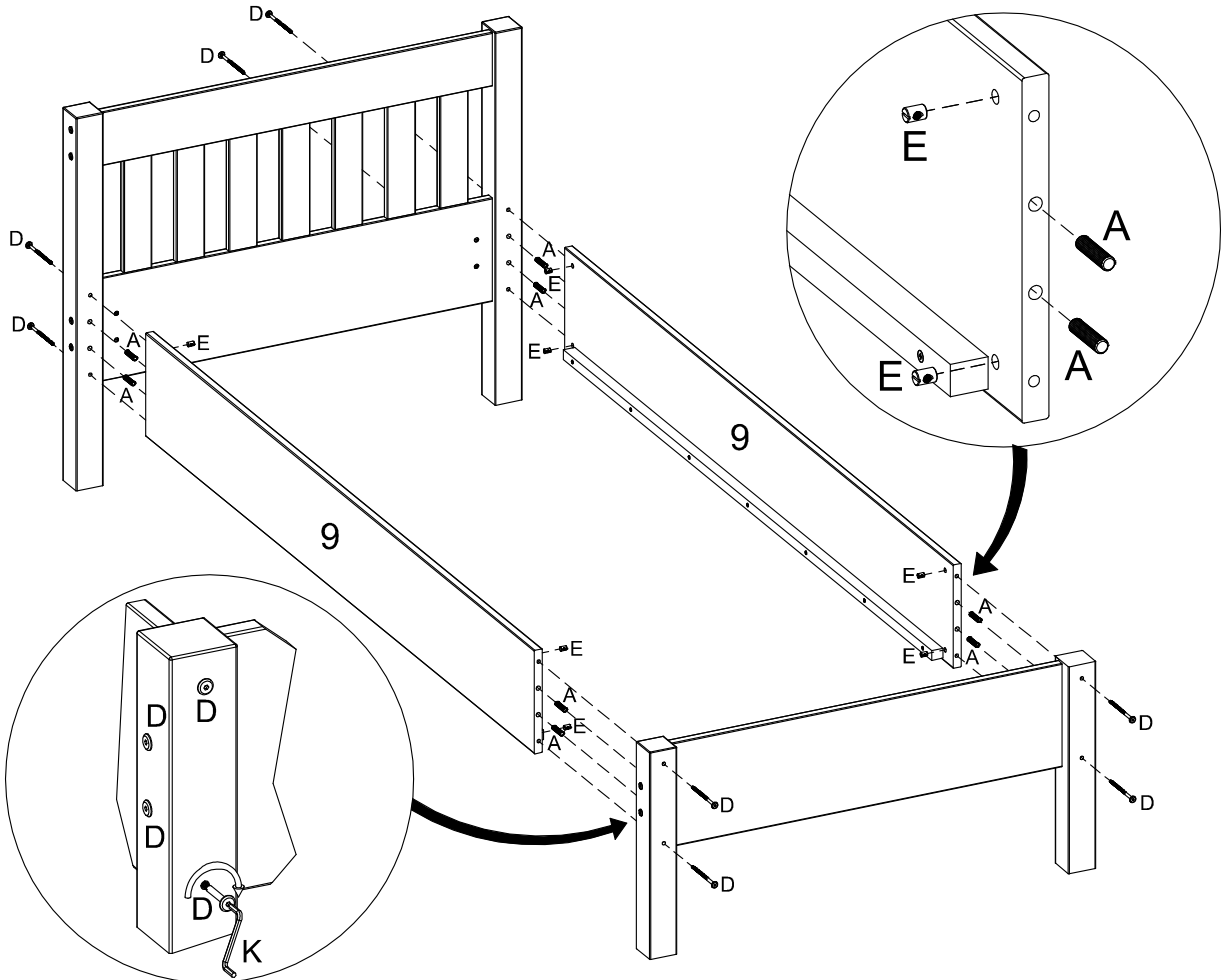
Teile-Nr.	Bezeichnung	Anzahl
1	Pfosten Fußteil links	1
2	Pfosten Fußteil rechts	1
3	Pfosten Kopfteil links	1
4	Pfosten Kopfteil rechts	1
5	Fußteil	1
6	Kopftheileiste unten	1
7	Kopftheileiste oben	1
8	Sprossen	7
9	Seite rechts/links	2
10	zusätzliche Auflageleisten	2

A Ø10x40mm 18 Stück	D M6x110 20 Stück	E 20 Stück	K 1 Stück	P Ø8x40mm 28 Stück	Y 1 Stück	AC Ø4,0x45mm 14 Stück
BG 12x3x2,5cm Distanzklotz 6 Stück	BH 6x3x2,5cm Distanzklotz 6 Stück					

1

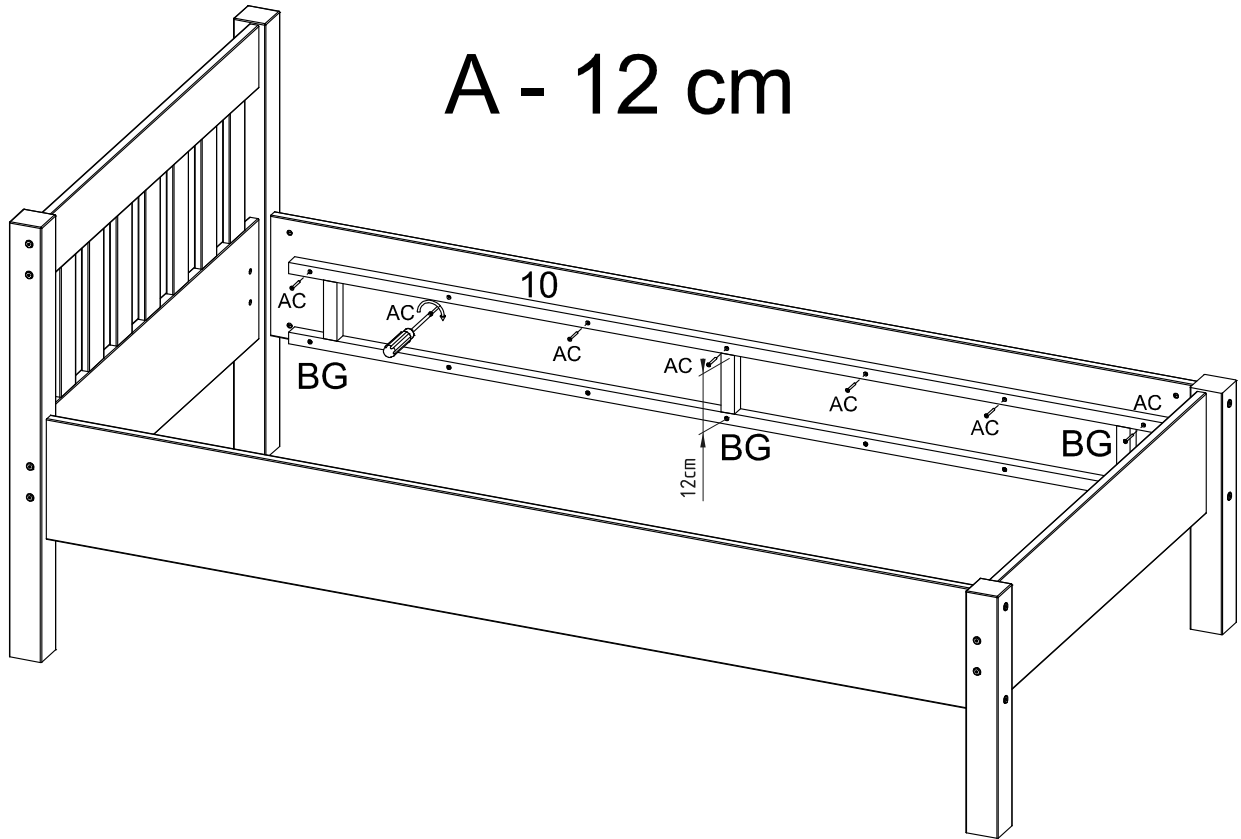


2

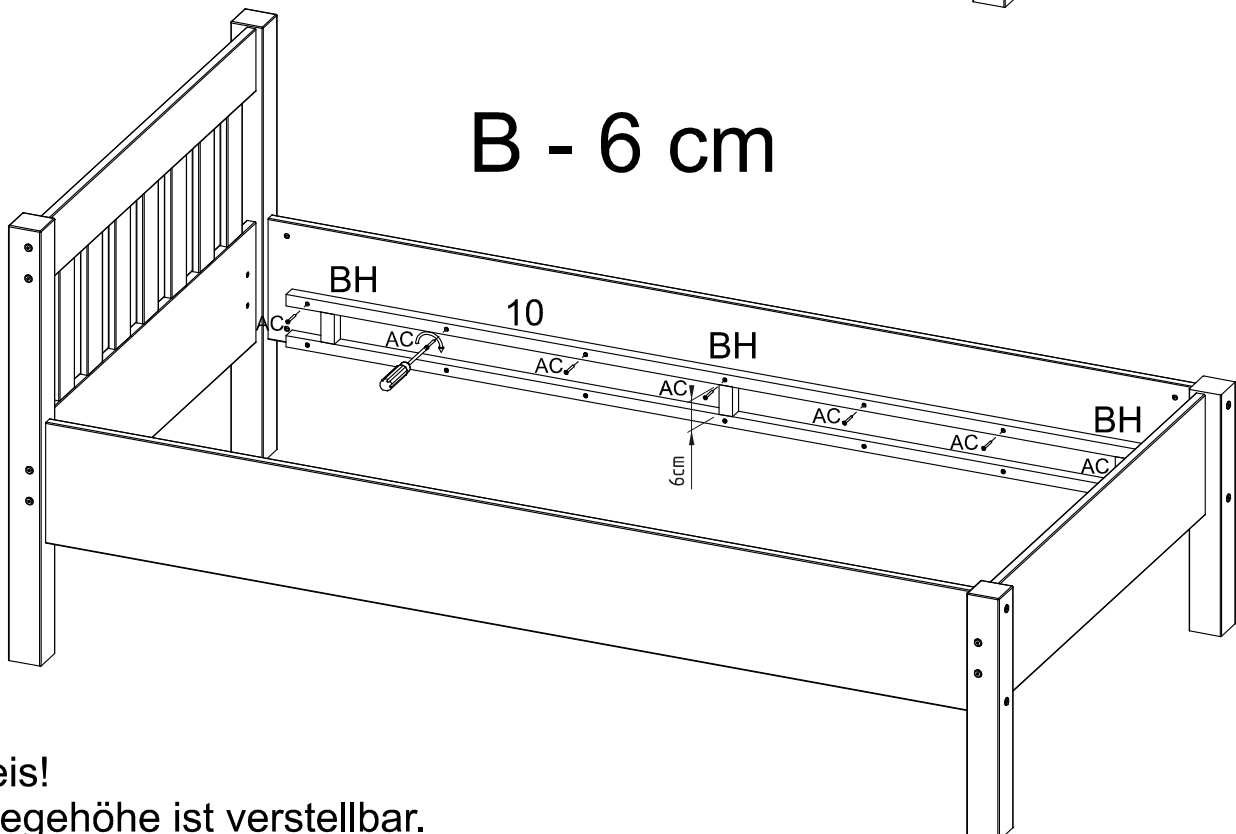


3

A - 12 cm



B - 6 cm



Hinweis!
Die Liegehöhe ist verstellbar.
Dazu verwenden Sie bitte
das Variationsset bestehend
aus Auflageleisten und Distanzklötzen.