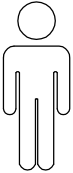
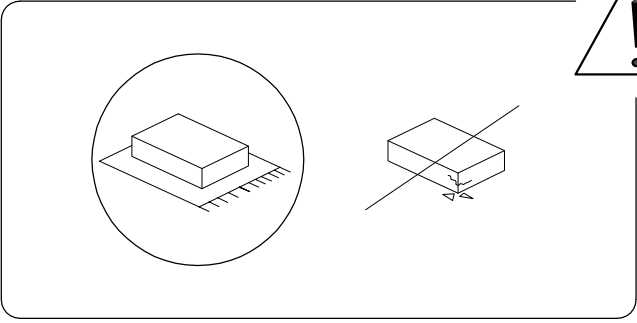
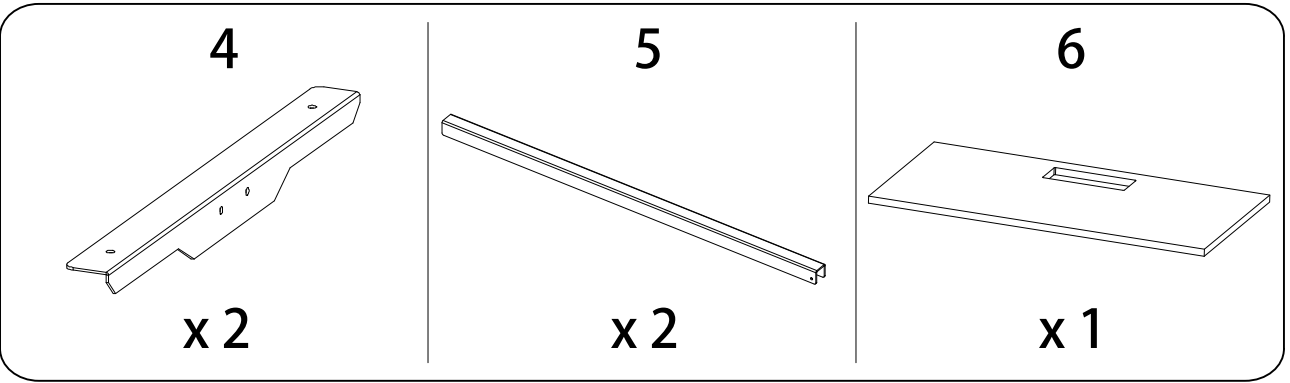
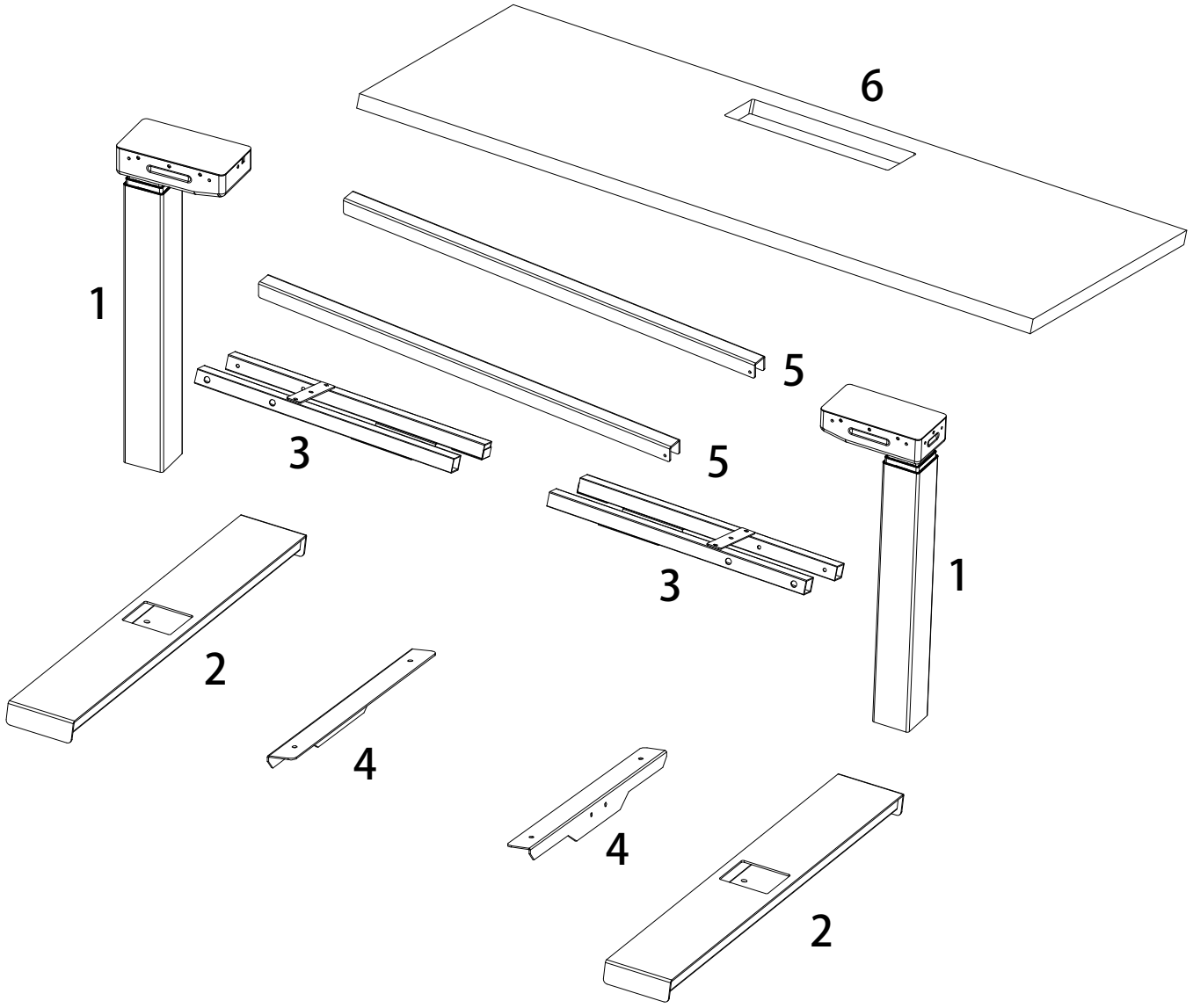
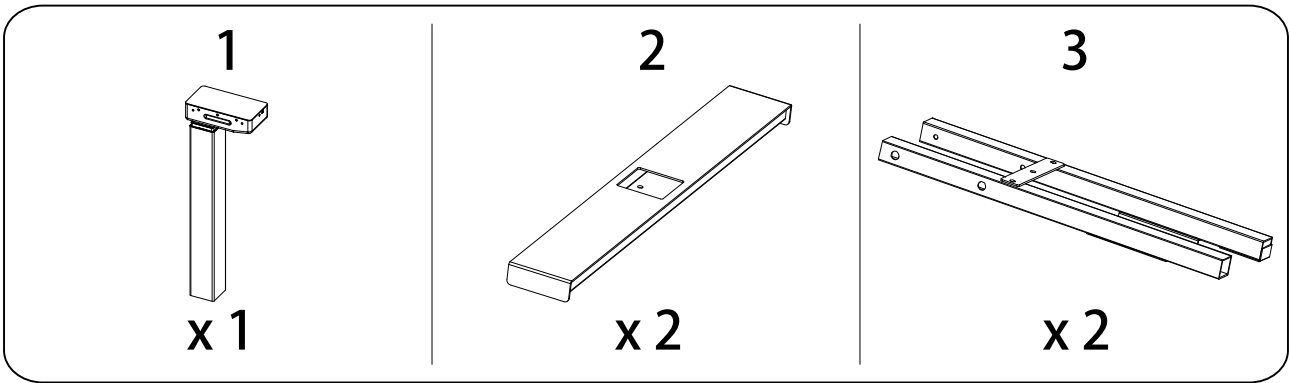
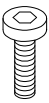

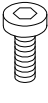
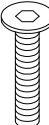
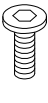
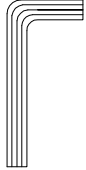

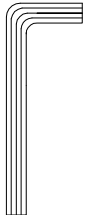
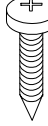
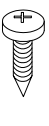
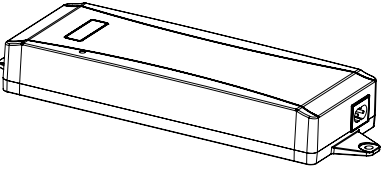
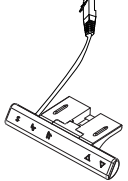
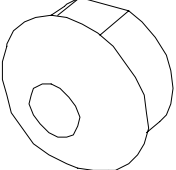
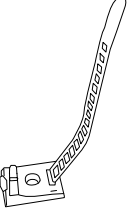




30'

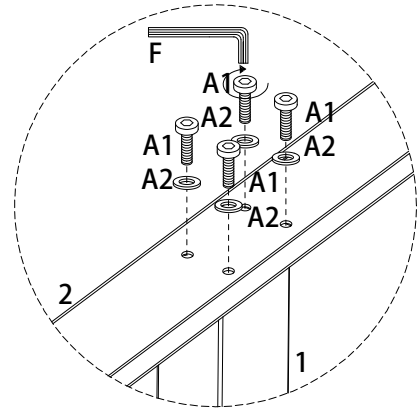
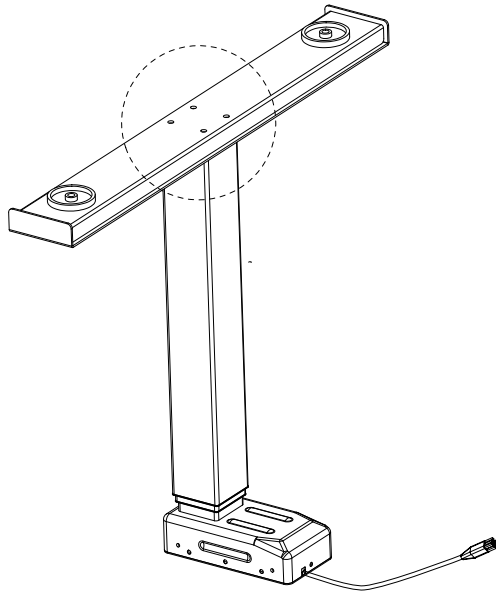
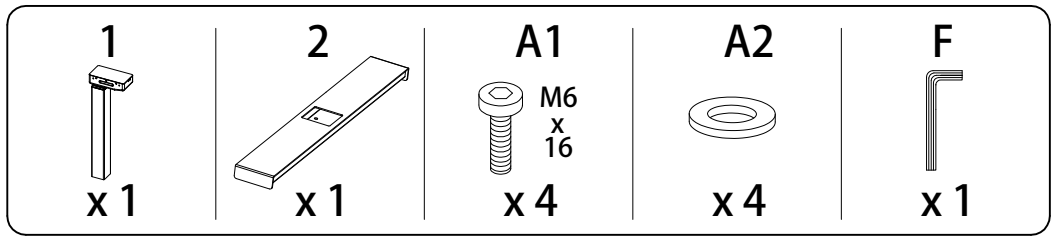


2

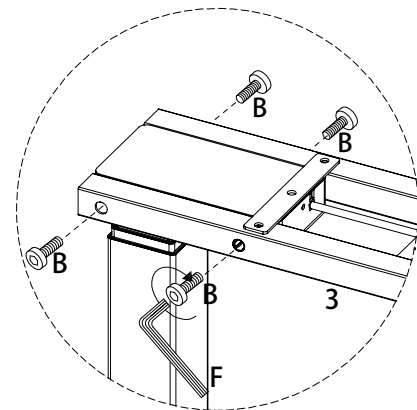
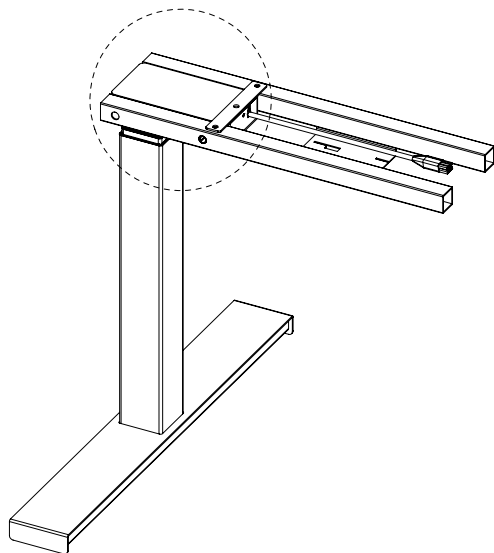
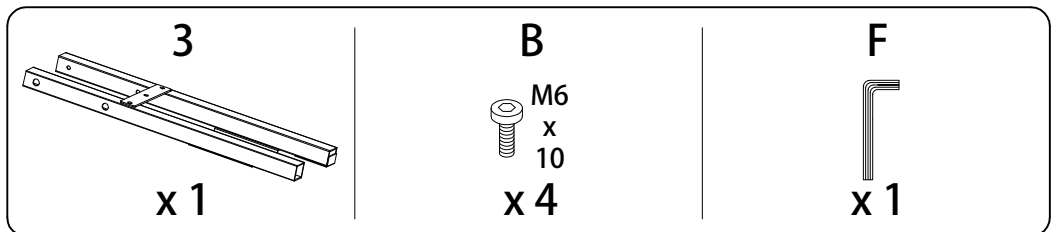


<p><b>A1</b></p>  <p>M6 x 16</p> <p>x 8</p>	<p><b>A2</b></p>  <p>x 8</p>	<p><b>B</b></p>  <p>M6 x 10</p> <p>x 12</p>	<p><b>C</b></p>  <p>M6 x 30</p> <p>x 8</p>
<p><b>D</b></p>  <p>M6 x 10</p> <p>x 4</p>	<p><b>E1</b></p>  <p>x 1</p>	<p><b>E2</b></p>  <p>x 1</p>	
<p><b>F</b></p>  <p>x 1</p>	<p><b>G</b></p>  <p>M5 x 16</p> <p>x 8</p>	<p><b>H</b></p>  <p>M4 x 10</p> <p>x 4</p>	
<p><b>I</b></p>  <p>x 1</p>	<p><b>J</b></p>  <p>x 1</p>	<p><b>K</b></p>  <p>x 8</p>	
<p><b>L</b></p>  <p>x 2</p>	<p><b>M</b></p>  <p>x 1</p>	<p><b>N</b></p>  <p>x 2</p>	

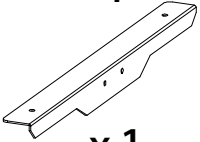


1 x2

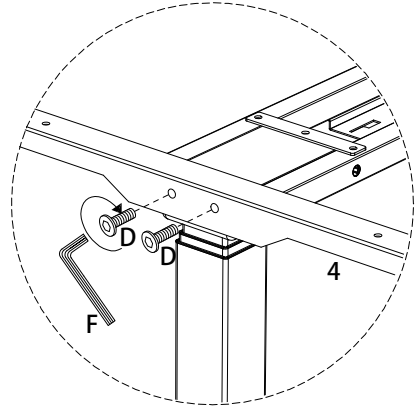
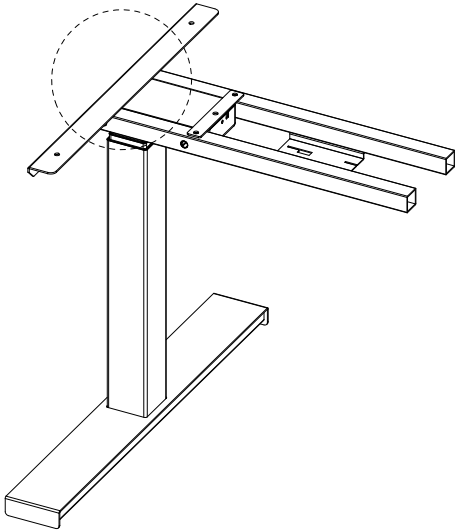


2 x2

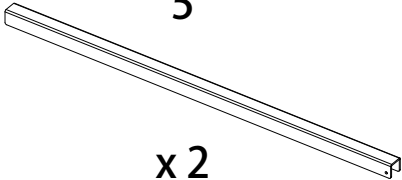


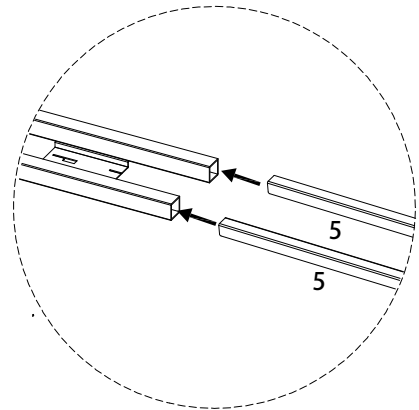
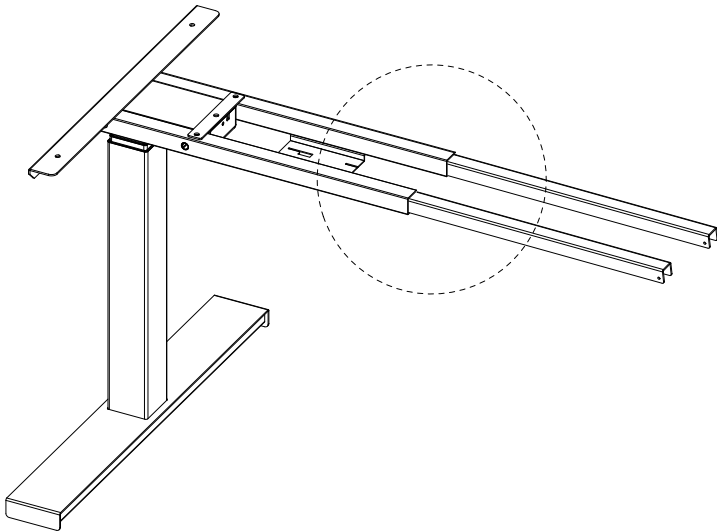
3 x 2

<p>4</p>  <p>x 1</p>	<p>D</p>  <p>M6 x 10</p> <p>x 2</p>	<p>F</p>  <p>x 1</p>
---	--	---

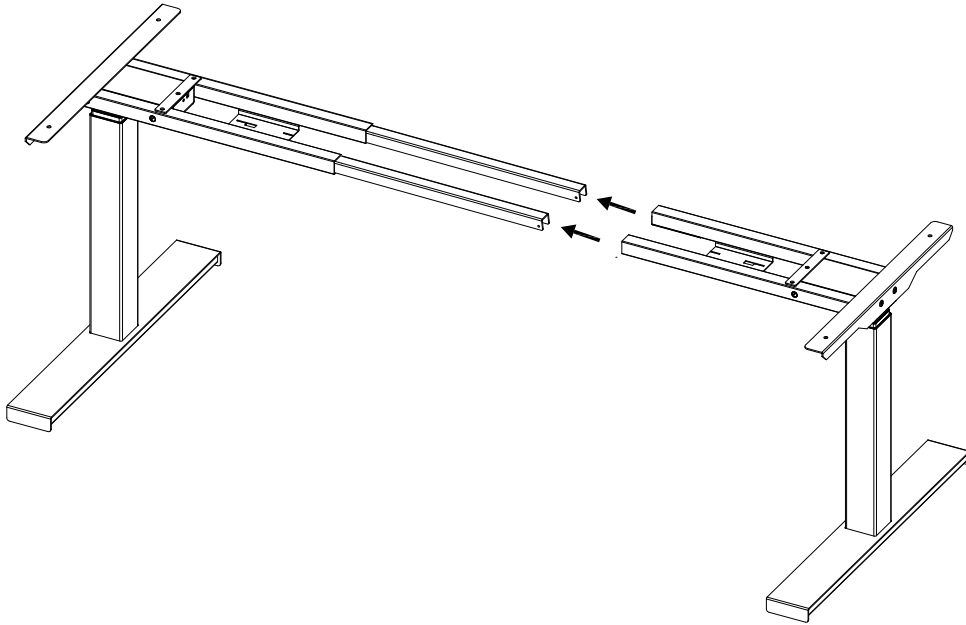


4

<p>5</p>  <p>x 2</p>
--



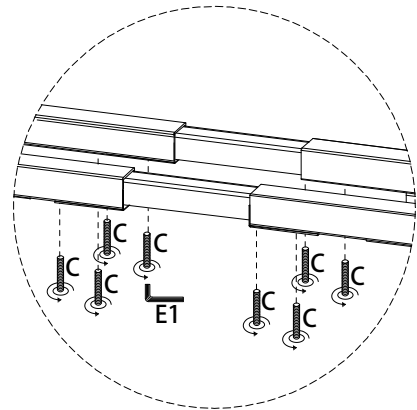
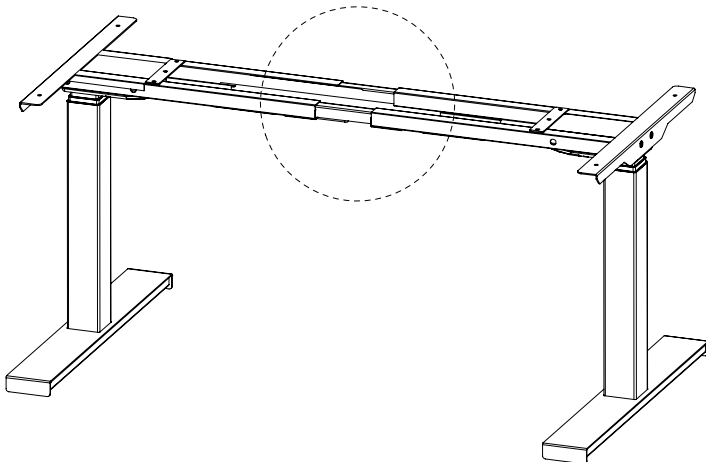
5



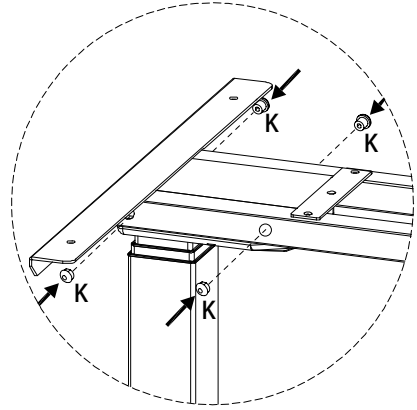
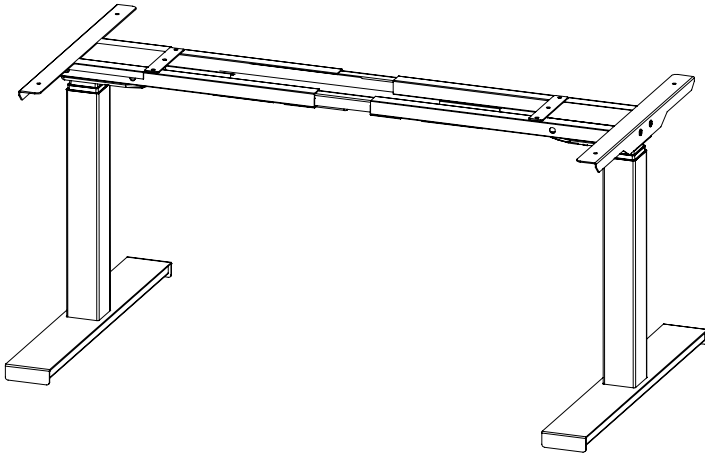
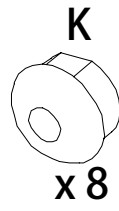
6

C  
M6  
x  
30  
x 8

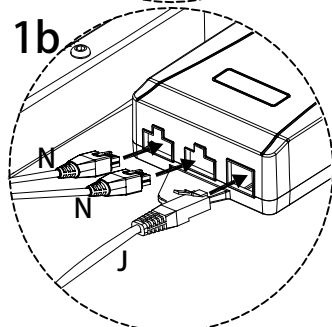
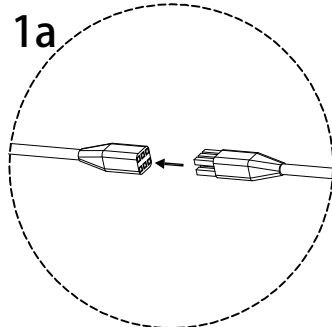
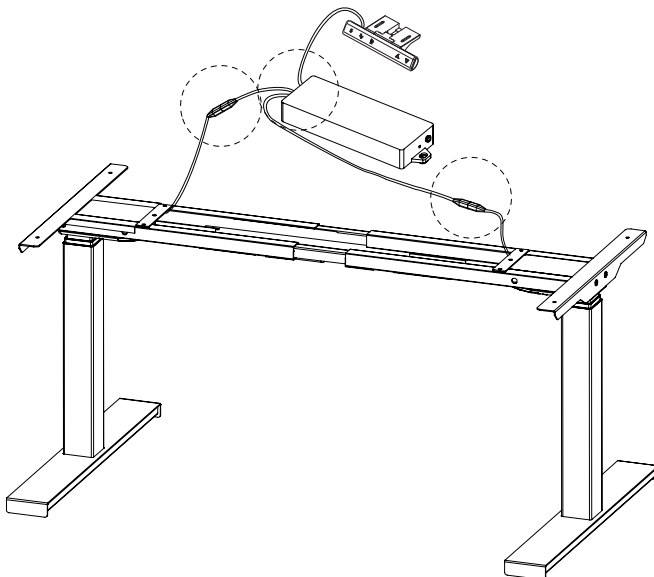
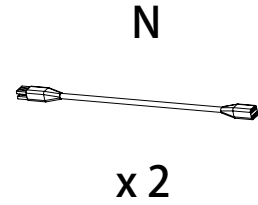
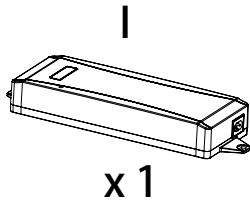
E1  
x 1



7



8

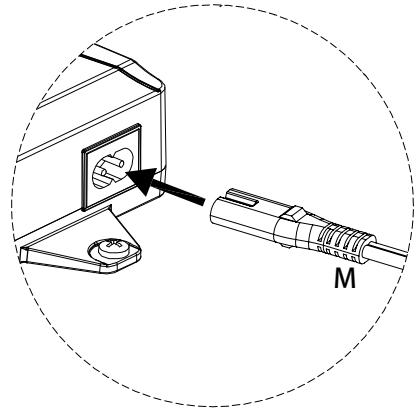
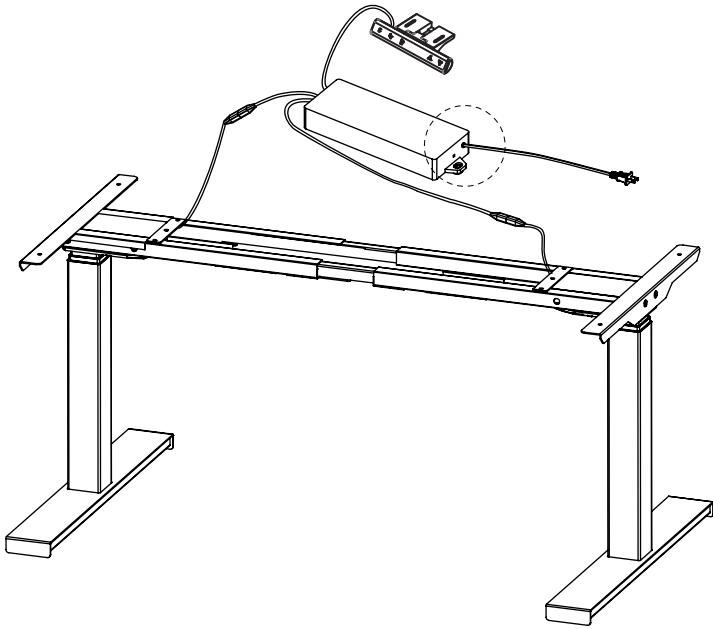


9

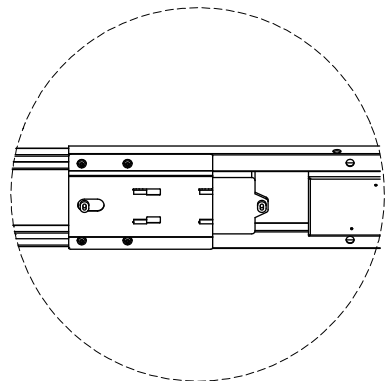
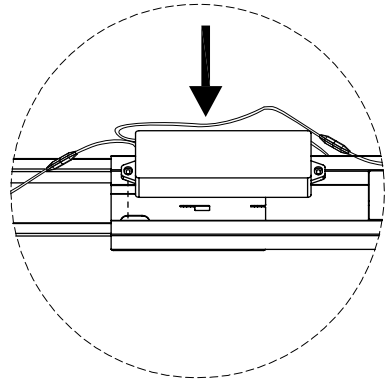
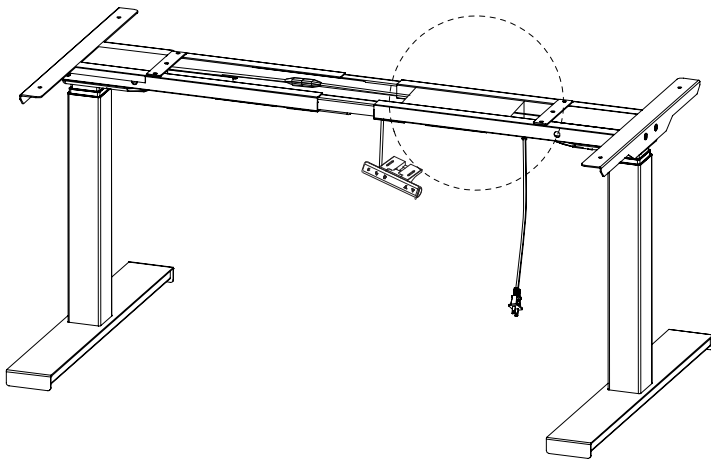
M



x 1

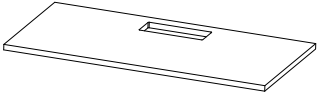

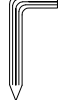


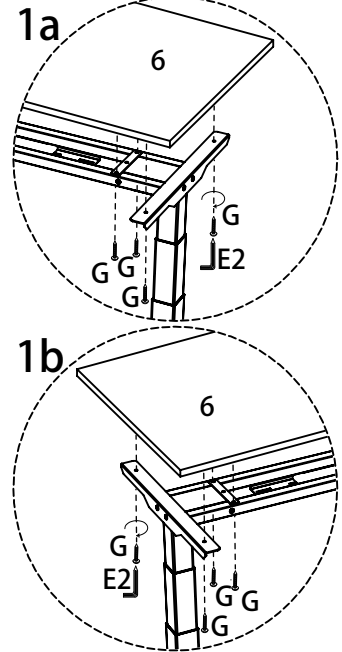
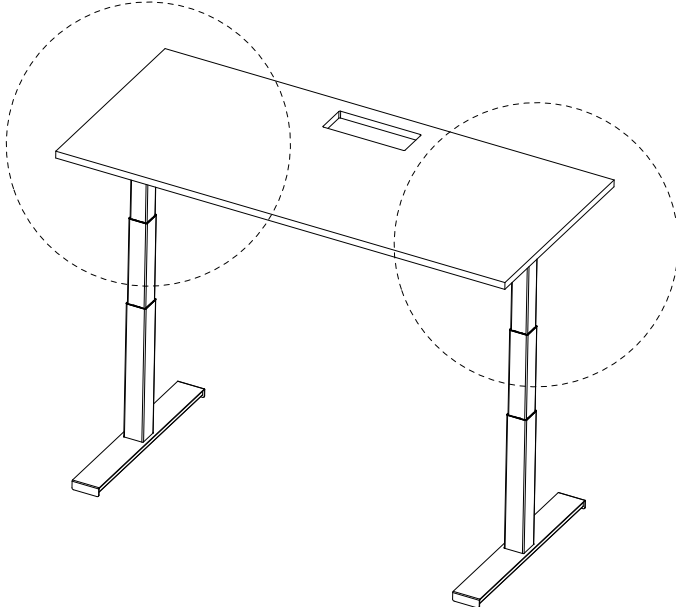
10



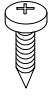



11

<b>6</b>  <b>x 1</b>	<b>G</b>  <b>M5 x 16 x 8</b>	<b>E2</b>  <b>x 1</b>
---	---	--



12

<b>H</b>  <b>M4 x 10 x 2</b>	<b>E2</b>  <b>x 1</b>
---	--

