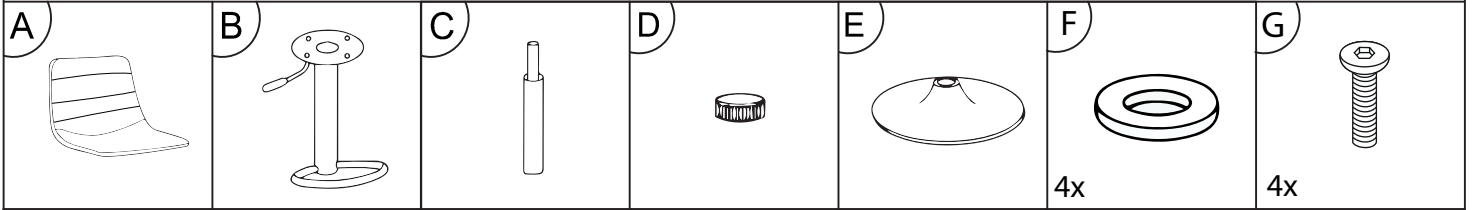


# AUFBAUANLEITUNG

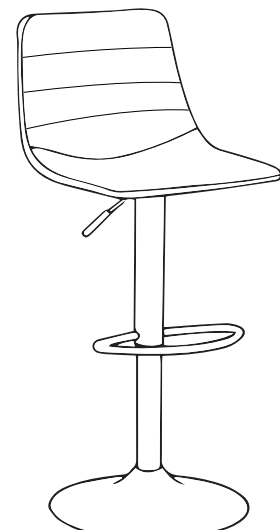
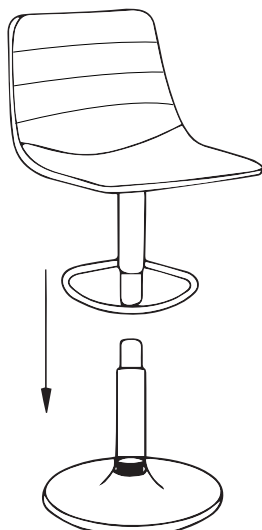
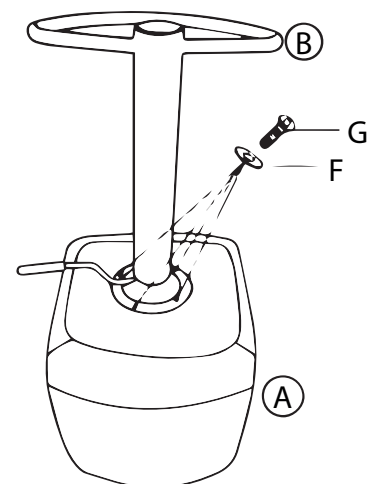
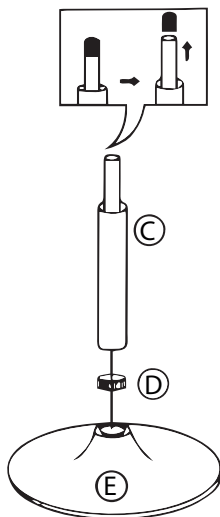


**Schritt 1:** Bereiten Sie die Montage vor, indem Sie das Verpackungsmaterial entfernen und Montageteil (C), (D) und (E) bereitlegen.

**Schritt 2:** Montieren Sie das Gestell indem Sie Montageteil (D) auf den Standfuß (E) setzen und dann die Gasfeder (C) aufstecken.

**Schritt 3:** Drehen Sie jetzt die Sitzfläche um und legen Sie das Gestell auf die Unterseite der Sitzfläche, sodass die Schraublöcher auf der Sitzfläche mit denen auf dem oberen Teil des Gestells übereinkommen.

**Schritt 4:** Jetzt können Sie das Gestell komplett ineinanderstecken. Damit ist die Montage abgeschlossen.



BRONX 71<sup>®</sup>