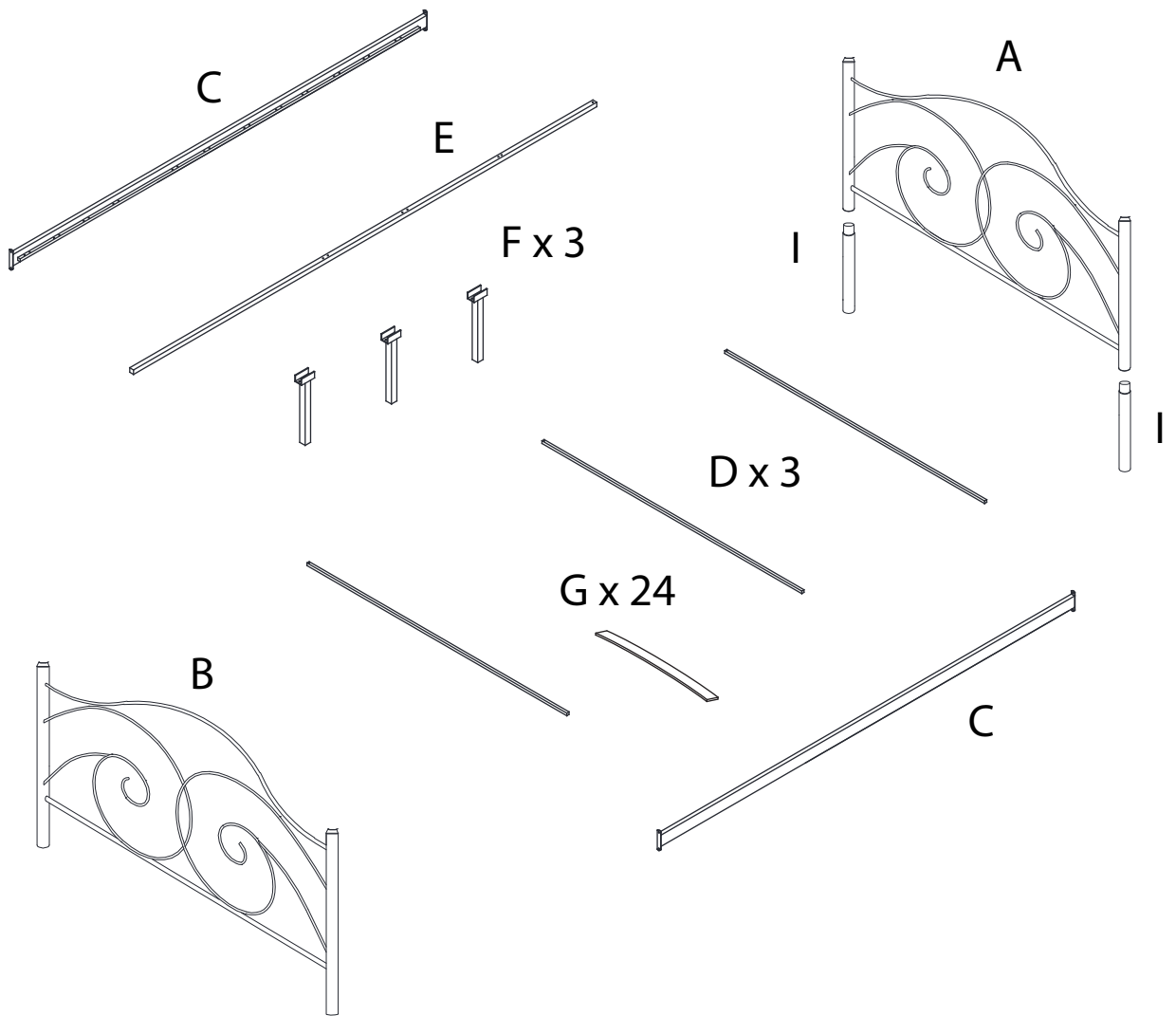
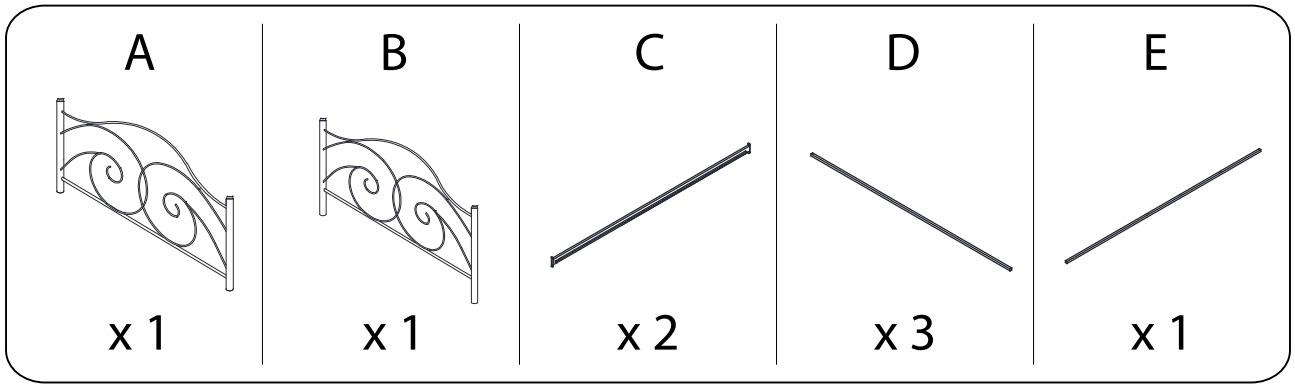
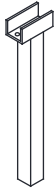
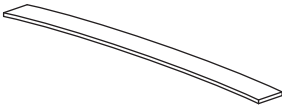
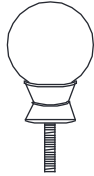

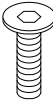
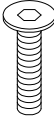
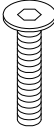
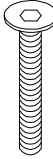
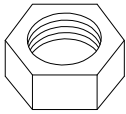
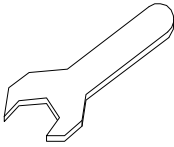
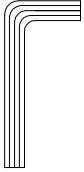
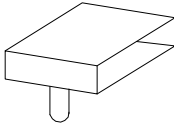
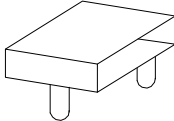
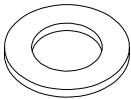
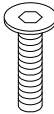
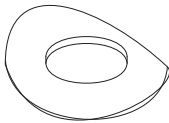
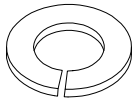
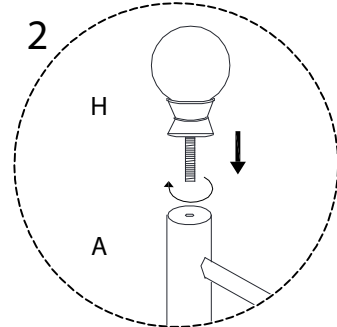
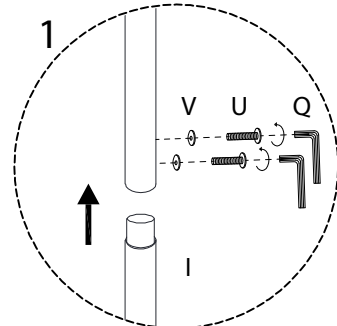
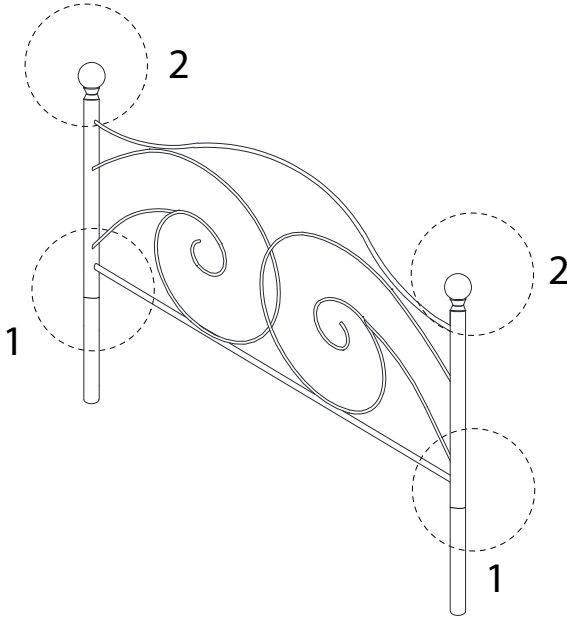
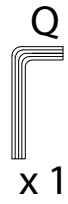
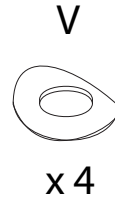
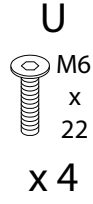


		2

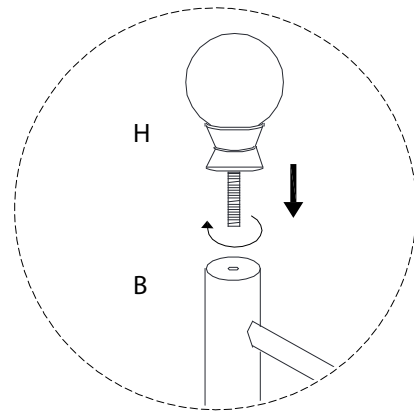
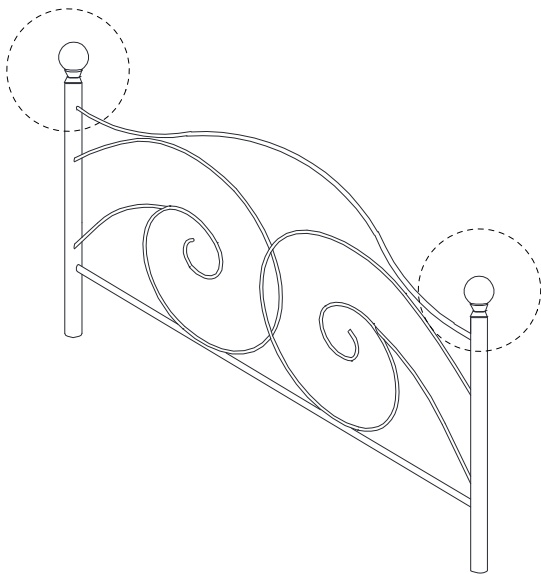
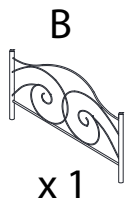


<p>F</p>  <p>x 3</p>	<p>G</p>  <p>x 24</p>	<p>H</p>  <p>x 4</p>	
<p>I</p>  <p>x 2</p>	<p>J</p>  <p>M6 x 20</p> <p>x 8</p>	<p>K</p>  <p>M6 x 35</p> <p>x 5</p>	
<p>L</p>  <p>M6 x 40</p> <p>x 6</p>	<p>M</p>  <p>M6 x 55</p> <p>x 3</p>	<p>O</p>  <p>x 14</p>	
<p>P</p>  <p>x 1</p>	<p>Q</p>  <p>x 1</p>	<p>R</p>  <p>x 24</p>	<p>S</p>  <p>x 12</p>
<p>T</p>  <p>x 16</p>	<p>U</p>  <p>M6 x 22</p> <p>x 4</p>	<p>V</p>  <p>x 4</p>	<p>W</p>  <p>x 8</p>

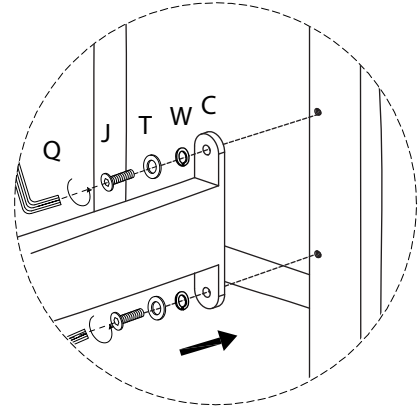
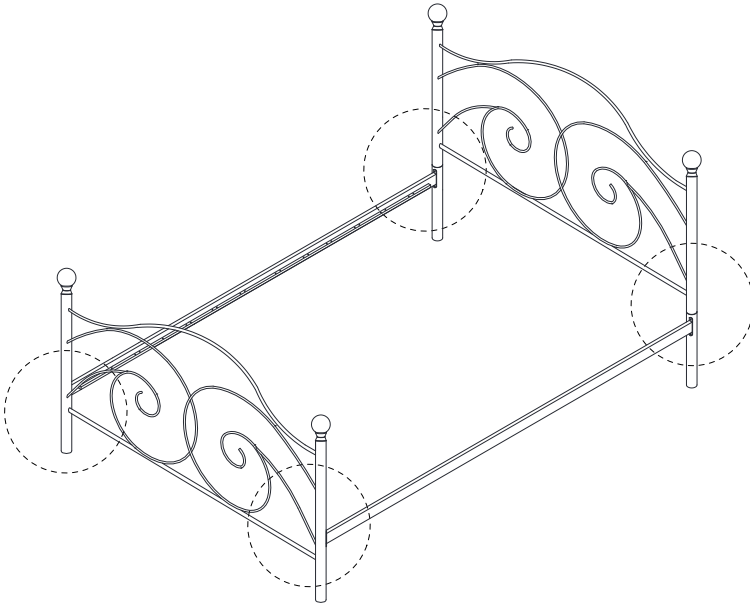
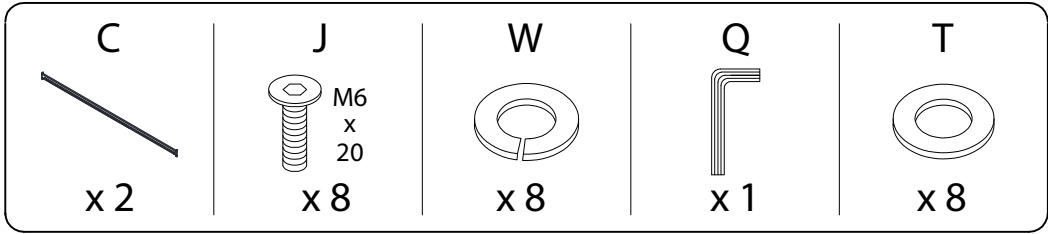
1



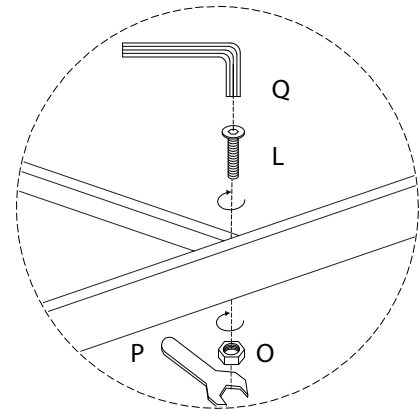
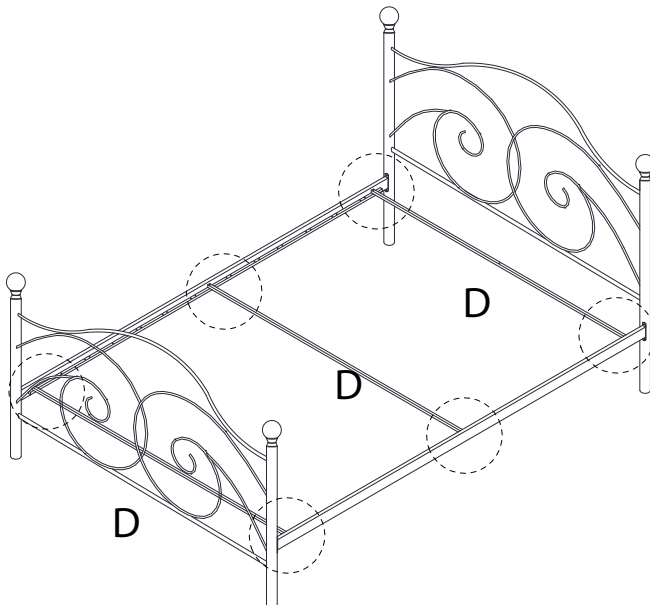
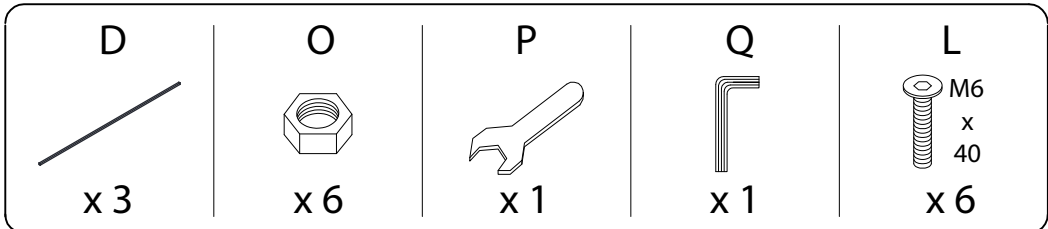
2




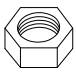
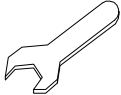
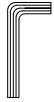
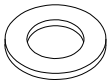
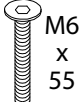
3

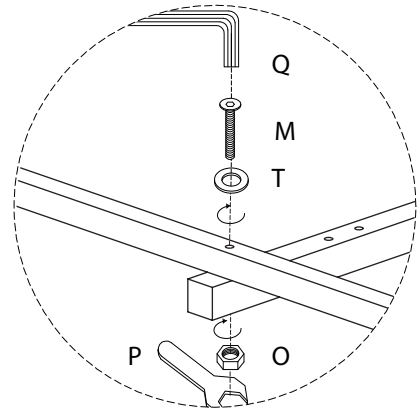
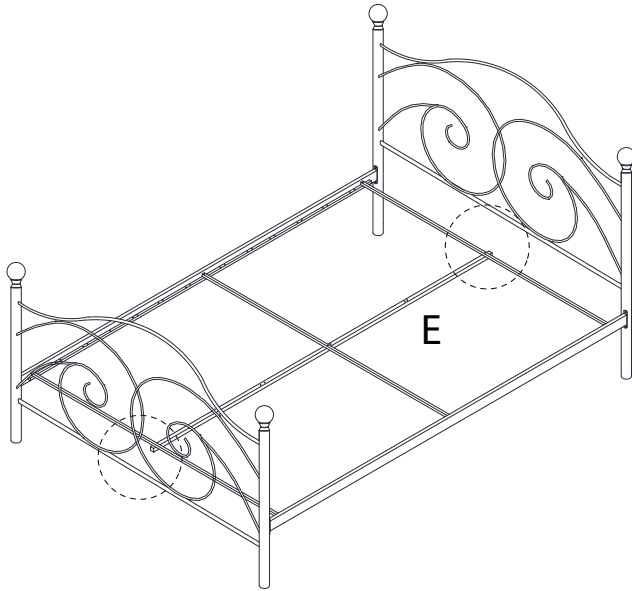


4


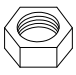
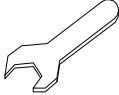

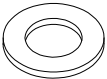
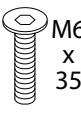
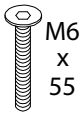


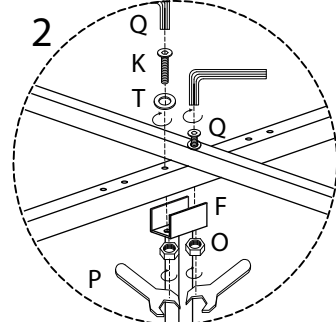
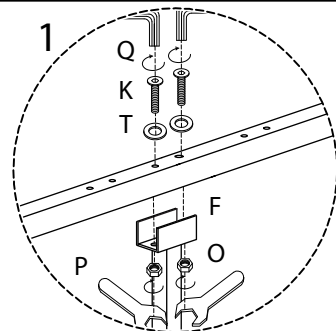
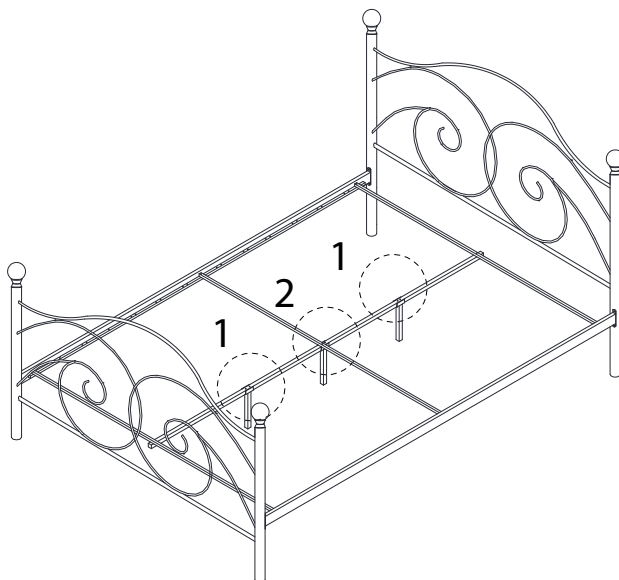
5

E	O	P	Q	T	M
					
x 1	x 2	x 1	x 1	x 2	x 2

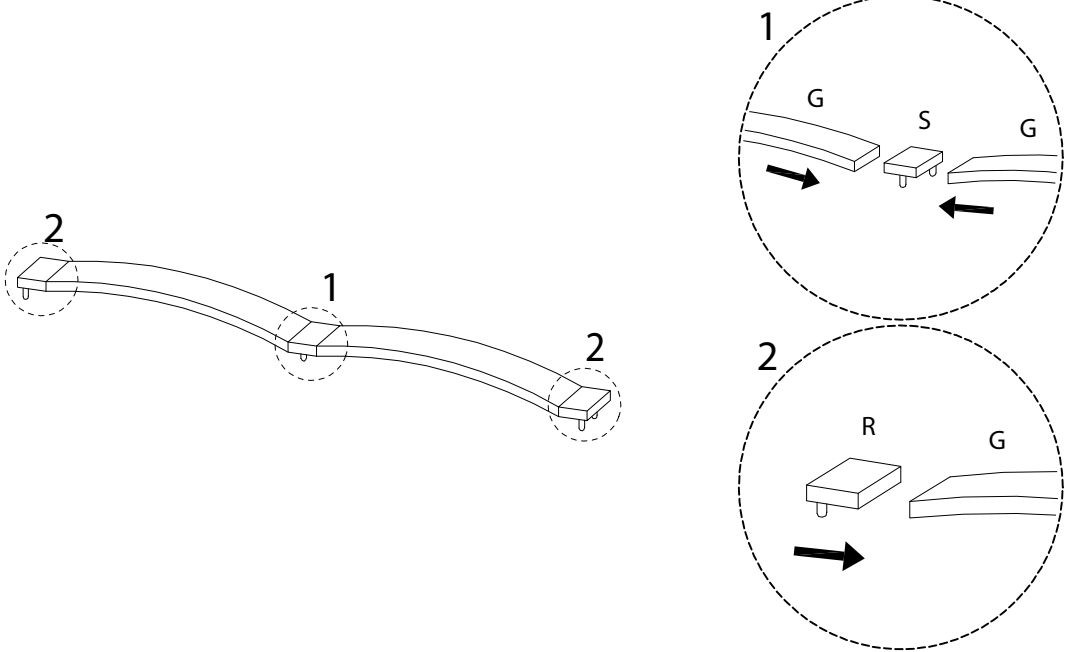
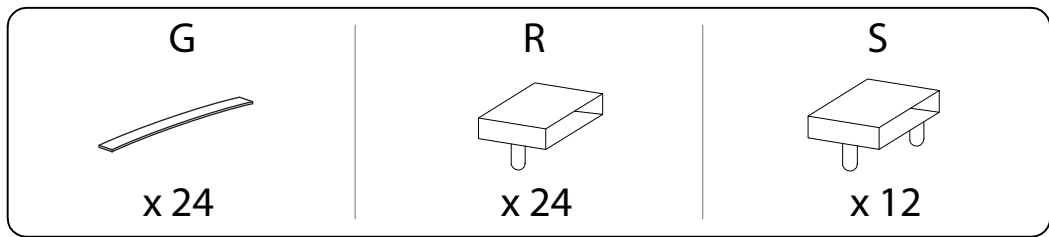


6

F	O	P	Q	T	K	M
						
x 3	x 6	x 1	x 1	x 6	x 5	x 1



7



8 x 12

