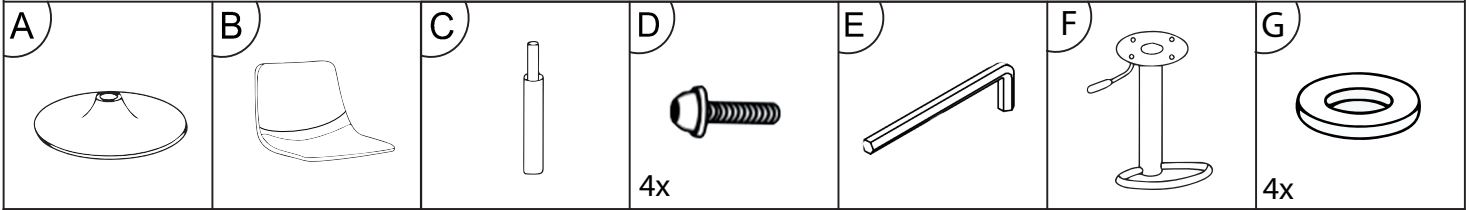


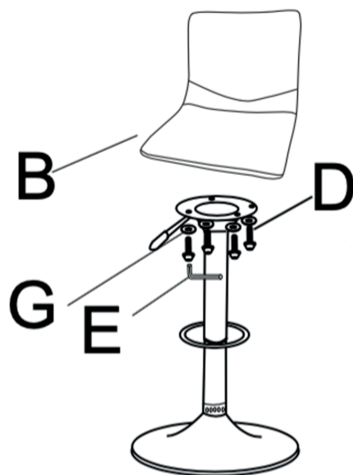
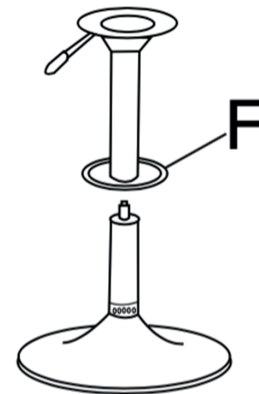
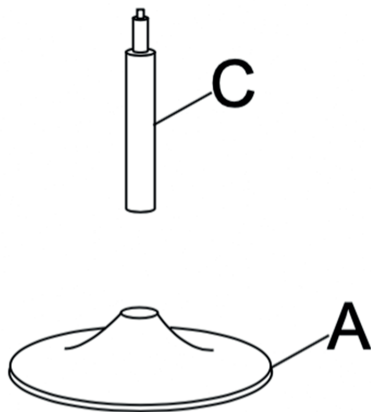
AUFBAUANLEITUNG



Schritt 1: Bereiten Sie die Montage vor, indem Sie das Verpackungsmaterial entfernen und Teil C und Teil A bereitlegen.

Schritt 2: Verbinden Sie Teil C mit dem Fuß des Barhockers (A). Dann können Sie Teil F auf Teil C setzen.

Schritt 3: Jetzt können Sie die Sitzfläche auflegen, achten Sie darauf, dass die Schraublöcher auf der Sitzfläche mit denen auf dem Gestell übereinkommen. Die 4 Unterlegscheiben (G) und die 4 Schrauben (D) können Sie jetzt mit dem Inbus (E) an der Sitzfläche festdrehen. Damit ist die Montage abgeschlossen.



BRONX 71[®] ★