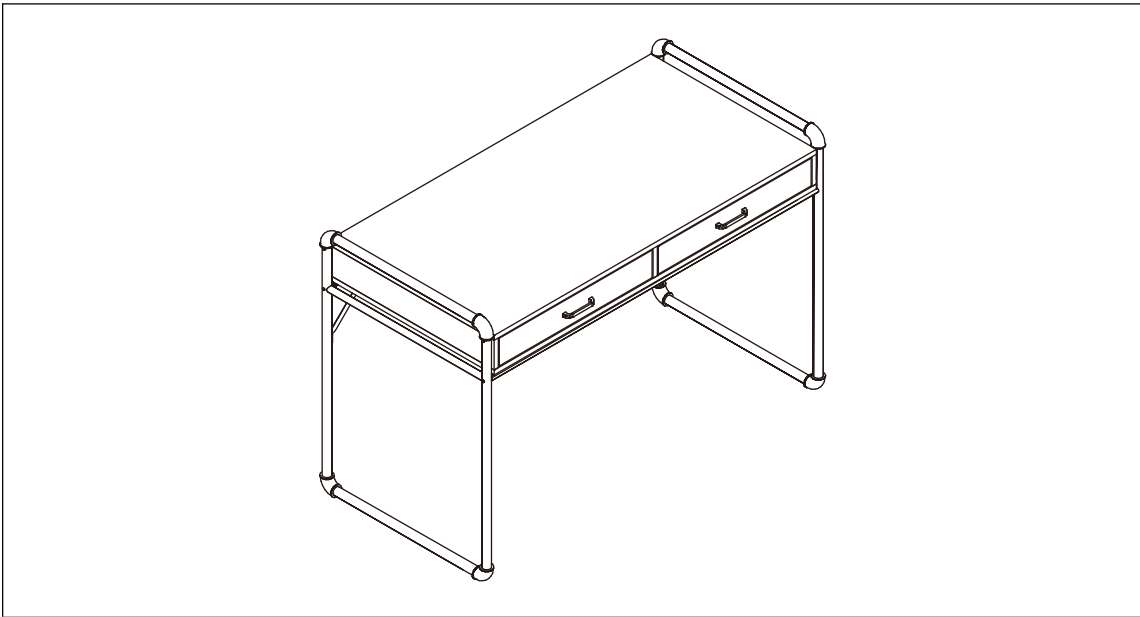


Aufbauanleitung / Assembly Instructions

Model Number : / #70049



Mendler Vertriebs-GmbH
Industriestr. 60
73642 Welzheim
fragen@heute-wohnen.de
www.heute-wohnen.de

Allgemeine Hinweise:

Bitte lesen Sie diese Aufbauanleitung sorgfältig durch, bevor Sie das Produkt aufbauen und verwenden. Heben Sie diese Aufbauanleitung für spätere Zwecke gut auf. Nutzen Sie den Artikel nur, wie in der Anleitung beschrieben. Bauen Sie den Artikel nur mit 2 Personen auf, niemals alleine. Wenden Sie auf keinen Fall übermäßige Gewalt an. Schäden am Produkt, die durch Nichtbeachtung der Anleitung entstehen, sind von jeglicher Haftung und Gewährleistung ausgeschlossen. Weiter sind von der Gewährleistung ausgeschlossen: alle Mängel, die durch unsachgemäße Behandlung, Beschädigung oder Reparaturversuche entstehen. Dies gilt auch für den normalen Verschleiß.

General notes:

Please read this manual carefully before you start to assemble and use the item. Please keep the manual! Just use the item in the way it is mentioned in the manual. Never assemble the item alone. Do not exercise excessive force. Damages to the item which are caused through non-observance of the manual lead to exclusion from liability and guarantee. Improper usage, damaging or attempt of repairs are also leading to exclusion of guarantee. It also counts for normal deterioration.

Remarques générales:

Veillez lire la notice montage attentivement avant de monter et utiliser le produit. Gardez bien cette notice de montage pour plus tard. Utilisez l'article uniquement comme décrit dans les instructions. Montez l'article uniquement avec 2 personnes, jamais tout seul. N'utilisez en aucun cas de violence excessive. Des endommagements qui se produisent par l'inobservation des instructions, sont exclus de la garantie. En outre, tous les défauts qui se produisent par un traitement inapproprié, un endommagement ou des essais de réparation, sont également exclus de la garantie. Cela est aussi le cas pour l'usure normale.

Informazioni generali

Si prega di leggere attentamente questo manuale prima di assemblare o utilizzare il prodotto. Conservare questo manuale! Utilizzare il prodotto solo come menzionato nel manuale. Non assemblare il prodotto da soli. Non esercitare una forza eccessiva. Danni al prodotto causati dalla non osservanza delle regole descritte nel manuale sono esclusi dalla responsabilità e dalla garanzia. Utilizzo improprio, danneggiamento o tentativi di riparazione escludono dalla garanzia. Inoltre la garanzia non copre il normale deterioramento.

Información General

Por favor, lea con atención este manual antes de empezar a montar el artículo. Por favor, conserve el manual. Use el artículo sólo para el uso mencionado en el manual. Nunca monte el artículo solo. No haga demasiada fuerza. Los daños que puedan ser causados por no seguir las instrucciones de montaje quedan excluidos de la garantía del producto. El uso impropio, los daños o intentos de reparaciones también quedan excluidos de la garantía. También queda excluido el deterioro por uso normal.

Bestimmungsgemäße Verwendung:

Dieser Artikel ist ein Schreibtisch

Dieser Artikel ist eine Ablagemöglichkeit und dient ausschließlich als Ablage diverser Materialien

Benutzen Sie den Artikel nur:

- für die bestimmungsgemäße Verwendung.
- im technisch einwandfreien Zustand.
- der Artikel ist nur für private Zwecke konzipiert.

Intended use:

This item is a desk

This item should only be used to put things on or in it.

Just use the item to:

- for the designated use.
- In a technical perfect condition.
- The item is designed for private use only.

Utilisation conforme à sa destination:

Cet article est une table de bureau

Cet article est un rack de dépose et sert uniquement à déposer des matériaux divers.

Utilisez l'article uniquement:

- pour l'emploi conforme à sa destination
- en état intact
- pour l'emploi privé

l'uso previsto

Questo prodotto è una scrivania.

Questo prodotto serve esclusivamente per riporre oggetti e vestiti sopra e al suo interno.

Condizioni di utilizzo del prodotto:

- Utilizzare il prodotto come descritto nel manuale.
- Solo se in perfette condizioni.
- Il prodotto è destinato ad un utilizzo esclusivamente privato

Uso previsto:

Este artículo es un escritorio

Este elemento solo se debe usar para poner cosas sobre o dentro de él.

Use el artículo para:

- El uso para el que ha sido diseñado
- En condiciones técnicas perfectas
- El artículo está diseñado sólo para uso privado

WICHTIGE SICHERHEITSANWEISUNGEN

1. Der Artikel ist kein Spielzeug. Kinder sollten es nicht benutzen oder damit spielen.
2. Benutzen Sie diesen Artikel nur in der Weise wie es im Handbuch beschrieben ist. Bringen Sie keine Zubehörteile an, die nicht mit dem Gerät mitgeliefert wurden.
3. Verpackungsmaterial, wie Plastikbeutel, gehören nicht in Kinderhände. Achtung Erstickungsgefahr!
4. Sorgen Sie immer für einen festen Stand des Artikels, ggf. können Sie den Artikel mit Scharnieren (nicht im Lieferumfang enthalten) an der Wand befestigen um ein Umkippen zu vermeiden.
5. Setzen, stellen oder stützen Sie sich nicht auf den Artikel.
6. Der Artikel ist nur für den Innenbereich geeignet.
7. Überladen Sie den Artikel nicht.

IMPORTANT INSTRUCTIONS FOR SAFETY

1. The item is no toy. Children should not use it or play with it.
2. Only use this device as it is described in the manual. Do not fix attachments that are not included in the delivery.
3. Packaging materials like plastic bags are no toys for children. Caution: risk of suffocation!
4. Take care of a good stand of the item. If necessary you are free to use hinge(s) (not part of the shipment) to mount the item at a wall.
5. Do not stand, sit or prop on the item.
6. The item has to be used only in inner areas.
7. Do not overload the item.

INSTRUCTION IMPORTANTE DE SÉCURITÉ

1. Surveillez les enfants et assurez-vous qu'ils ne jouent pas avec l'appareil.
2. Veillez à utiliser le produit uniquement comme indiqué dans la notice. N'ajoutez pas de pièces supplémentaires n'étant pas livrées avec l'appareil
3. Le matériau d'emballage est à tenir hors de la portée des enfants. Attention - risque d'étouffement!
4. Prenez toujours soin à un état stable de l'article. Pour éviter un renversement, vous pouvez éventuellement fixer l'article au mur avec des charnières (non pas inclus dans la livraison).
5. Ne vous posez, asseyez et accotez pas sur l'article.
6. L'article est uniquement approprié pour l'emploi intérieur.
7. Ne veuillez pas surcharger l'article.

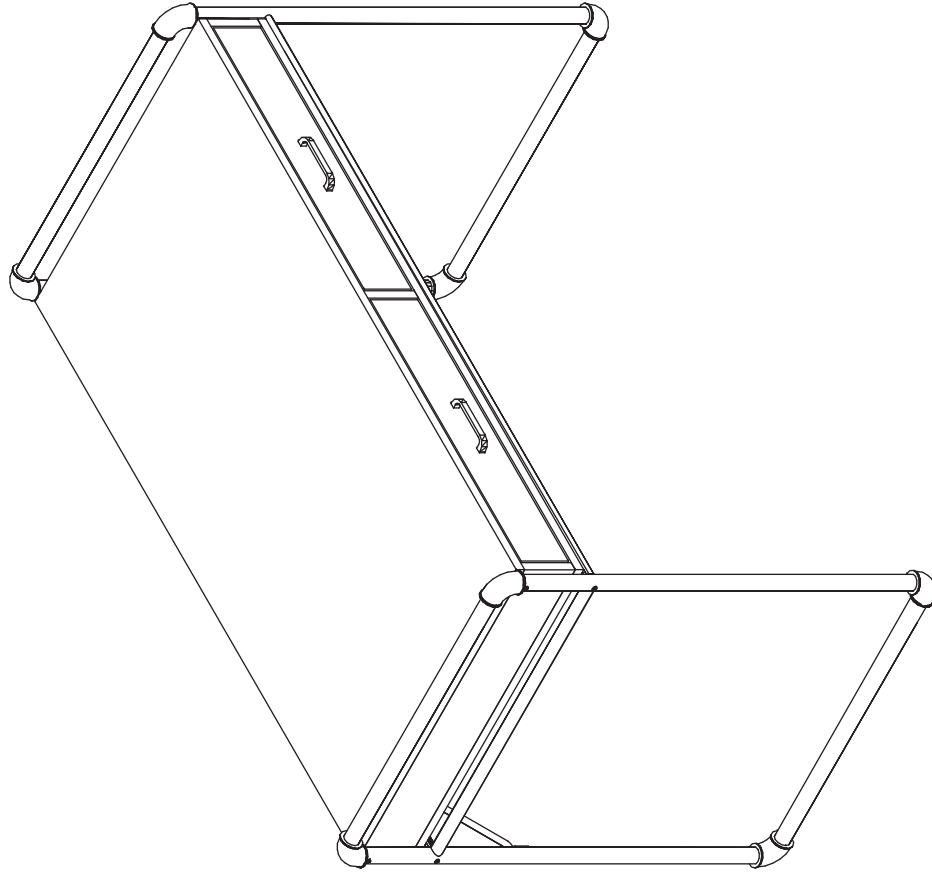
IMPORTANTI NORME DI SICUREZZA


1. Il dispositivo non è un giocattolo. I bambini non devono utilizzarlo o giocare con esso.
2. Utilizzate questo dispositivo solo nel modo descritto nel manuale. Non attaccate accessoriche non sono stati forniti con il dispositivo.
3. I materiali di imballaggio, come il sacco in plastica, non sono giochi per bambini. Attenzione: Rischio di soffocamento!
4. Assicurarci che l'armadio sia stabile. Se necessario applicare dei tasselli (non forniti con la spedizione) per fissarlo al muro.
5. Non stare in piedi, non sedersi né appoggiarsi sul prodotto.
6. Il prodotto è destinato esclusivamente per interni.
7. Non sovraccaricare il prodotto.


INSTRUCCIONES IMPORTANTES DE SEGURIDAD


1. No utilizar en el exterior.
2. El dispositivo no es un juguete. Los niños no deberían de utilizarlo o jugar con él.
3. Utilizar este dispositivo únicamente como se indica en las instrucciones. No hacer caso de otras instrucciones no incluidas en el paquete.
4. No sentarse en el artículo o en el borde exterior del artículo
5. Materiales del empaquetado como bolsas de plástico no son juguetes para niños. ¡Precaución! Riesgo de asfixia.
6. No use el artículo como una escalera. No se suba o salte sobre el artículo.
7. No sobrecargues el artículo.


XC-3-108





A	X19		Φ 15*12mm
---	-----	--	-----------


B	X19		Φ 6*43mm
---	-----	---	----------


C	X12		Φ 7.5*30mm
---	-----	---	------------

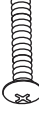
D	X16		Φ 3.5*14mm
---	-----	---	------------


E	X8		Φ 3.5*35mm
---	----	---	------------


F	X1		M4
---	----	--	----

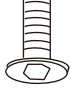
G	X9		M7*40mm
---	----	---	---------

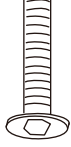
H	X2		
---	----	---	--

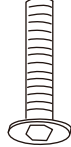
I	X4		Φ 4*20mm
---	----	---	----------

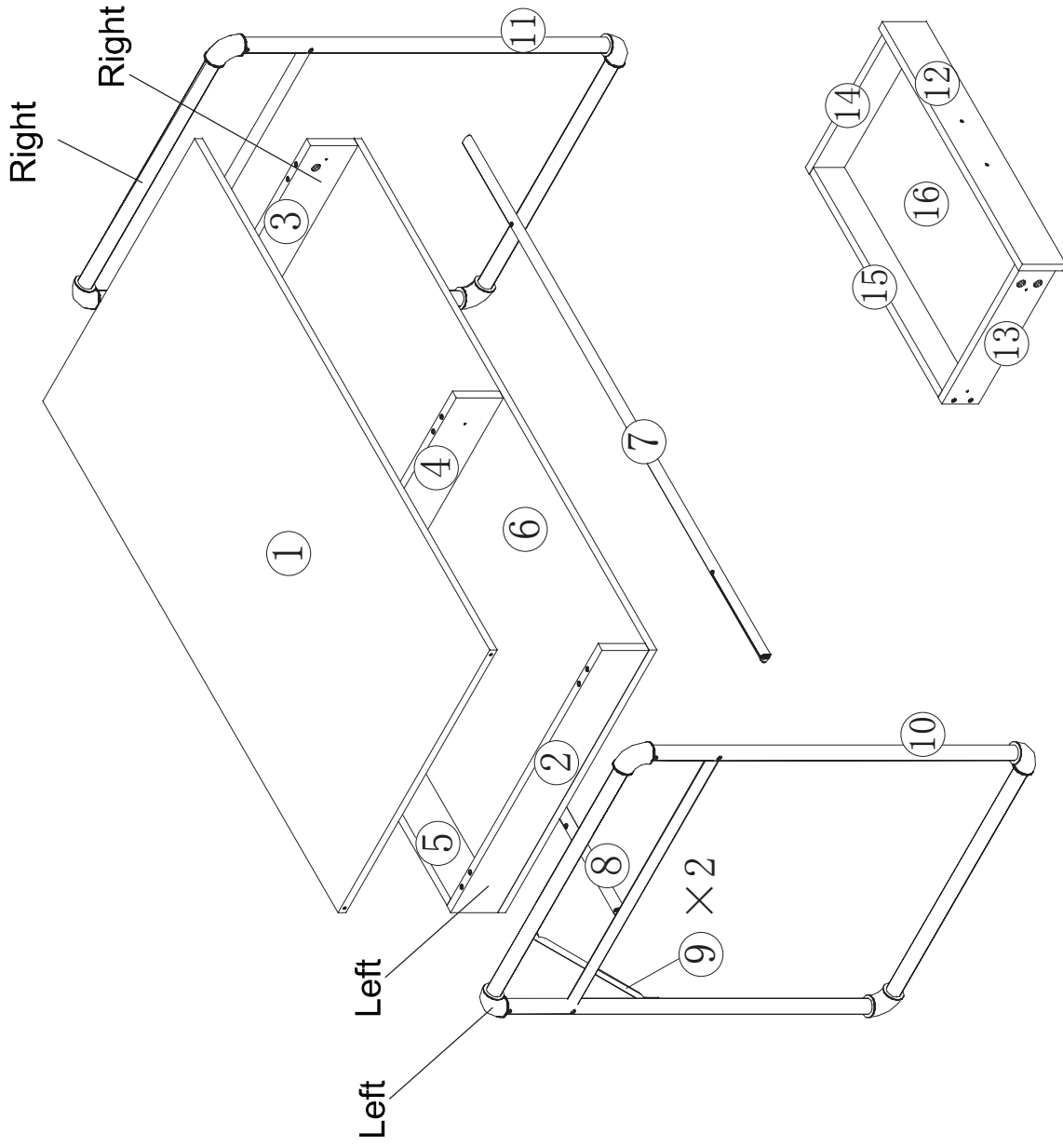
J	X4		M7*50mm
---	----	---	---------

K	X2		
---	----	--	--

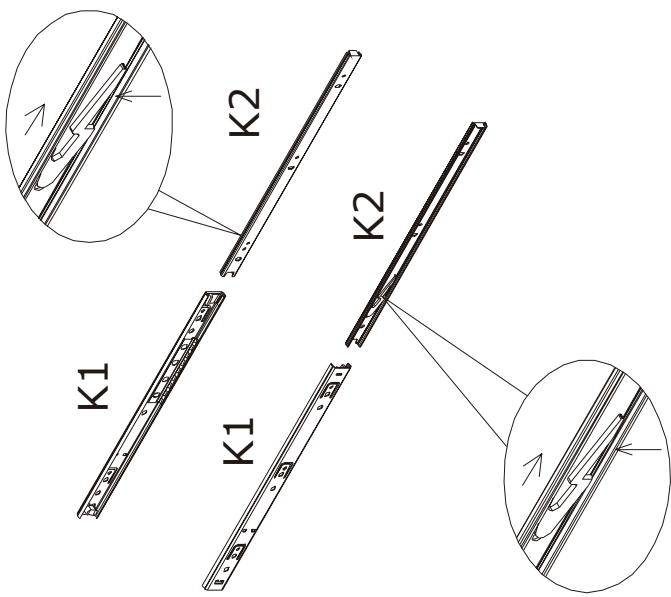
L	X4		M6*12mm
---	----	---	---------

M	X4		M6*30mm
---	----	---	---------

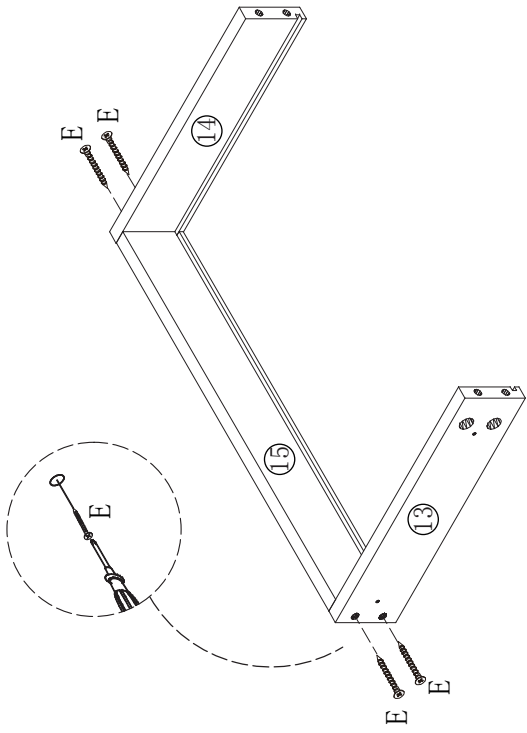
N	X4		M6*45mm
---	----	---	---------




1.



2.

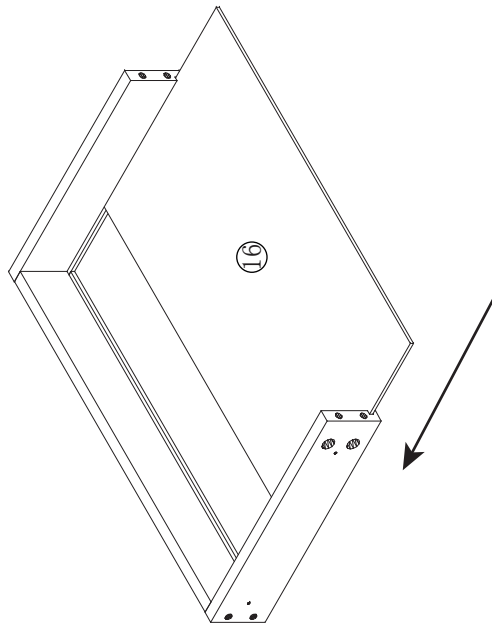


X2

E	X8
 $\Phi 3.5 \times 35\text{mm}$	

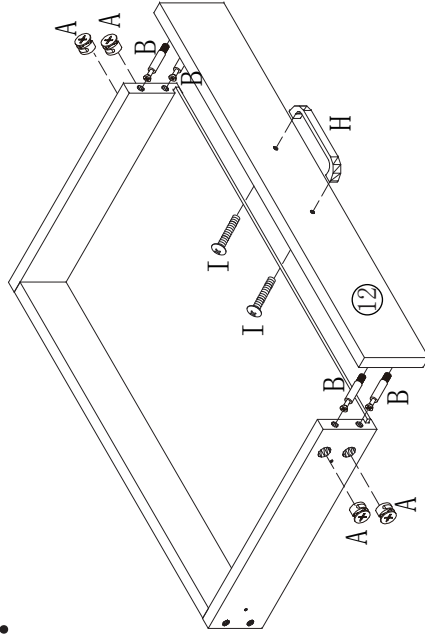
3.


X2





4.

X2

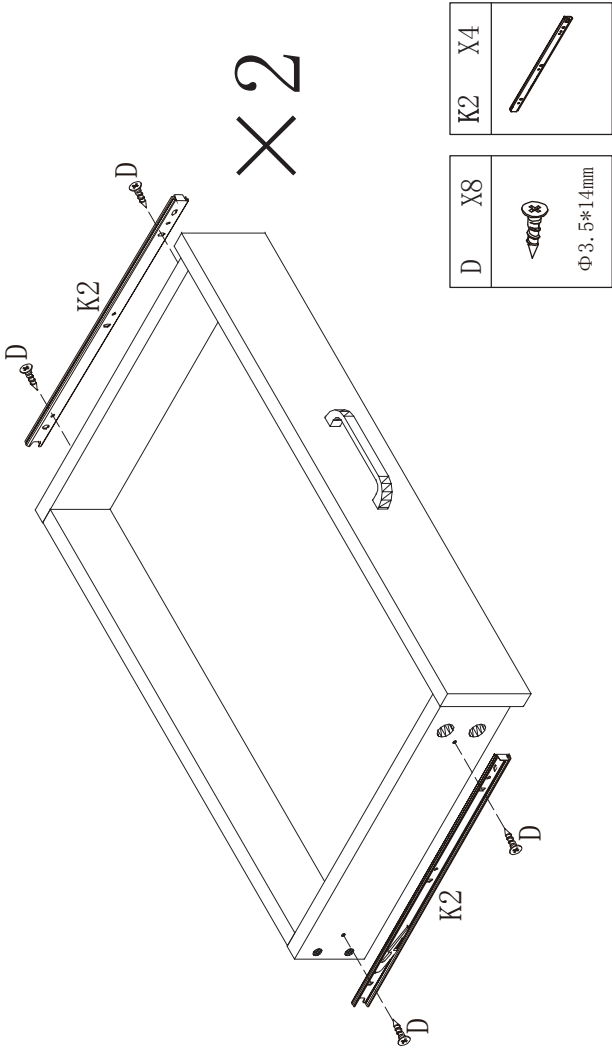


A	X8
 $\Phi 15 \times 12\text{mm}$	

B	X8
 $\Phi 6 \times 4.3\text{mm}$	

H	X2
	

5.

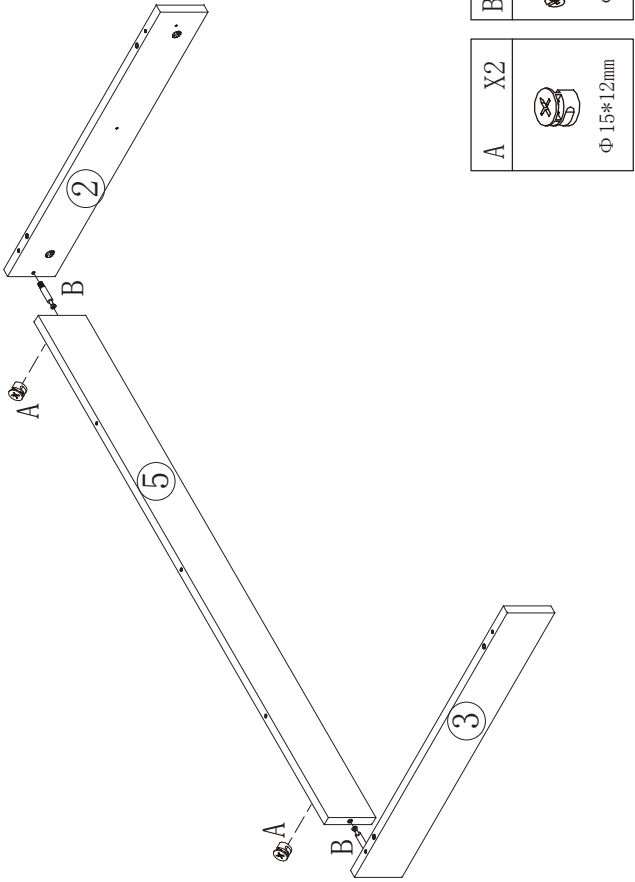


X2

D	X8		Φ 3.5*14mm
---	----	--	------------

K2	X4		
----	----	--	--

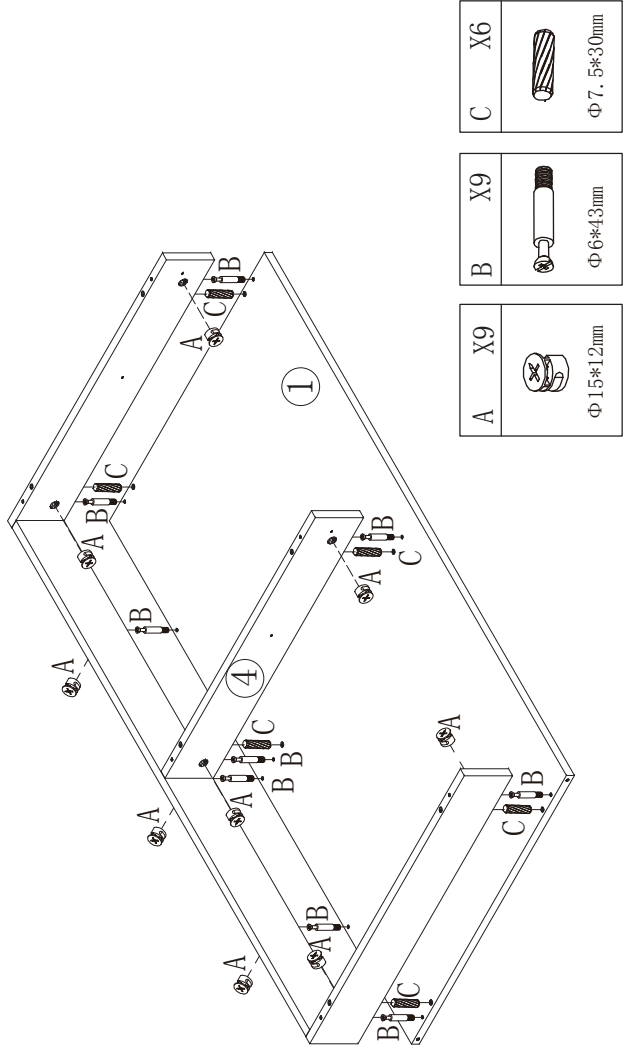
6.



A	X2		Φ 15*12mm
---	----	--	-----------

B	X2		Φ 6*43mm
---	----	--	----------

7.

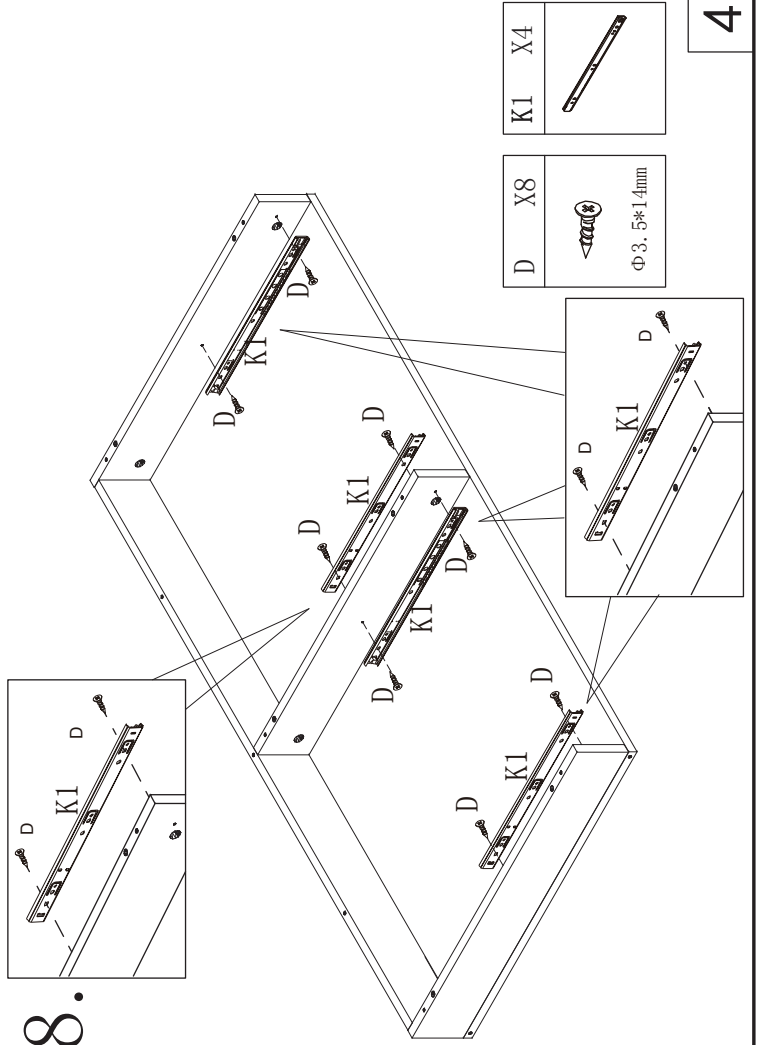


A	X9		Φ 15*12mm
---	----	--	-----------

B	X9		Φ 6*43mm
---	----	--	----------

C	X6		Φ 7.5*30mm
---	----	--	------------

8.

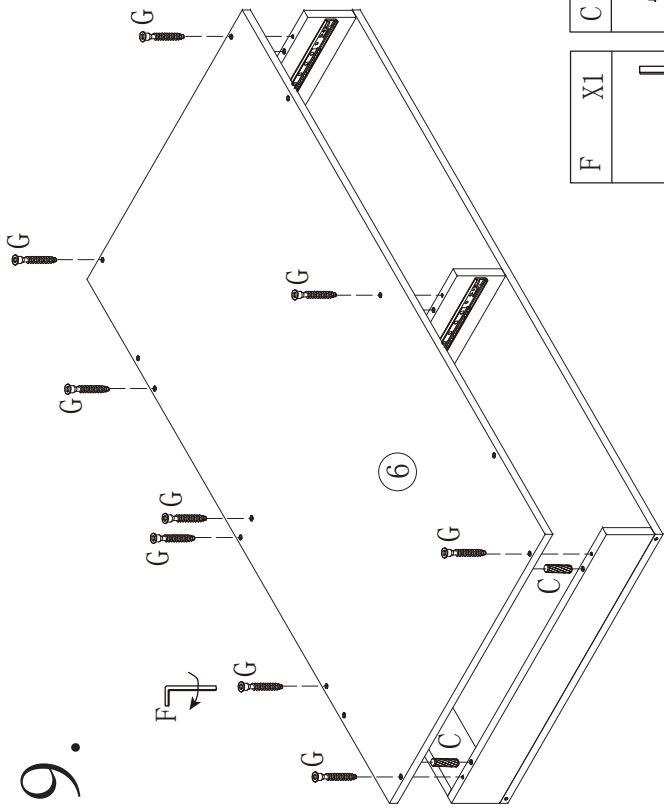


D	X8		Φ 3.5*14mm
---	----	--	------------

K1	X4		
----	----	--	--

4

9.

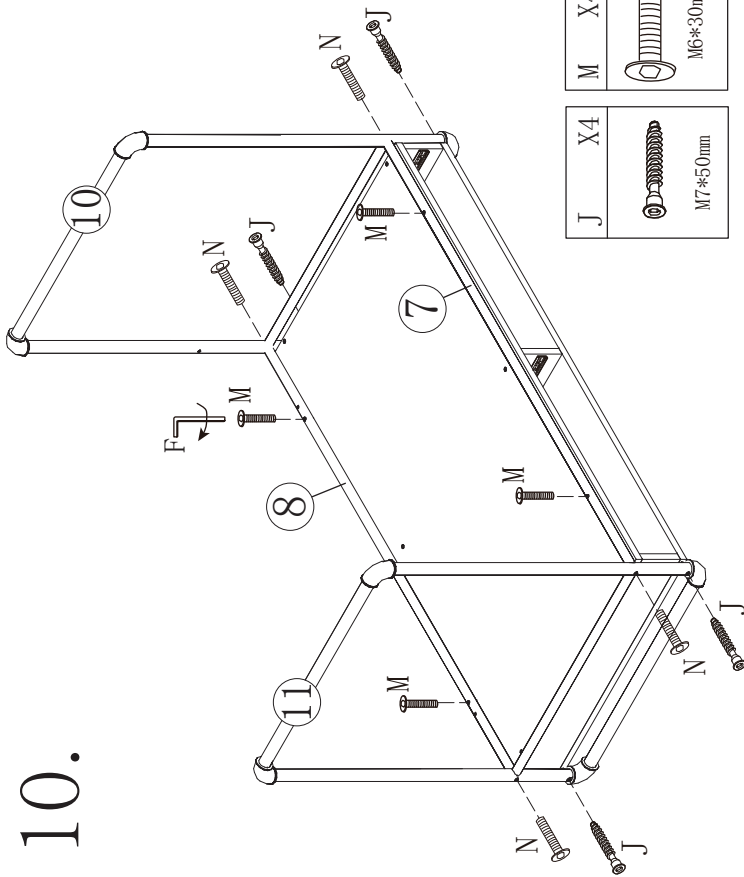


F	X1		M4
---	----	--	----

C	X6		Φ 7.5*30mm
---	----	--	------------

G	X9		M7*40mm
---	----	--	---------

10.



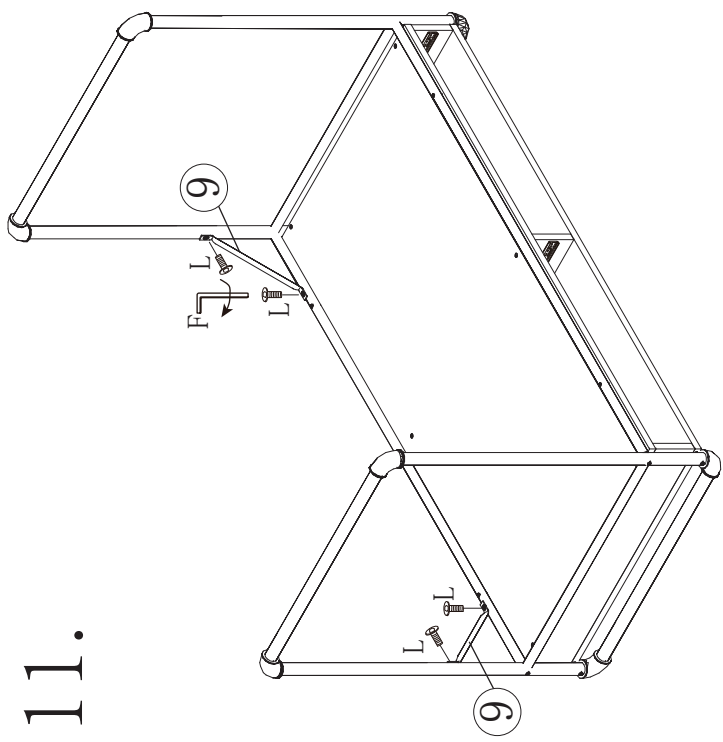
J	X4		M7*50mm
---	----	--	---------

M	X4		M6*30mm
---	----	--	---------

N	X4		M6*4.5mm
---	----	--	----------

F	X1		M4
---	----	--	----

11.



F	X1		M4
---	----	--	----

L	X4		M6*12mm
---	----	--	---------

12.

