

Montageanleitung

Sitzgruppe Rio

WICHTIG: FÜR SPÄTERE BEZUGNAHME
AUFBEWAHREN. SORGFÄLTIG LESEN!



Inhaltsverzeichnis

Symbolerklärung	3
Sicherheitshinweise	4
Entsorgungshinweis	5
Montage	6 - 7
Reinigung und Pflege	8
Gewährleistung	8

Symbolerklärung



WARNUNG

Das Warn-Symbol weist Sie auf Gefahren hin, bei denen Unfälle oder Beschädigungen auftreten können. Bevor Sie den entsprechenden Montageschritt ausführen, lesen Sie den entsprechenden Hinweis neben dem Symbol.



INFO

Das Info-Symbol gibt Ihnen wichtige Hinweise und weist Sie auf Probleme während des Montagevorganges hin. Beachten Sie diese bevor der entsprechende Montageschritt durchgeführt wird, um Probleme zu verstehen und vermeiden zu können.

Allgemeines

Die Montage und Bedienungsanleitung gehört zu der Sitzgruppe Rio: Sie enthält wichtige Informationen zur Montage und Verwendung. Lesen Sie die Montageanleitung, insbesondere die Sicherheitshinweise sorgfältig durch, bevor Sie die Sitzgruppe in Betrieb nehmen. Benutzen Sie den Artikel nur wie in dieser Anleitung beschrieben, damit es nicht versehentlich zu Verletzungen oder Schäden kommt. Sollten Sie das Gerät an Dritte weitergeben, ist diese Montageanleitung mit zu überreichen.

Bestimmungsgemäßer Gebrauch

Der Artikel ist ausschließlich für den privaten Gebrauch bestimmt und nicht für den gewerblichen Einsatz geeignet. Verwenden Sie die Sitzgruppe nur wie in dieser Montage und Bedienungsanleitung beschrieben. Jede andere Verwendung gilt nicht als bestimmungsgemäß und kann zu Sachschäden oder Personenschäden führen. Der Hersteller übernimmt keine Haftung für Schäden, die durch nicht bestimmungsgemäßen oder falschen Gebrauch entstanden sind.

Sicherheitshinweise



Gefahr für Kinder

- Halten Sie Kinder von Verpackungsmaterialien fern. Es besteht u.a. Erstickungsgefahr!
- Kippgefahr! Die Sitzgruppe ist kein Kinderspielzeug, keine Schaukel oder Sportgerät. Kinder müssen beaufsichtigt werden, da die Sitzgruppe durch starkes Schaukeln, Hüpfen oder Wippen umkippen kann.
- Bauen Sie den Artikel für eine sichere und einfache Montage mit mindestens zwei Personen auf.
- Einige Teile können scharfe Ecken haben. Seien Sie beim Umgang mit den Teilen vorsichtig und tragen Sie während des Aufbaus Handschuhe, Augenschutz und lange Ärmel.
- Prüfen Sie vor jeder Nutzung die Sitzgruppe auf einwandfreien Zustand.
- Nehmen Sie keine Veränderungen am Produkt vor.
- Positionieren Sie den Pavillon auf einen festen, ebenen und griffigen Untergrund. Stellen Sie sicher, dass er weder umkippt noch verrutscht. Vermeiden Sie ungeeignete Aufstellorte, wie z.B. rutschige Terrassen.
- Achten Sie auf ausreichend Platz für den Aufbau und die Aufstellung des Pavillons.

Beschädigungsgefahr



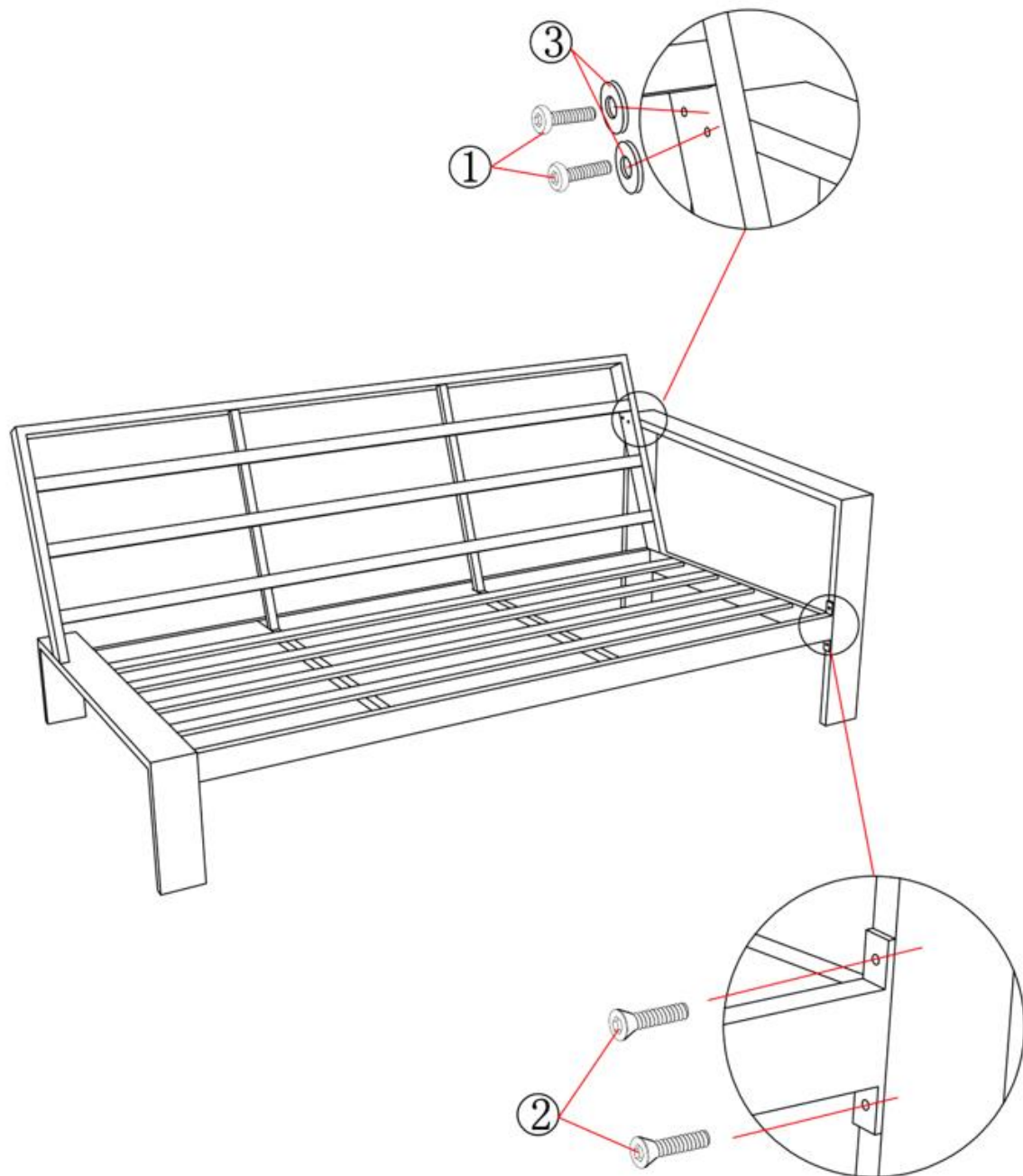
- Benutzen Sie die die Sitzgruppe nicht in der Nähe von Hitzequellen oder offenem Feuer. Nutzen Sie keinen Grill oder Heizpilz in unmittelbarer Nähe der Sitzgruppe Rio.
- Bei schlechtem Wetter, wie z.B. heftigem Regen, Schneefällen oder ab Windgeschwindigkeiten von 40 km/h, ist die Sitzgruppe nicht aufzustellen. Sollte diese bereits aufgebaut sein, nehmen Sie die Sitzkissen unverzüglich ab. Wenn die Sitzgruppe nicht im Boden verankert ist, bauen Sie diese an ab oder sichern Sie die Sitzgruppe ausreichend.
- Achten Sie darauf, dass die Sitzgruppe vollständig trocken ist, bevor Sie diese abbauen und einpacken. So vermeiden Sie Schimmel- und Pilzbefall.





Entsorgungshinweis

- Entsorgen Sie das Verpackungsmaterial gemäß den gültigen nationalen Vorschriften
- Entsorgen Sie die Kartonagen und Schutzverpackungen aus Plastik separat und fachgerecht
- Unsere Verpackungen sind aus umweltfreundlichen Materialien hergestellt. Sie können recycelt werden und somit als wertvolle Rohstoffe dienen. Nicht mehr benötigte Verpackungen können daher der örtlichen Abfallentsorgung zugeführt werden.
- Bei der Entsorgung dieses Produktes müssen ebenfalls die gültigen nationalen Vorschriften beachtet werden.
- Sollten Sie sich bezüglich der Entsorgung unsicher sein, wenden Sie sich an den Hersteller.
- Hinweise zur fachgerechten Entsorgung erhalten Sie bei den örtlichen Entsorgungszentren.

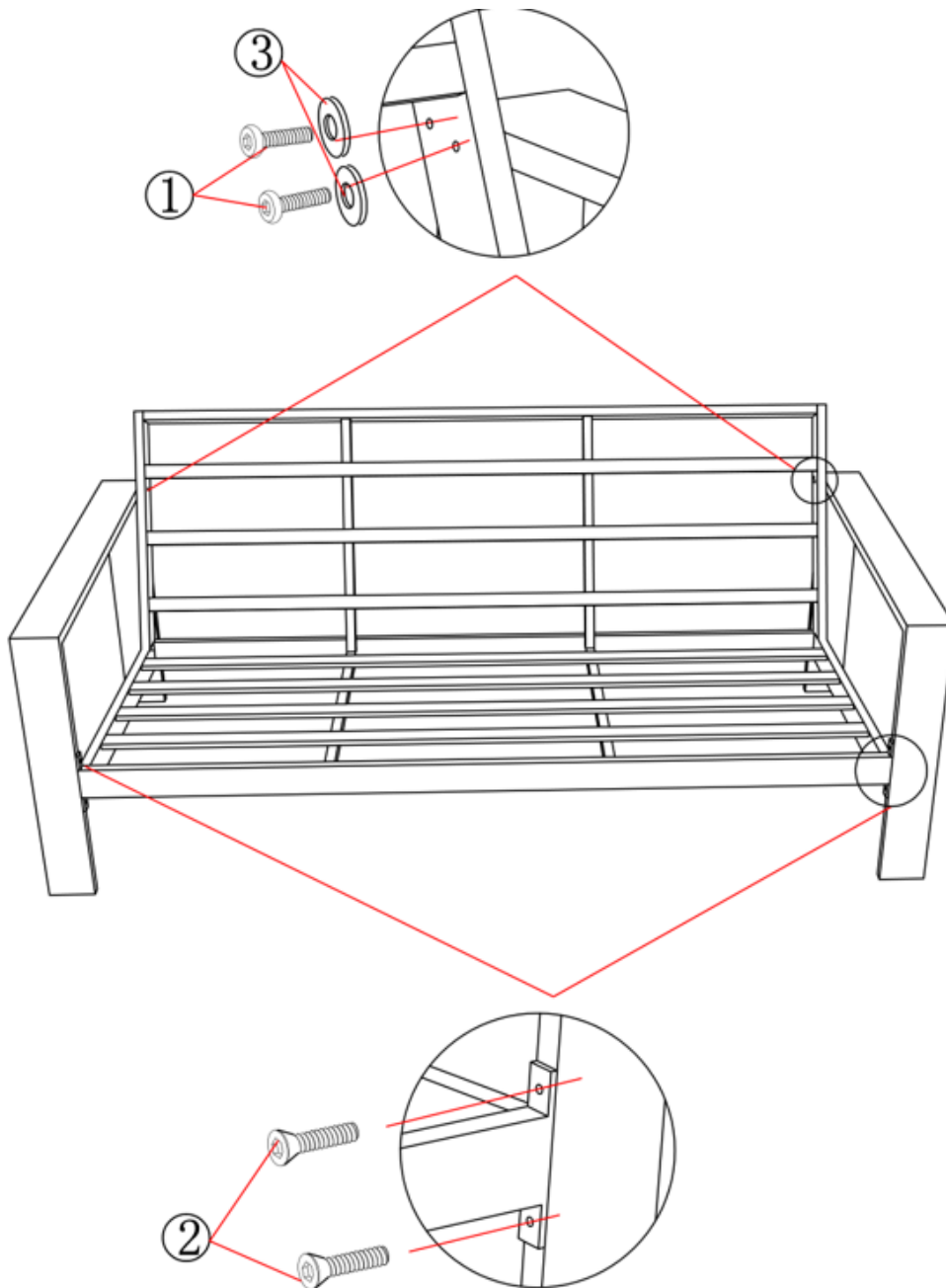
Montage





Schritt 1:



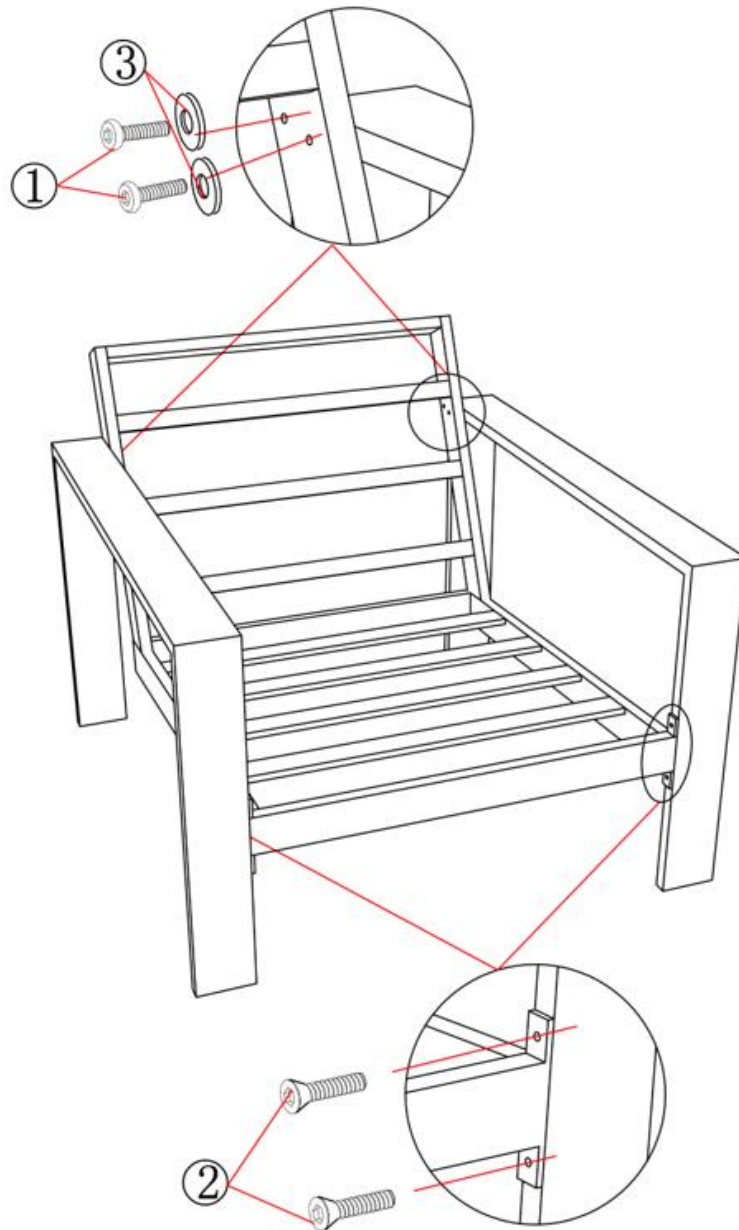
①	 M6*40mm	*2	③	 $\phi 7*14\text{mm}$	*2
②	 M6*30mm	*2	④	 M6	*1





Schritt 2:



①	 M6*40mm	*2	③	 $\phi 7*14\text{mm}$	*2
②	 M6*30mm	*2	④	 M6	*1

Schritt 3:



①	 M6*40mm	*4	③	 $\phi 7*14\text{mm}$	*4
②	 M6*30mm	*4	④	 M6	*1



Reinigung und Pflege

Reinigen Sie die Oberflächen mit einem feuchten Tuch und mit einem milden Reinigungsmittel. Verwenden Sie zur Reinigung keine aggressiven Reinigungsmittel oder Hochdruckreiniger. Lagern Sie die abgebaute Sitzgruppe samt Zubehör an einem möglichst wettergeschützten, gut gelüfteten und trockenen Ort (frostfrei).

Gewährleistung

Es bestehen die gesetzlichen Mängelhaftungs- und Gewährleistungsrechte ab Kaufdatum. Im Falle von Mängeln an diesem Produkt, wenden Sie sich schriftlich an den Hersteller:

Home Deluxe GmbH

info@home-deluxe-gmbh.de

Reklamationen, die aufgrund unsachgemäßer Montage oder Nutzung entstehen, sind vor der Gewährleistung ausgeschlossen.