

ERST-HOLZ

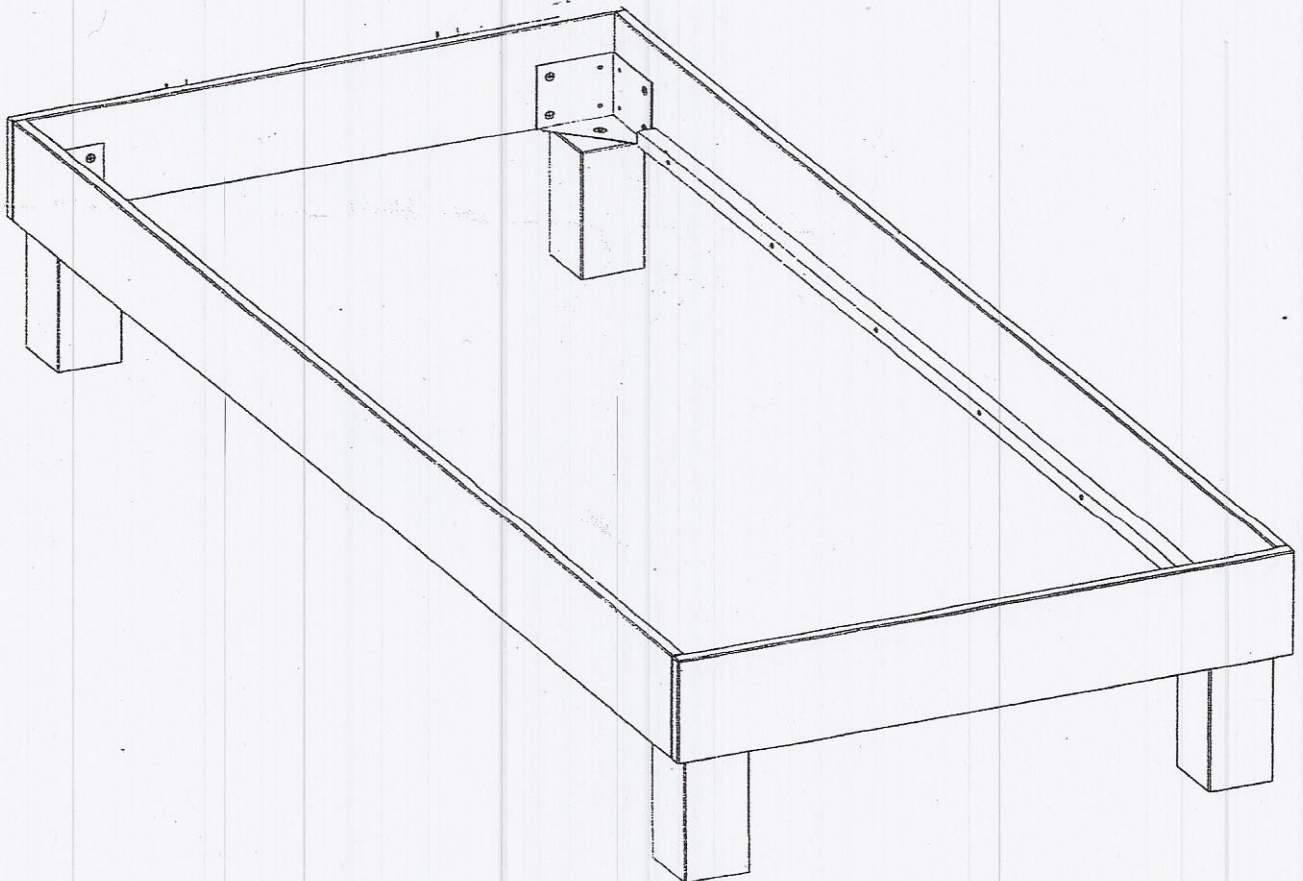
WWW.ERST-HOLZ.DE

Artikel-Nr.: 60.87-09,10

Datum: 08.01.2016

Seite 01 von 03

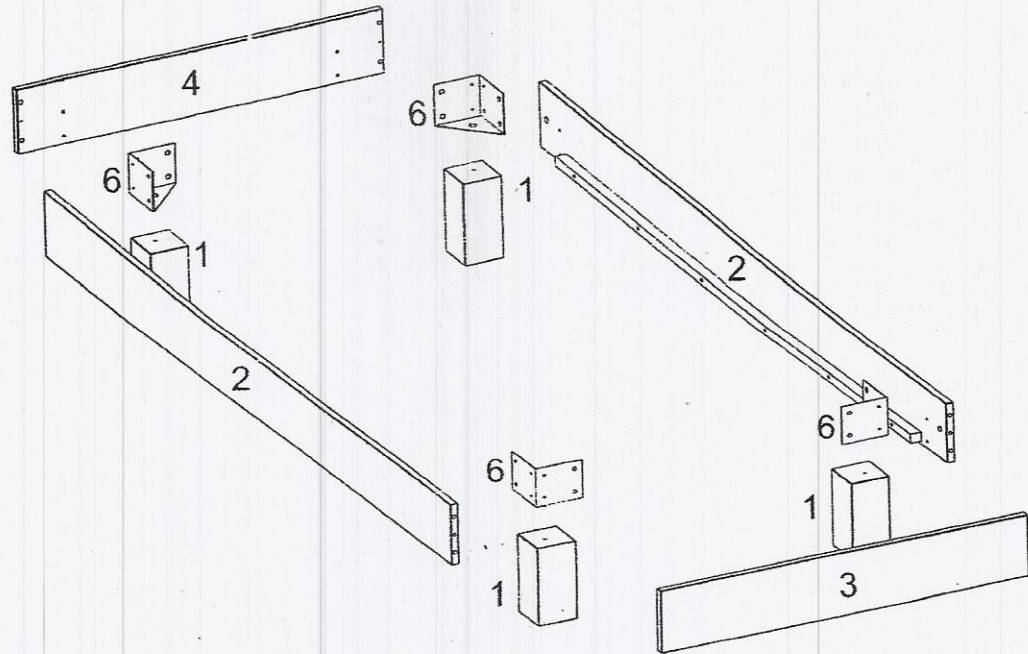
Montageanleitung



ERST-HOLZ - die Marke für gute Holzprodukte

Steinhaus Handelsgesellschaft mbH & Co KG - Schauerödstr. 21 - 94152 Neuhaus - Tel.: 0 8503 924540

E-Mail: auftrag@erst-holz.de

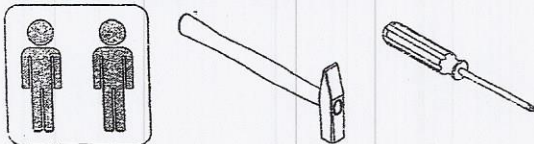


Achtung!

Bevor Sie die Schrauben, Dübel, Muttern in die dafür vorgesehenen Löcher stecken, prüfen Sie, ob sich gegebenenfalls noch Holzspäne in den Löchern befinden.

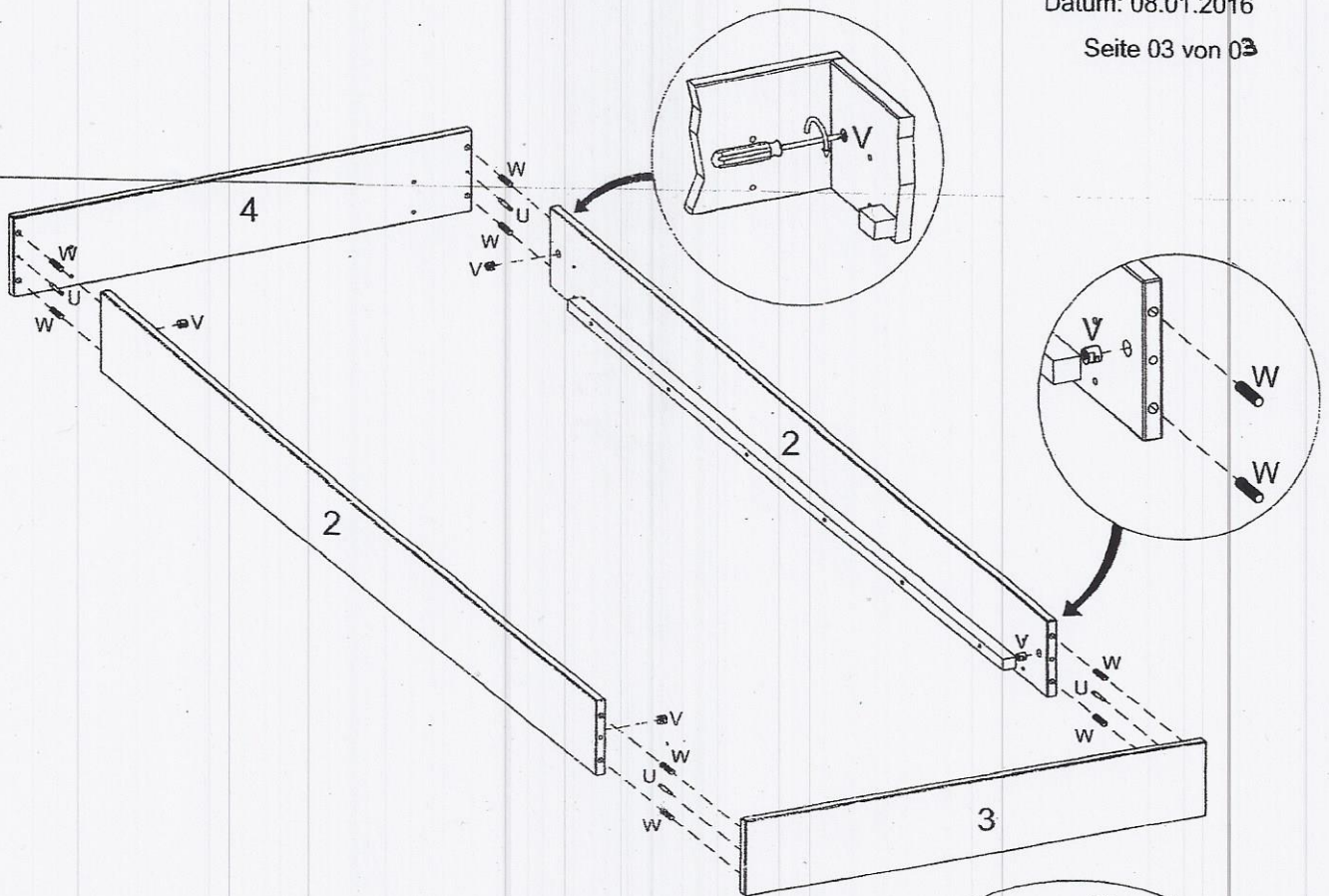
Teile-Nr.	Bezeichnung	Anzahl
1	Füße	4
2	Seitenteile	2
3	Fußteill Brett	1
4	Kopfteil mit Markierung	1
6	Metallwinkel	4

Sie benötigen zum Aufbau:



U 4 Stück	V Ø12x15mm 4 Stück	W Ø8x35mm 8 Stück	AK Ø8x30mm 4 Stück	AL Ø6x12mm 16 Stück
-------------------------	----------------------------------	---------------------------------	----------------------------------	-----------------------------------

1



2

