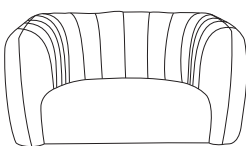

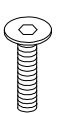
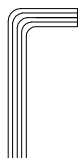
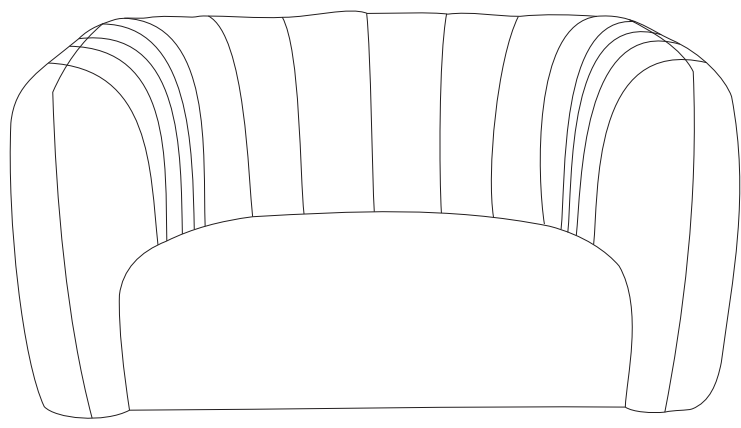
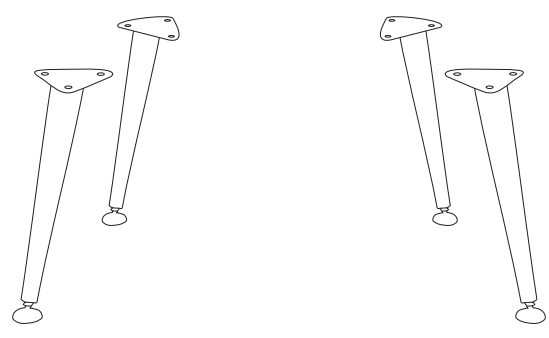


<p><b>A</b></p>  <p><b>x 1</b></p>	<p><b>B</b></p>  <p><b>x 4</b></p>	<p><b>C</b></p>  <p><b>M8 x 25</b></p> <p><b>x 12</b></p>	<p><b>D</b></p>  <p><b>x 1</b></p>
---	---	--	---

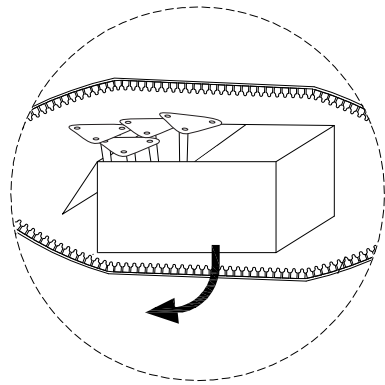
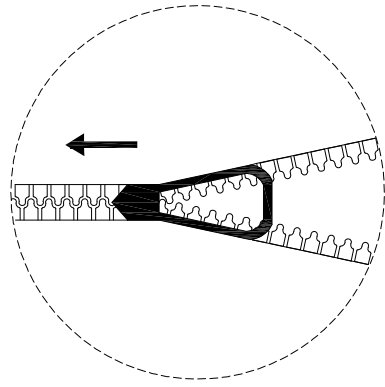
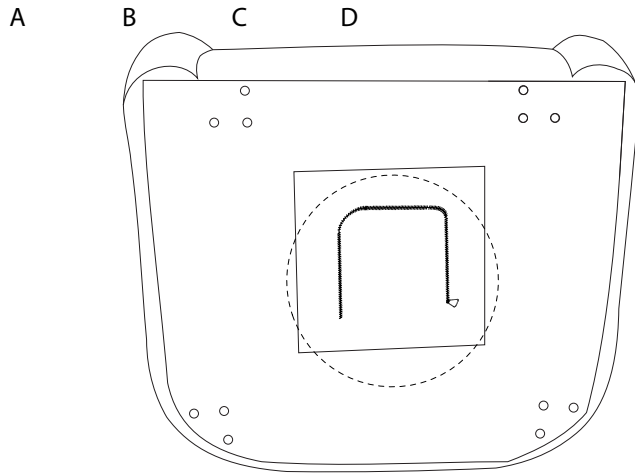
**A**



**B x 4**



!



1

