

Sensor-Außenleuchte

L 10 S

schwarz
EAN 4007841 084769
Art.-Nr. 084769



Max. 15 W



infrared sensor
180°



max. 7,5 m



outdoor light



IP44



5 sec - 60 min



2 - 2000 lux



energy saving

3 years



manufacturer's
warranty

CE

Funktionsbeschreibung

Nostalgie trifft Neuzeit. Sensor-Wandleuchte L 10 S im nostalgischen Design mit moderner Linienführung. Geeignet für E27-Leuchtmittel nach Wahl (nicht inklusive). Einfache Montage dank weniger Schraubverbindungen. Mit integrierter Reflektorfolie unter dem Deckel für eine optimale Ausleuchtung. Erfassung: 180°, durch innovative, steckbare Abdeck-Clips individuell anpassbar. Helligkeitsbereich (2-2000 lx) und Nachlaufzeit (5 Sek. bis 60 Min) per Potis einstellbar. Lieferung in plastikfreier Verpackung.

Technische Daten

Abmessungen (L x B x H)	224 x 175 x 255 mm
Mit Leuchtmittel	Nein
Herstellergarantie	3 Jahre
Einstellungen via	Potis
Mit Fernbedienung	Nein
Variante	schwarz
VPE1, EAN	4007841084769
Anwendung, Ort	Außenbereich
Anwendung, Raum	Hauseingang, Hof & Einfahrt, Rund ums Haus, Terrasse / Balkon
Farbe	Schwarz
Inkl. Hausnummernbogen	Nein
Montageort	Wand
Schlagfestigkeit	IK03
Schutzart	IP44
Schutzklasse	II

Leuchtstofflampen parallelkompensiert	500 VA
Schaltausgang 1, Niedervolt Halogenlampen	1000 VA
LED Lampen < 2 W	16 W
LED Lampen > 2 W < 8 W	64 W
LED Lampen > 8 W	64 W
Kapazitive Belastung in µF	132 µF
Montagehöhe max	3,00 m
Slavebetrieb einstellbar	Nein
Reichweite Radial	r = 3 m (14 m ²)
Reichweite Tangential	r = 7.5 m (88 m ²)
Abdeckmaterial Lieferumfang	Abdeckclips
Socket	E27
Funktionen	Bewegungssensor
Dämmerungseinstellung	2 - 2000 lx
Zeiteinstellung	5 s - 60 Min.
Grundlichtfunktion	Nein

<https://www.steinell.de>

Technische Änderungen vorbehalten

06.2023

Seite 1 von 4

L 10 S

schwarz
EAN 4007841 084769
Art.-Nr. 084769



Technische Daten

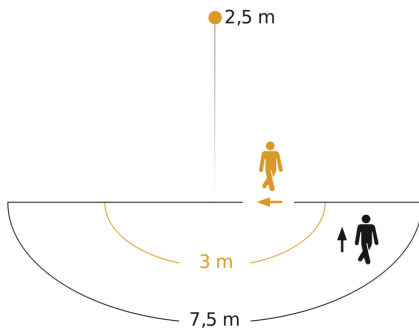
Umgebungstemperatur	-20 – 40 °C
Werkstoff des Gehäuses	Kunststoff
Werkstoff der Abdeckung	Kunststoff strukturiert
Leistung	15 W
Leuchtstofflampen EVG	1000 W
Leuchtstofflampen unkompenziert	500 VA
Leuchtstofflampen reihenkompenziert	500 VA

Hauptlicht einstellbar	Nein
Dämmerungseinstellung Teach	Nein
Vernetzung	Ja
Vernetzung via	Kabel
optimale Montagehöhe	2,5 m
Erfassungswinkel	180 °

L 10 S

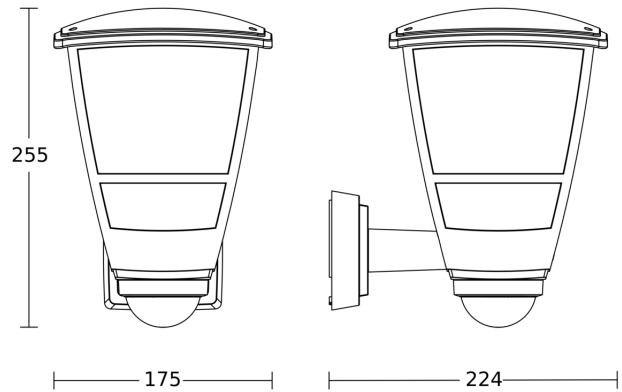
schwarz
EAN 4007841 084769
Art.-Nr. 084769

Sensorerfassungsbereich

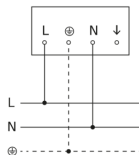


Mögliche Montagehöhe: 2,00 m - 3,00 m
Orange: radial
Schwarz: tangential

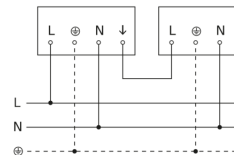
Maßzeichnung



Schaltplan Master



Schaltplan Master-Slave Vernetzung



Sensor-Außenleuchte

L 10 S

schwarz

EAN 4007841 084769

Art.-Nr. 084769



Schaltplan Master-Master Vernetzung

