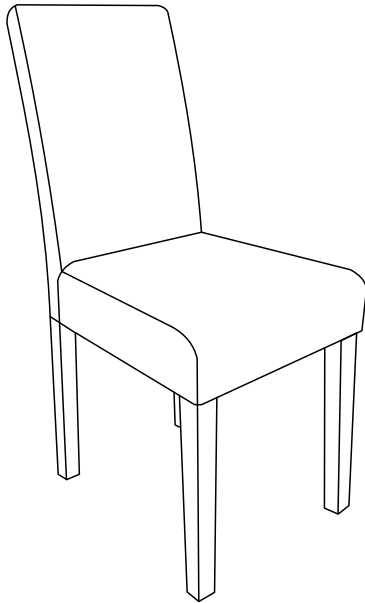
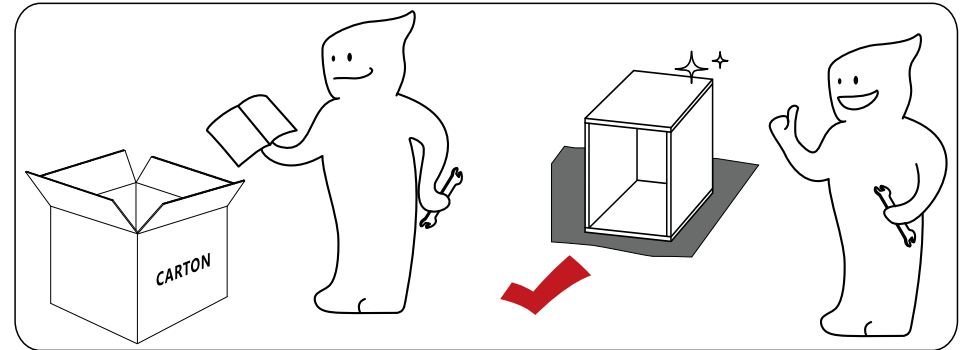
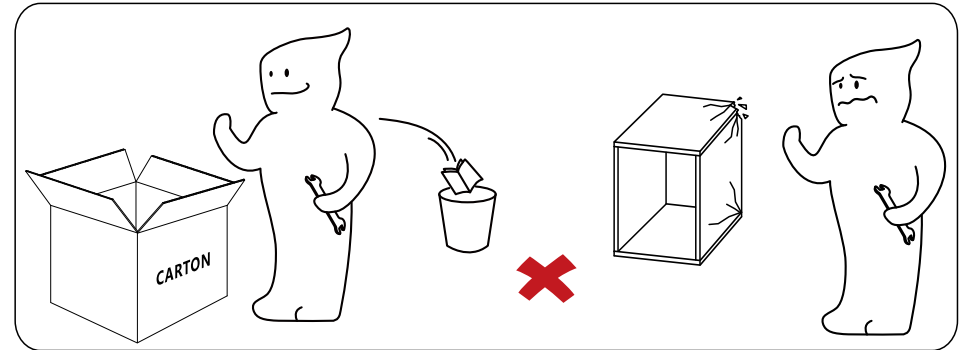


DINING CHAIR  
(Model # 611269)  
Assembly Instructions



# ! IMPORTANT

Please follow the instruction manuals and use a pad to avoid damage during assembly.





For easier and better assembly, **1** or more adults are required.


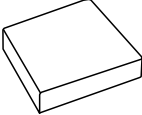
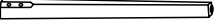







The expected assembly time for this product is **0.5 h**, depending on the individual's manipulative ability.

**Dear Customers,**

Thank you for purchasing our product. Please read this instruction manual carefully before attempting to install.

	Not intended for use by children. Please keep your children closely supervised.
	Keep away from fire or other heat sources.
	Do not use harsh cleaner for cleaning!
	We recommend wearing protective gloves for assembly.
	Identify, sort and count the parts before assembly.
	The warning, cautions and instructions listed in this manual may not cover all possible situations that may arise when using the product. Please contact us via <a href="mailto:help@yaheetech.shop">help@yaheetech.shop</a> if you need further help.

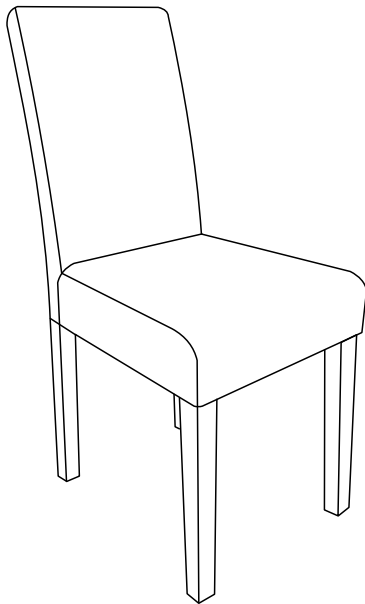
① x4 	② x4 	③ x8 		
Ⓐ x32 	Ⓑ x4 	Ⓒ x36 	Ⓓ x36 	Ⓔ x1 

## ESSZIMMERSTÜHLE

(Artikelnummer: 611269 | Stand: 04.01.2021, 14:40 Uhr)

### Bedienungs- und Montageanleitung

(Deutsch)



#### Sehr geehrte Kunde,

vielen Dank für den Kauf unseres Produktes. Bitte lesen Sie die Bedienungsanleitung sorgfältig durch bevor Sie mit der Montage beginnen.

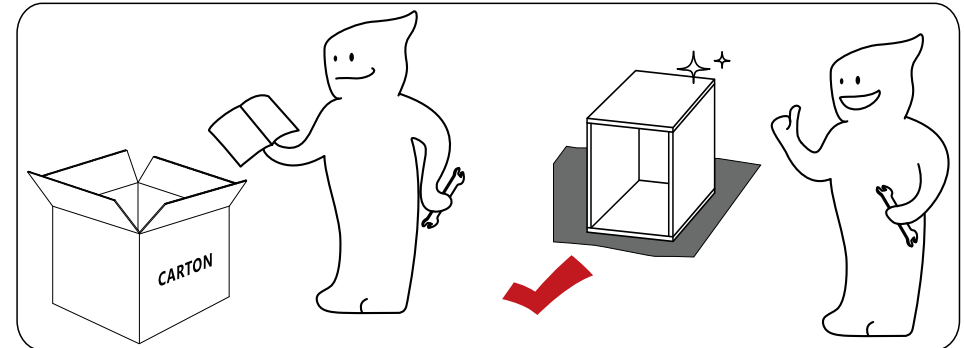
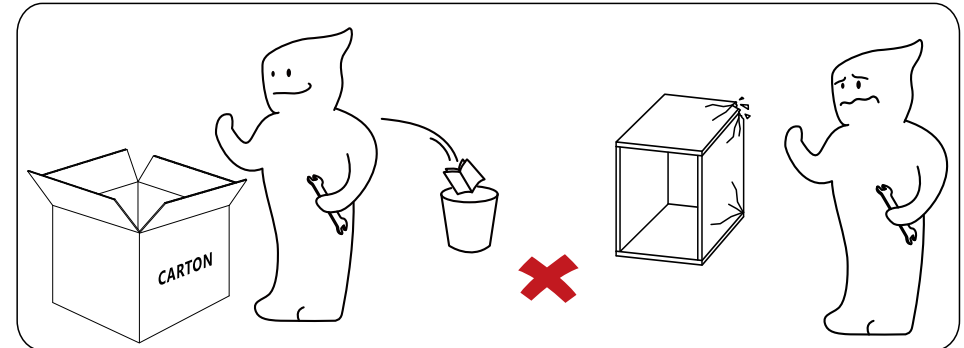


Hergestellt in PRC für Yahee GmbH  
 Importeur: Yahee GmbH  
 Hans-Grüniger-Weg 11  
 71706 Markgröningen  
 Web: [www.yaheetech.de](http://www.yaheetech.de)



# ⚠️ WICHTIG







Bitte befolgen Sie die vorliegende Montageanleitung. Verwenden Sie gegebenenfalls eine Unterlage um Beschädigungen des Produktes während der Montage zu vermeiden.


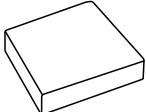








Für eine einfache und sichere Montage sind **1** oder mehrere Erwachsene notwendig.

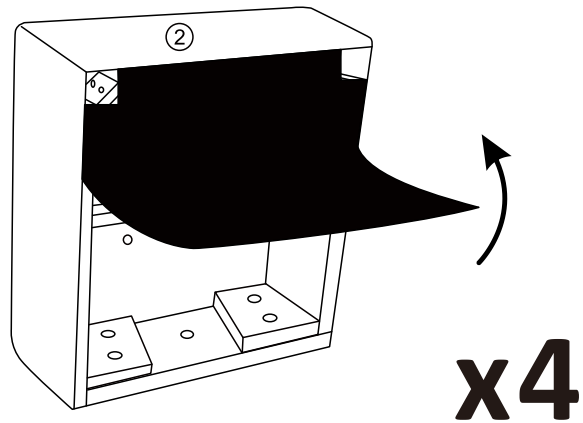
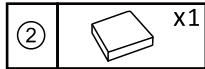


Die benötigte Montagezeit für dieses Produkt beträgt ca. **0.5** Stunde - abhängig von der Personenanzahl.

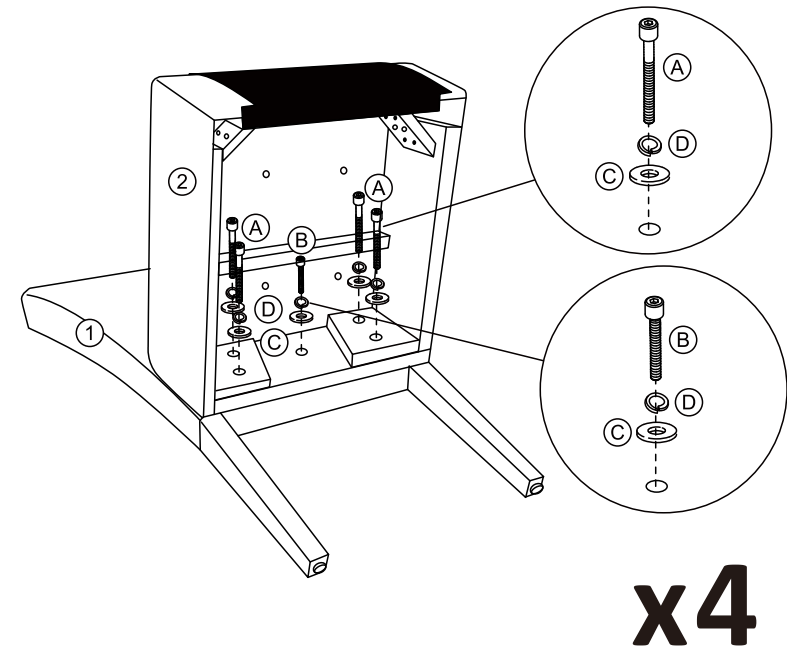
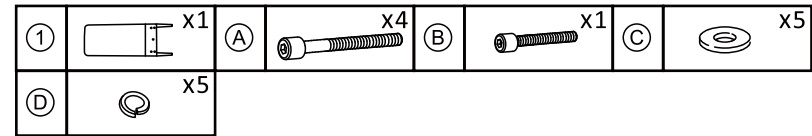
	Nicht für Kinder geeignet. Bitte lassen Sie Ihre Kinder nicht ohne Aufsicht.
	Von offenem Feuer und anderen Hitzequellen fernhalten.
	Verwenden Sie bitte keine scharfen Reinigungsmittel.
	Wir empfehlen das Tragen von Schutzhandschuhen beim Zusammenbau.
	Prüfen Sie alle Zubehörteile auf ihre Vollständigkeit, bevor sie mit der Montage beginnen.
	Die in diesem Handbuch aufgeführten Warnhinweise/Anweisungen decken möglicherweise nicht alle Situationen ab, die bei der Verwendung des Produktes auftreten können. Für weitere Fragen oder Hilfe kontaktieren Sie uns bitte unter: <b>help@yaheetech.shop</b> . Wir helfen Ihnen gerne weiter.

① x4 	② x4 	③ x8 		
Ⓐ x32 	Ⓑ x4 	Ⓒ x36 	Ⓓ x36 	Ⓔ x1 

1



2



**Note:** During the assembly, please first half-tighten all the screws into the holes. After all the screws are set, fully tighten them.

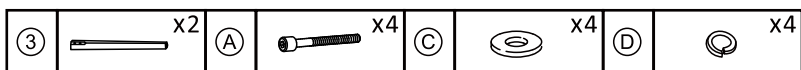
EN



**HINWEIS:** Bei der Montage ziehen Sie bitte zuerst alle Schrauben leicht von Hand fest. Erst nachdem alle Schrauben eingedreht sind, ziehen Sie diese dann vollständig mit dem Inbusschlüssel fest.

DE

3



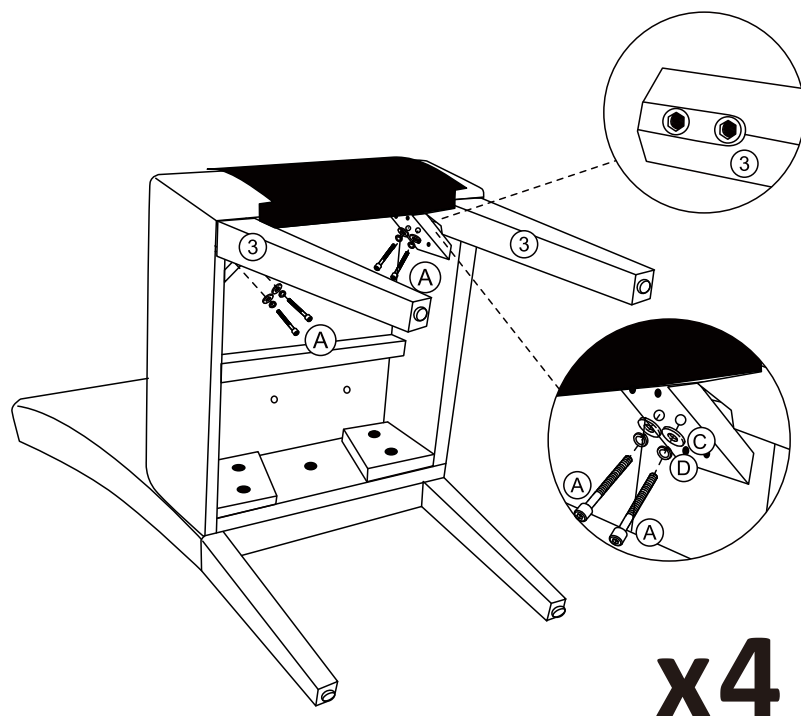
**Note:** When installing the chair leg ③, please make the side with 2 nuts facing the center (as the picture shows).

EN



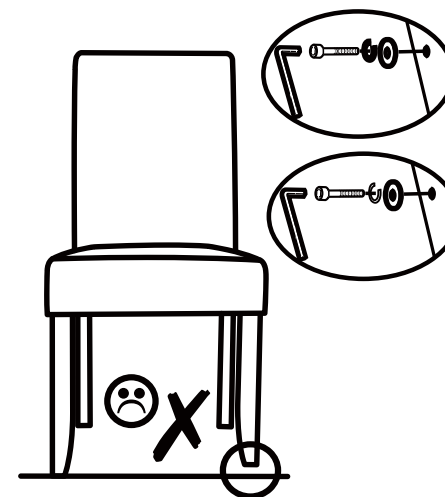
**Hinweis:** Wenn Sie die Stuhlbeine ③ montieren, achten Sie bitte darauf, dass die Seite mit den 2 Muttern zur Mitte zeigt (wie in der Abbildung gezeigt).

DE



x4

4



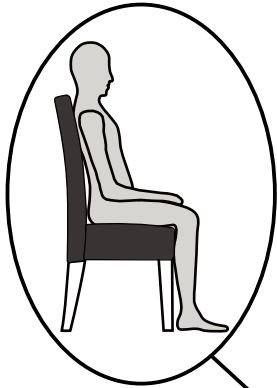
**Note:** Before you fully tighten all the screws, stand the chair upright on the floor and check whether the legs make contact with the floor. If the legs are level with the floor, tighten all the screws and the chair is ready to use.

EN

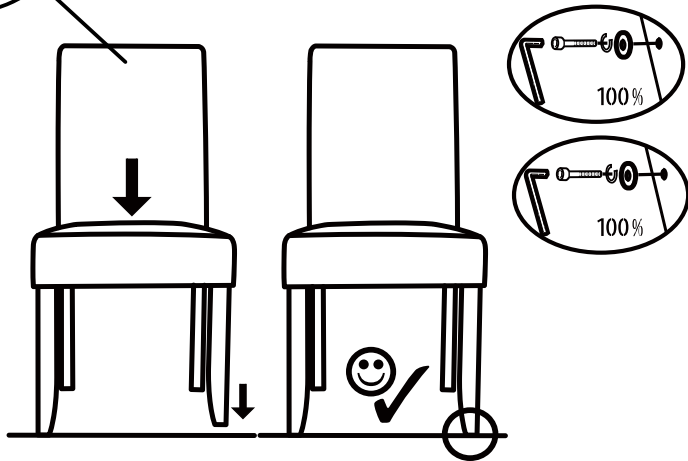


**Hinweis:** Bevor Sie alle Schrauben fest anziehen, stellen Sie den Stuhl auf eine ebene Fläche und prüfen, ob alle Stuhlbeine Bodenkontakt haben. Erst dann ziehen Sie bitte alle Schrauben fest an .

DE

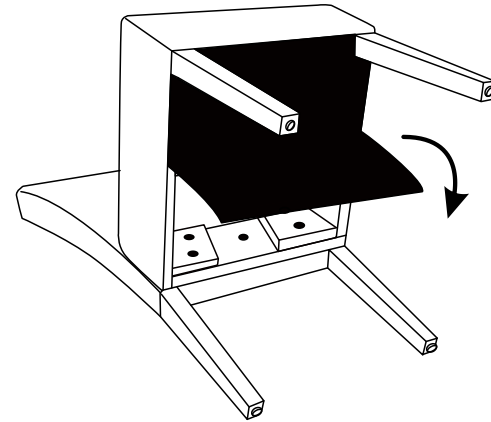


**Note:** If the chair legs can't make contact with the floor, you need to sit on the chair to make the legs level by giving extra pressure. Fully tighten the screws until the chair sits level.

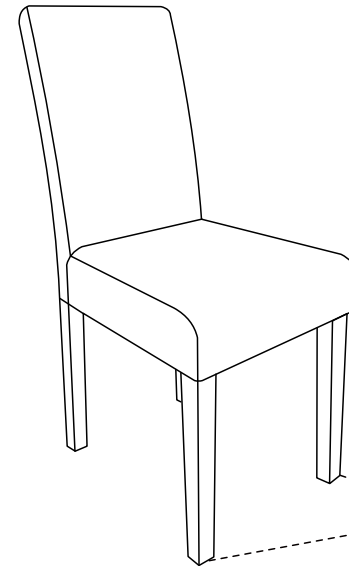


**Hinweis:** Sollten die Stuhlbeine den Boden nicht berühren, müssen Sie - indem Sie den Stuhl belasten - die Stuhlbeine unter zusätzlichem Druck ausrichten. Erst dann ziehen Sie bitte alle Schrauben fest an.

5

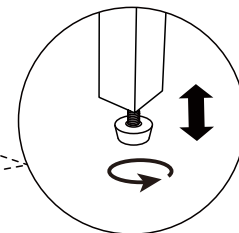


6



**Note:** Screw in the adjustable feet to keep the chair balanced.

**Hinweis:** Verstellen Sie die Ausgleichsschrauben, bis der Stuhl ohne zu wackeln eben auf dem Fußboden steht.



### Thank you for purchasing a Yaheetech product!

At Yaheetech, we are dedicated to bringing you the best online shopping experience and making your life comfortable. We pride ourselves on an integrated supply chain team that works meticulously to deliver you products and service with greatest value. Our networks span across the US, the United Kingdom, Germany, France and six more European countries. It is always our belief that how customers view our business and service ultimately defines our brand.

So, how did we do? Please let us know by making an online remark about it.

😊 **Good job.** Would you like to share your experience to assist others with their shopping decisions?

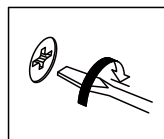
😞 **Not good.** If you are not satisfied with this shopping experience, please contact us via [help@yaheetech.shop](mailto:help@yaheetech.shop).

You can also get a downloadable user manual by scanning the QR code below.



611269

[www.yaheeshop.com/pdf/all-1-6011801.pdf](http://www.yaheeshop.com/pdf/all-1-6011801.pdf)



Check every 6 months that all assembly fastenings are properly tightened and retighten when necessary.

EN

### Vielen Dank für Ihre Entscheidung und den Kauf eines Yaheetech-Produktes.

Wir bei Yaheetech sind bestrebt, Ihnen ihr Leben angenehm zu gestalten und das beste Online-Einkaufserlebnis zu bieten. Wir sind stolz auf unser Supply-Chain-Team (Lieferung und Logistik), das akribisch daran arbeitet, Ihnen Waren und Dienstleistungen mit dem besten Service und Preis zu liefern.

Unser Firmennetz erstreckt sich über USA, Großbritannien, Deutschland, Frankreich und sechs weitere europäische Länder. Wir sind der Überzeugung, dass Service und die Zufriedenheit unserer Kunden letztendlich unsere Marke bestimmen.

😊 Ihre positiven Erfahrungen können anderen Kunden bei Einkaufsentscheidungen helfen und unterstützen.

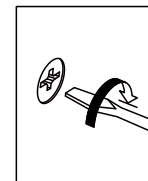
😞 Sollten Sie mit unserem Service wider Erwartens nicht zufrieden sein, geben Sie uns bitte die Chance das Problem mit Ihnen gemeinsam zu lösen und schreiben Sie uns: [help@yaheetech.shop](mailto:help@yaheetech.shop). Wir helfen Ihnen gerne.

Indem Sie den untenstehenden QR Code scannen, können Sie ein Benutzerhandbuch zu der Ware herunterladen.



611269

[www.yaheeshop.com/pdf/all-1-6011801.pdf](http://www.yaheeshop.com/pdf/all-1-6011801.pdf)



Prüfen Sie bitte ca. alle 6 Monate ob alle Montagebefestigungen noch ordnungsgemäß festgezogen sind und ziehen diese bei Bedarf wieder fest an.

DE