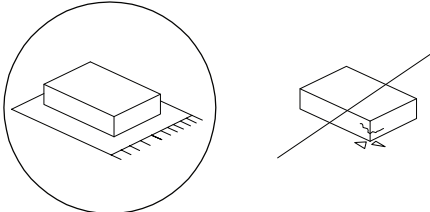


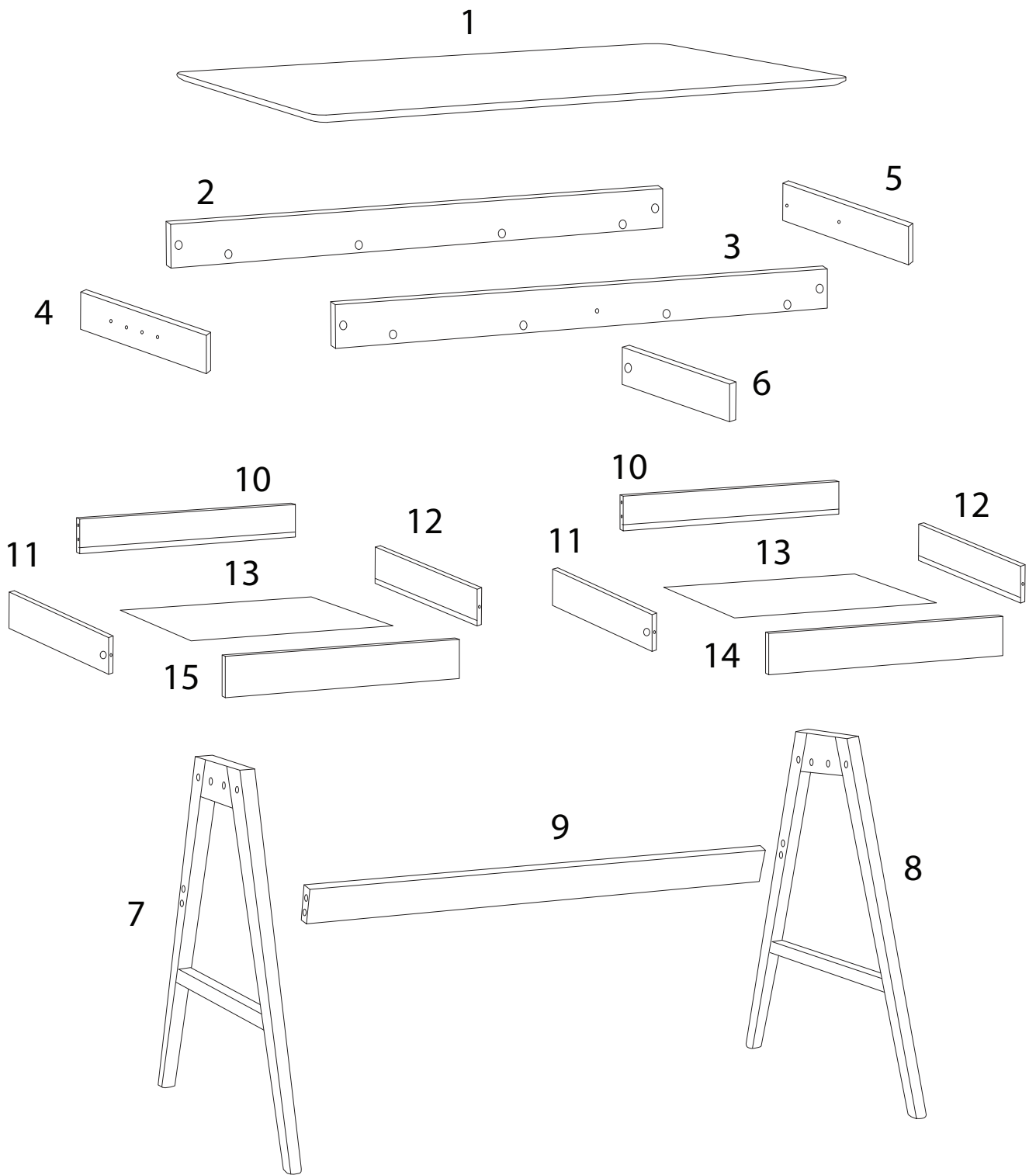

		60'
		
		2



1



x 1

2



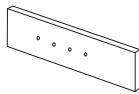
x 1

3



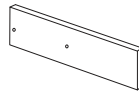
x 1

4



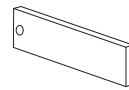
x 1

5



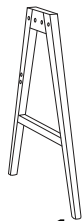
x 1

6



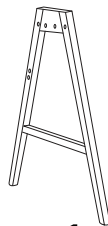
x 1

7



x 1

8



x 1

9



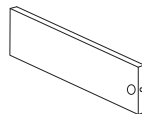
x 1

10



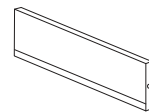
x 2

11



x 2

12



x 2

13



x 2

14

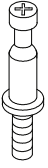
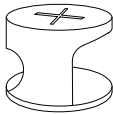
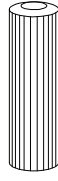


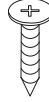
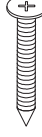
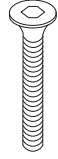
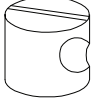
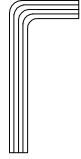
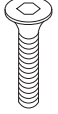



x 1

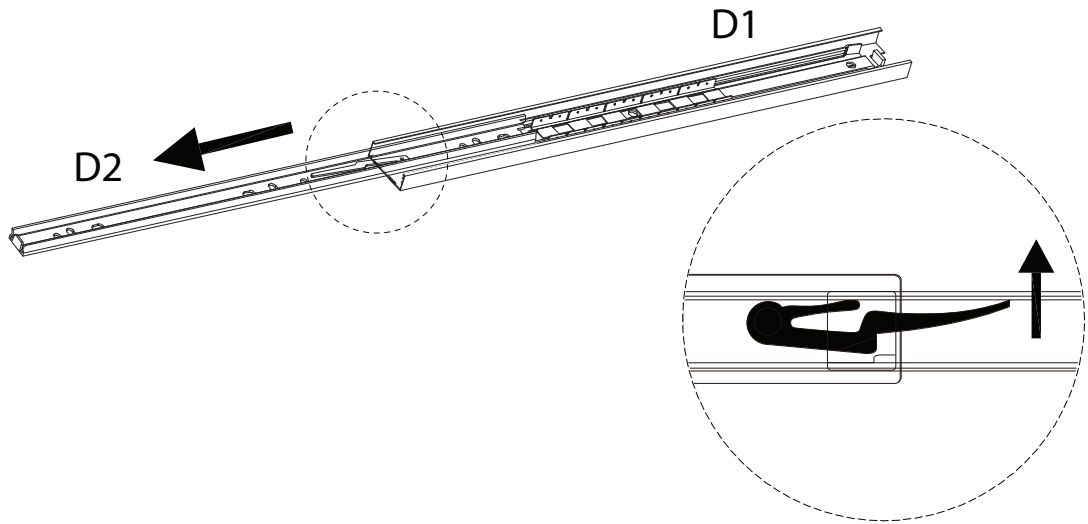
15



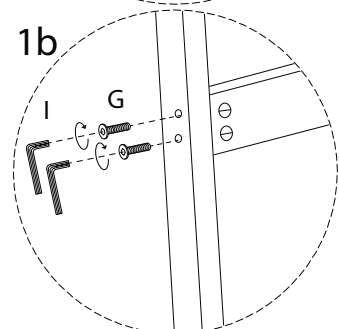
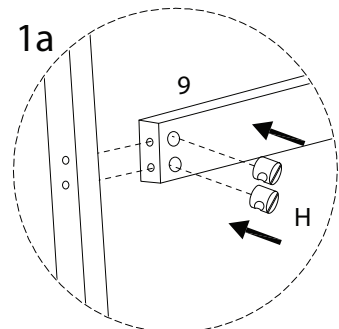
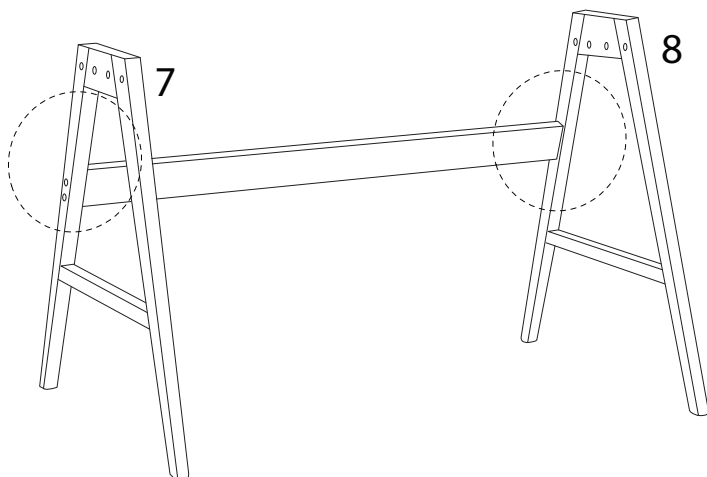
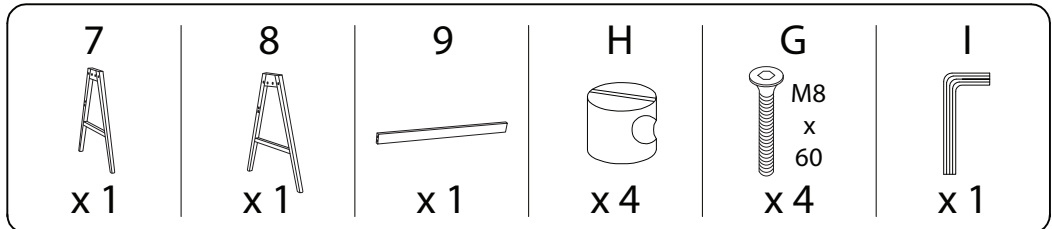
x 1

<p>A</p>  <p>x 23</p>	<p>B</p>  <p>x 23</p>	<p>C</p>  <p>x 6</p>	<p>D1</p>  <p>x 4</p>
<p>D2</p>  <p>x 4</p>	<p>E</p>  <p>M3.5 x 16</p> <p>x 16</p>	<p>F</p>  <p>M3.5 x 35</p> <p>x 8</p>	<p>G</p>  <p>M8 x 60</p> <p>x 4</p>
<p>H</p>  <p>x 4</p>	<p>I</p>  <p>x 1</p>	<p>J</p>  <p>M8 x 40</p> <p>x 8</p>	<p>K</p>  <p>x 4</p>

!

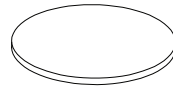


1

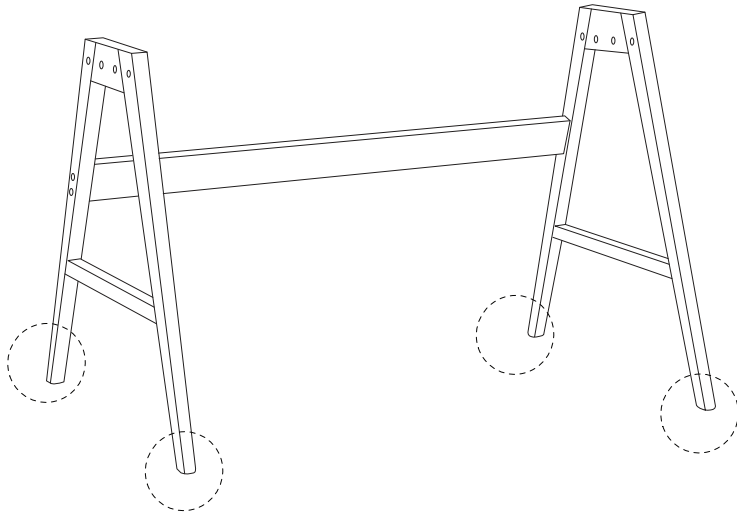


2

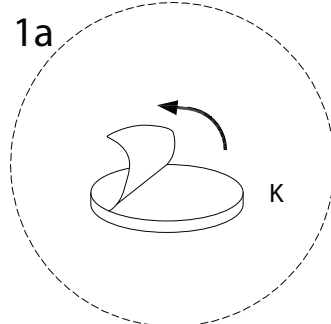
K



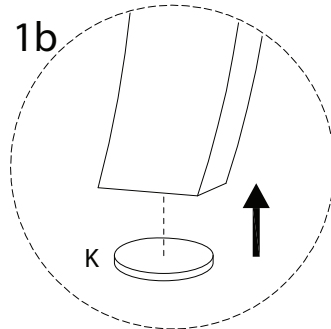
x 4



1a

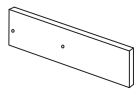


1b



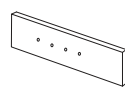
3

4



x 1

5

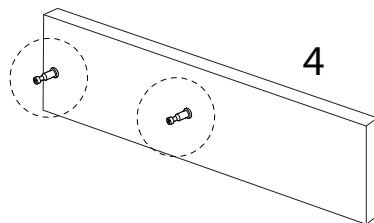


x 1

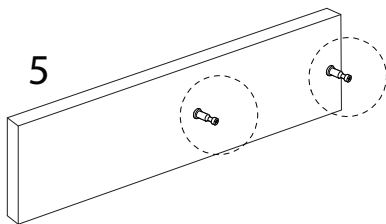
A



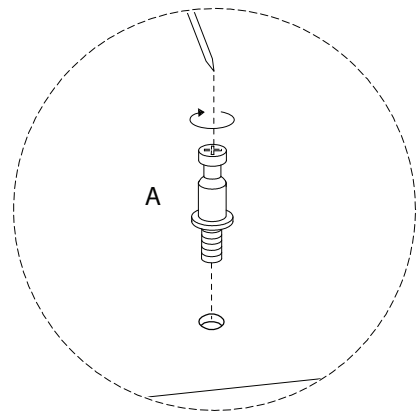
x 4



4

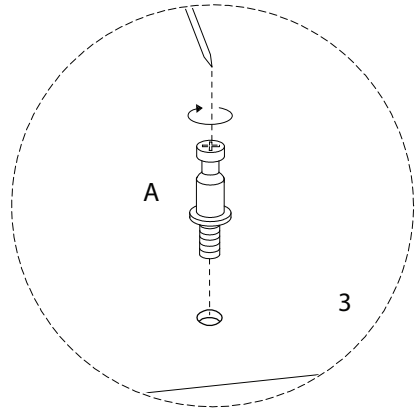
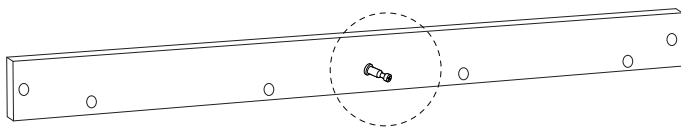
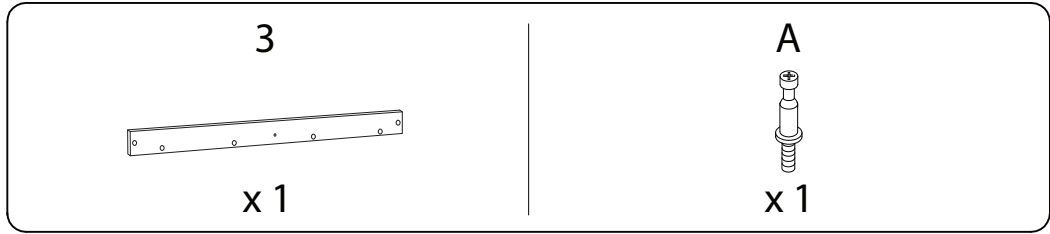


5

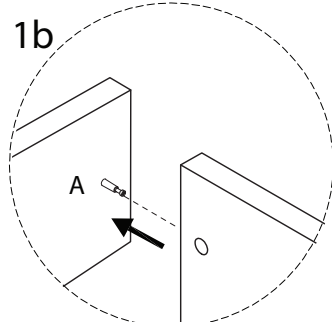
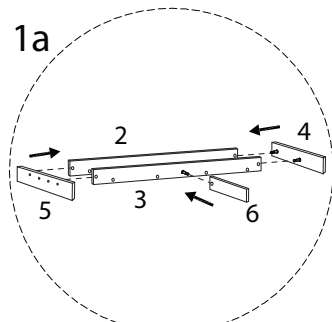
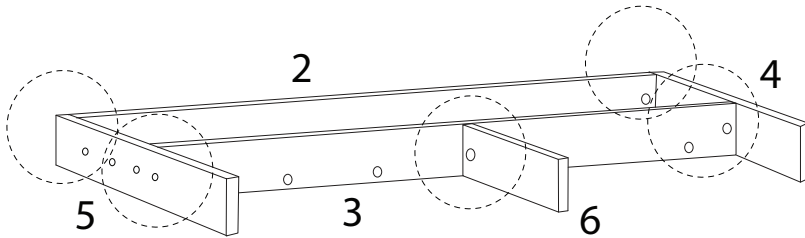
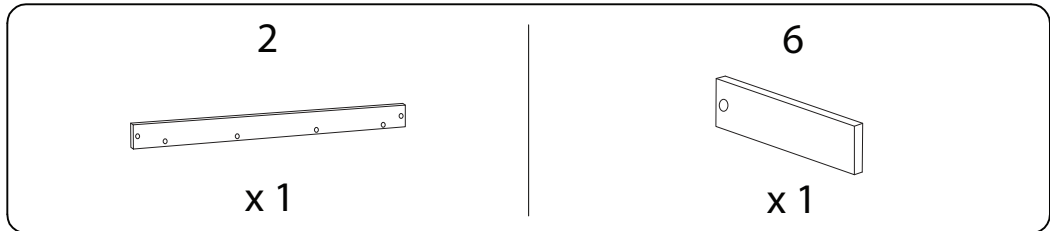


A

4



5

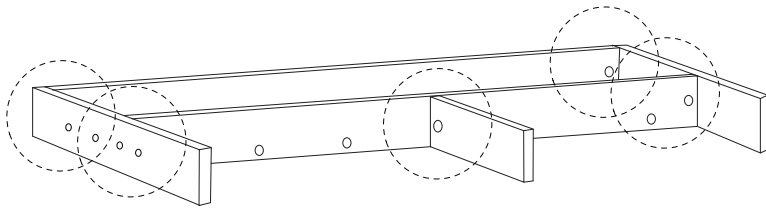


6

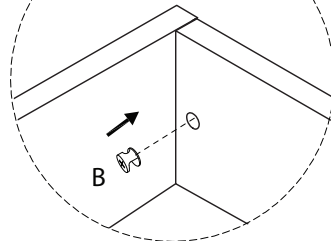
B



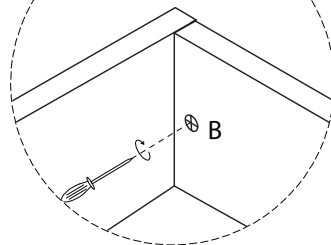
x 5



1a



1b



7

1

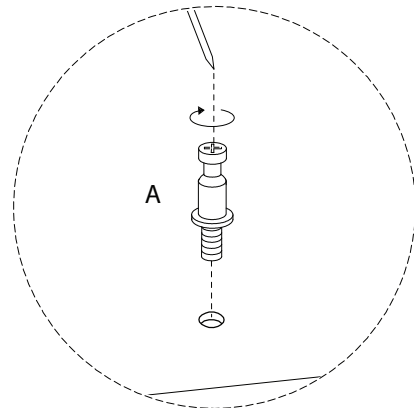
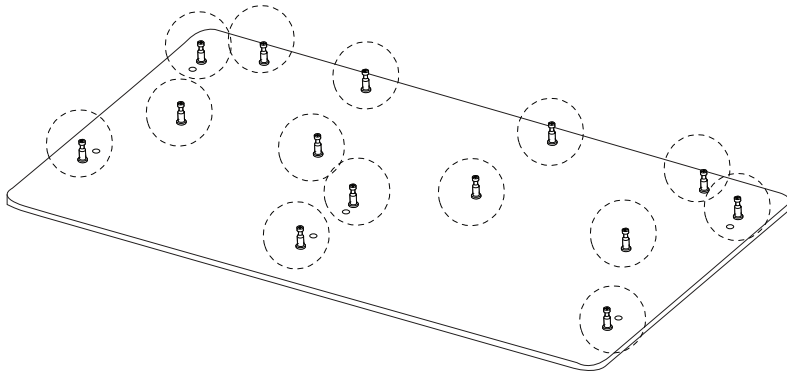


x 1

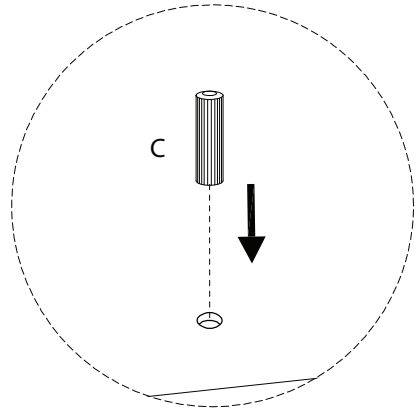
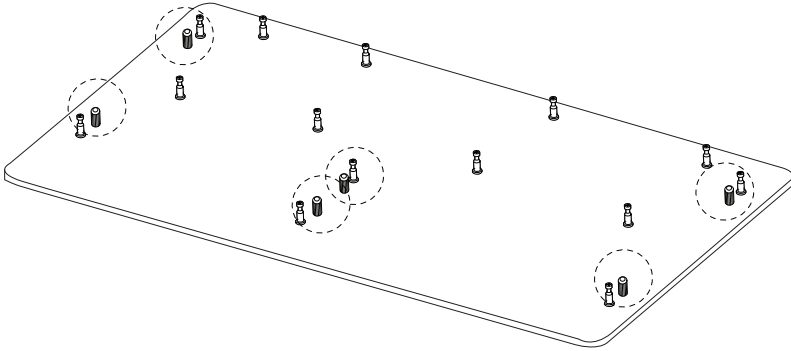
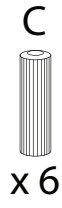
A



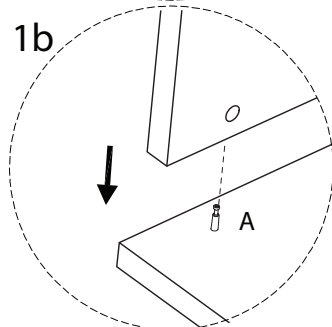
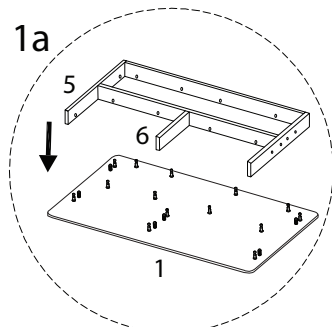
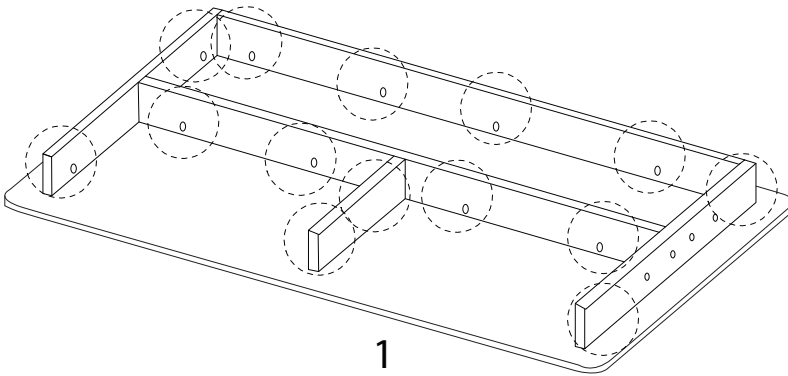
x 14



8



9

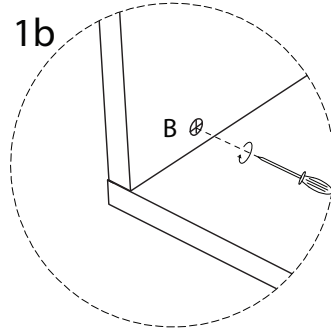
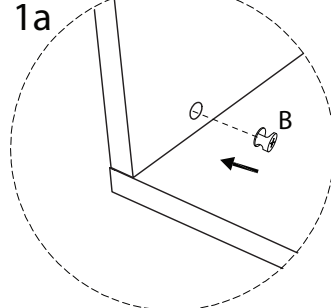
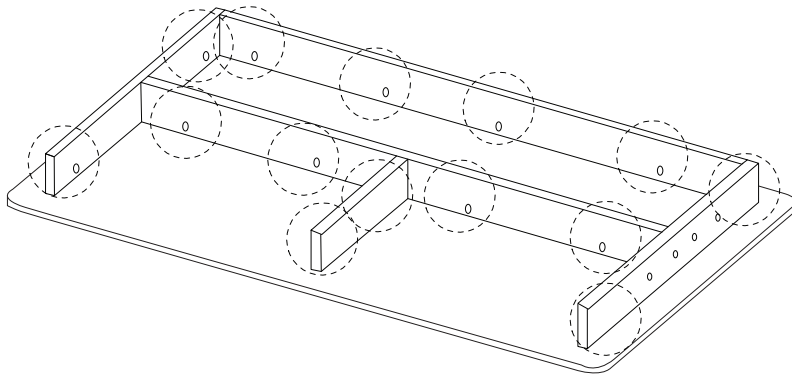


10

B



x 14



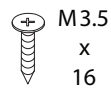
11

D1

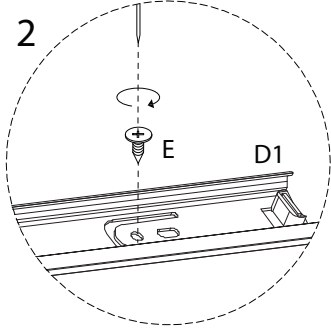
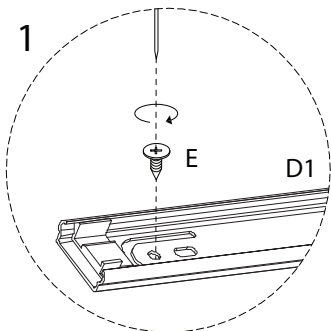
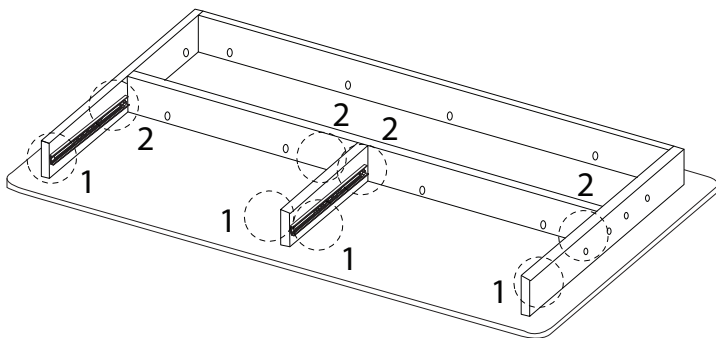


x 4

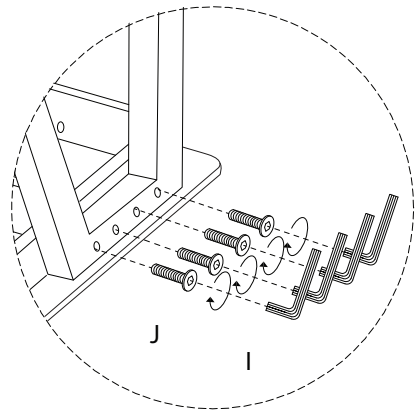
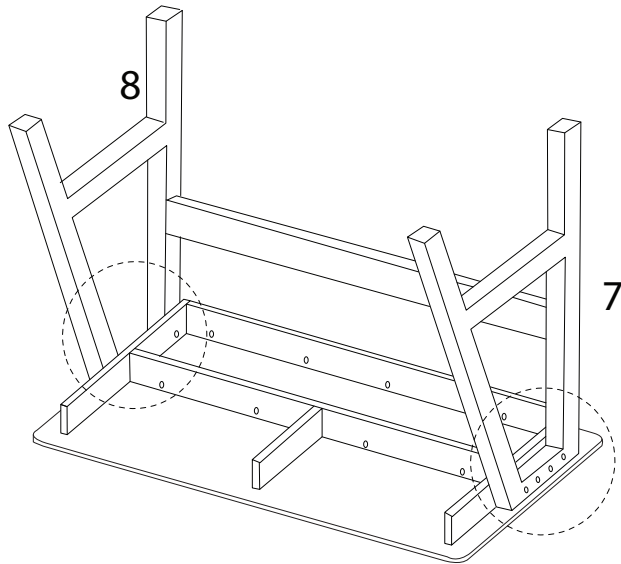
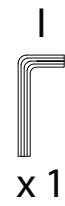
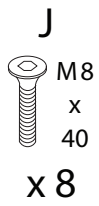
E



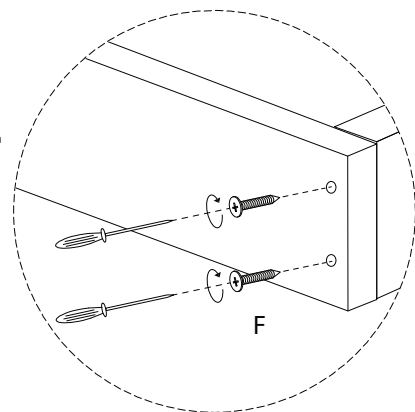
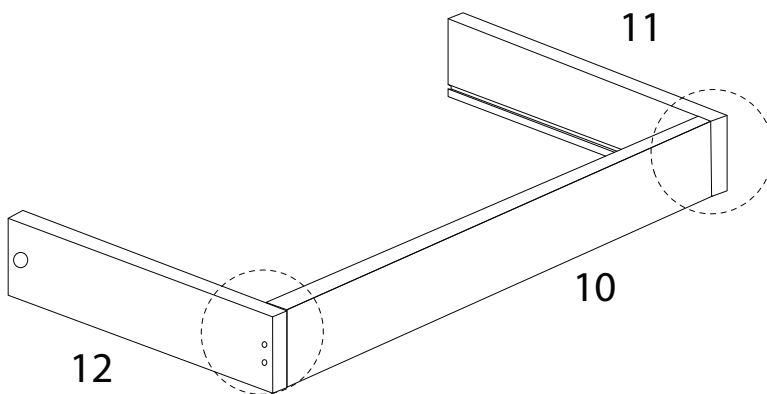
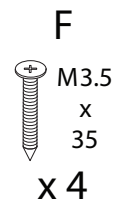
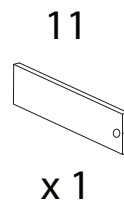
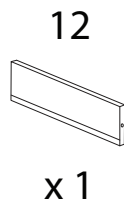
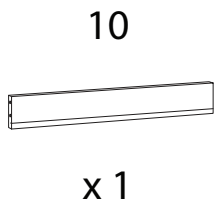
x 8



12



13 x 2

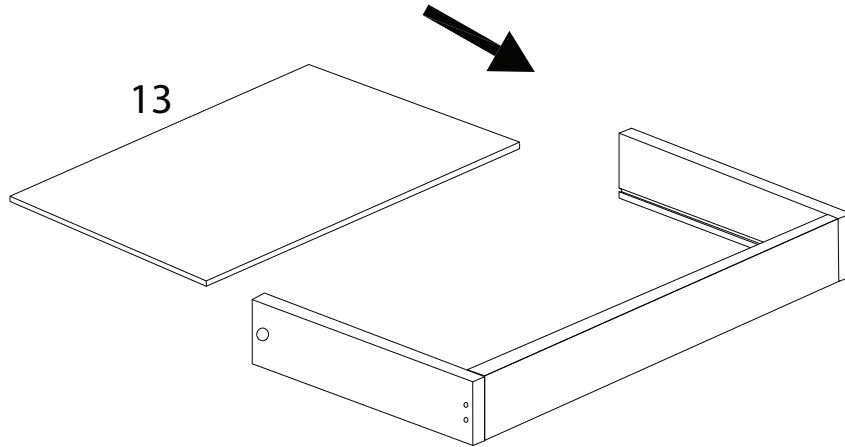


14 x 2

13



x 1



15

14



x 1

15

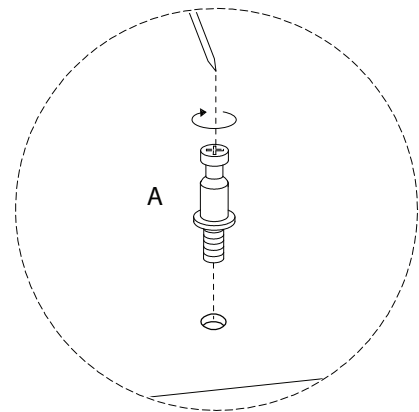
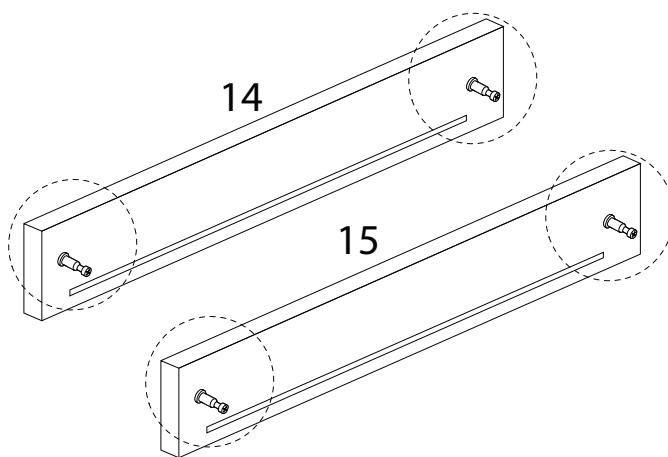


x 1

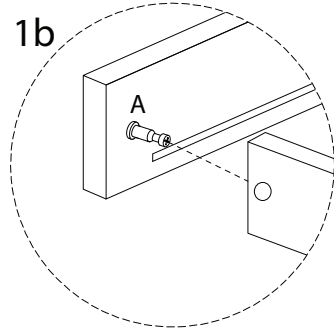
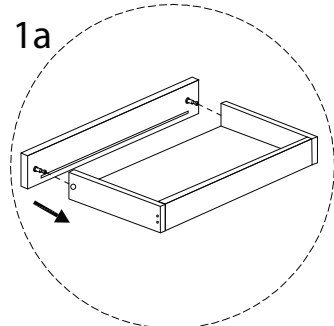
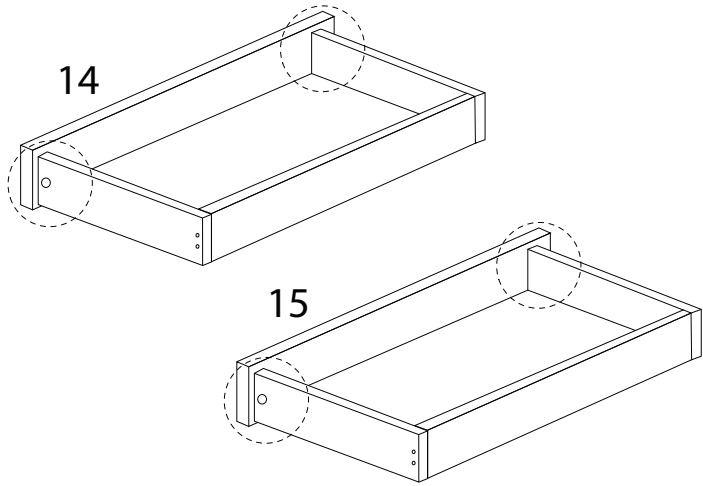
A



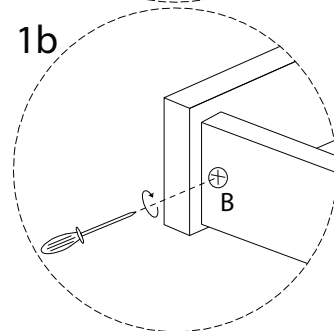
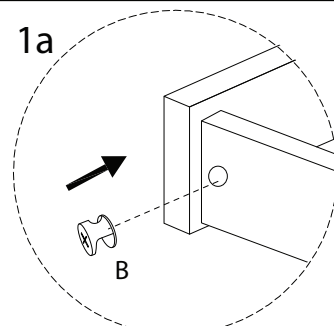
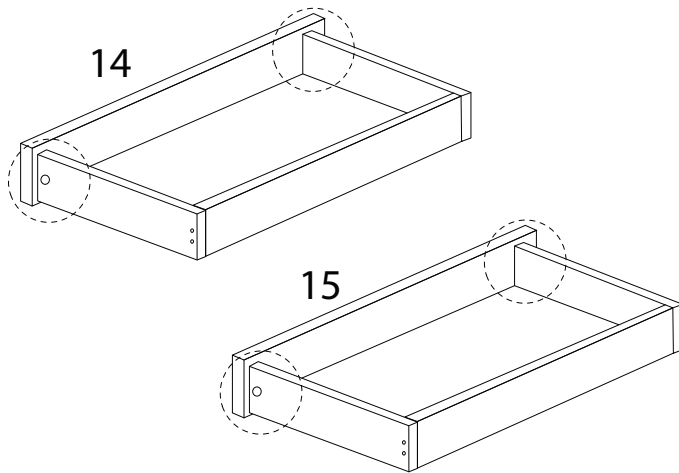
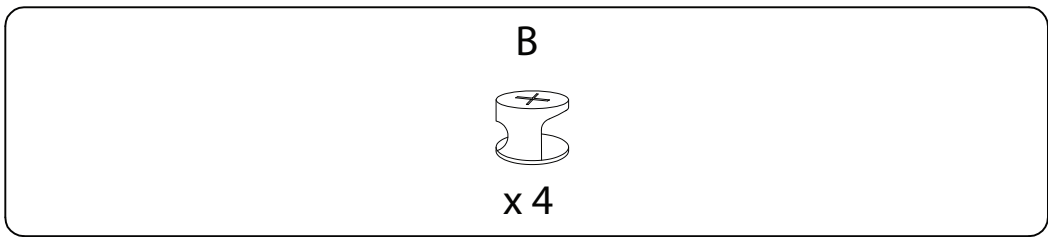
x 4



16



17



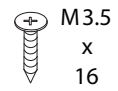
18

D2

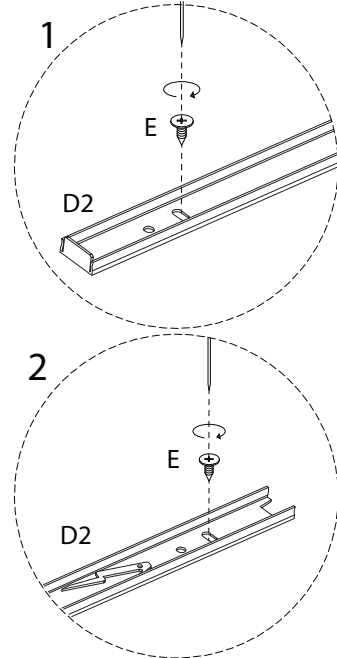
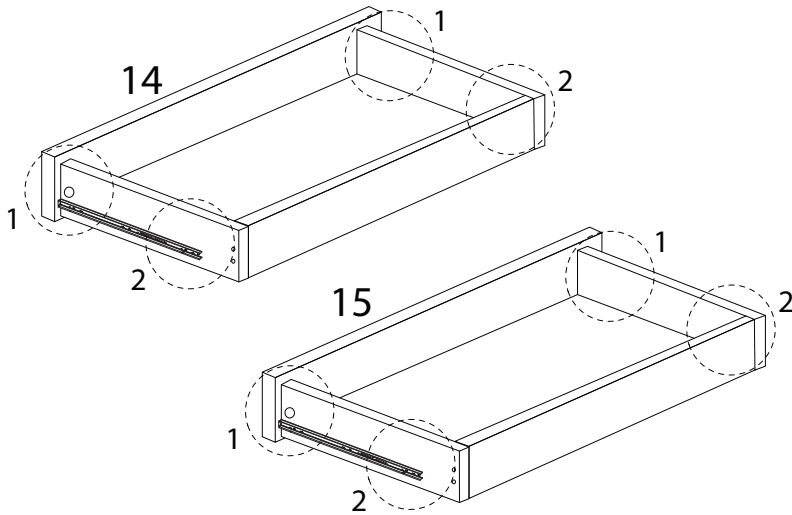


x 4

E



x 8



19

