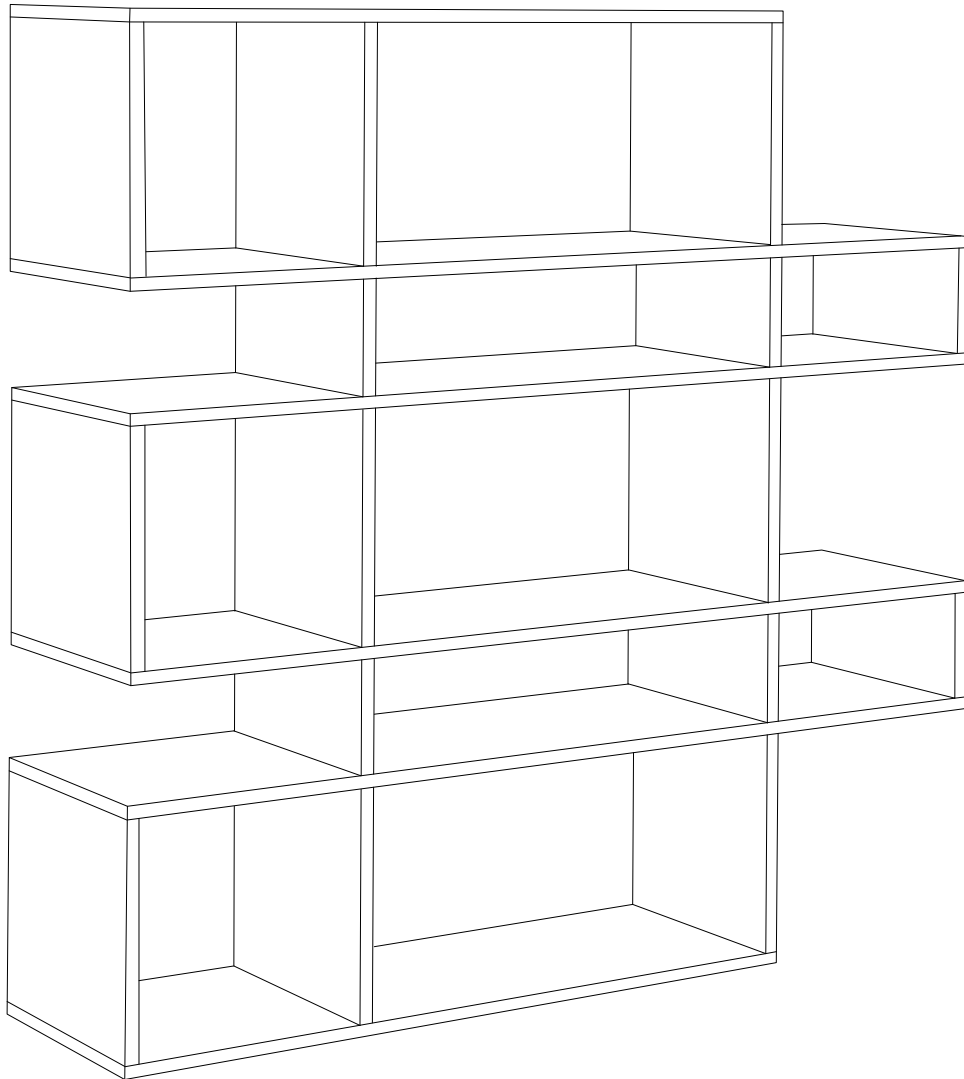
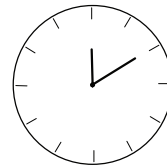
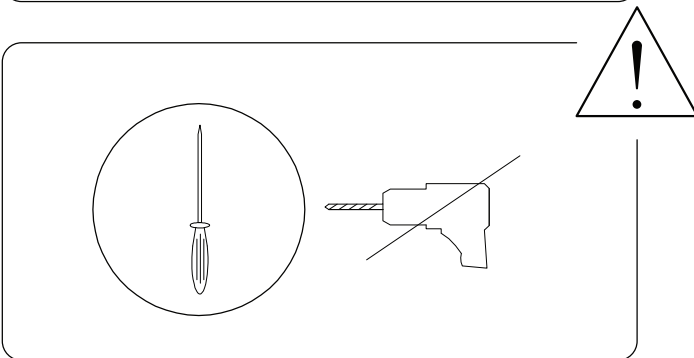
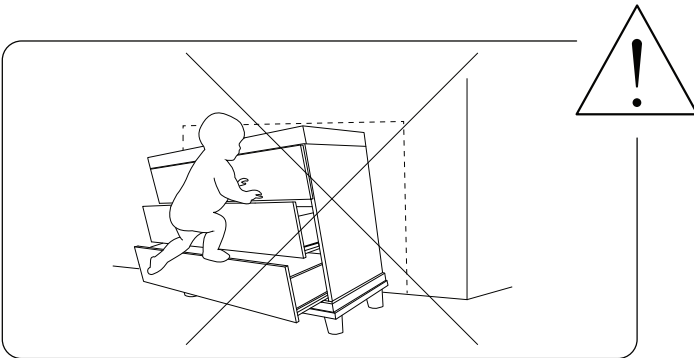
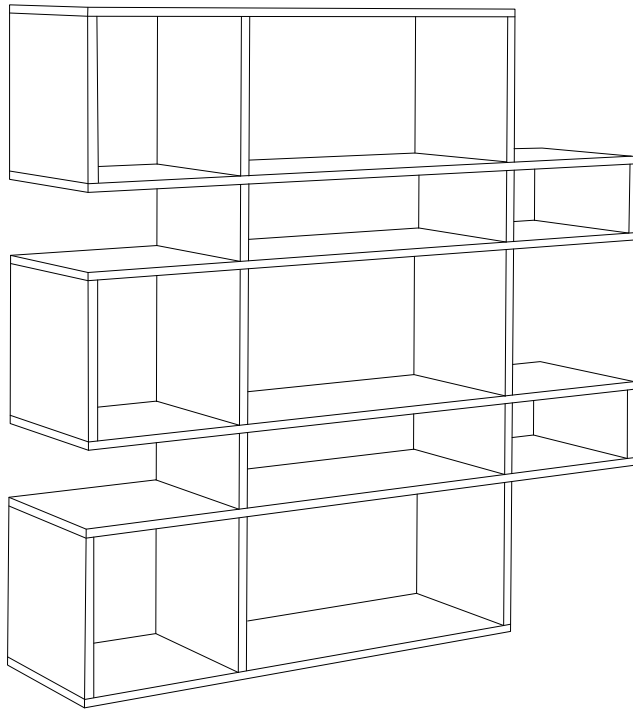
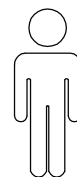
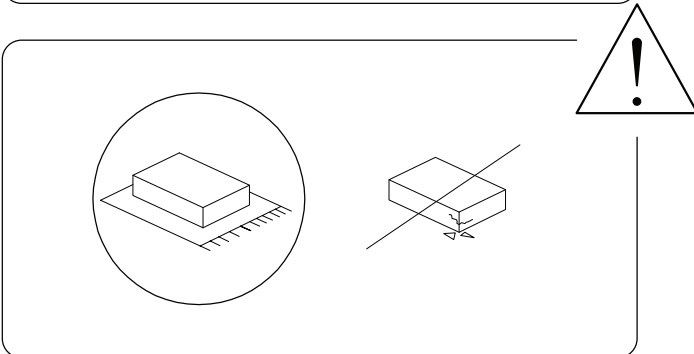


AMARILO

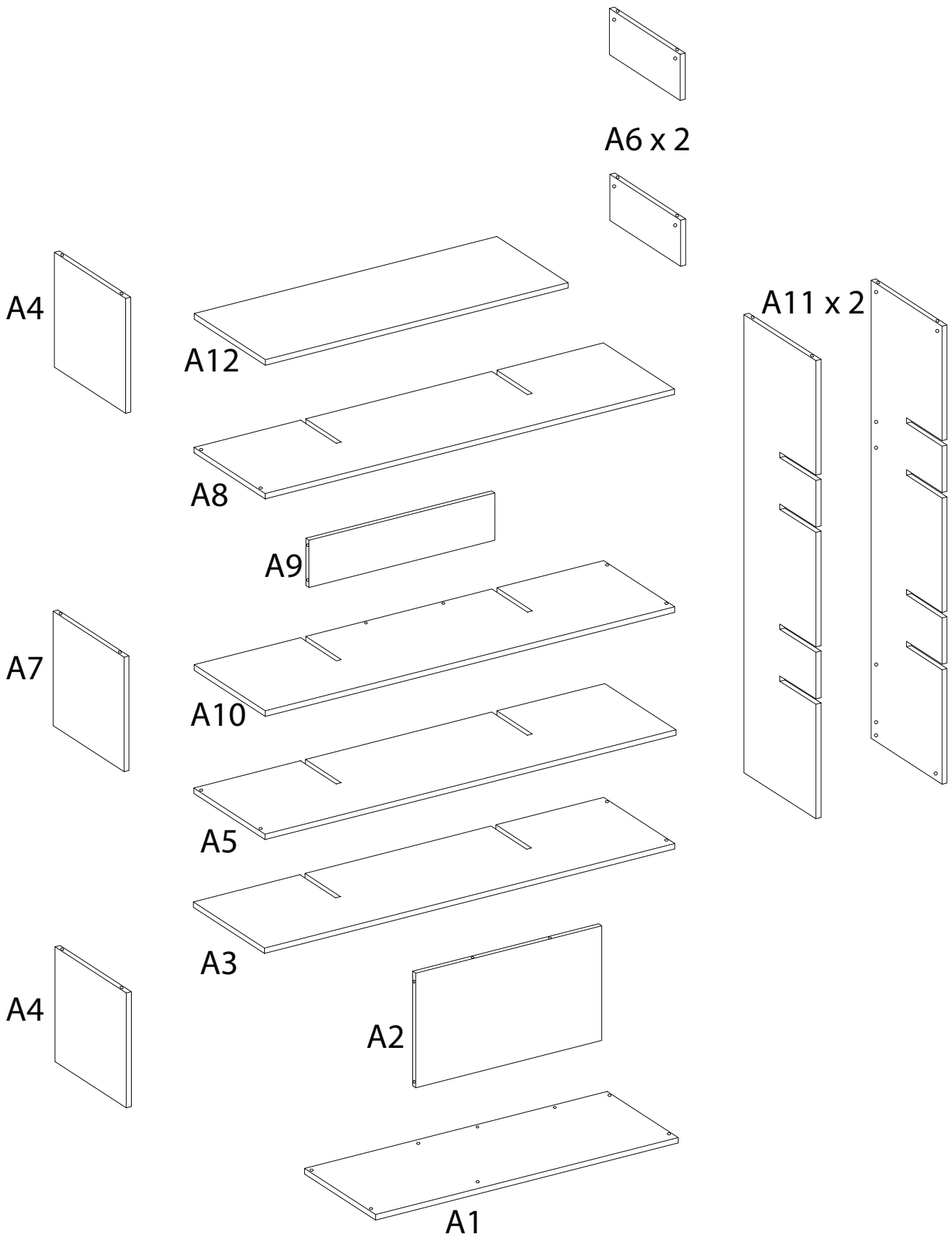




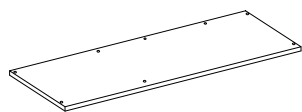
70'



2

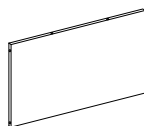


A1



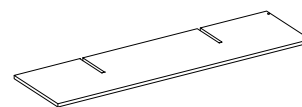
x 1

A2



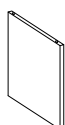
x 1

A3



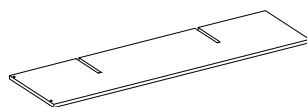
x 1

A4



x 2

A5



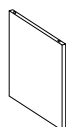
x 1

A6



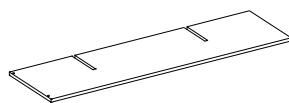
x 2

A7



x 1

A8



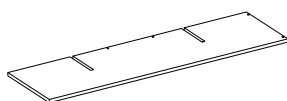
x 1

A9



x 1

A10



x 1

A11



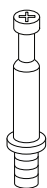
x 2

A12



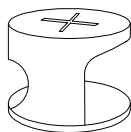
x 1

A



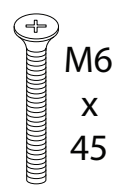
x 22

B



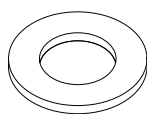
x 22

C



x 14

D



x 1

E



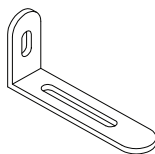
x 1

F



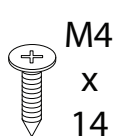
x 1

G



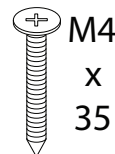
x 1

H



x 12

I



x 1

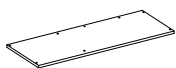
J



x 6

1

A1

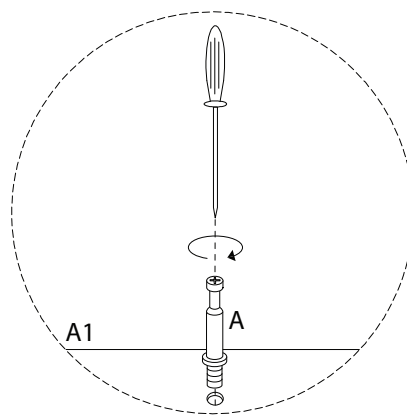
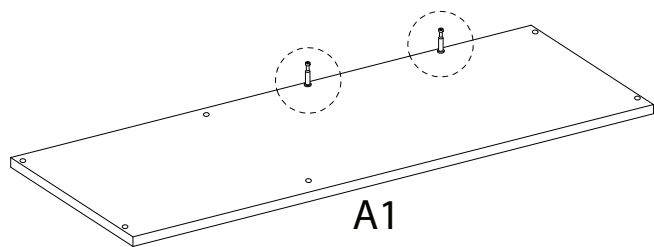


x 1

A



x 2

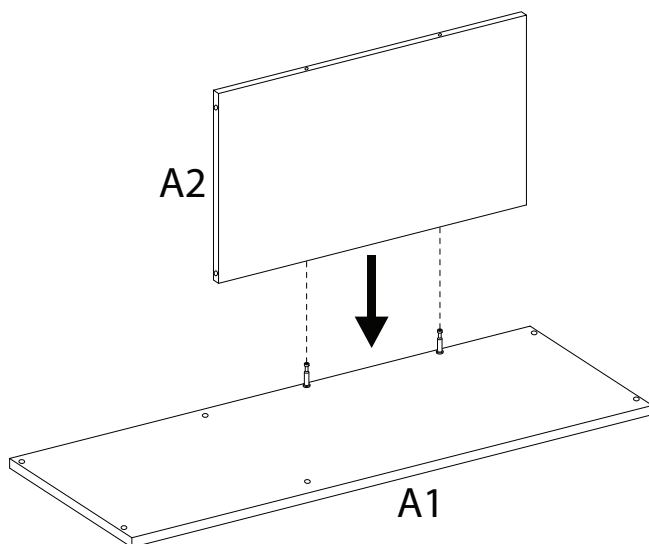


2

A2



x 1

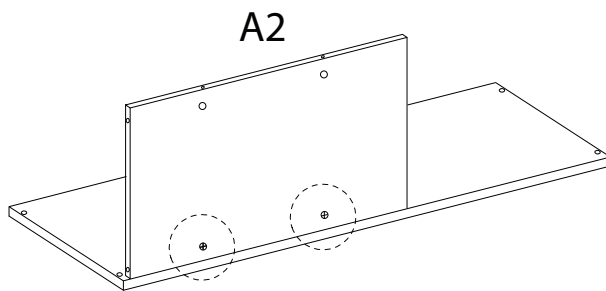


3

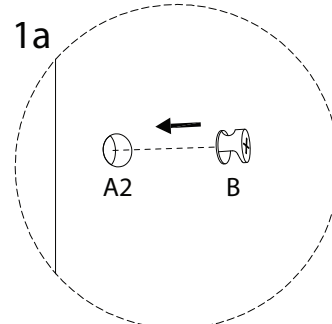
B



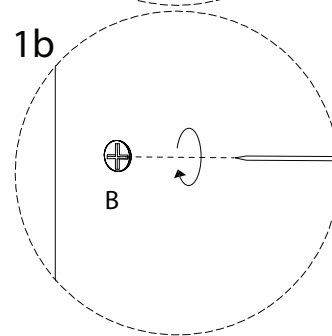
x 2



1a

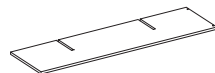


1b



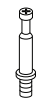
4

A3

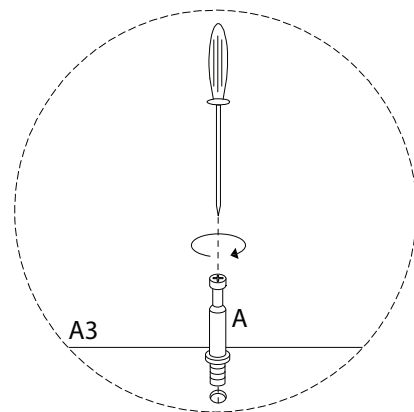
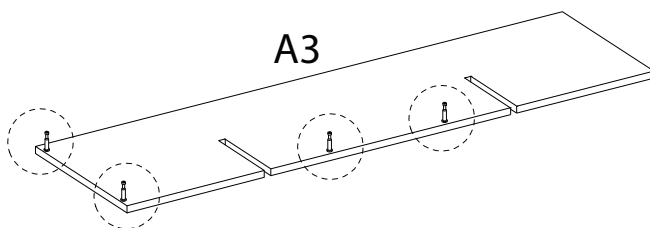


x 1

A



x 4

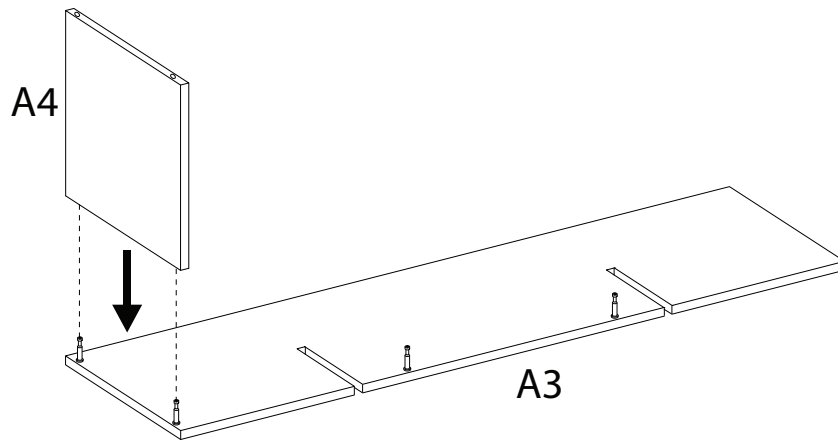


5

A4



x 1

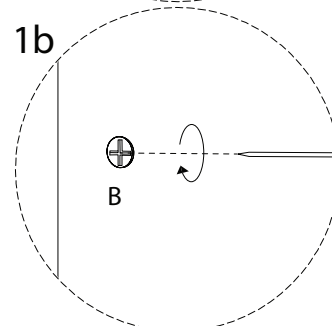
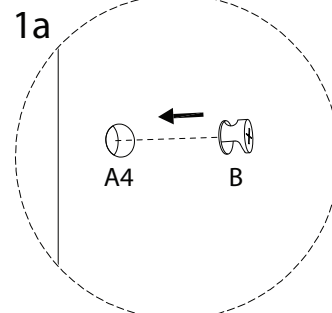
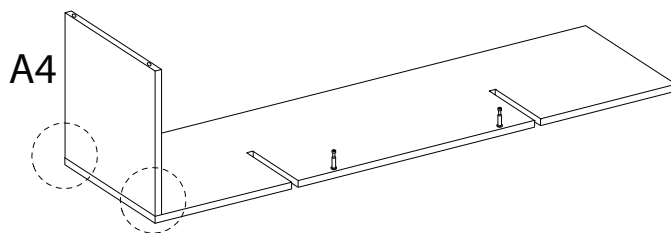


6

B



x 2



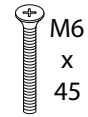
7

A6

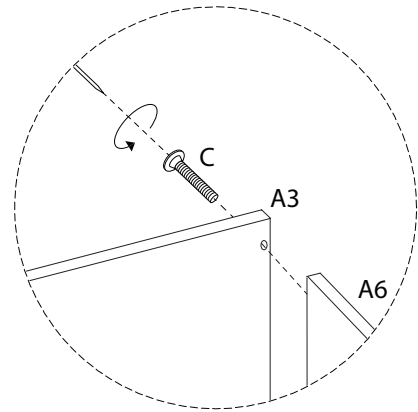
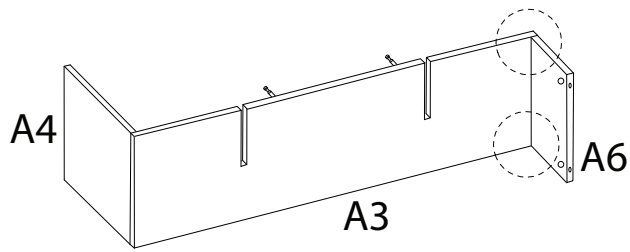


x 1

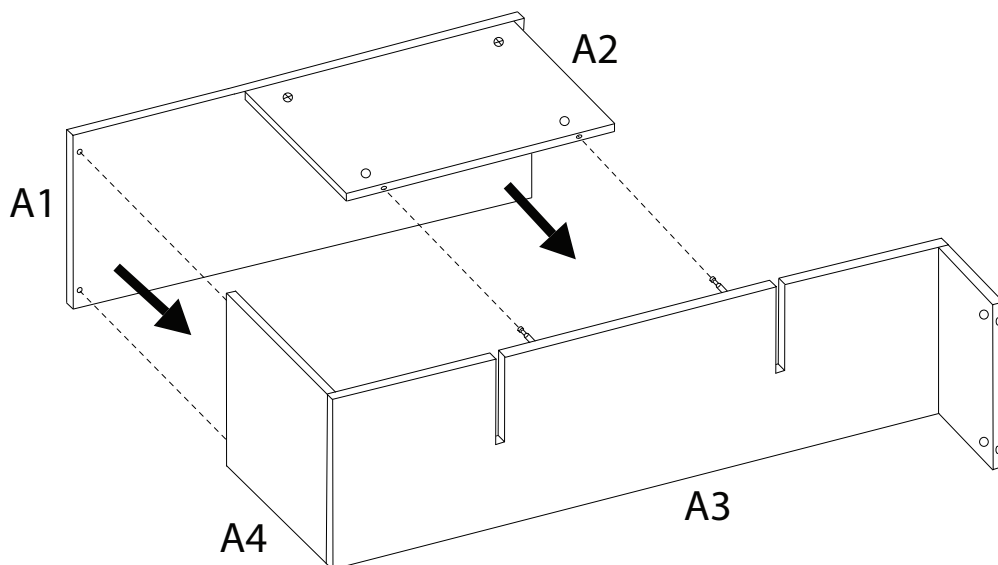
C



x 2

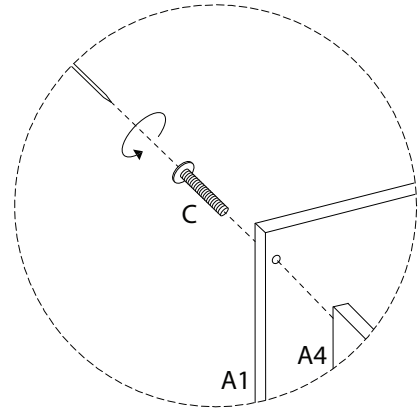
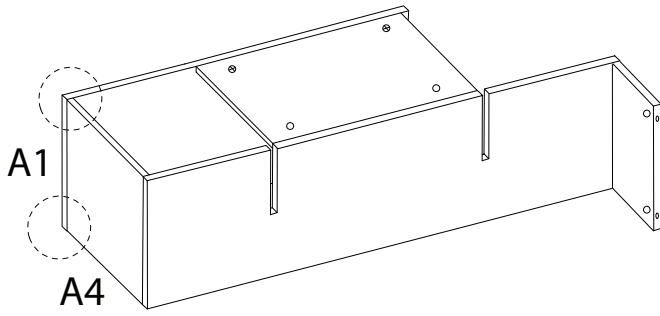


8



9

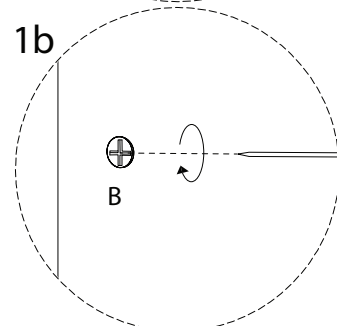
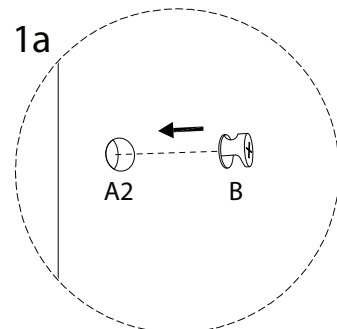
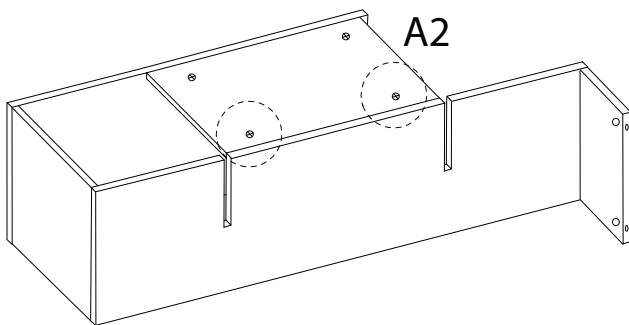
C
M6
x
45
x 2



10

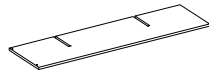
B

x 2



11

A5

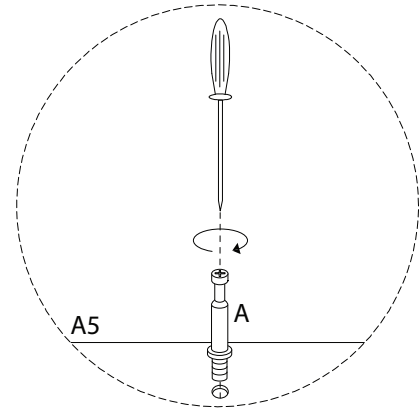
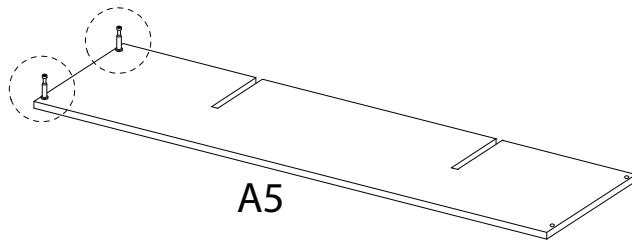


x 1

A



x 2



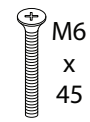
12

A7

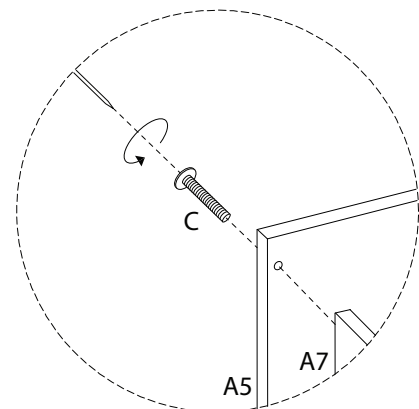
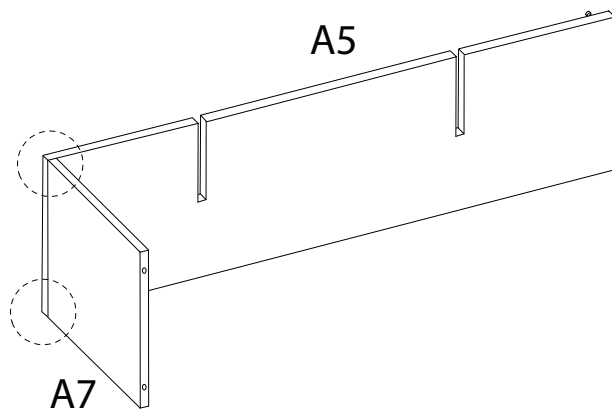


x 1

C

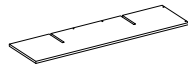


M6
x
45
x 2



13

A10

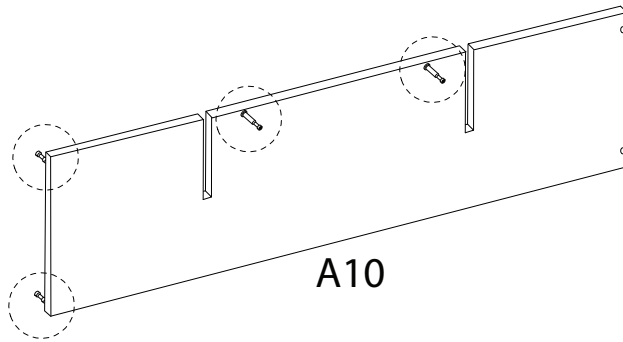


x 1

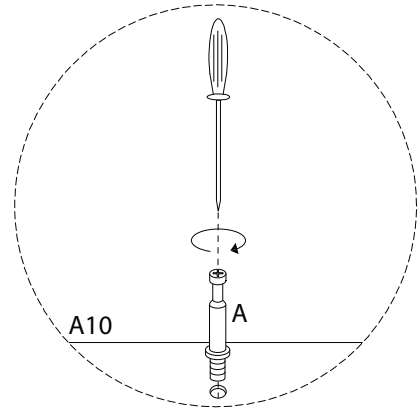
A



x 4



A10



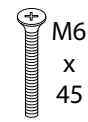
14

A6

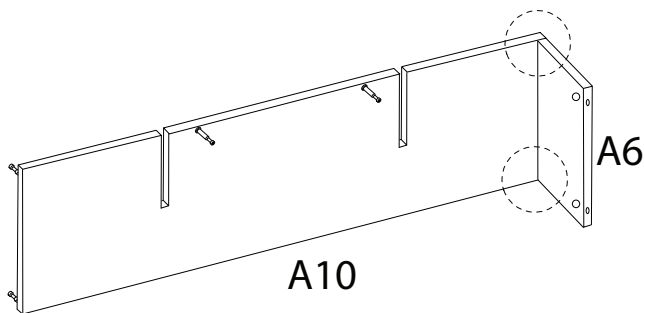


x 1

C

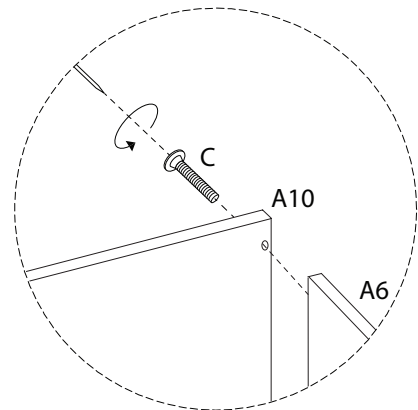


x 2



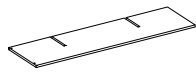
A10

A6



15

A8

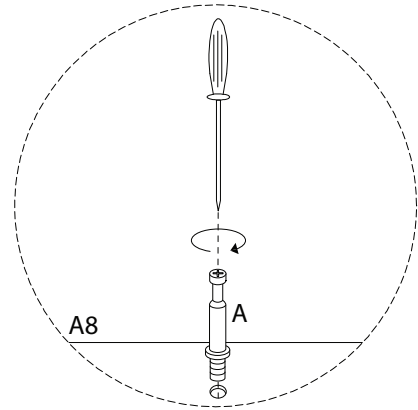
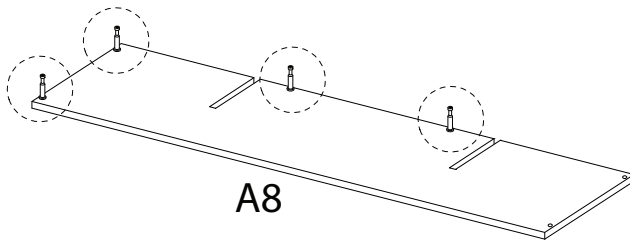


x 1

A



x 4



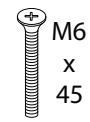
16

A4



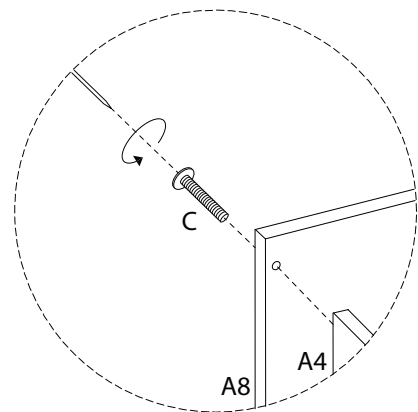
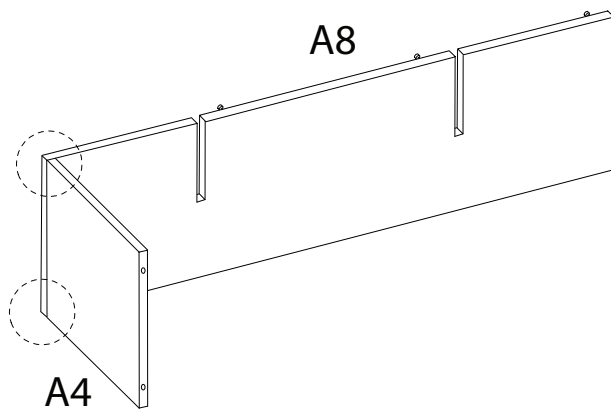
x 1

C



M6
x
45

x 2

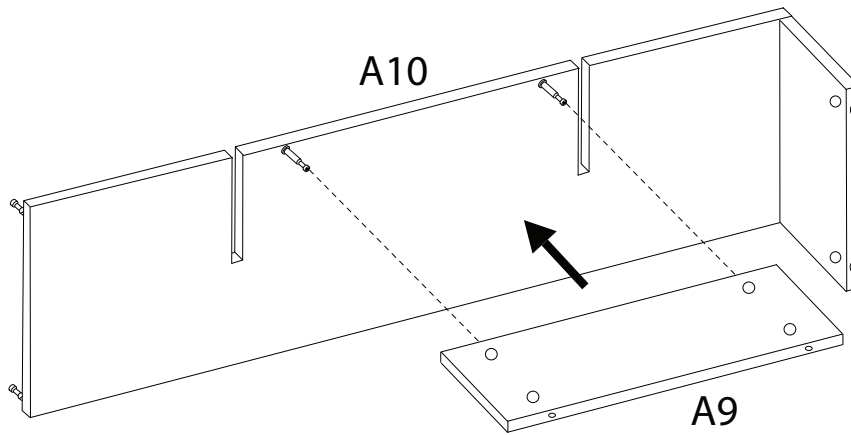


17

A9



x 1

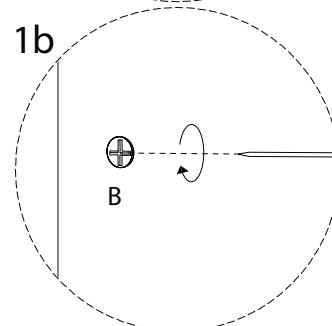
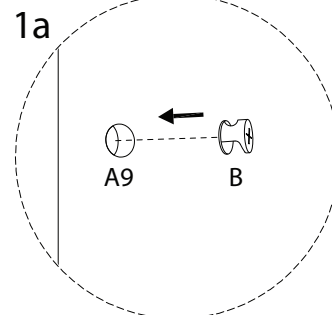
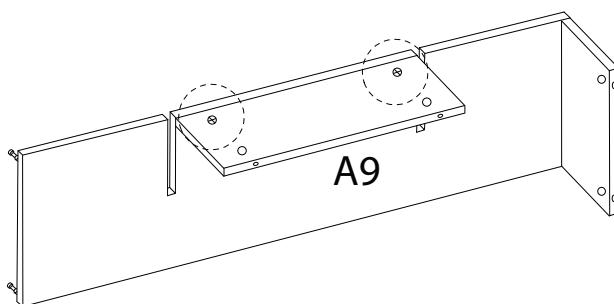


18

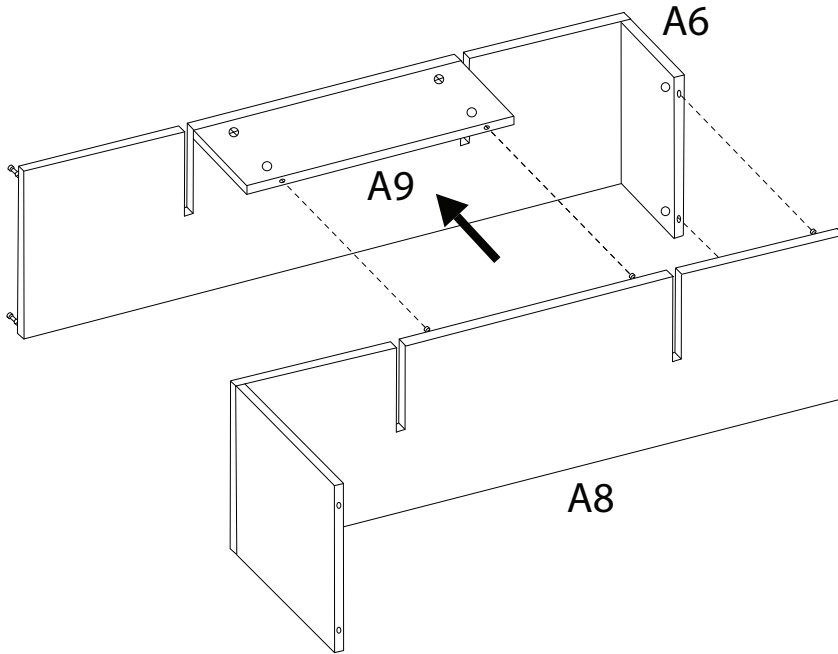
B



x 2



19

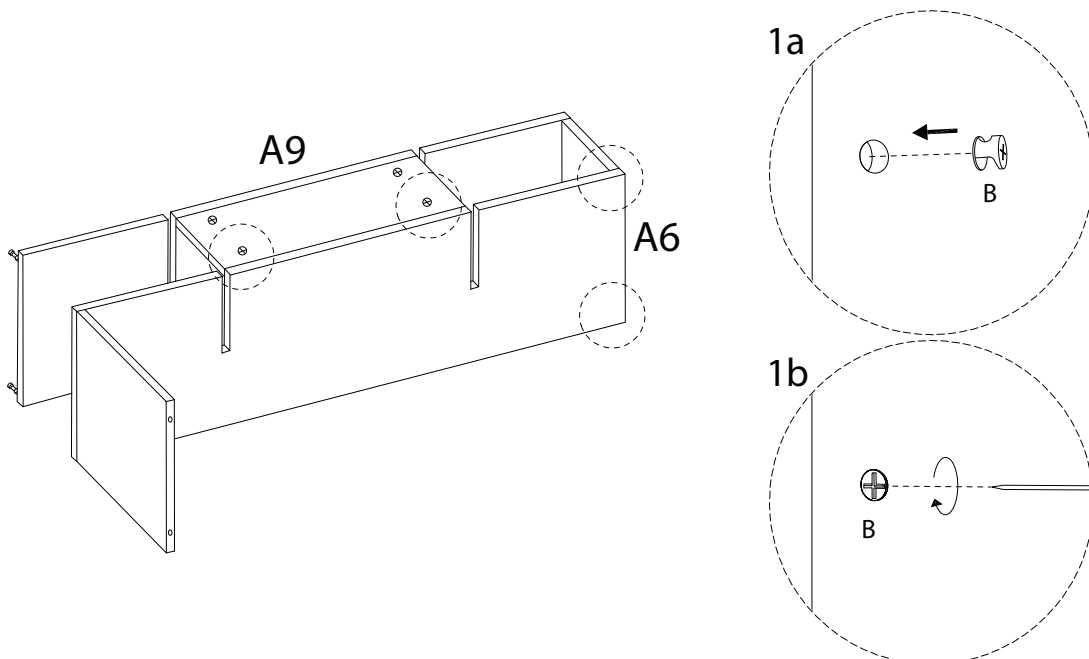


20

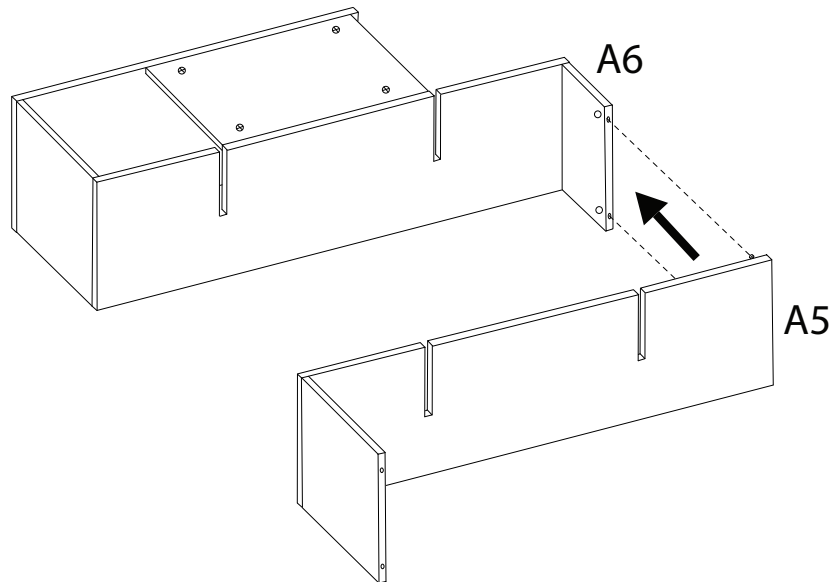
B



x 4



21

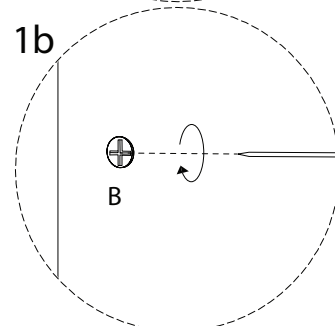
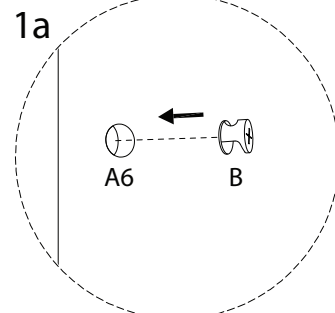
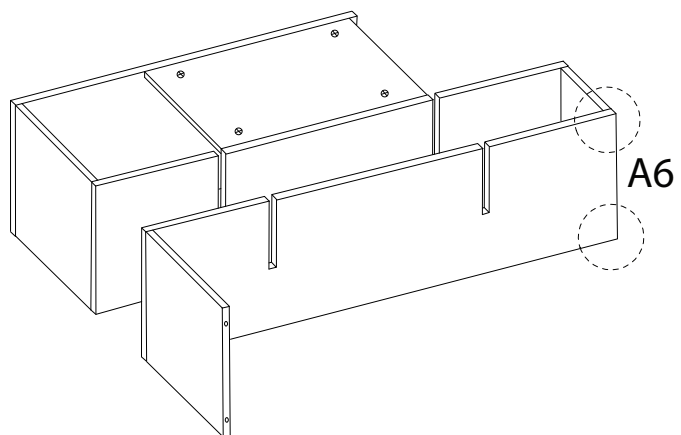


22

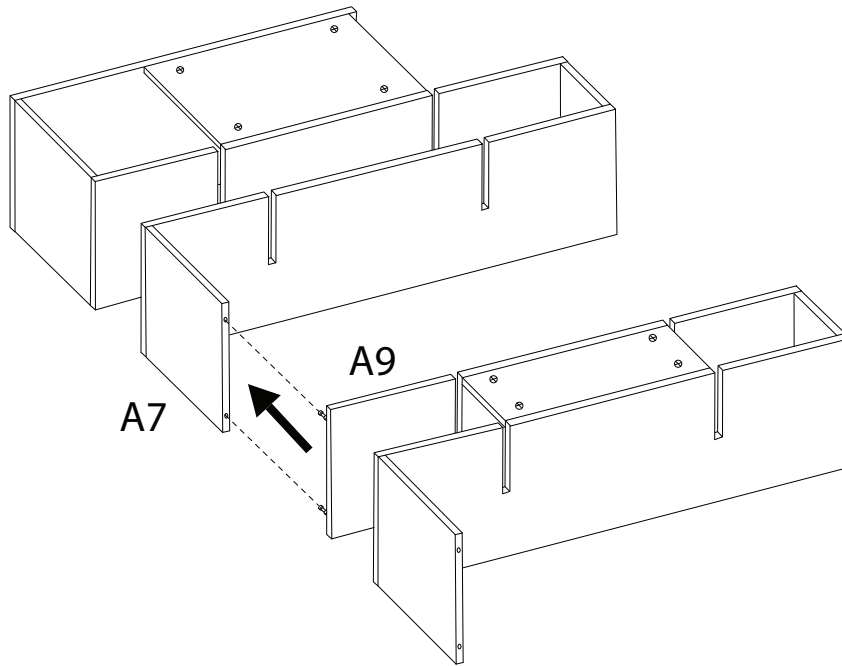
B



x 2



23

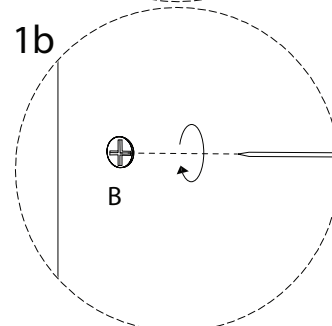
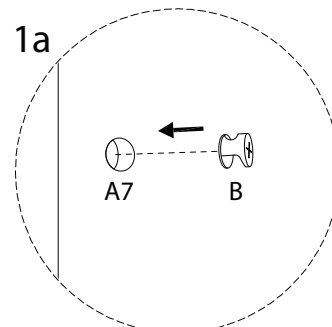
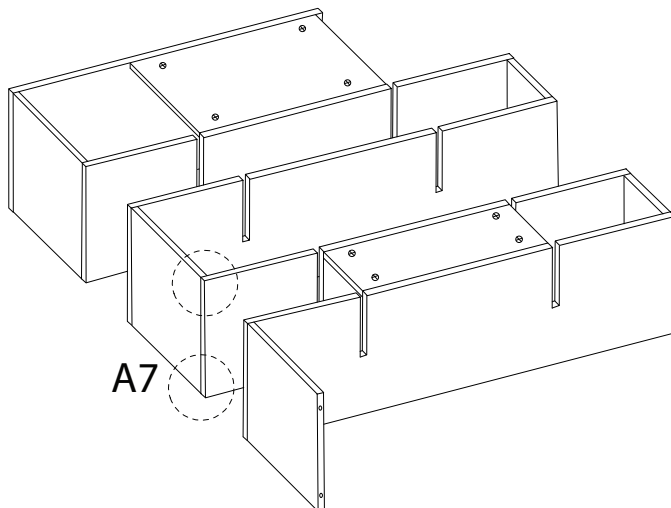


24

B



x 2

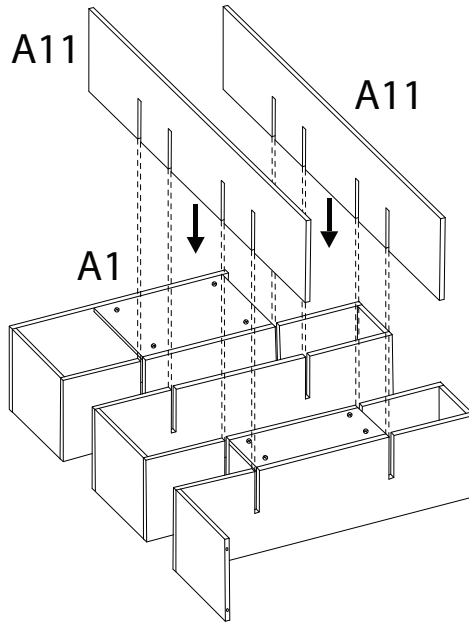


25

A11

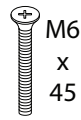


x 2

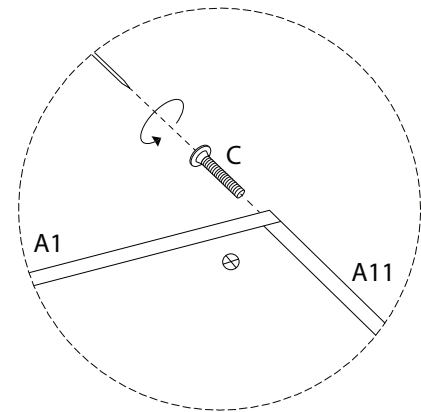
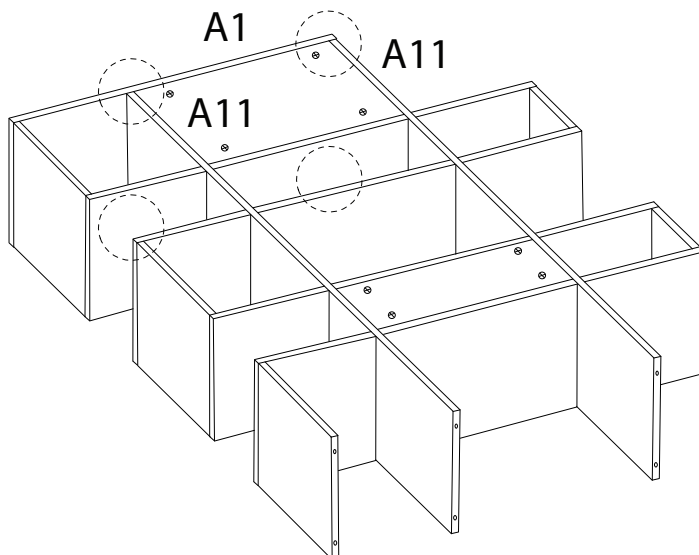


26

C

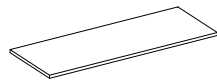


x 4



27

A12

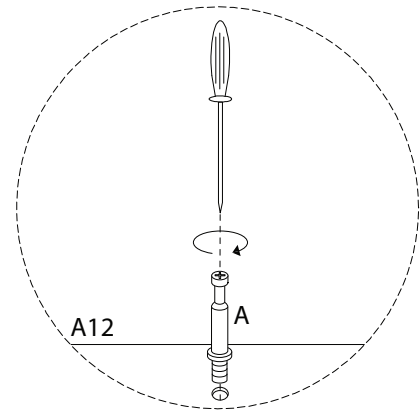
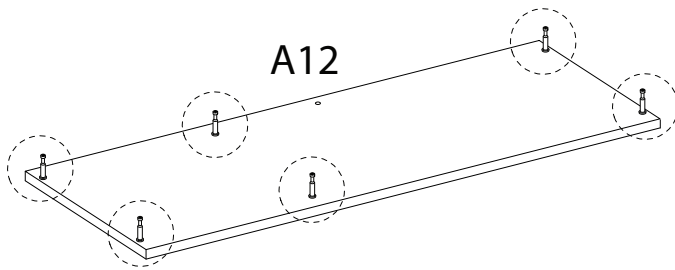


x 1

A



x 6



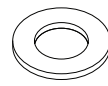
28

G



x 1

D

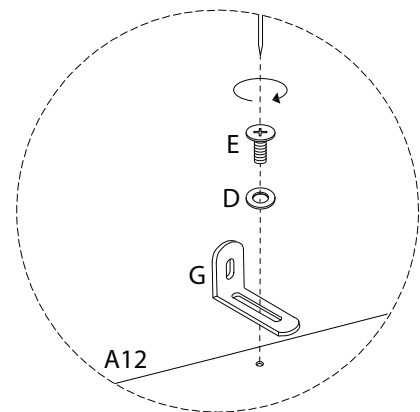
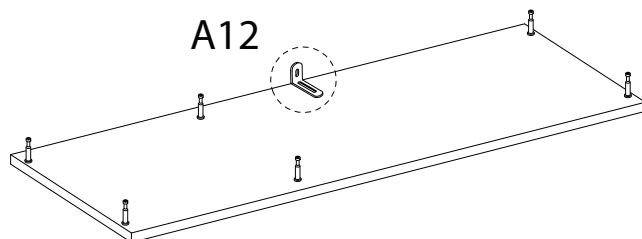


x 1

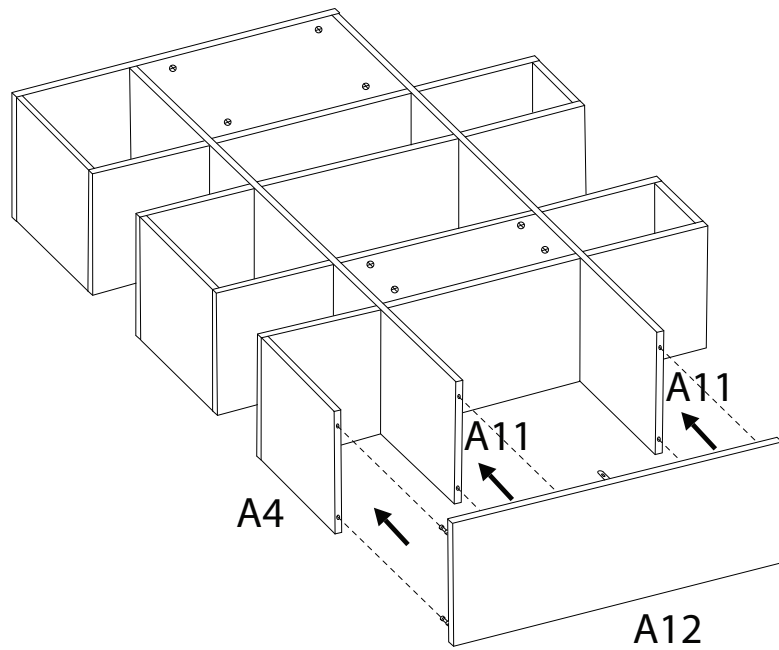
E



x 1



29

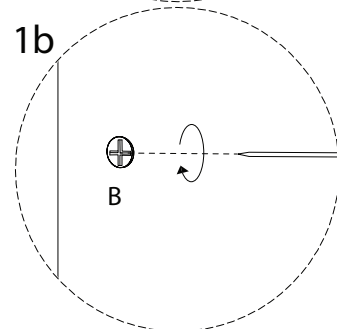
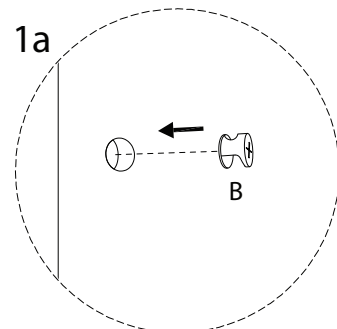
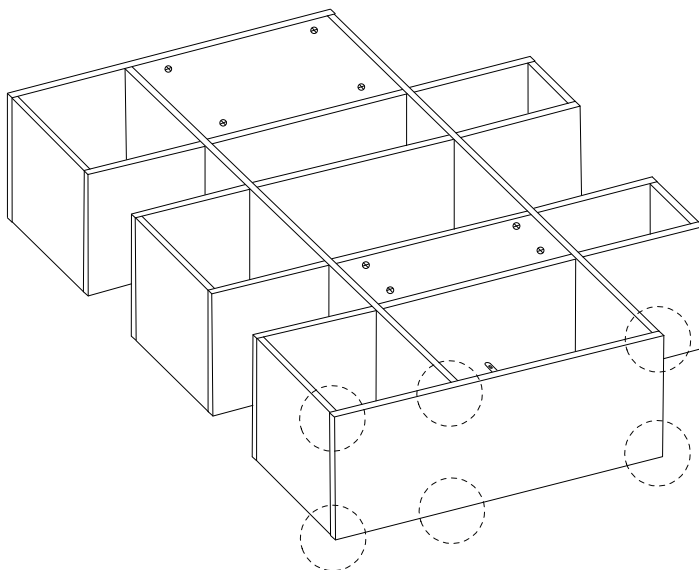


30

B



x 6



31

J

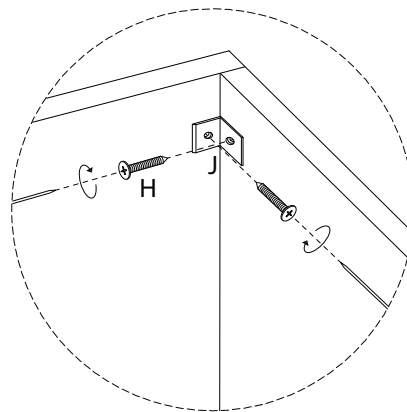
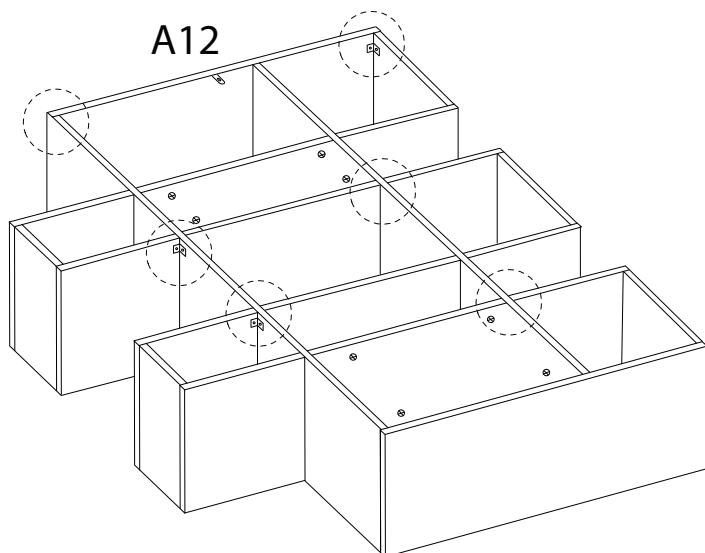


x 6

H



x 12



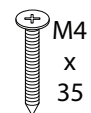
32

F



x 1

I



x 1

