
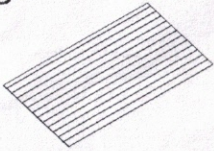
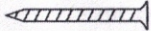
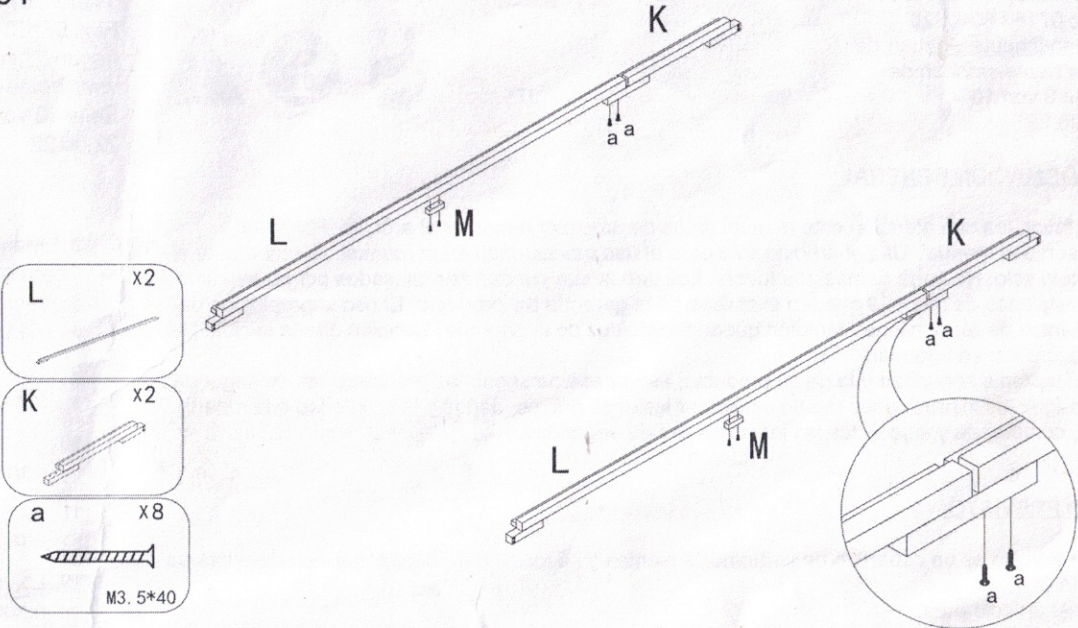
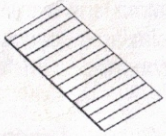

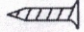

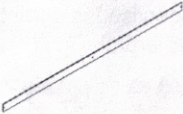
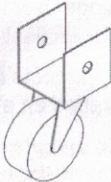


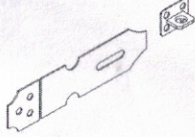
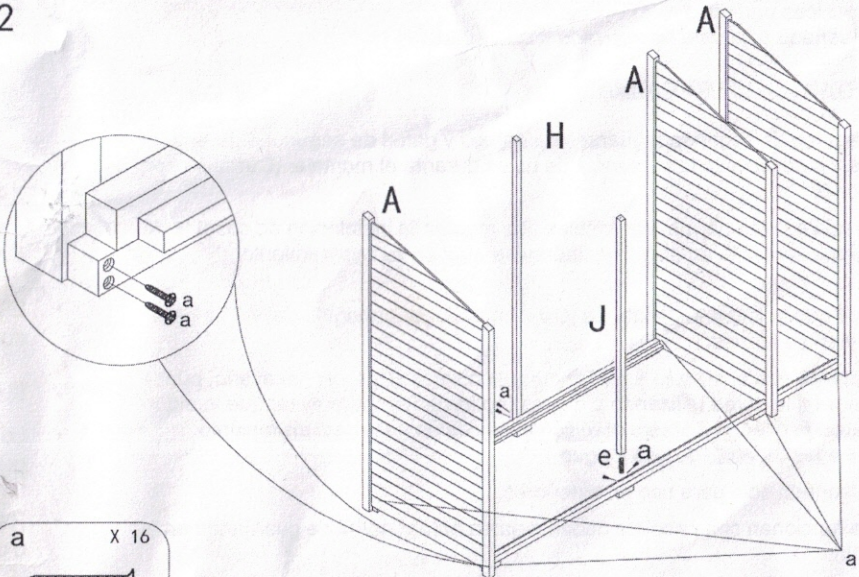

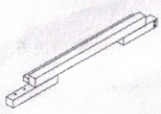
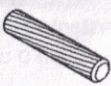
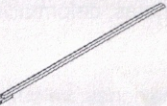
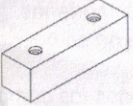
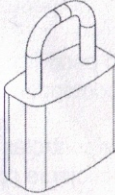
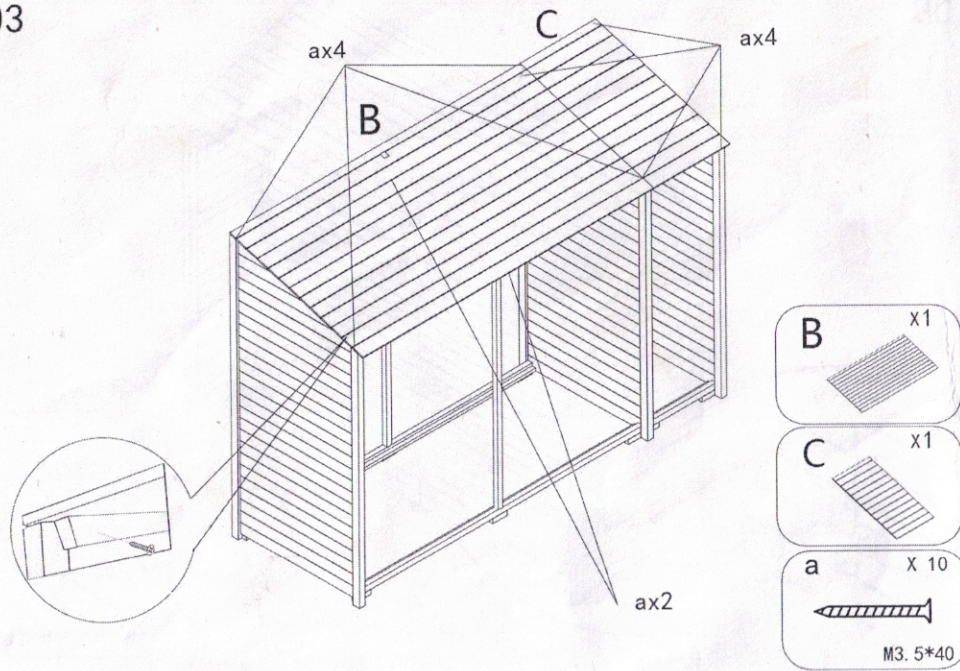


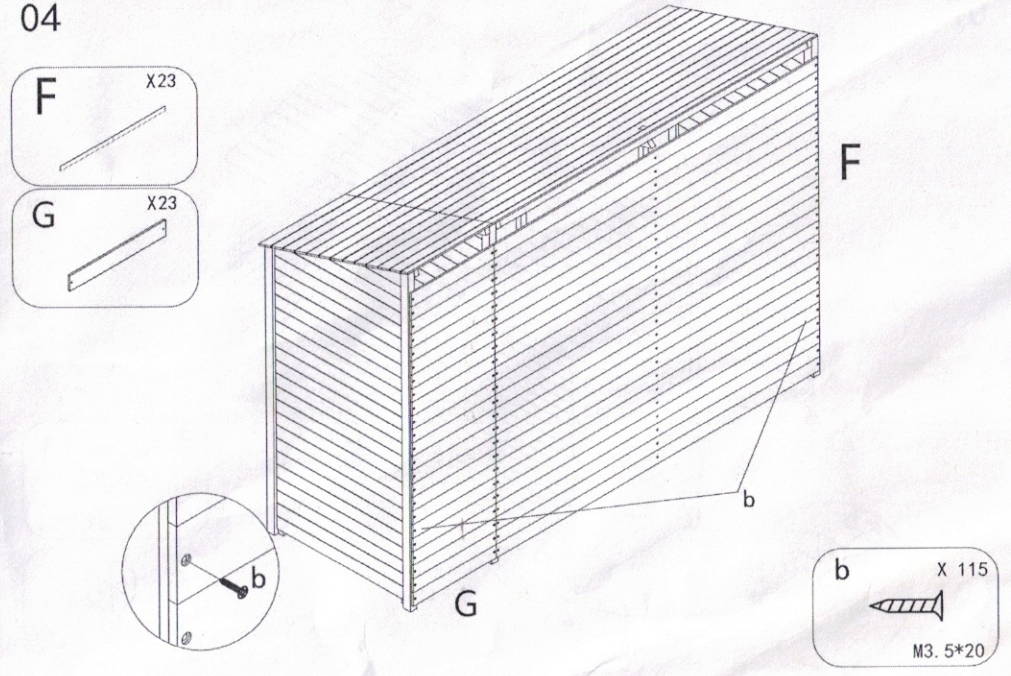
Model:RS005

<p>A</p>  <p>3 Stk</p>	<p>B</p>  <p>1 Stk</p>	<p>a</p>  <p>M3.5*40=34 Stk</p>	<p>01</p>  <p>L x2</p> <p>K x2</p> <p>a x8 M3.5*40</p>
<p>C</p>  <p>1 Stk</p>	<p>D</p>  <p>2 Stk</p>	<p>b</p>  <p>M3.5*20= 172 Stk</p>	
<p>E</p>  <p>25 Stk</p>	<p>F</p>  <p>23 Stk</p>	<p>c</p>  <p>2 Stk</p>	
<p>G</p>  <p>23 Stk</p>	<p>H</p>  <p>1 Stk</p>	<p>d</p>  <p>1 Stk</p>	<p>02</p>  <p>A x3</p> <p>H x1</p> <p>J x1</p> <p>e x1</p> <p>a x16 M3.5*40</p>
<p>J</p>  <p>1 Stk</p>	<p>K</p>  <p>2 Stk</p>	<p>e</p>  <p>1 Stk</p>	
<p>L</p>  <p>2 Stk</p>	<p>M</p>  <p>2 Stk</p>	<p>f</p>  <p>1 Stk</p>	

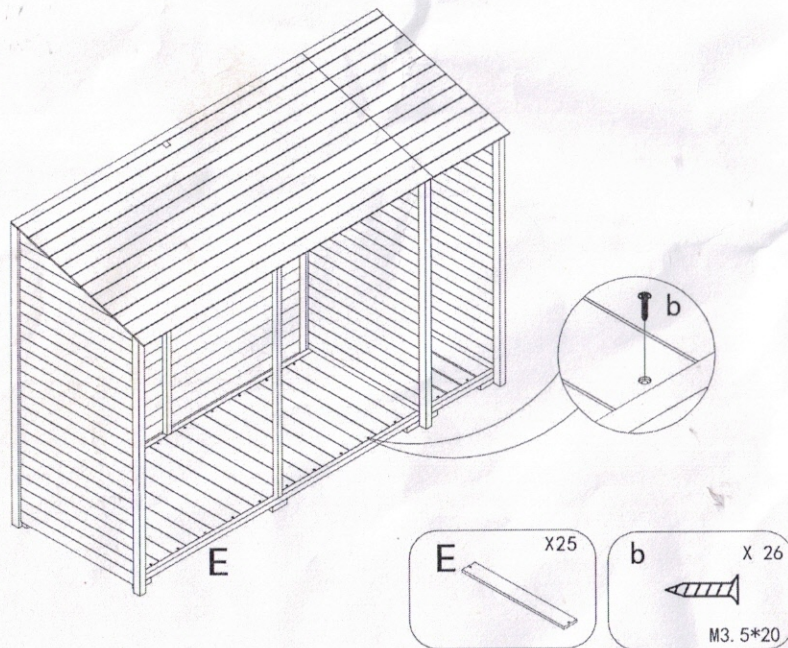
03



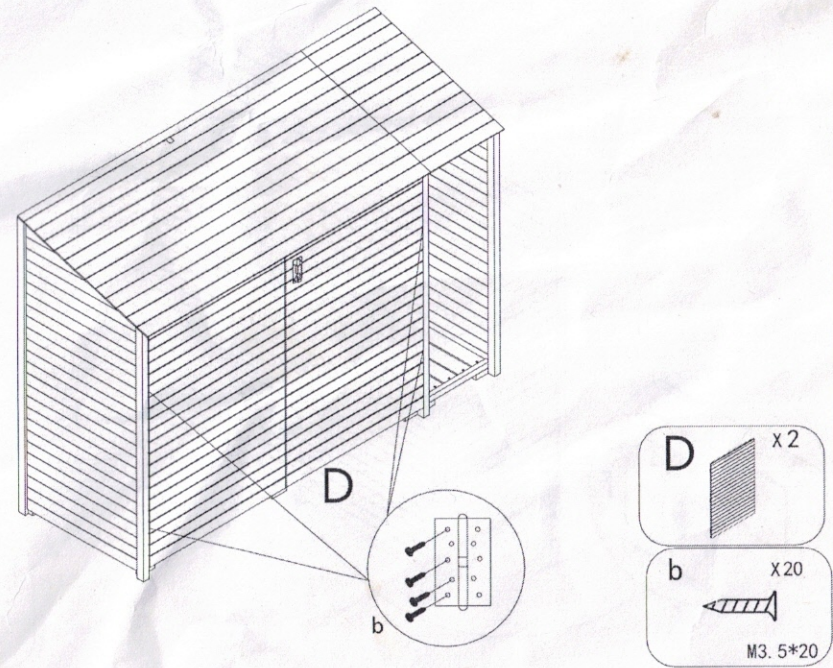
04



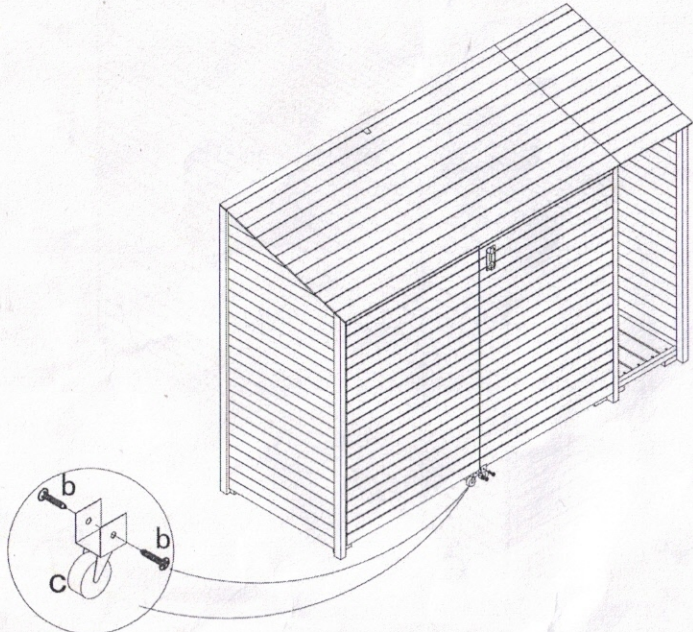
05



06

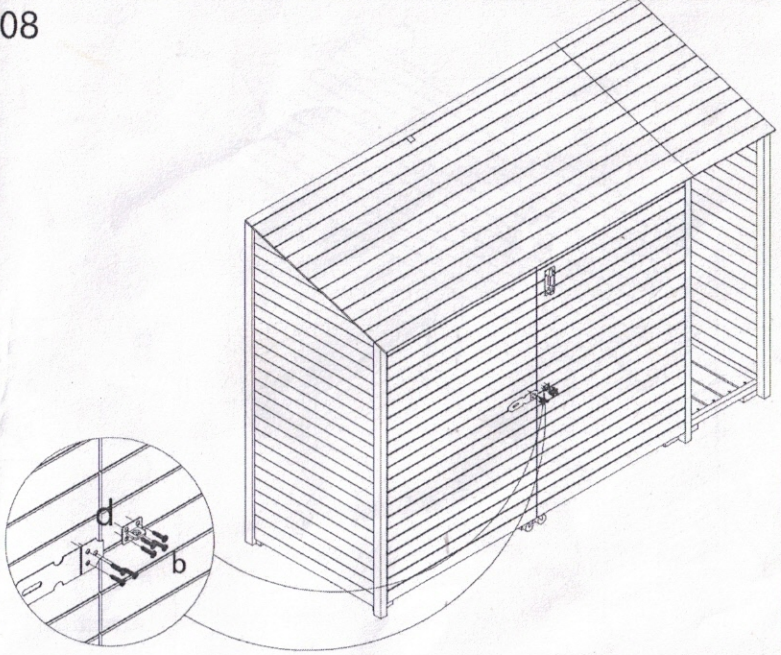


07



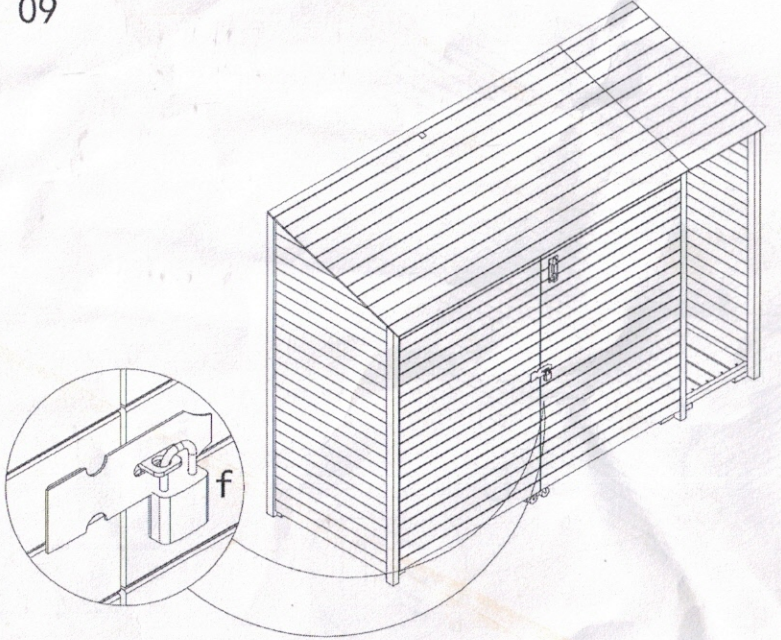
- b** X 4
M3. 5*20
- c**
2 Stk

08



- b** X 7
M3. 5*20
- d**
1 Stk

09



- f**
1 Stk