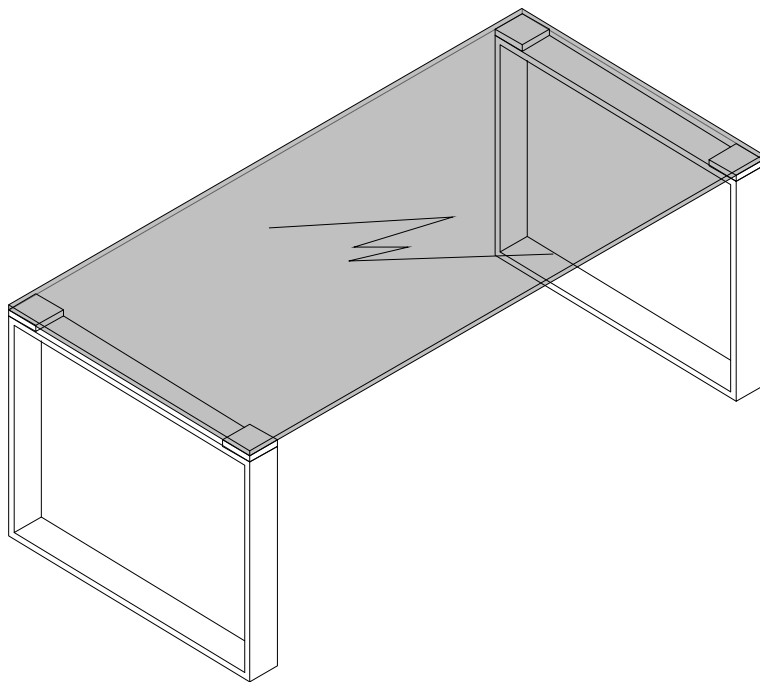
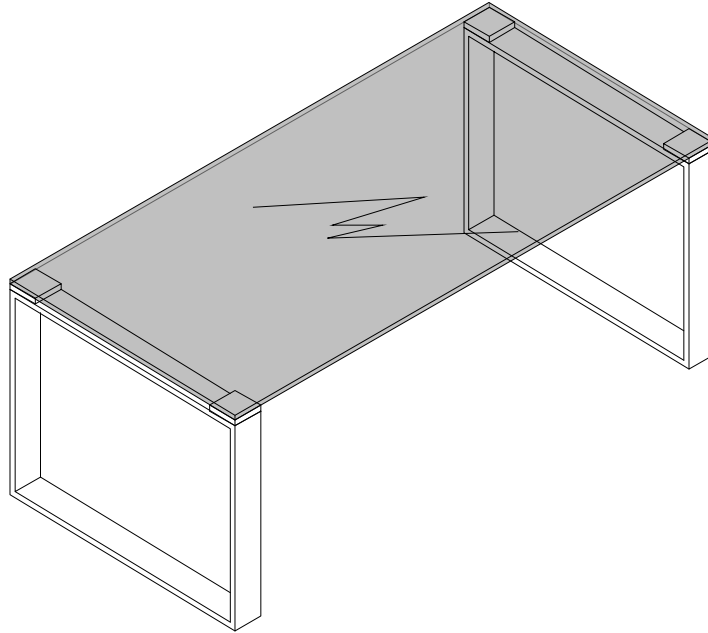
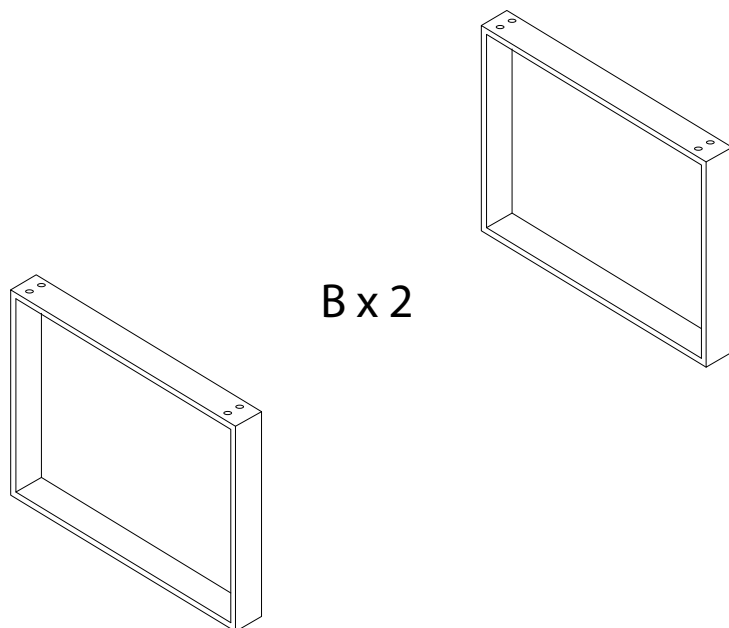
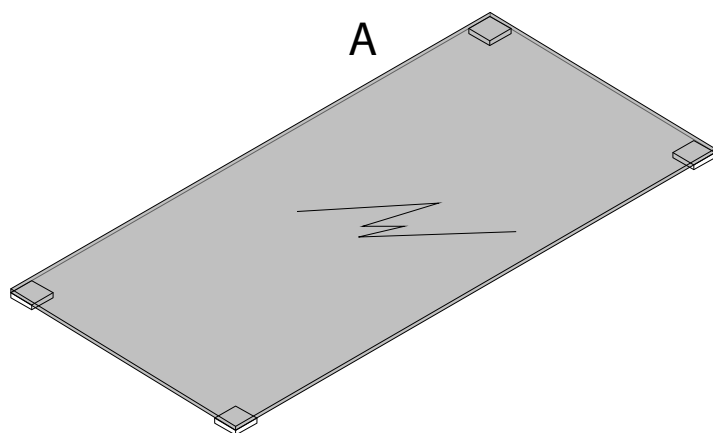


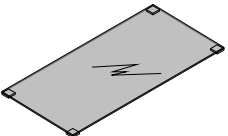
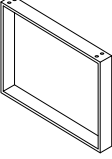

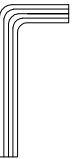
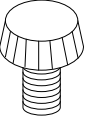
TILON



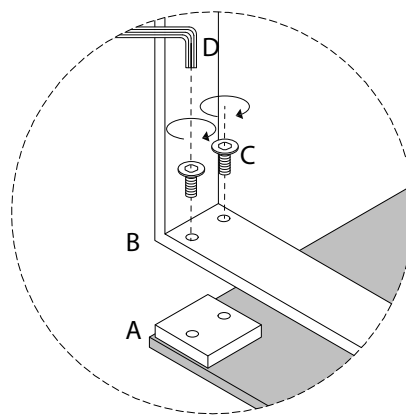
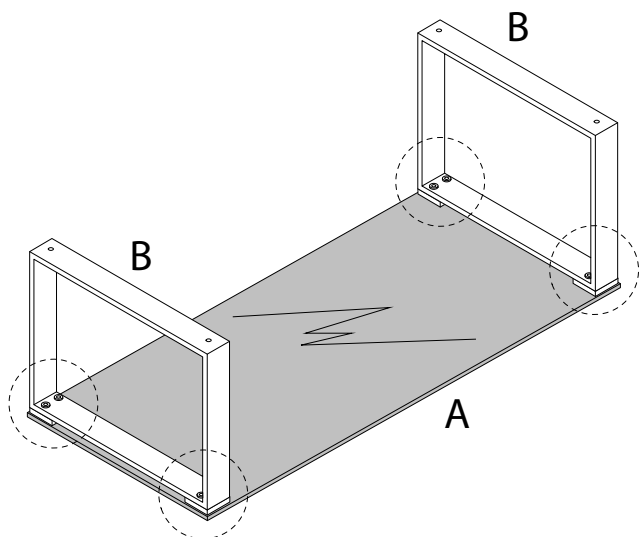
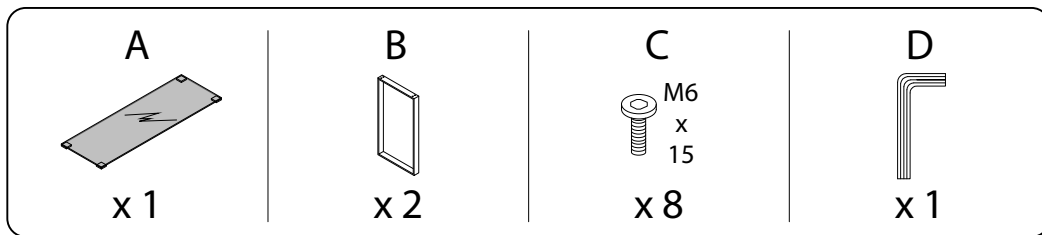


		15'
		1



A	B	C	D	E
		 M6 x 15		
x 1	x 2	x 8	x 1	x 4

1



2

