
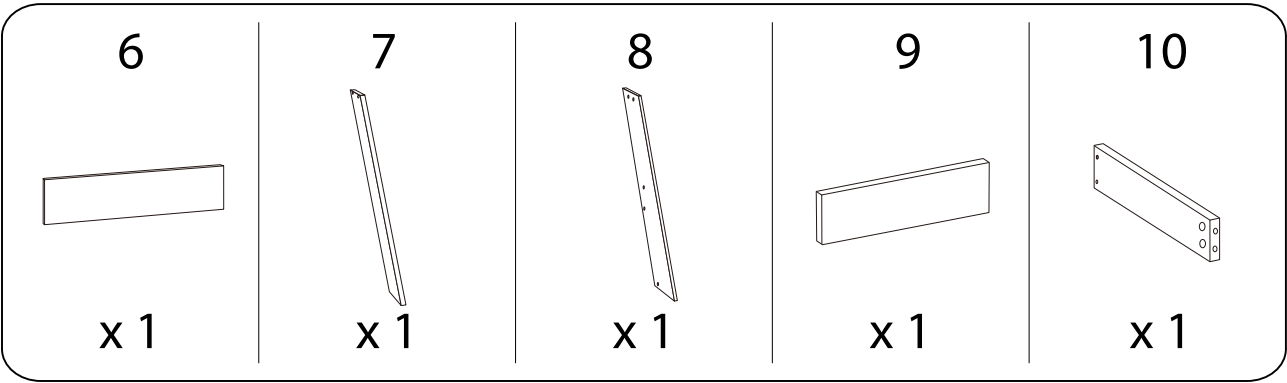
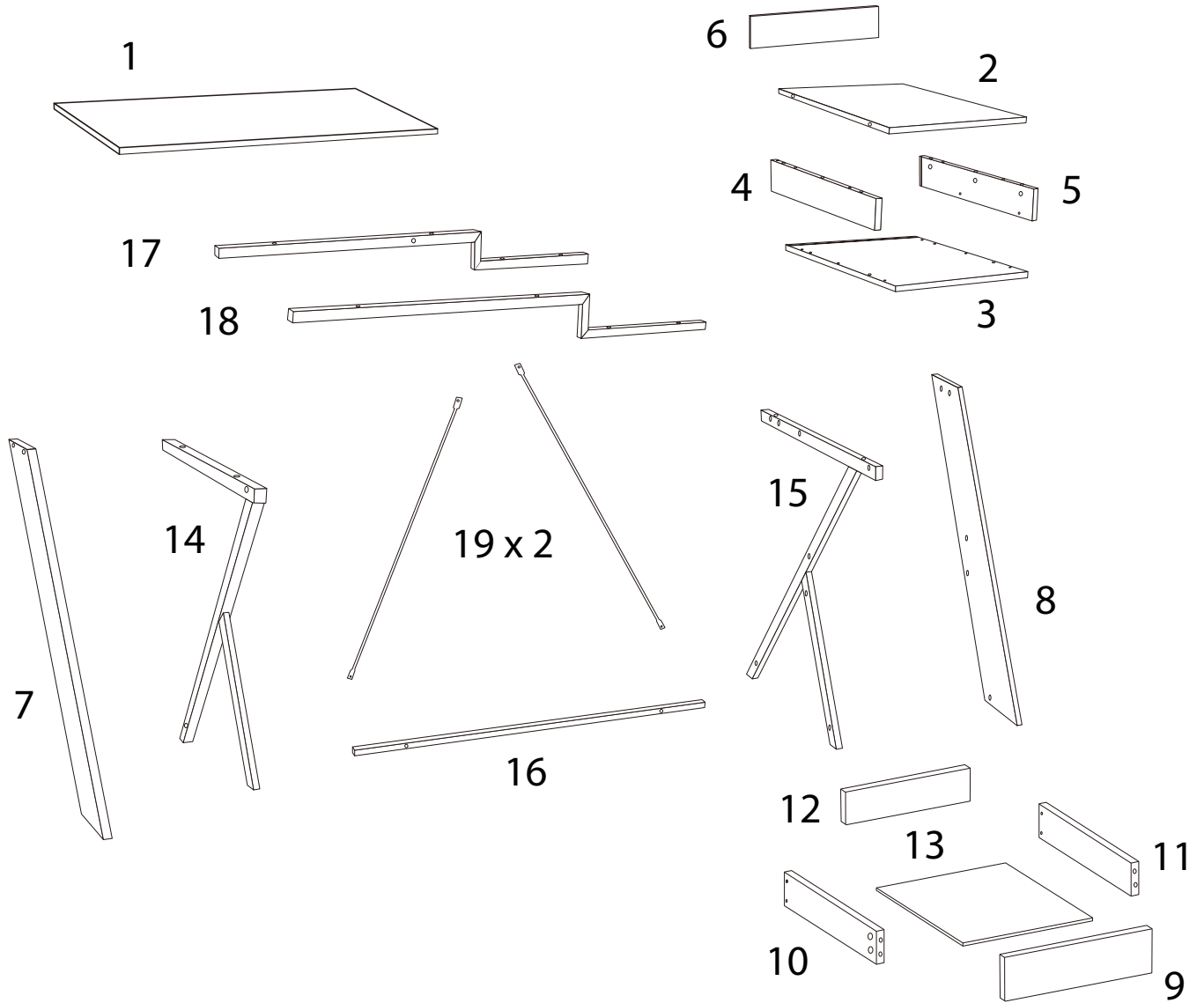
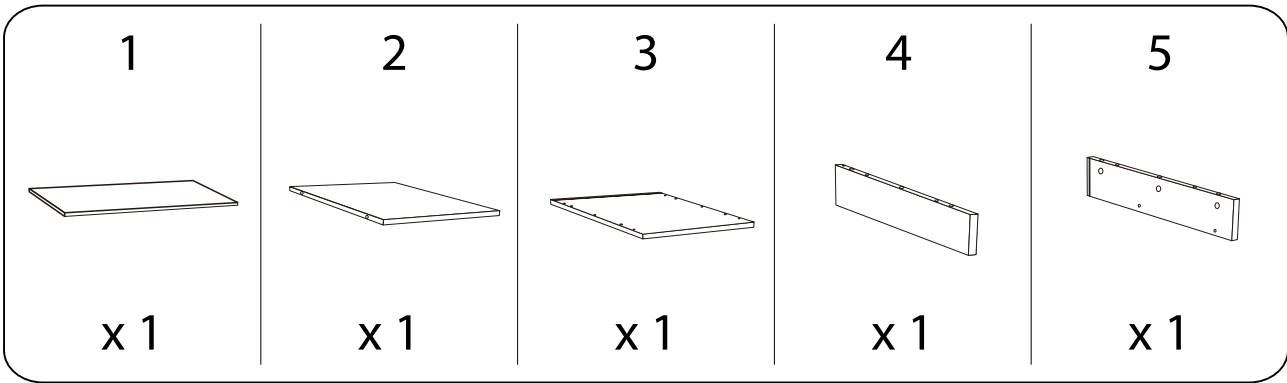
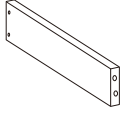
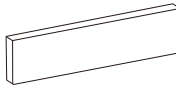
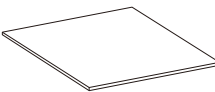





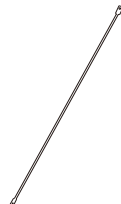

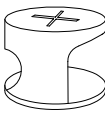
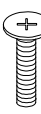


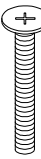
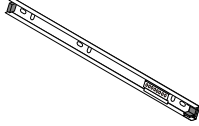
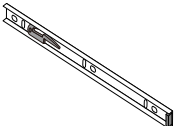


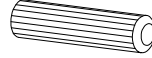
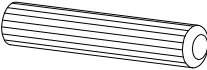
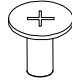
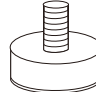
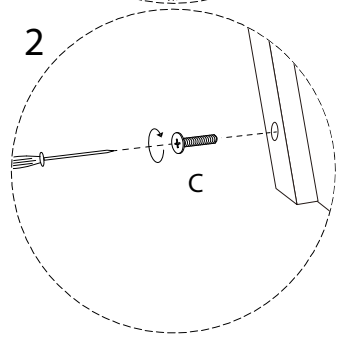
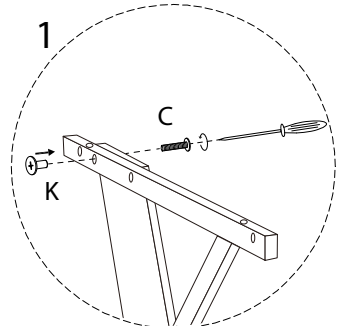
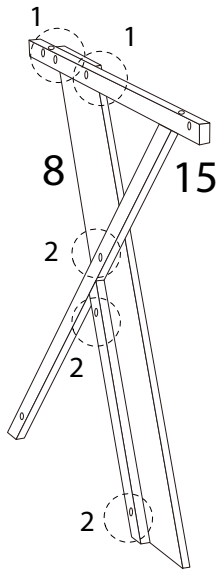
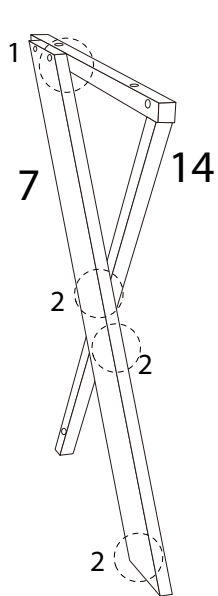
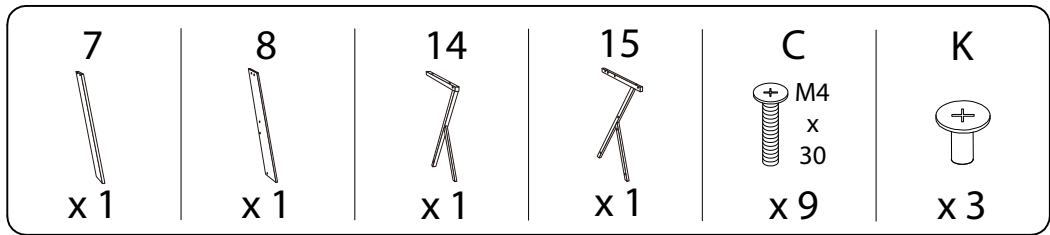
	40'
		
		1

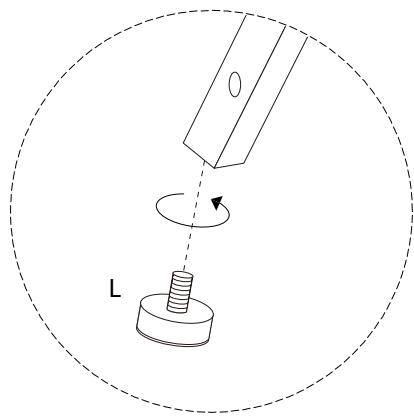
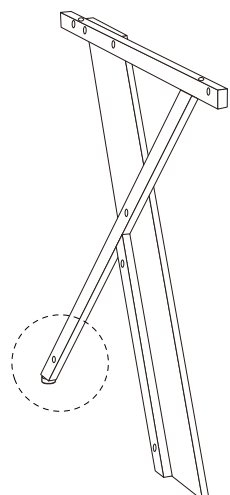
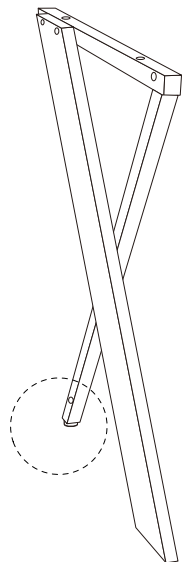
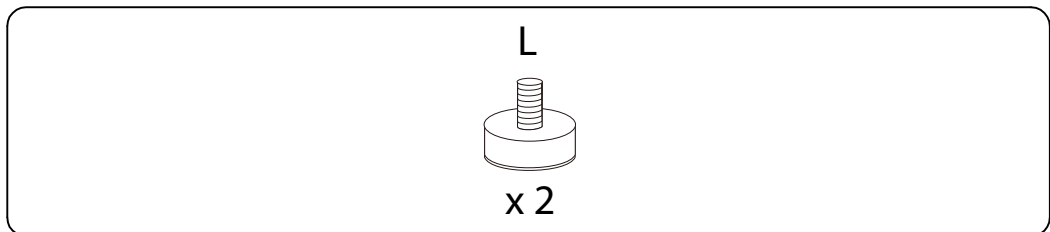


<p>11</p>  <p>x 1</p>	<p>12</p>  <p>x 1</p>	<p>13</p>  <p>x 1</p>	<p>14</p>  <p>x 1</p>	<p>15</p>  <p>x 1</p>
<p>16</p>  <p>x 1</p>	<p>17</p>  <p>x 1</p>	<p>18</p>  <p>x 1</p>	<p>19</p>  <p>x 2</p>	<p>A1</p>  <p>x 8</p>
<p>A2</p>  <p>x 8</p>	<p>B</p>  <p>M4 x 15</p> <p>x 3</p>	<p>C</p>  <p>M4 x 30</p> <p>x 22</p>	<p>D</p>  <p>M4 x 40</p> <p>x 22</p>	<p>E</p>  <p>M4 x 50</p> <p>x 1</p>
<p>F1</p>  <p>x 2</p>	<p>F2</p>  <p>x 2</p>	<p>G</p>  <p>M3.5 x 12</p> <p>x 8</p>	<p>H</p>  <p>M5 x 50</p> <p>x 8</p>	<p>I</p>  <p>x 8</p>
<p>J</p>  <p>x 2</p>	<p>K</p>  <p>x 6</p>	<p>L</p>  <p>x 2</p>		

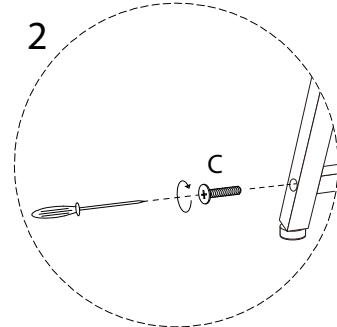
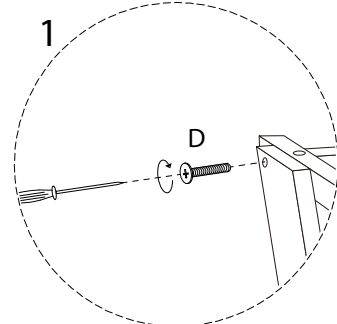
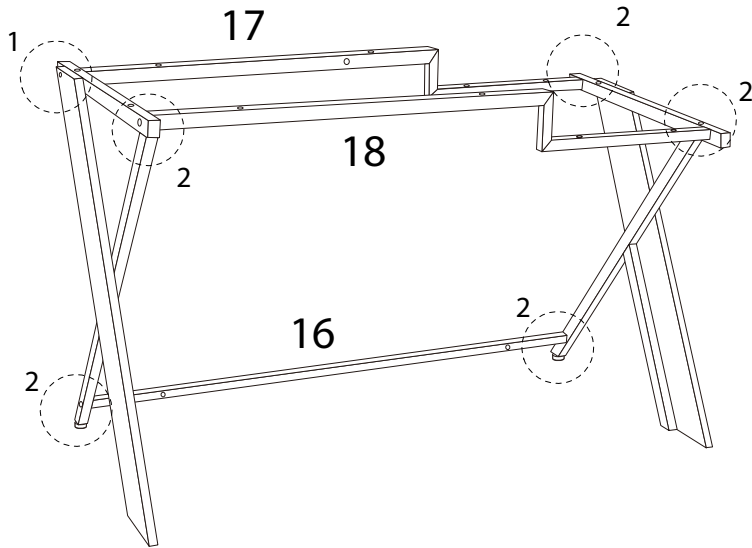
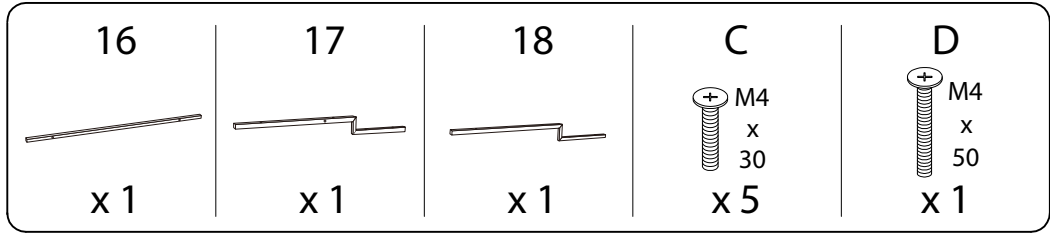
1



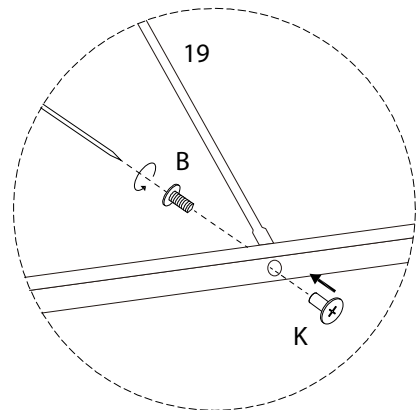
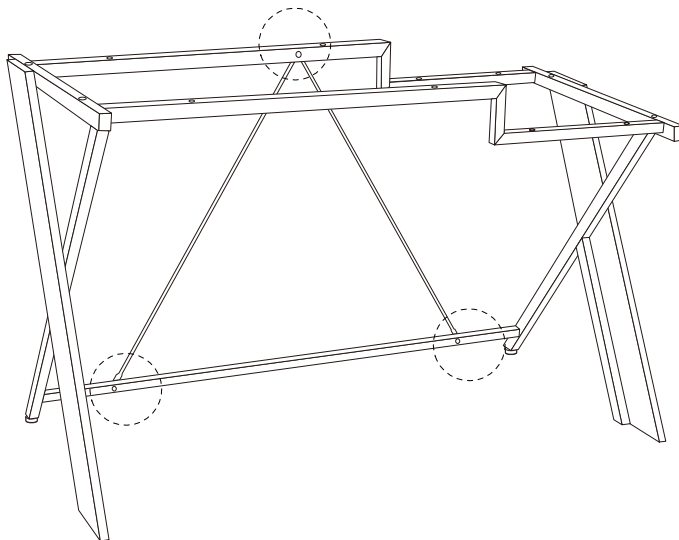
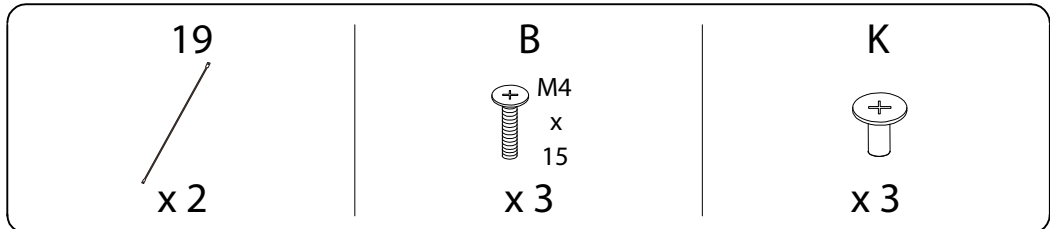
2



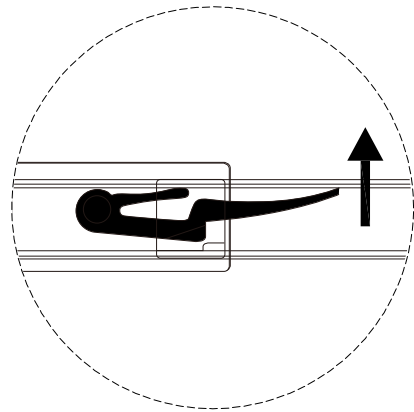
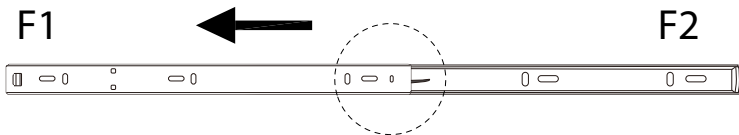
3



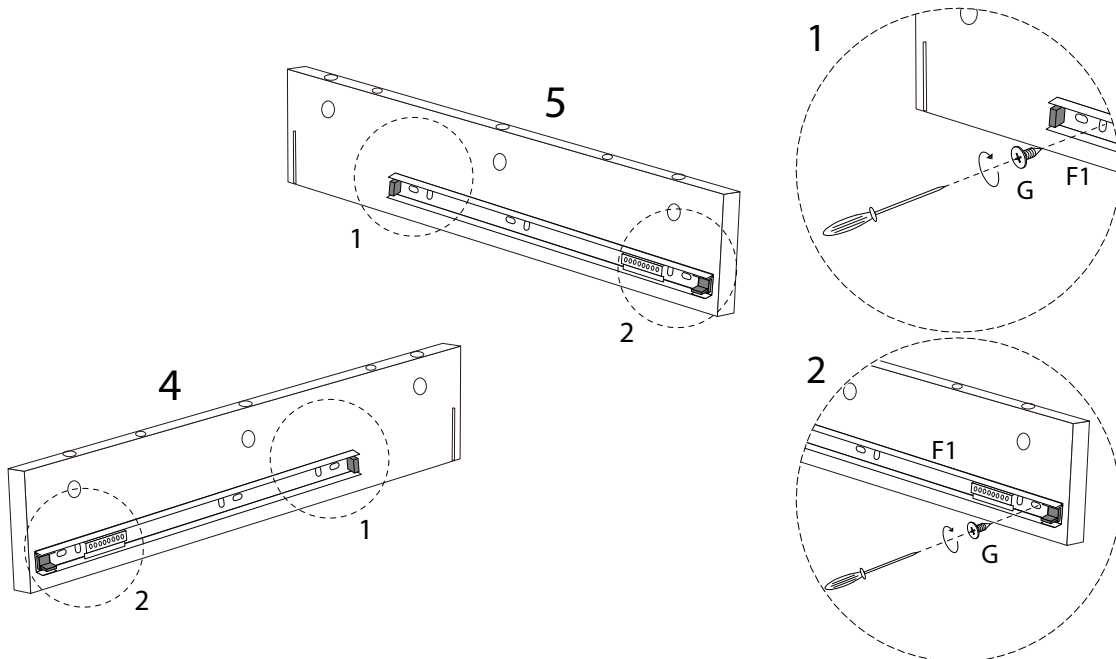
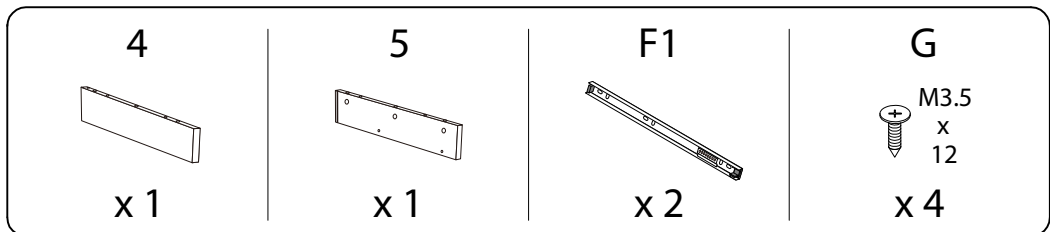
4



!

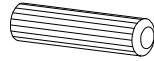


5

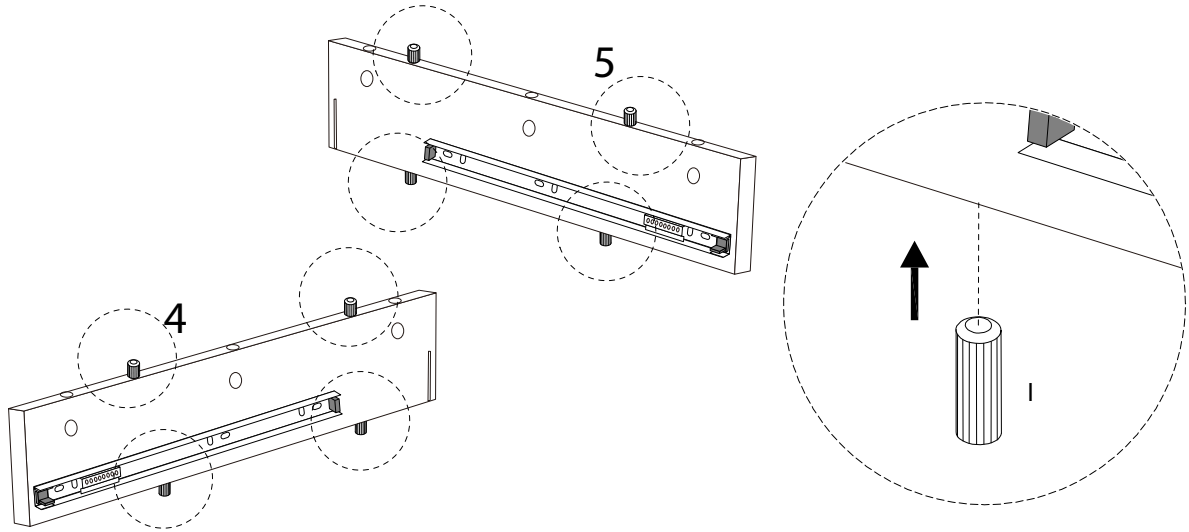


6

I



x 8



7

2

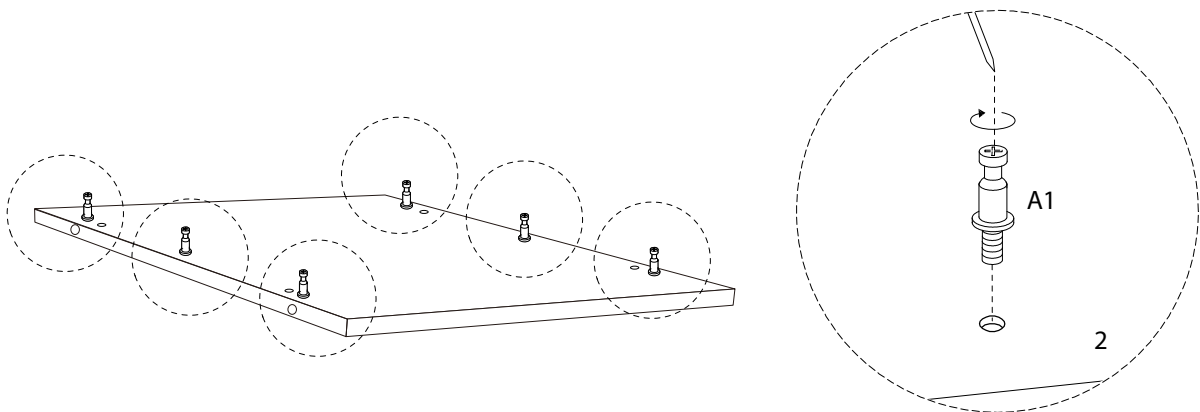


x 1

A1



x 6



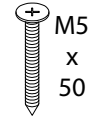
8

3

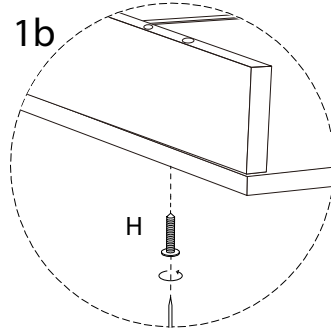
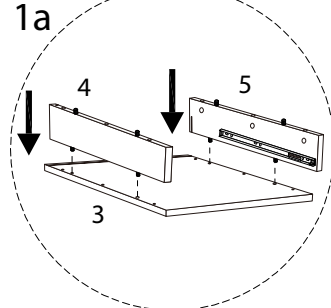
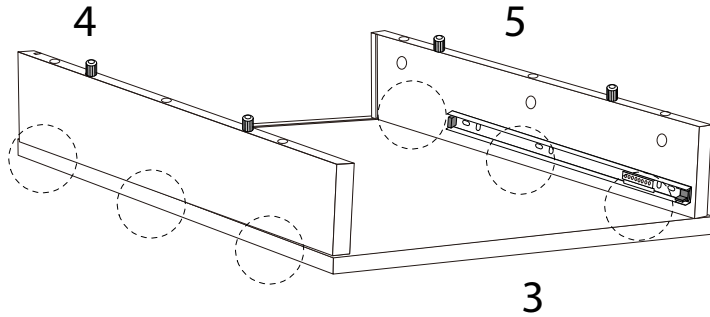


x 1

H



x 6

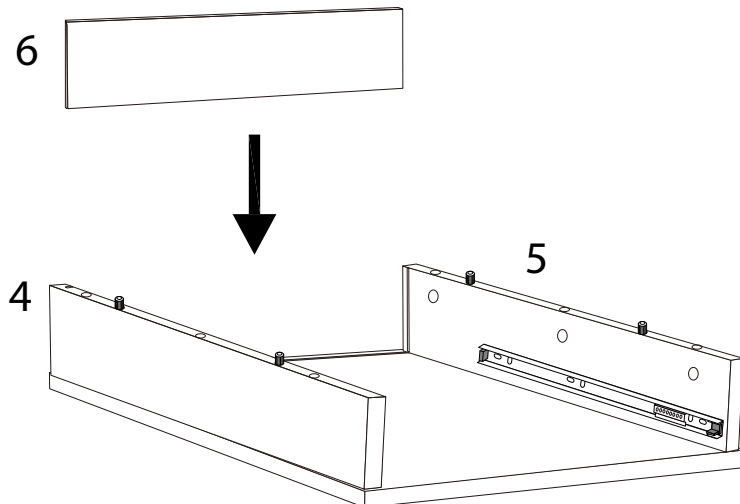


9

6

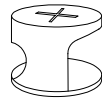


x 1

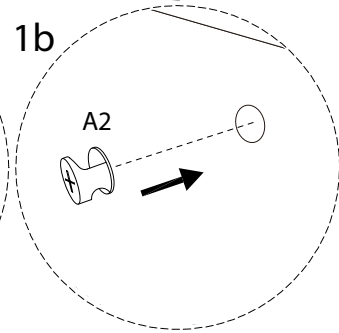
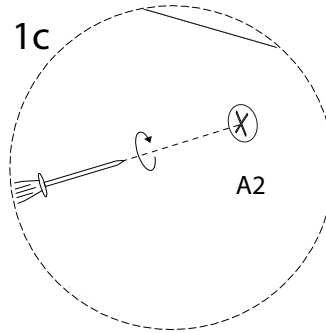
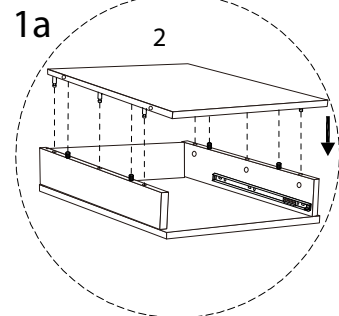
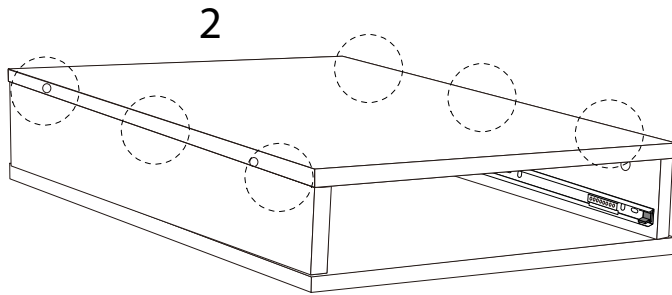


10

A2

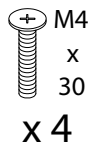


x 6

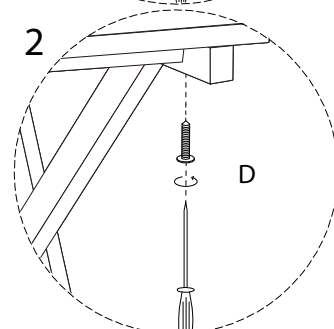
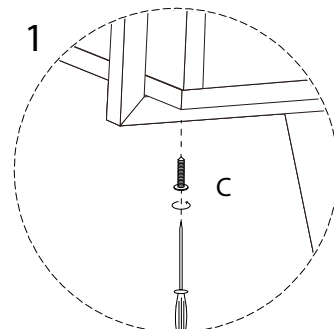
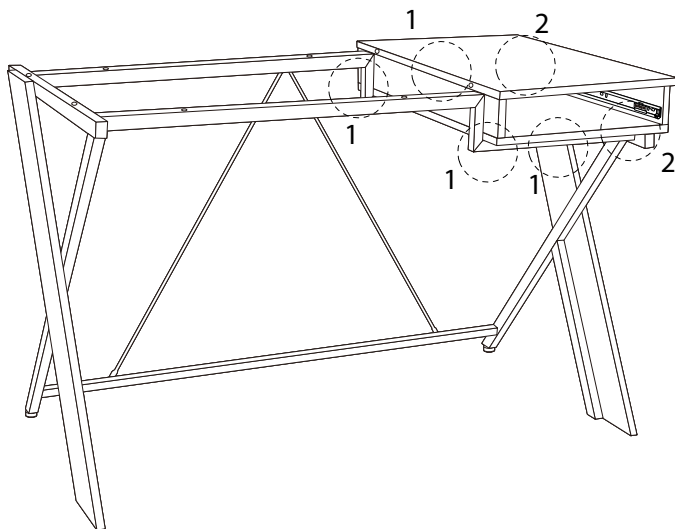
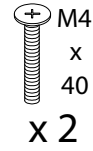


11

C



D



12

1

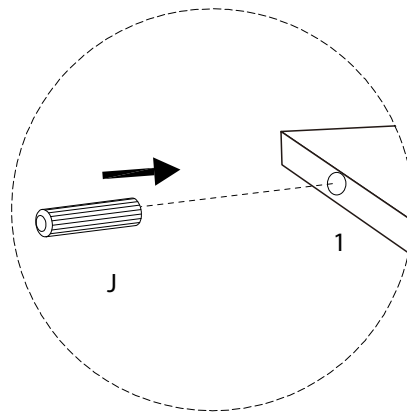
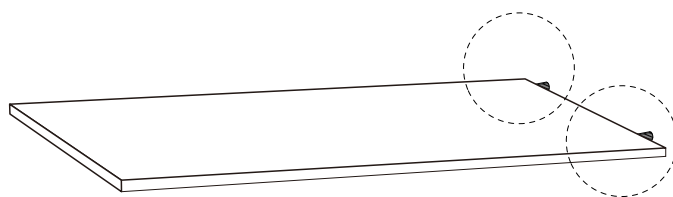


x 1

J

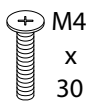


x 2



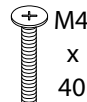
13

C

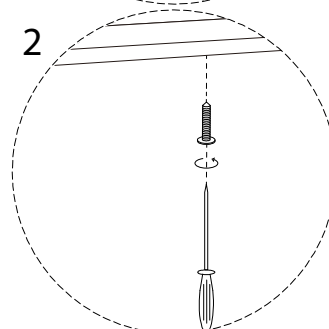
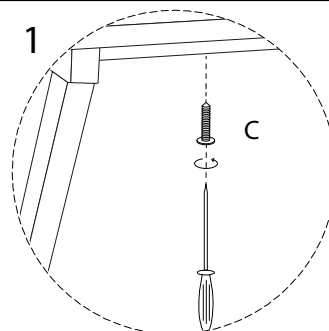
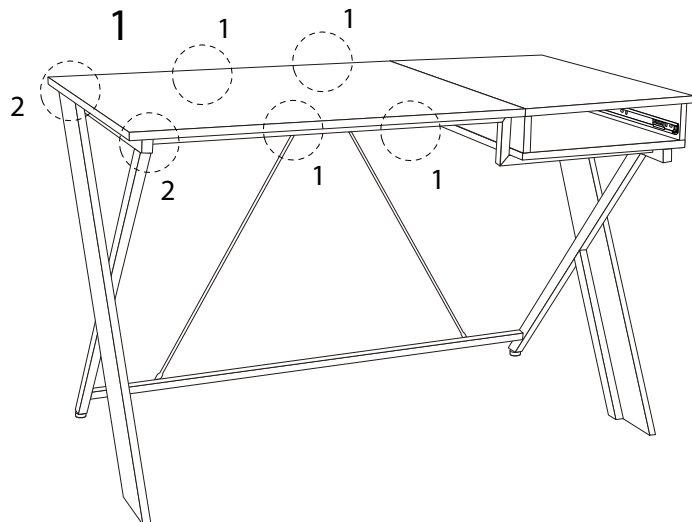


x 4

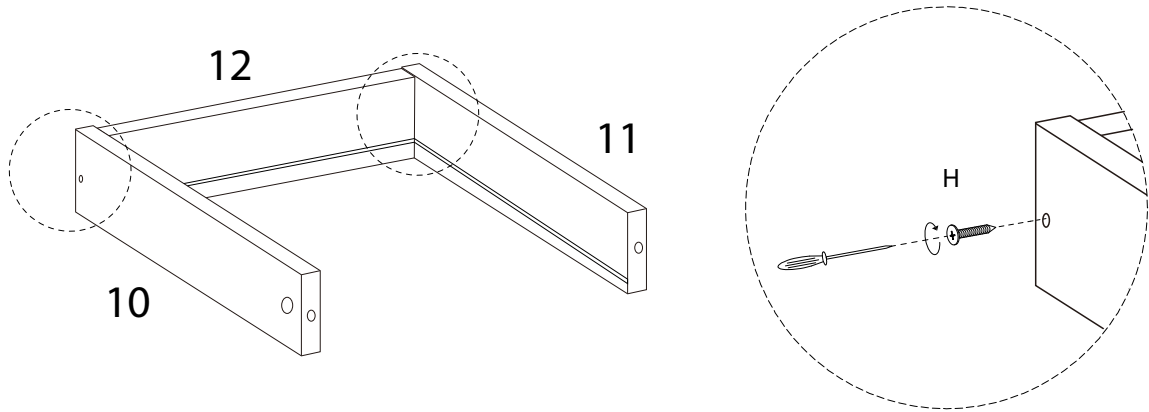
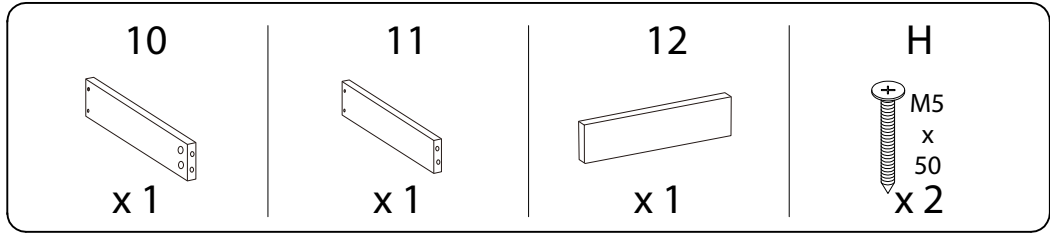
D



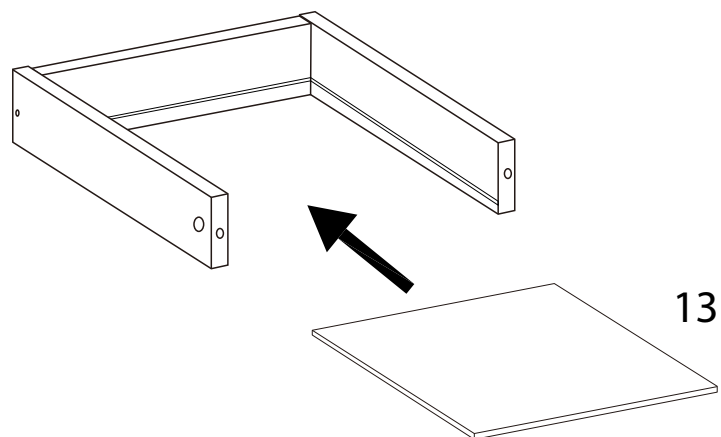
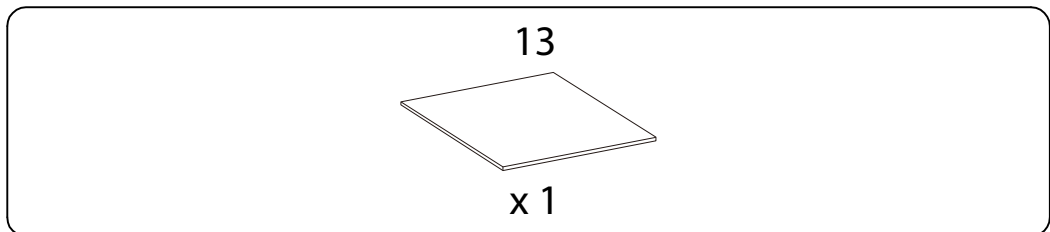
x 2



14

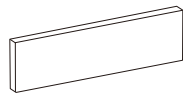


15



16

9

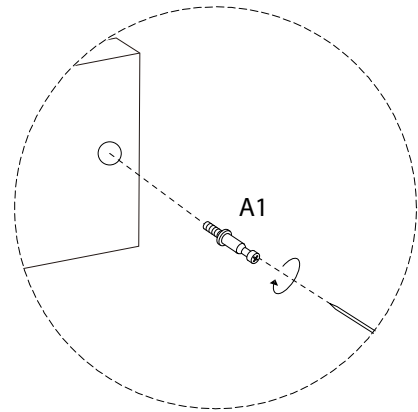
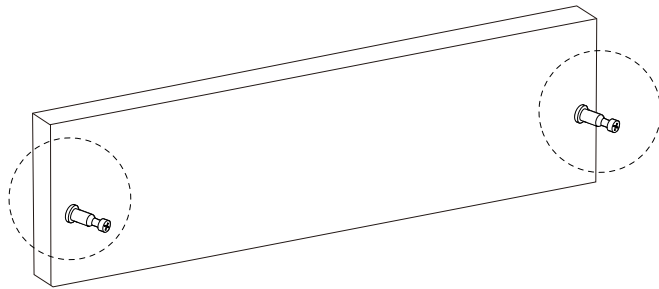


x 1

A1



x 2

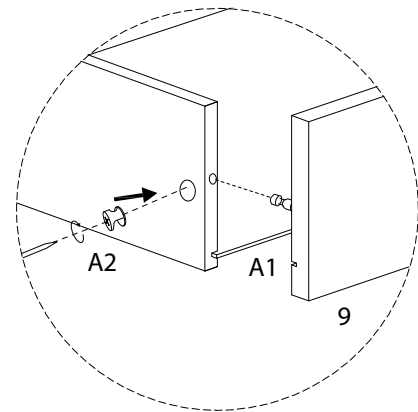
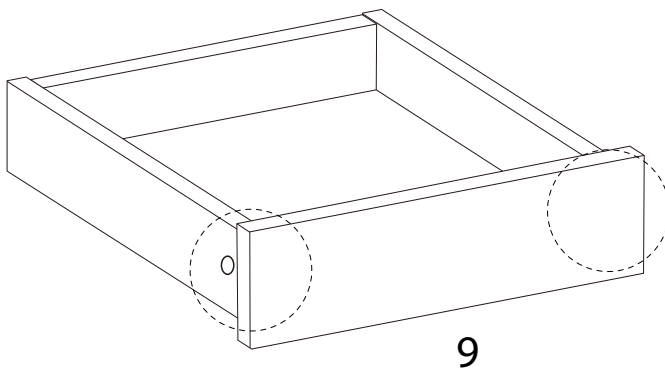


17

A2

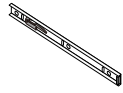


x 2



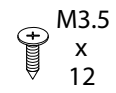
18

F2

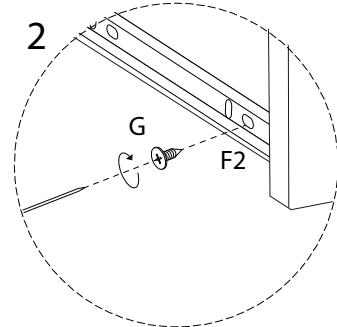
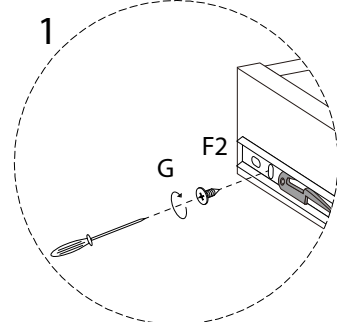
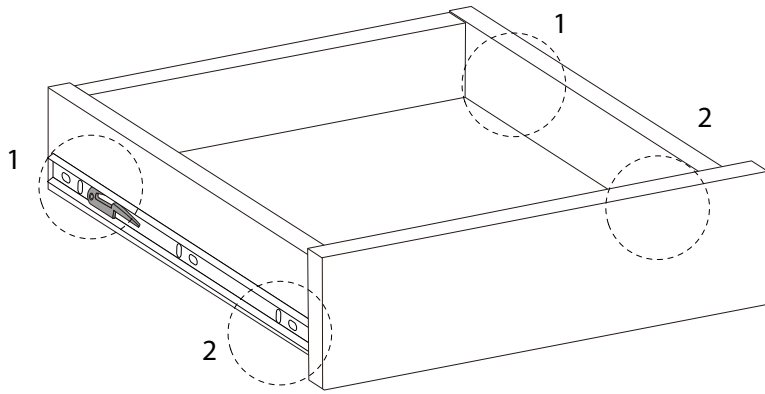


x 2

G



x 4



19

