



ERST-HOLZ®

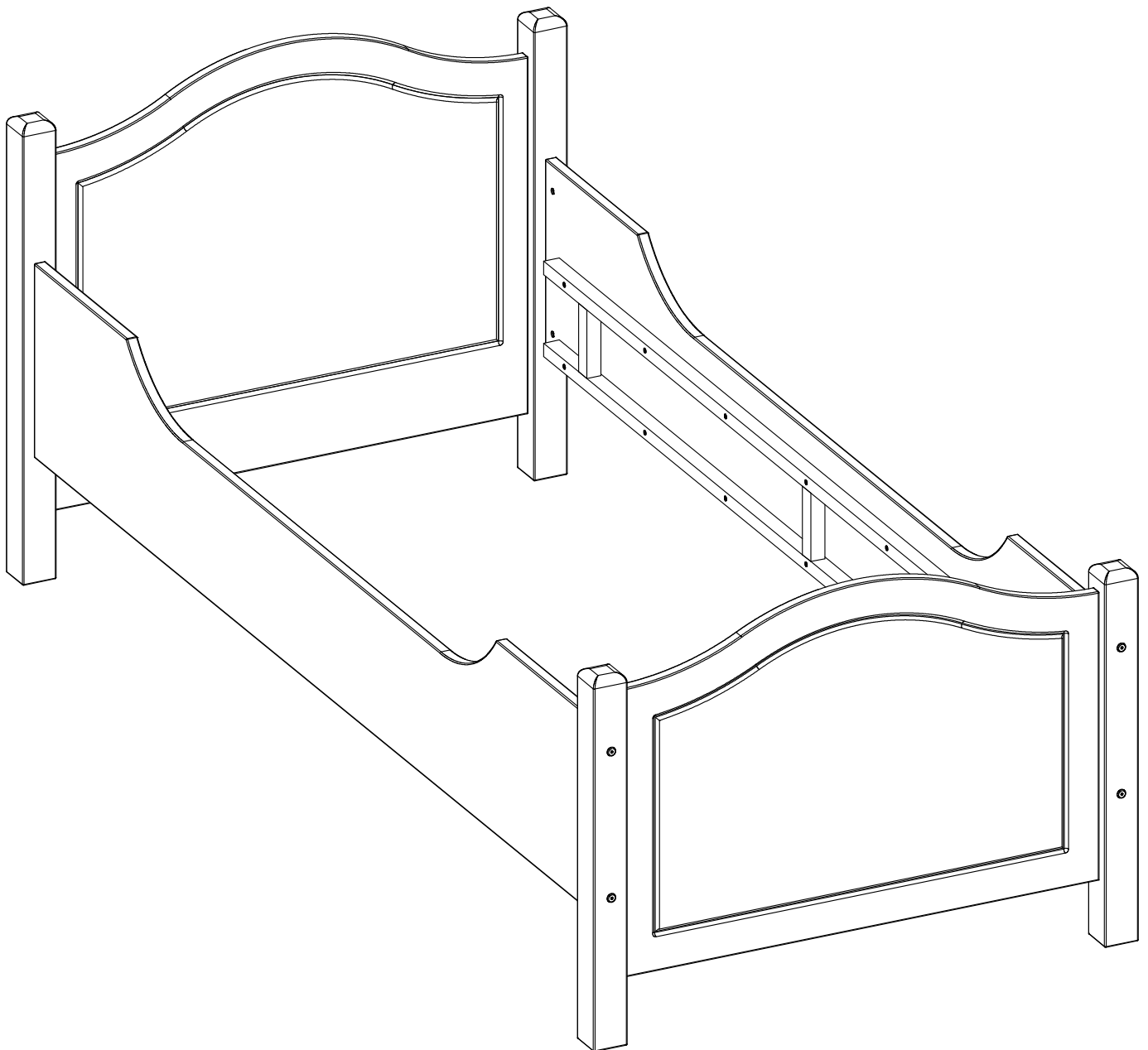
WWW.ERST-HOLZ.DE

Artikel-Nr.: 60.40-09/10

Datum: 21.10.2022

Seite 01 von 04

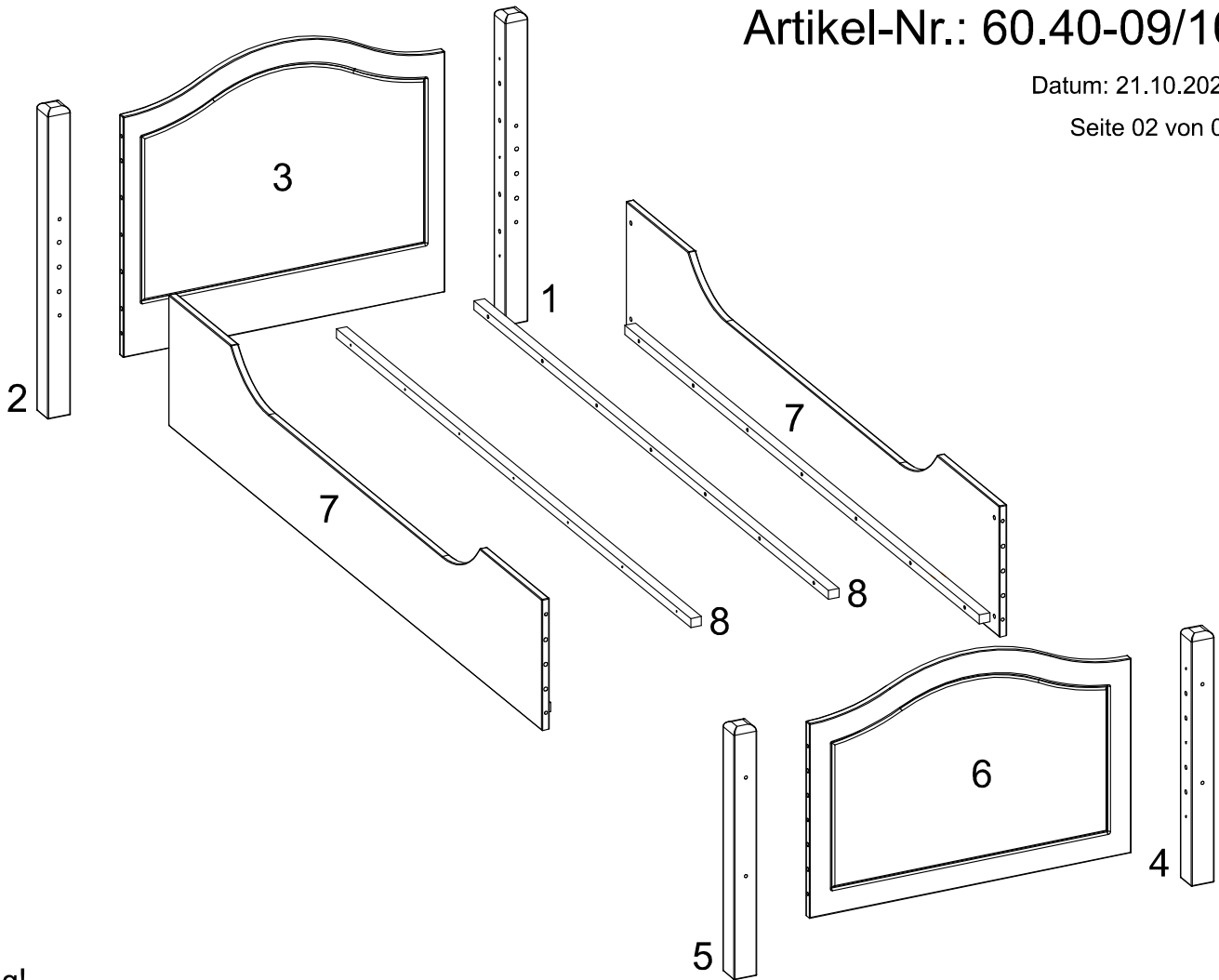
Montageanleitung



ERST-HOLZ® - die Marke für gute Holzprodukte

Steinhaus Handelsgesellschaft mbH & Co KG - Schauerödstr. 21 - 94152 Neuhaus - Tel.: 0 8503 924540

E-Mail: auftrag@erst-holz.de

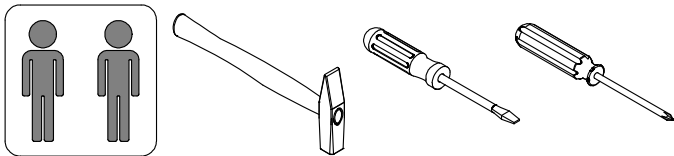


Achtung!

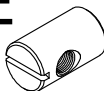

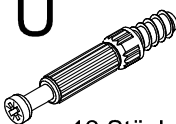
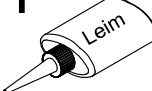
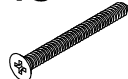



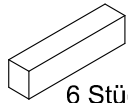

Bevor Sie die Schrauben, Dübel, Muttern in die dafür vorgesehenen Löcher stecken, prüfen Sie, ob sich gegebenenfalls noch Holzspäne in den Löchern befinden.



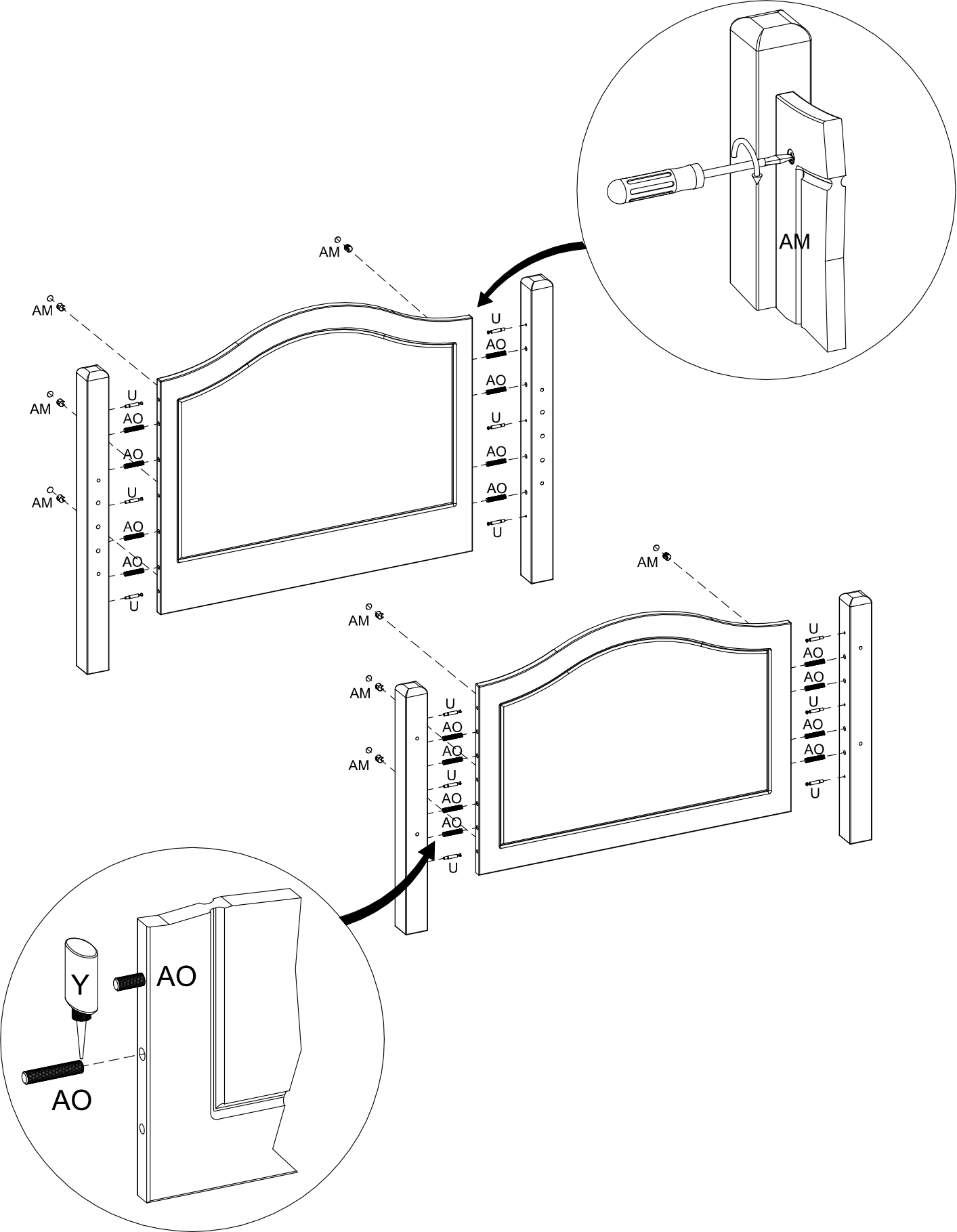
Sie benötigen zum Aufbau:



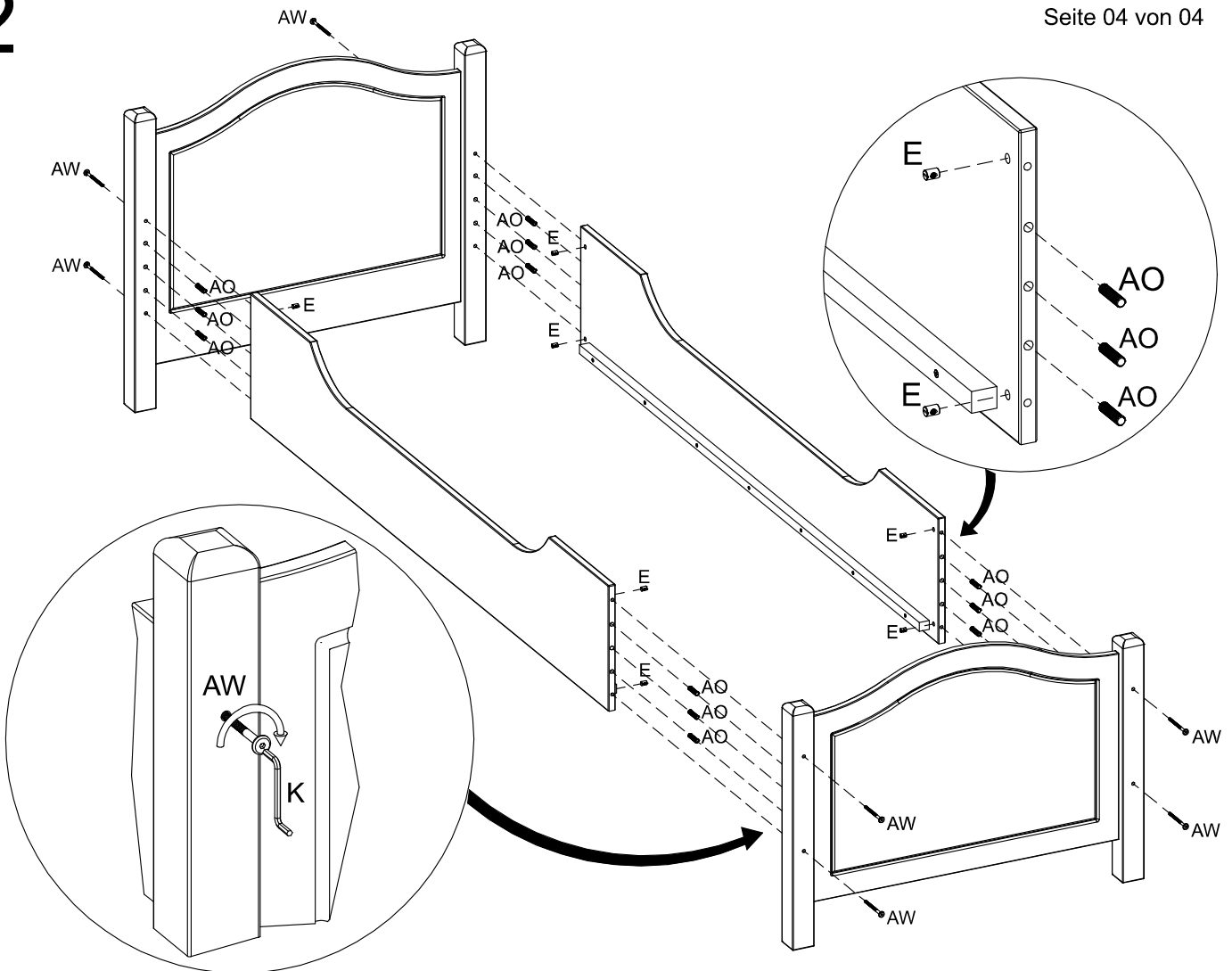
Teile-Nr.	Bezeichnung	Anzahl
1	Pfosten Kopfteil rechts	1
2	Pfosten Kopfteil links	1
3	Füllung Kopfteil	1
4	Pfosten Fußteil rechts	1
5	Pfosten Fußteil links	1
6	Füllung Fußteil	1
7	Seitenteil	2
8	zusätzliche Auflageleisten	2

E  8 Stück	K  1 Stück	U  12 Stück	Y  1 Stück	AC Ø4,0x45mm  14 Stück	AM Ø12x25mm  12 Stück	AO Ø10x50mm  28 Stück	AW M6x100mm  8 Stück
BG 12x3x2,5cm Distanzklotz  6 Stück	BH 6x3x2,5cm Distanzklotz  6 Stück						

1

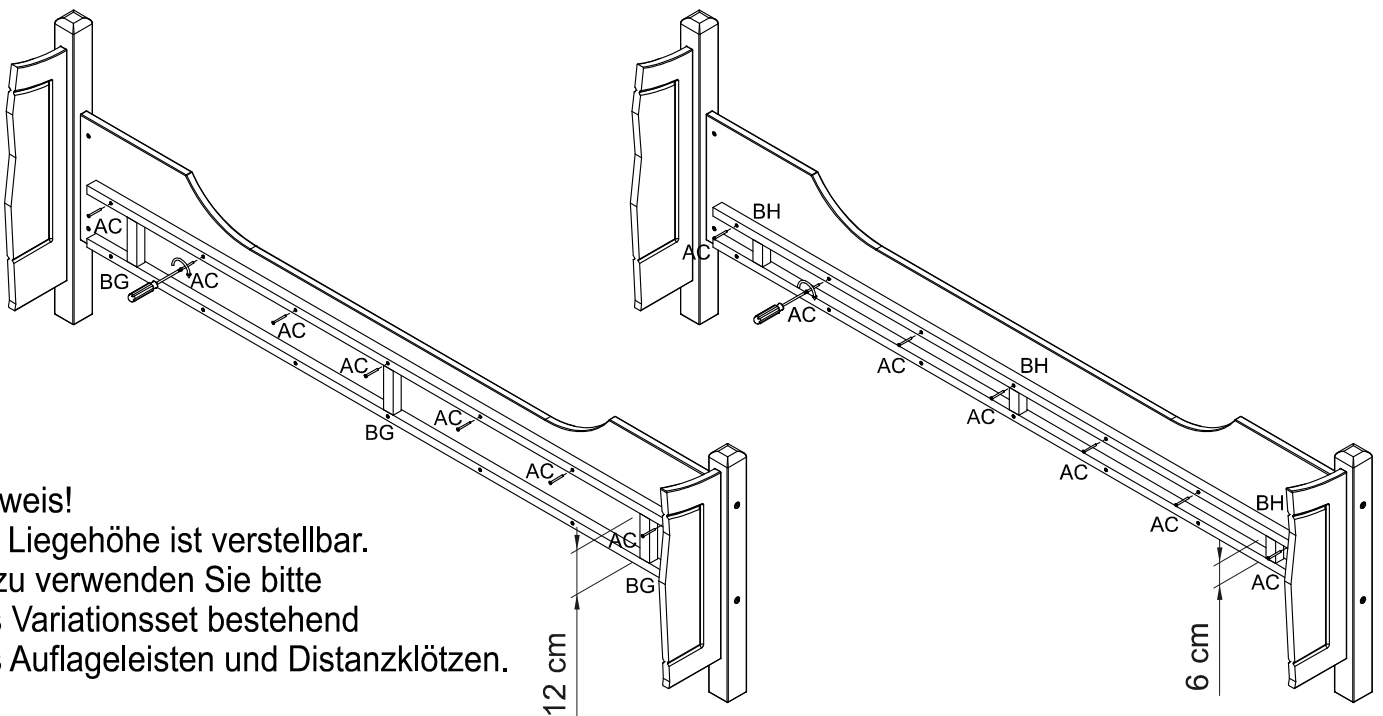


2



A - 12 cm

B - 6 cm



Hinweis!
Die Liegehöhe ist verstellbar.
Dazu verwenden Sie bitte
das Variationsset bestehend
aus Auflageleisten und Distanzklötzen.

12 cm

6 cm