



ALLGEMEINE HINWEISE:

Bitte lesen Sie diese Aufbauanleitung sorgfältig durch, bevor Sie das Produkt aufbauen und verwenden. Heben Sie diese Aufbauanleitung für spätere Zwecke gut auf. Nutzen Sie den Artikel nur, wie in der Anleitung beschrieben. Schäden am Produkt, die durch Nichtbeachtung der Anleitung entstehen, sind von jeglicher Haftung und Gewährleistung ausgeschlossen. Weiter sind von der Gewährleistung ausgeschlossen: alle Mängel, die durch unsachgemäße Behandlung, Beschädigung oder Reparaturversuche entstehen. Dies gilt auch für den normalen Verschleiß.

Für Ihre eigene Sicherheit und die Ihres Produktes, befolgen Sie bitte die untenstehenden Sicherheitsanweisungen

BESTIMMUNGSGEMÄSSE

VERWENDUNG:

Dieser Artikel ist ein Spiegel und dient ausschließlich zur Dekoration. Benutzen Sie den Artikel nur:

- für die bestimmungsgemäße Verwendung.
- im technisch einwandfreien Zustand.
- der Artikel ist nur für private Zwecke konzipiert.

GERENAL NOTES:

Please read this manual carefully before you start to assemble and use the item. Please keep the manual! Just use the item in the way it is mentioned in the manual. Damages to the item which are caused through non-observance of the manual lead to exclusion from liability and guarantee. Improper usage, damaging or attempt of repairs are also leading to exclusion of guarantee. It also counts for normal deterioration. For your own safety and that of your product, make sure to follow the safety precautions below. Read, understand and follow the instructions for safety.

INTENDED USE:

This item is a mirror and is for decoration only.

Just use the item to:

- for the designated use.
- In a technical perfect condition.
- The item is designed for private use only.

REMARQUES GÉNÉRALES:

Veillez lire la notice montage attentivement avant de monter et utiliser le produit. Gardez bien cette notice de montage pour plus tard. Utilisez l'article uniquement comme décrit dans les instructions. Des endommagements qui se produisent par l'inobservation des instructions, sont exclus de la garantie. En outre, tous les défauts qui se produisent par un traitement inapproprié, un endommagement ou des essais de réparation, sont également exclus de la garantie. Cela est aussi le cas pour l'usure normale. Pour votre sécurité et afin de garantir le bon fonctionnement, assurez-vous de prendre les précautions décrites dans ce manuel. LIRE, COMPRENDRE ET SUIVRE LES INSTRUCTIONS SUIVANTES

UTILISATION CONFORME À SA

DESTINATION:

Cet article est un miroir et sert uniquement de décoration.

Utilisez l'article uniquement:

- pour l'emploi conforme à sa destination
- en état intact
- pour l'emploi privé

INFORMAZIONI GENERALI:

Si prega di leggere attentamente questo manuale prima di assemblare o utilizzare il prodotto. Conservare questo manuale! Utilizzare il prodotto solo come menzionato nel manuale. Non assemblare il prodotto da soli. Non esercitare una forza eccessiva. Danni al prodotto causati dalla non osservanza delle regole descritte nel manuale sono esclusi dalla responsabilità e dalla garanzia. Utilizzo improprio, danneggiamento o tentativi di riparazione escludono dalla garanzia. Inoltre la garanzia non copre il normale deterioramento. Per la tua sicurezza e quella del prodotto, assicurati di seguire le note sulla sicurezza riportate. Leggere, comprendere e seguire tutte le istruzioni di sicurezza.

L'USO PREVISTO:

Questo articolo è uno specchio ed è solo per decorazione.

Condizioni di utilizzo del prodotto:

- Utilizzare il prodotto come descritto nel manuale.
- Solo se in perfette condizioni.
- Il prodotto è destinato ad un utilizzo esclusivamente privato

INFORMACIÓN GENERAL:

Por favor, lea con atención este manual antes de empezar a montar el artículo. Por favor, conserve el manual. Use el artículo sólo para el uso mencionado en el manual. Los daños que puedan ser causados por no seguir las instrucciones de montaje quedan excluidos de la garantía del producto. El uso impropio, los daños o intentos de reparaciones también quedan excluidos de la garantía. También queda excluido el deterioro por uso normal. Por su propia seguridad y la de su producto, asegúrese de seguir las precauciones de seguridad. Lea, comprenda y siga todas las instrucciones de seguridad.

USO PREVISTO:

Este artículo es un espejo y es sólo para decoración.

Use el artículo para:

- El uso para el que ha sido diseñado
- En condiciones técnicas perfectas
- El artículo está diseñado sólo para uso privado



LAGERUNG (bei Nichtnutzung):
Verwahren Sie den Artikel an einem trockenen, sauberen und für Kinder unzugänglichem Ort.

PFLEGE:
Den Artikel mit einem leicht angefeuchteten Tuch reinigen und trocken nachwischen. Benutzen Sie keine scheuernden oder aggressiven Reinigungsmittel oder scharfen Gegenstände.
Für Möbel im Bad: Wasser und Kondenswasser sofort abwischen!

SICHERHEITSHINWEISE:

1. Der Artikel ist kein Spielzeug.
2. Benutzen Sie diesen Artikel nur in der Weise wie es im Handbuch beschrieben ist. Bringen Sie keine Zubehörteile an, die nicht mit dem Gerät mitgeliefert wurden.
3. **Vorsicht: Erstickungsgefahr!** Verpackungsmaterial, wie Plastikbeutel, gehören nicht in Kinderhände.
4. Der Artikel ist nur für den Innenbereich geeignet.
5. Regelmäßige Kontrollen aller Bauteile und Verbindungen sind unbedingt durchzuführen, da sich Schrauben mit der Zeit lockern können.
6. **Vorsicht: Verletzungsgefahr!** Beim Bohren in Wand oder Decke auf Kabel, Rohre sowie Gas- und Wasserleitungen achten!

STORAGE:
Store the product in a dry, clean place and out of the reach of children.

CLEANING:
Clean the item with by a slight wet cloth and dry the surface with a dry cloth. Do not use abrasive cleaning agents or sharp objects to clean the item.
For Bathroom furniture: Immediately wipe away water or or water condensation.

IMPORTANT INSTRUCTIONS FOR SAFETY:

1. The item is no toy.
2. Only use this device as it is described in the manual. Do not fix attachments that are not included in the delivery.
3. Packaging materials like plastic bags are no toys for children. **Caution: risk of suffocation!**
4. The item has to be used only in inner areas.
5. Check the item regularly for damage. If you discover cracks or other damages on the components, the article may no longer be used!
6. **Caution: risk injury!** When drilling into walls or ceilings, pay attention to cables, pipes and gas and water pipes!

ENTRETIEN:

1. Le produit se laisse nettoyer avec un chiffon légèrement humide. Veuillez n'utiliser aucun produit agressif ou produit de récurage de même que objets pointus.
2. Conservez le produit dans un endroit sec, propre et hors de portée des enfants.
3. Pour meubles de salle de bain: Eau et condensation doivent être séchées immédiatement.

INSTRUCTION IMPORTANTE DE SÉCURITÉ:

1. Cet article n'est pas un jouet.
2. Veuillez à utiliser le produit uniquement comme indiqué dans la notice. N'ajoutez pas de pièces supplémentaires n'étant pas livrées avec l'appareil
3. Le matériau d'emballage est à tenir hors de la portée des enfants. **Prudence - risque d'étouffement!**
4. L'article est uniquement approprié pour l'emploi intérieur.
5. Veuillez vérifier toutes les pièces de l'article régulièrement. Les vis pourraient se desserrer avec le temps.
6. **Prudence: risque de blessures!** Lors du perçage d'un mur ou d'un plafond, faites attention aux câbles, aux tuyaux et aux conduites de gaz et d'eau!

MANUTENZIONE:

1. Pulire con un sottile panno umido.
2. Conservare il prodotto in un luogo asciutto e fuori dalla portata dei bambini
3. Per mobili arredo bagno: Asciugare le superfici immediatamente dall'acqua e dalla condensa.

IMPORTANTI NORME DI SICUREZZA:

1. La articolo non è un giocattolo.
2. Utilizzate questo articolo solo nel modo descritto nel manuale. Non attaccate accessoriche non sono stati forniti con il dispositivo.
3. I materiali di imballaggio, come il sacco in plastica, non sono giochi per bambini. **Attenzione: Rischio di soffocamento!**
4. Non sovraccaricare il prodotto.
5. Controlli regolari di tutti i componenti e collegamenti devono essere eseguiti in quanto le viti possono allentarsi nel tempo.
6. **Attenzione: rischio di incidenti!** Quando si forano pareti o soffitti, prestare attenzione a cavi, tubi e condutture del gas e dell'acqua!





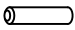



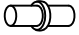





LIMPIEZA:

1. Limpie el artículo con un paño ligeramente húmedo y séquelo.
2. Almacene el artículo en un lugar seco e inalcanzable para niños.
3. Para muebles en el baño: Limpie el agua y la condensación de inmediato

NOTAS DE SEGURIDAD IMPORTANTES:

1. El artículo no es un juguete.
2. Use este producto solo como se describe en el manual. No coloque ningún accesorio que no esté incluido con el dispositivo.
3. Los materiales de embalaje, como las bolsas de plástico, no están en manos de los niños. **Precaución asfixia!**
4. No sobrecargue el artículo.
5. Controle regularmente la integridad del producto. En caso de grietas, deformaciones o grietas, el artículo ya no debe utilizarse.
6. **Precaución: peligro de accidentes!** Al perforar en paredes o techos, preste atención a los cables, tuberías y conductos de gas y agua.

HN119R-60MC

A		Ø7.8x35	8	PCS	H		63x35x2	2	PCS
B		Ø15x11	8	PCS	I		Ø5x50	6	SET
C		Ø7.8x30	4	PCS	J		Ø3.5x30	4	PCS
D			4	PCS	K			4	PCS
E		Ø5x16	4	PCS	L		Ø4x16	24	PCS
F		Ø3x16	4	PCS	M		Ø20	8	PCS
G			1	SET	N		Ø7x38	6	PCS

Das Montageset ist am Inneren des Karton befestigt!

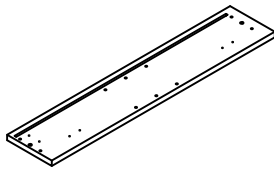
The assembly set is attached to the inside of the carton!

Le kit de montage est fixé à l'intérieur du carton!

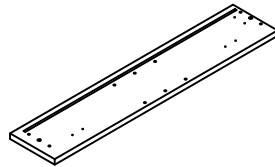
Il materiale per il montaggio è posizionato all'interno della scatola fissato con il nastro adesivo!

El material de montaje se coloca dentro de la caja fijado con cinta adhesiva!

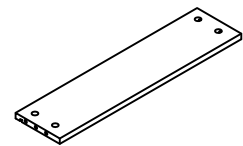
①x1



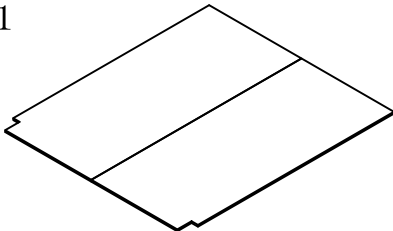
②x1



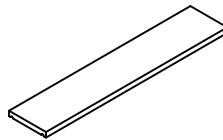
③x2



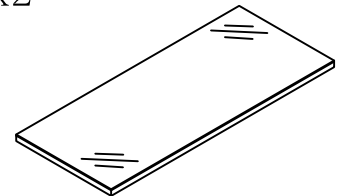
④x1



⑤x1



⑥x2



⑦x1

⑧

⑨

⑩

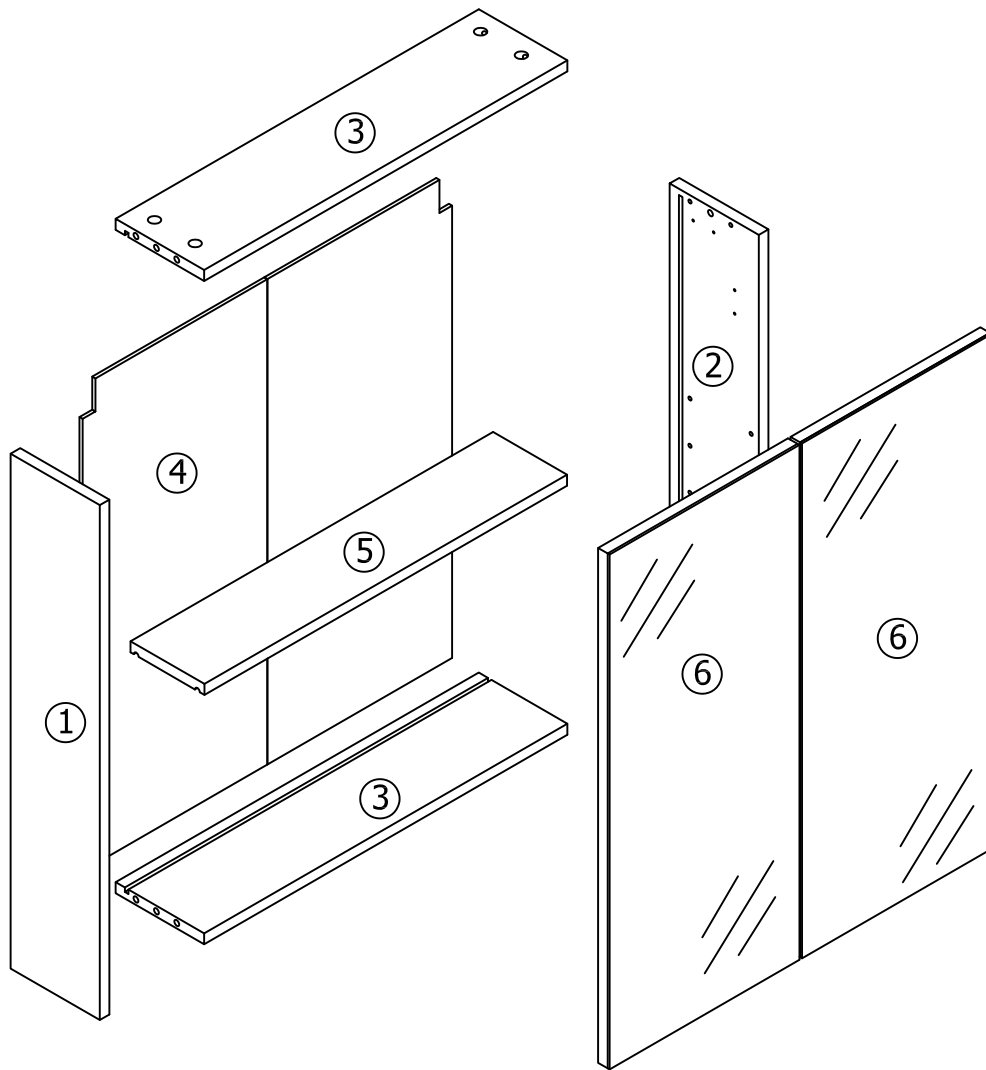
⑪

⑫

⑬

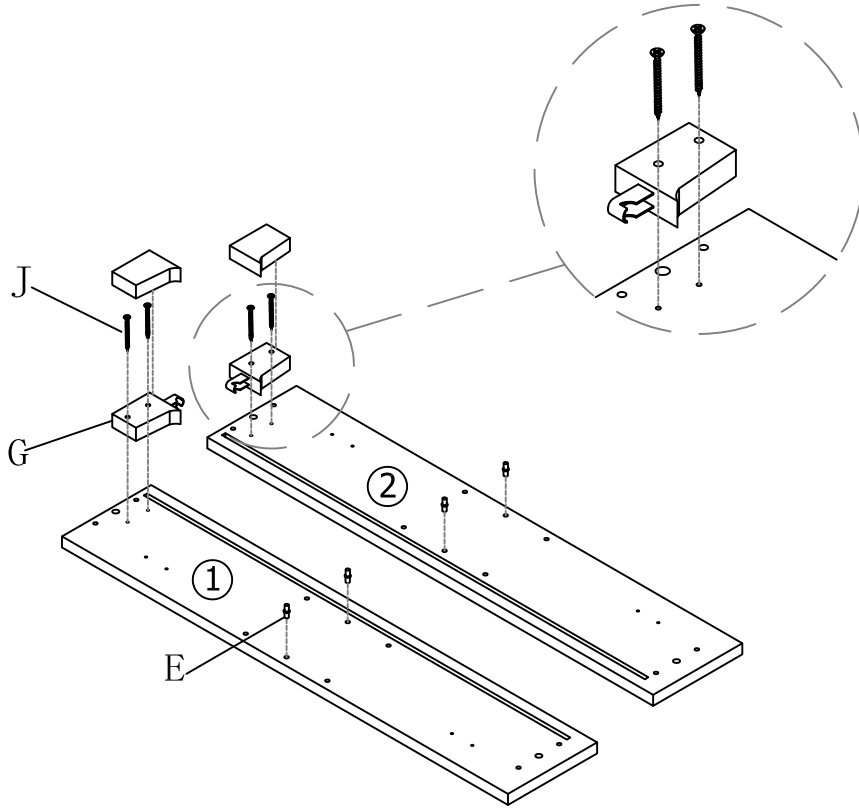
⑭

⑮



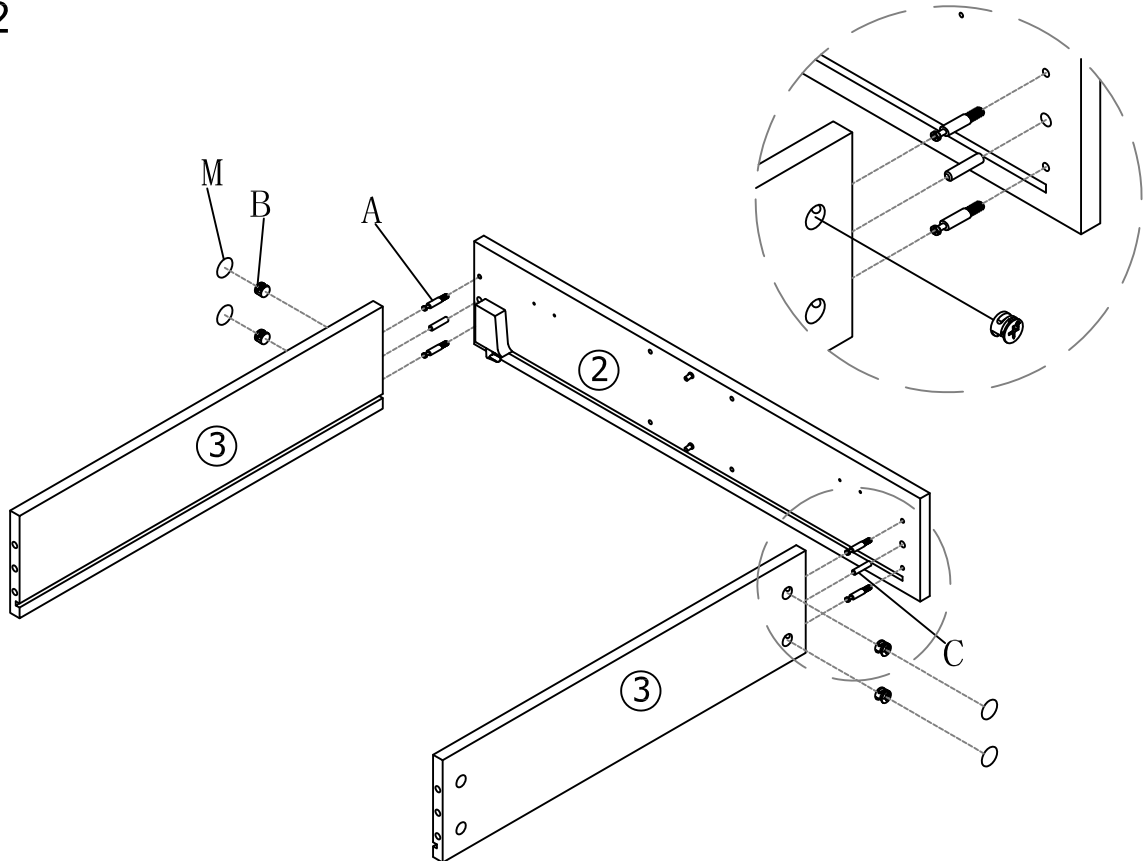
STEP 1

Gx2
JX4
Ex4

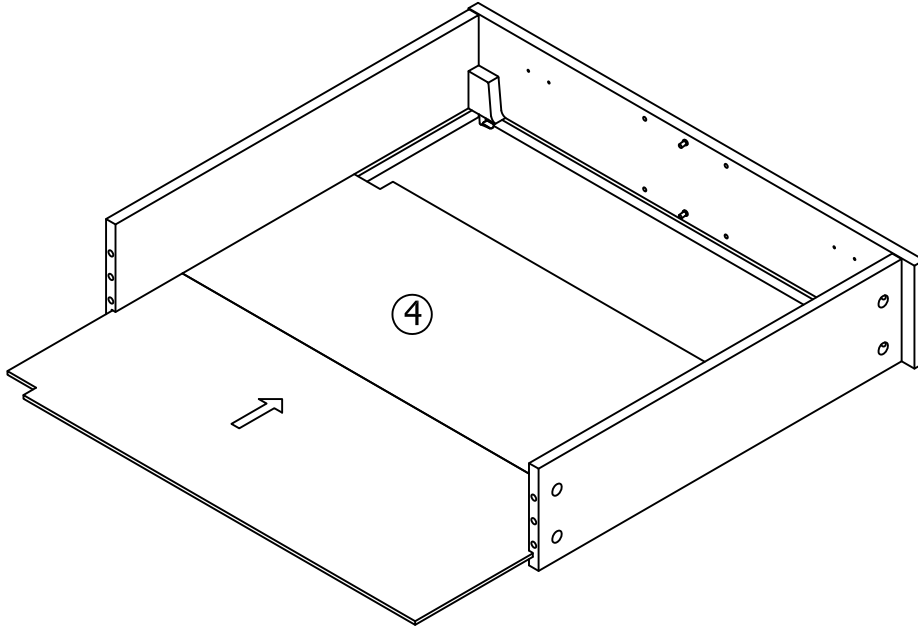


STEP 2

Ax4
Bx4
Cx2
Mx4

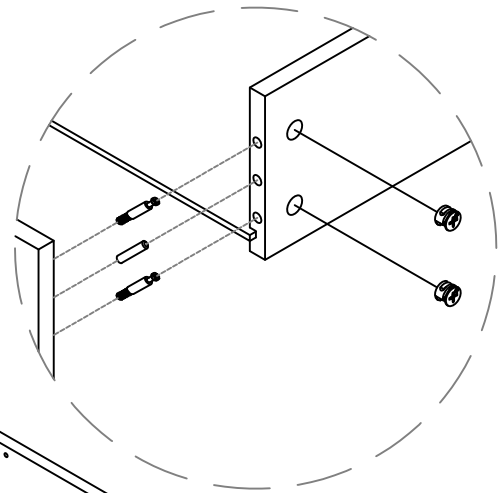
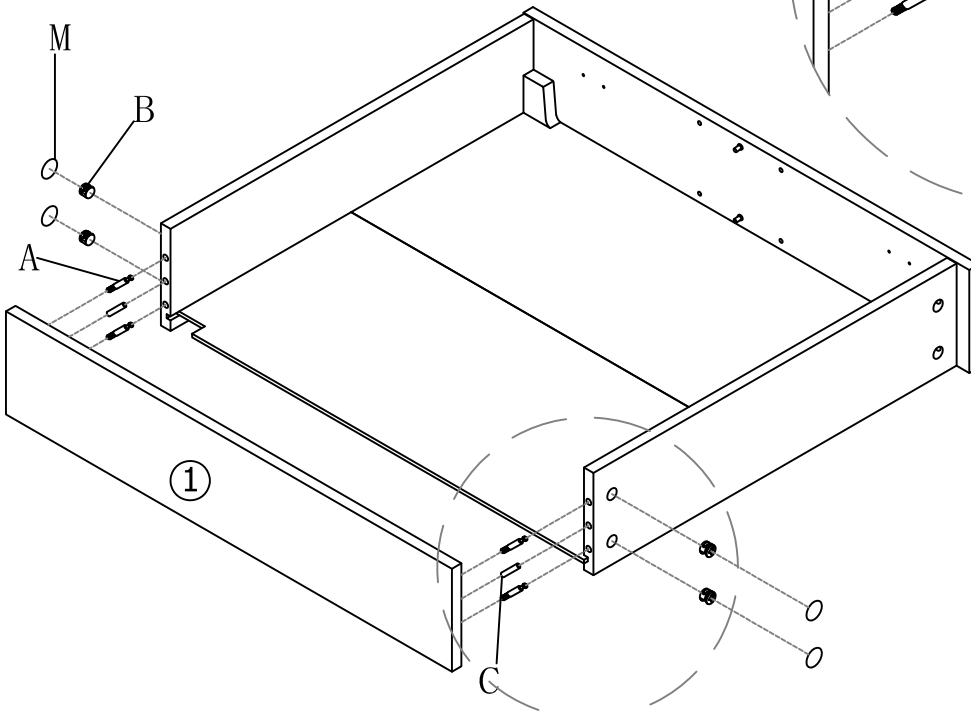


STEP 3



STEP 4

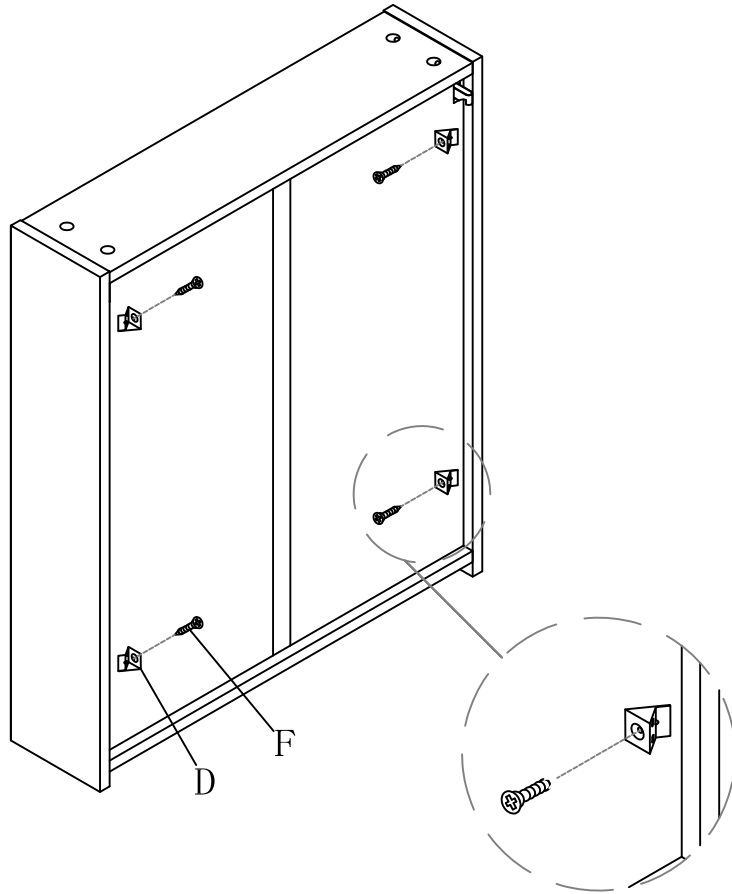
- Ax4
- Bx4
- Cx2
- Mx4



STEP 5

Dx4

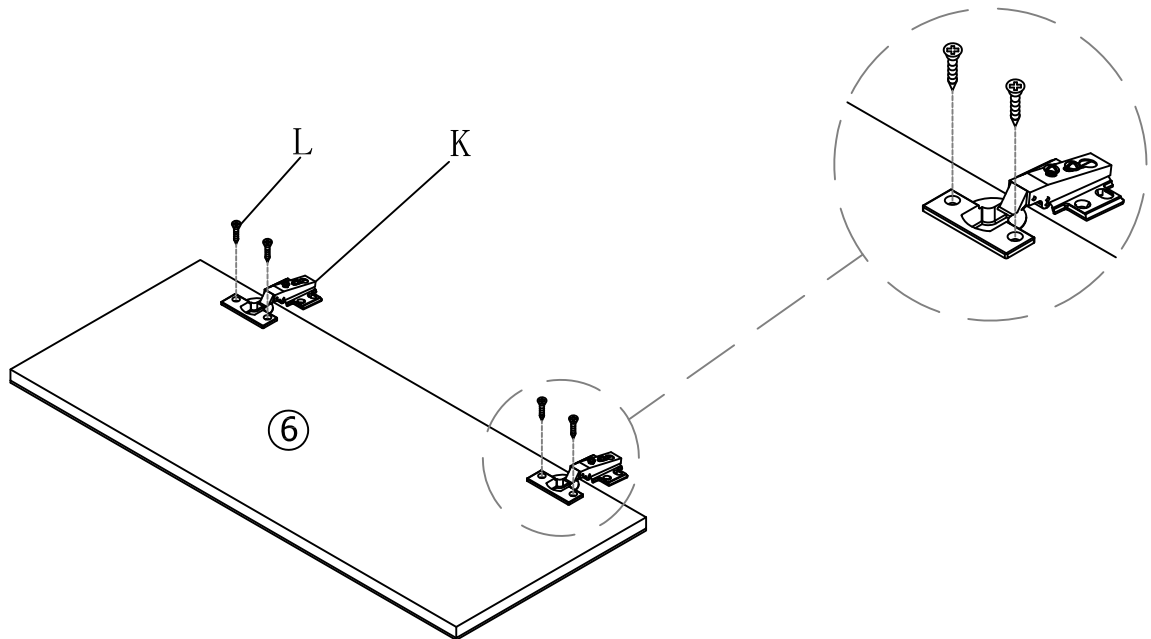
Fx4



STEP 6

Kx4

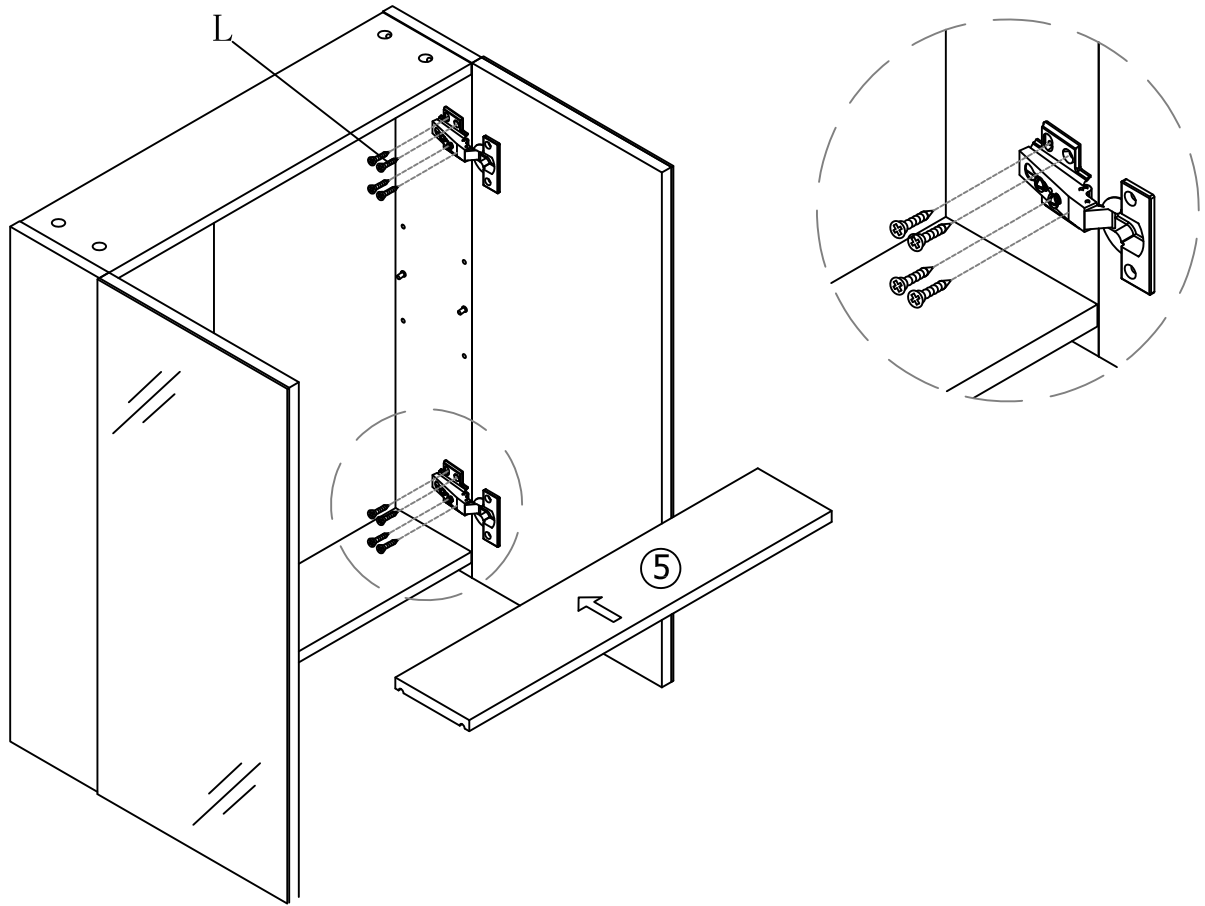
Lx8



X2

STEP 7

Lx16

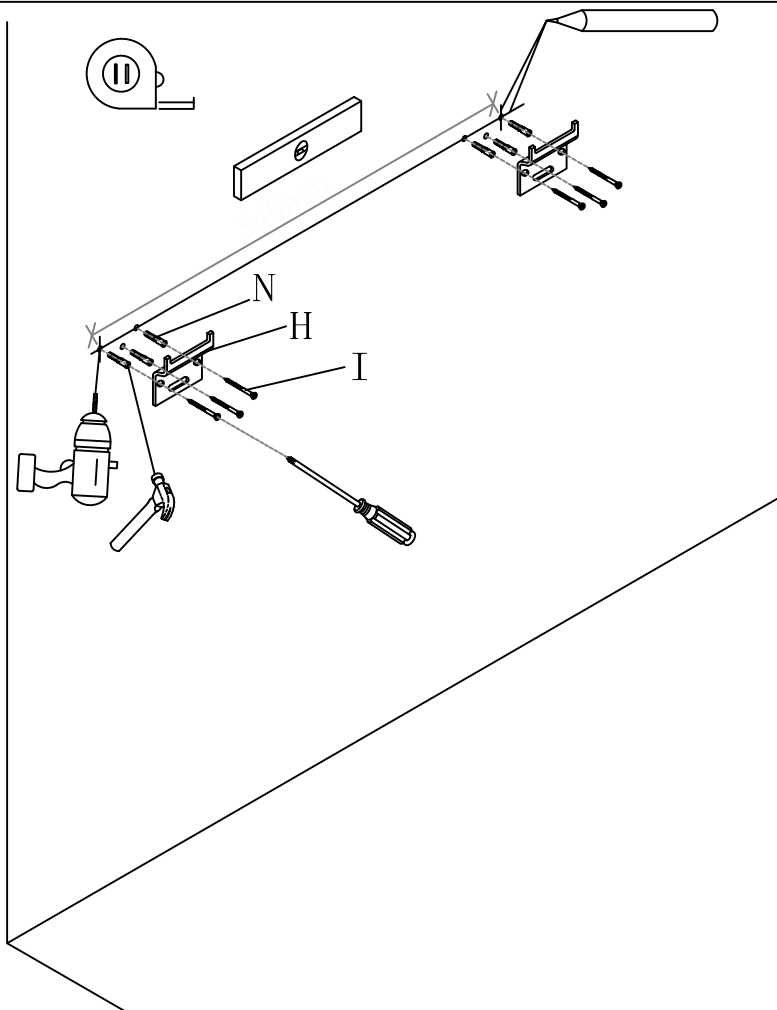


STEP 8

Hx2

Ix6

Nx6



STEP 9

