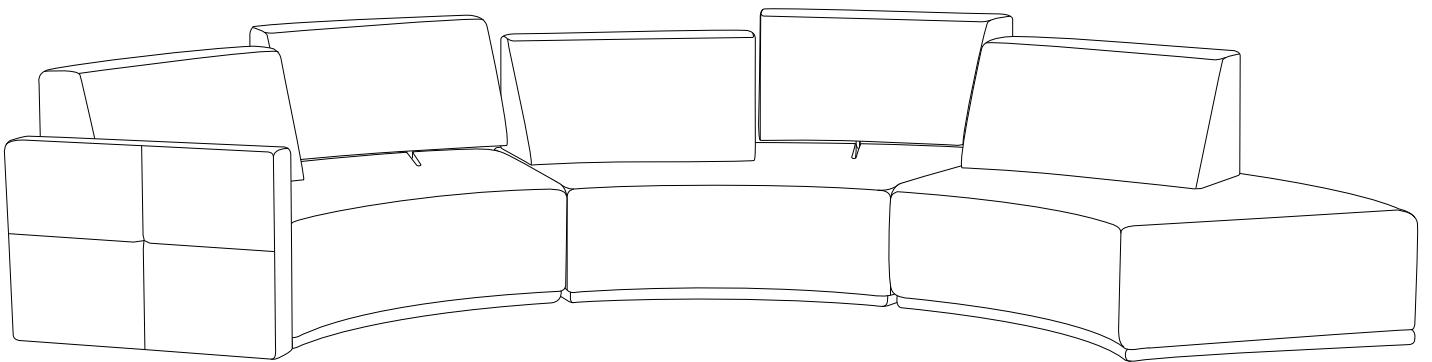
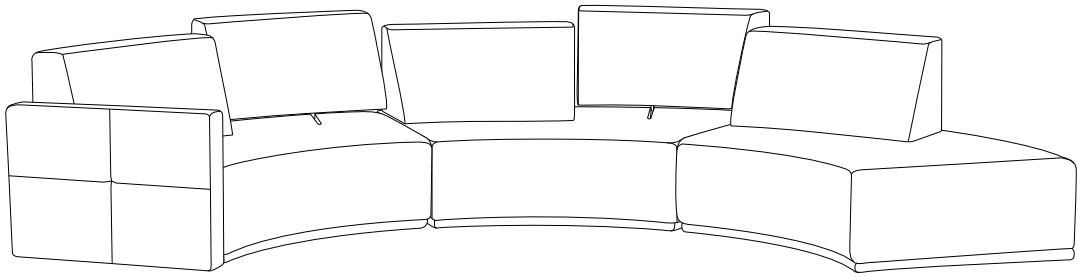
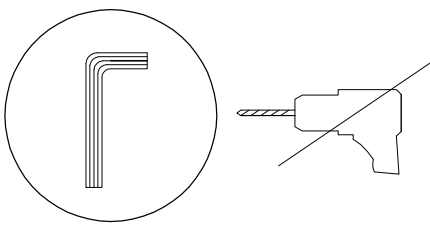

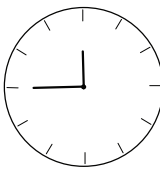
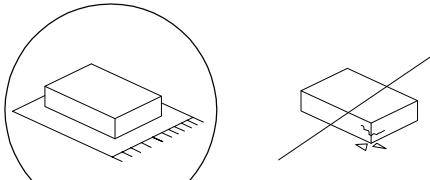

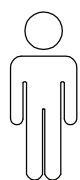
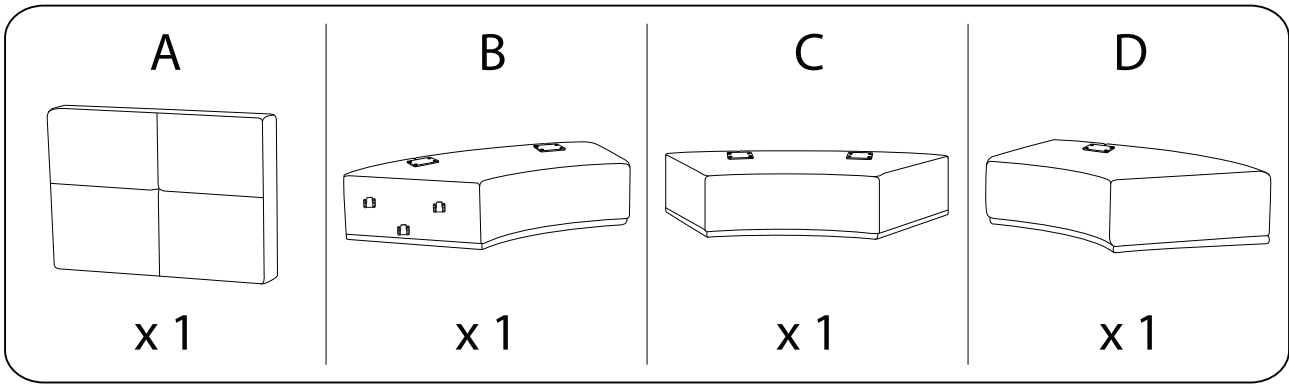


BOLEN

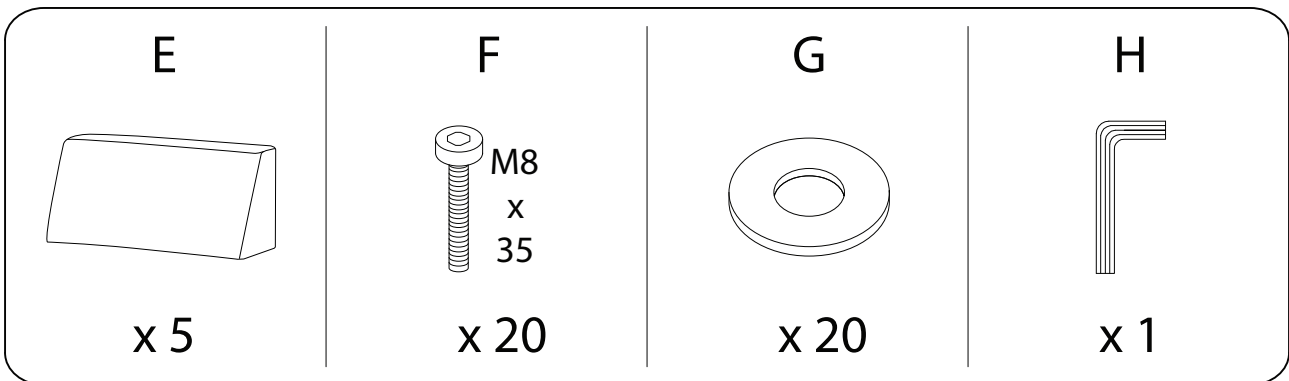
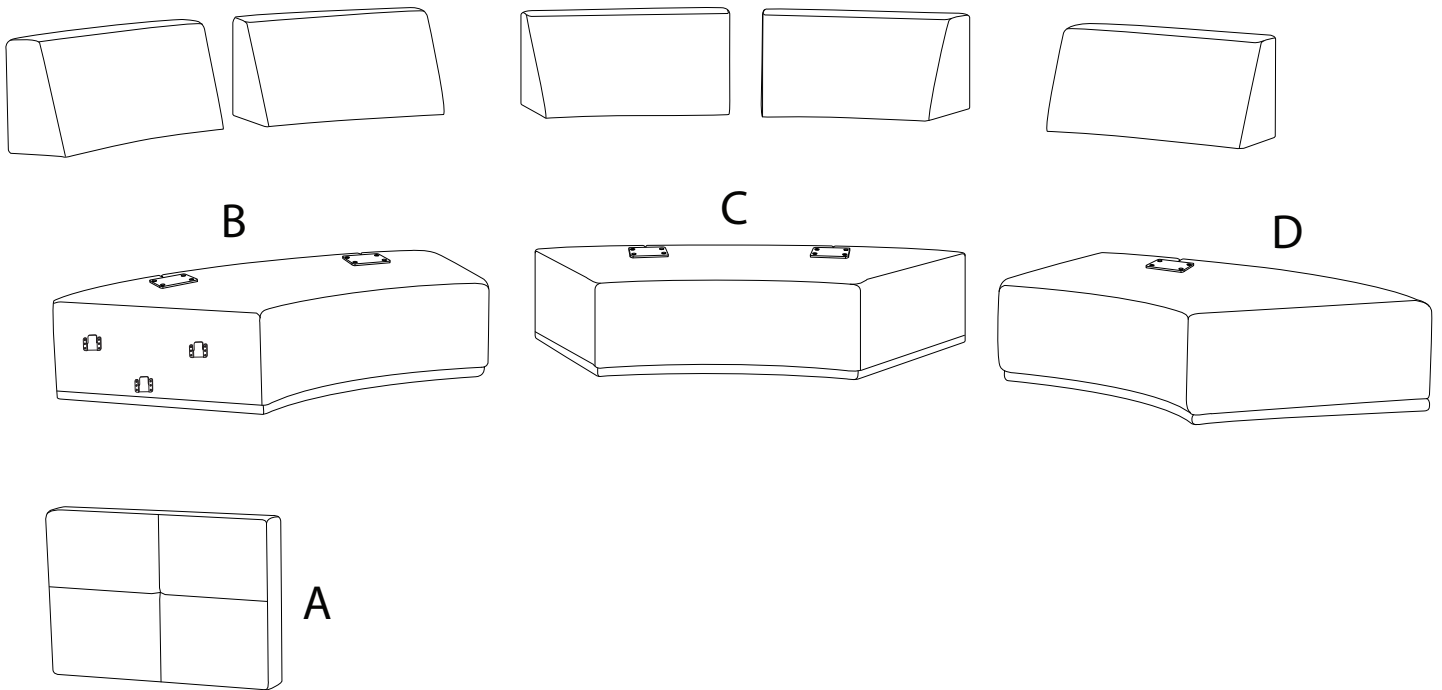




		
		45'
		
		2

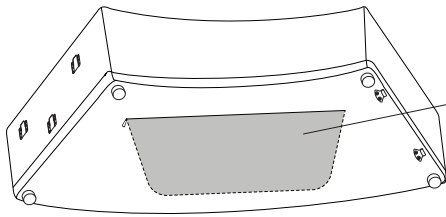
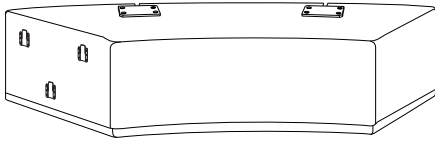


E x 5

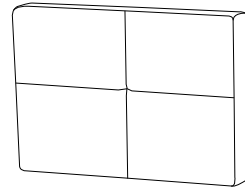


!

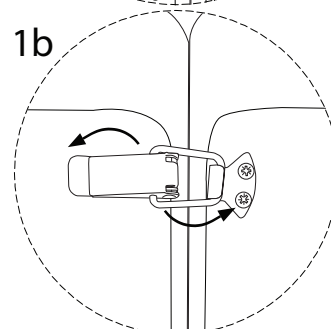
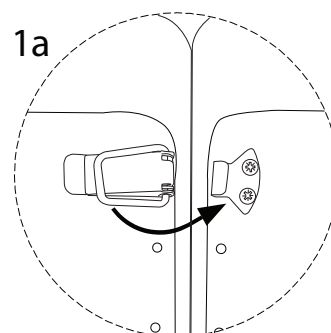
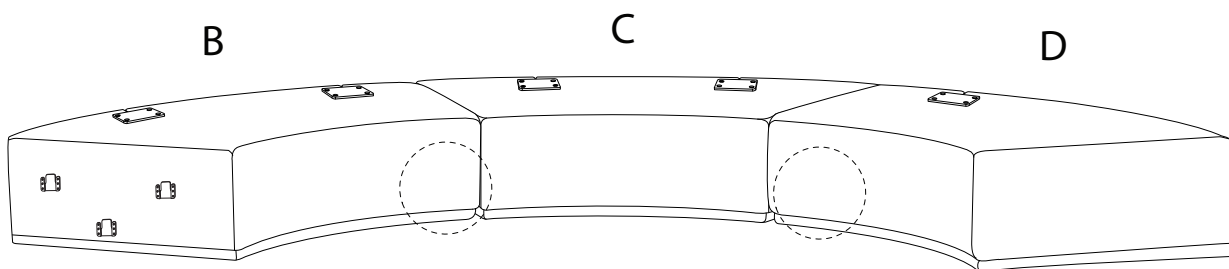
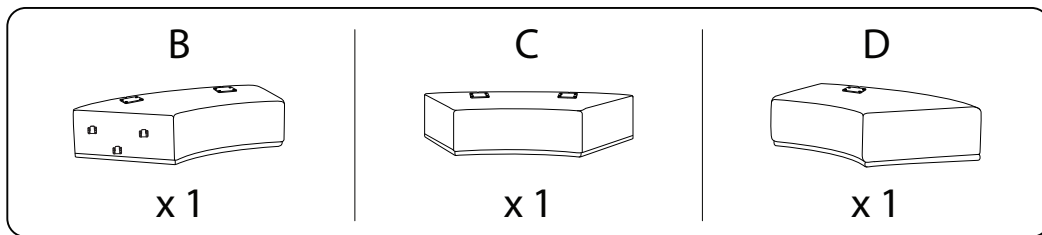
B



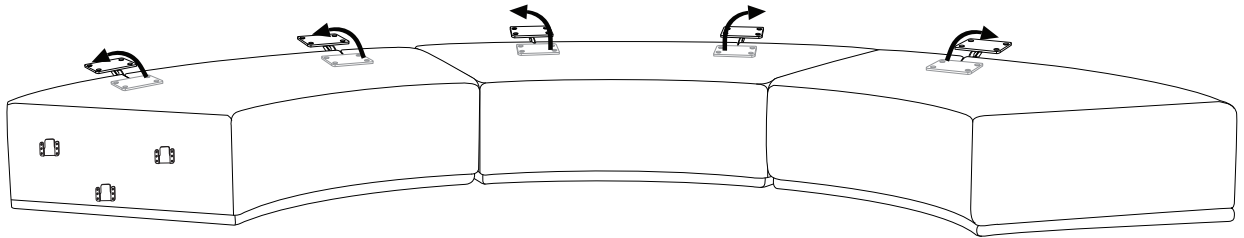
A



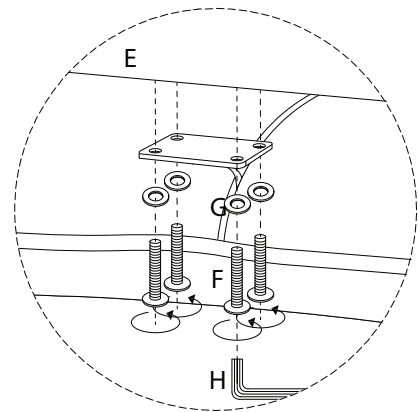
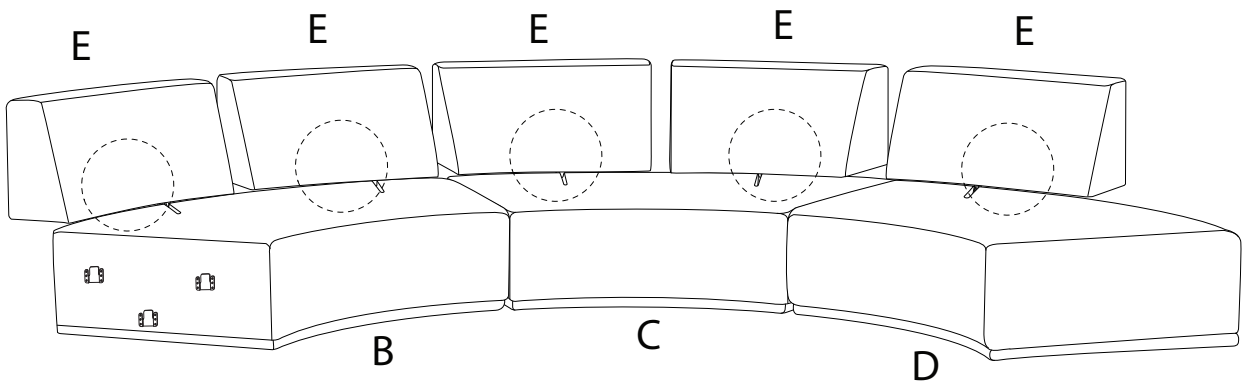
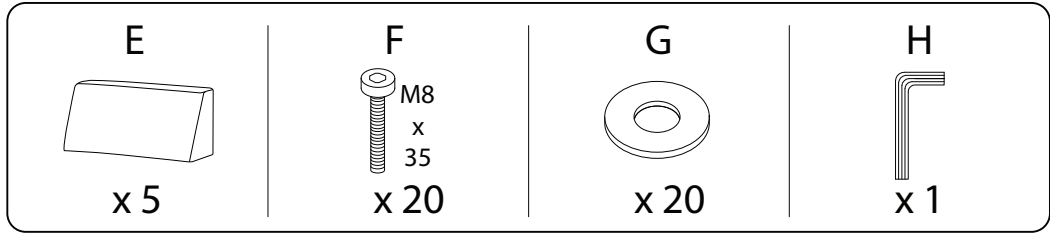
1



!

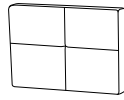


2

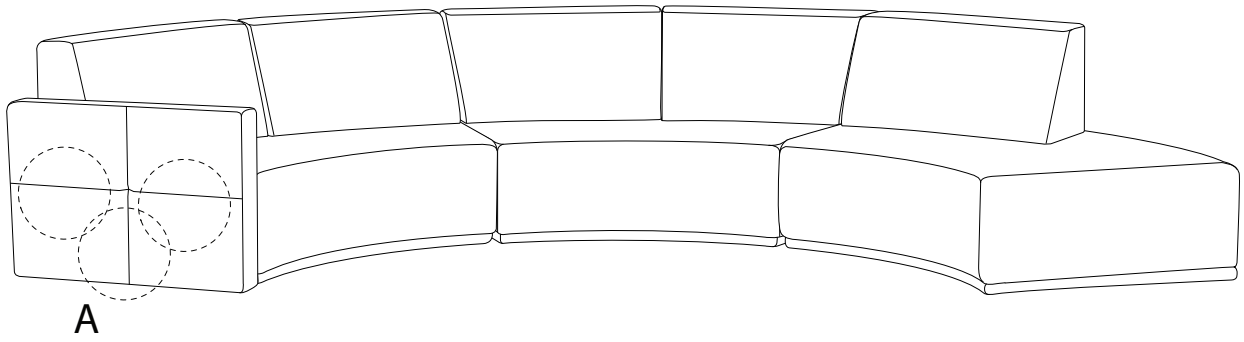


3

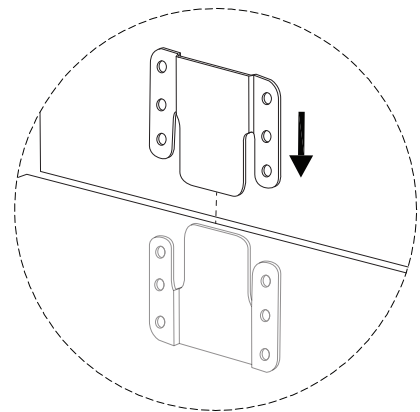
A



x 1



A



!

