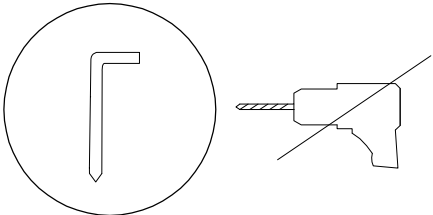

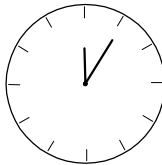
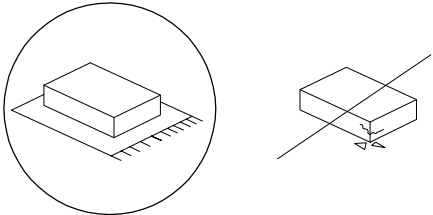

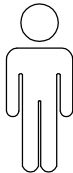

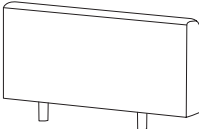
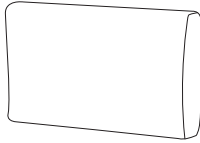
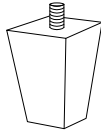
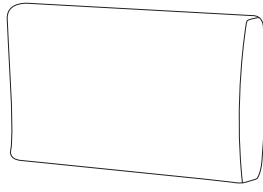
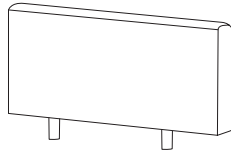


| | | |
|---|---|---|
|  |  |  |
| | | 5' |
|  |  |  |
| | | 1 |

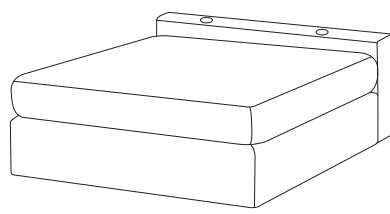
| | | | |
|---|---|--|---|
| A | B | C | D |
|  |  |  |  |
| x 1 | x 1 | x 1 | x 4 |



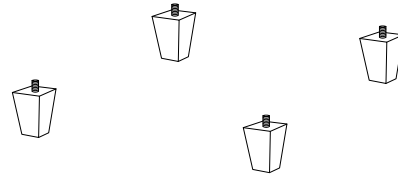
C



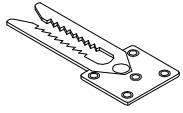
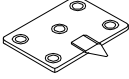
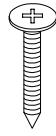
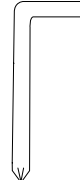
B

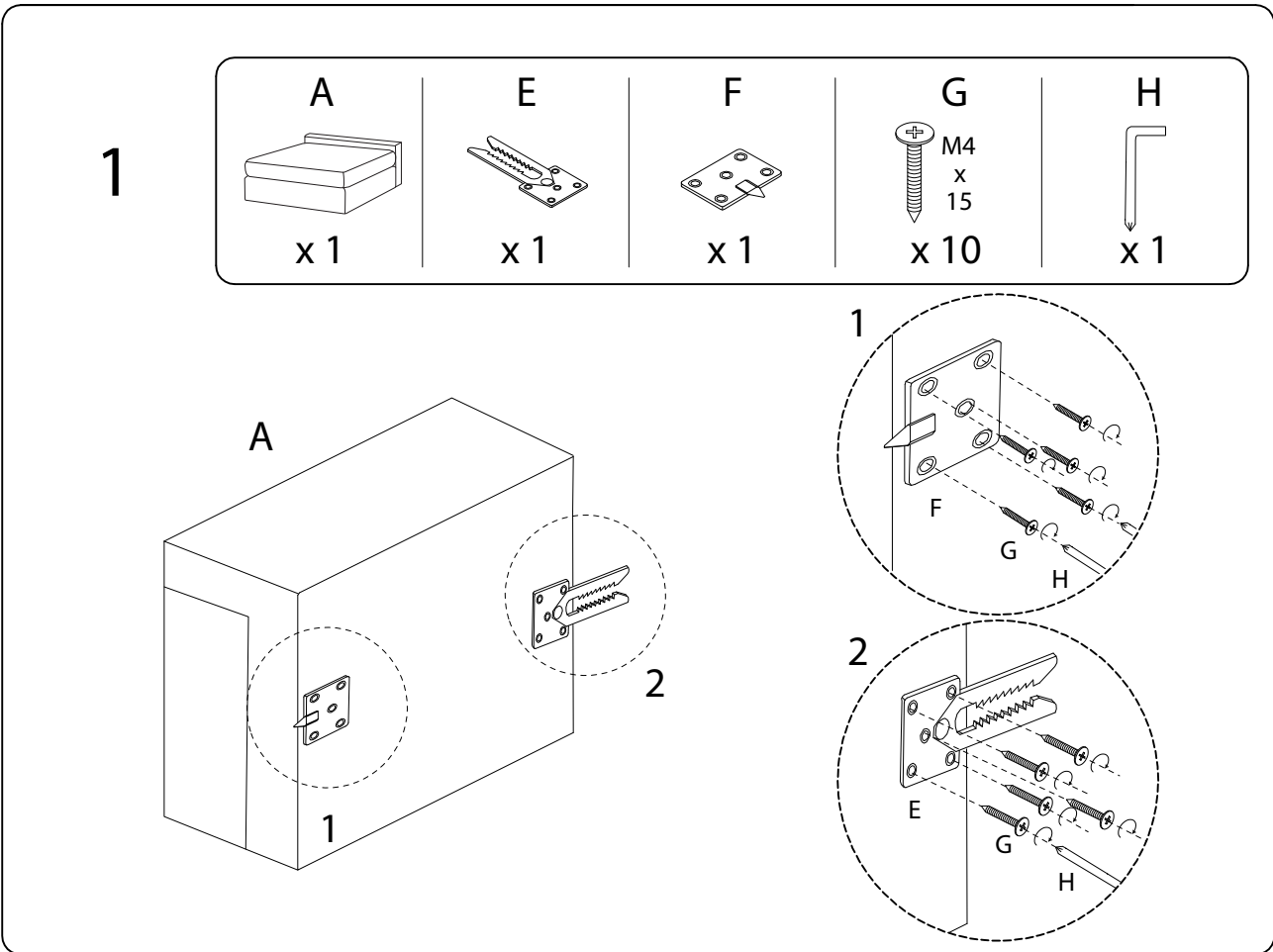
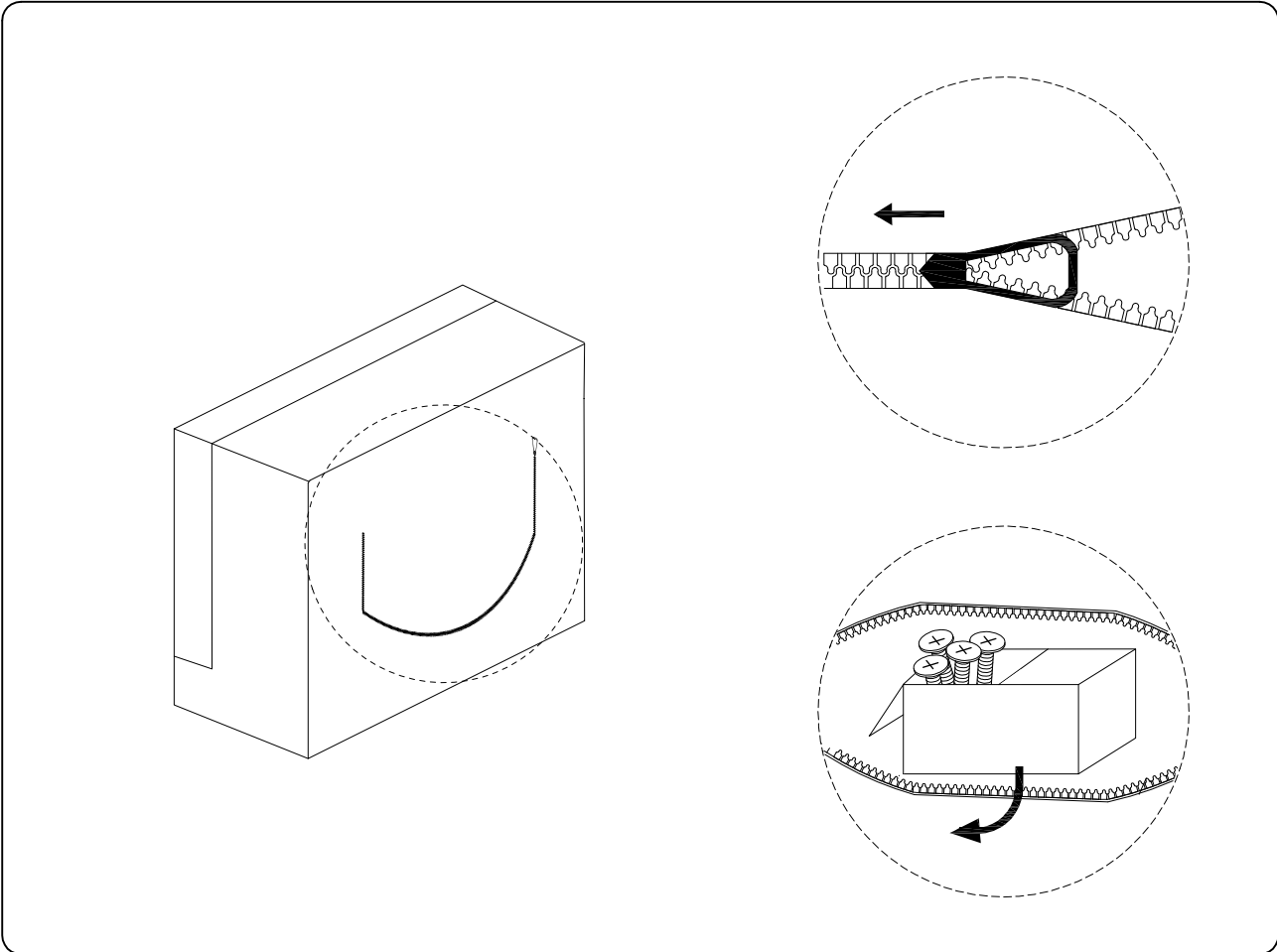


A



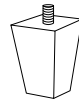
D x 4

| | | | |
|---|---|---|---|
| E | F | G | H |
|  |  |  M4 x 15 |  |
| x 1 | x 1 | x 10 | x 1 |

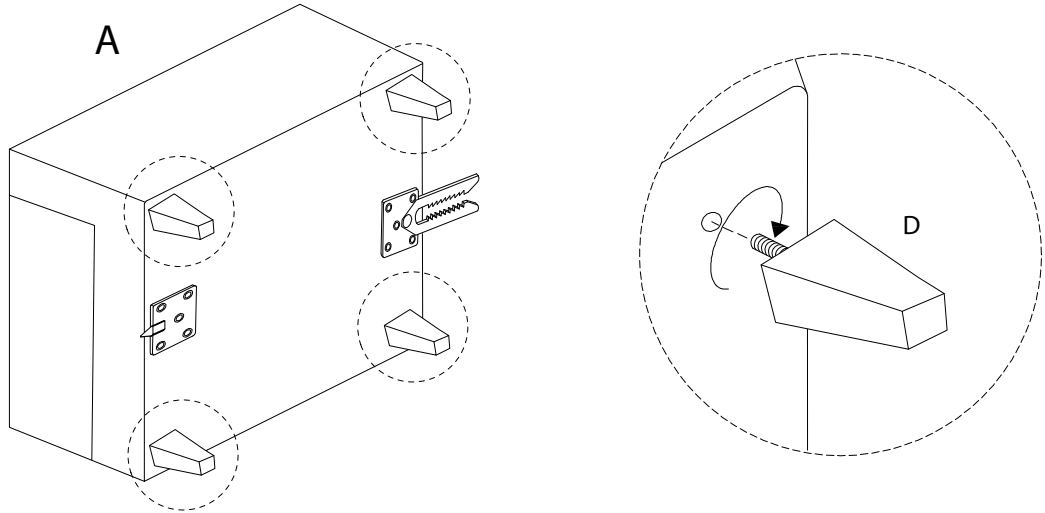


2

D

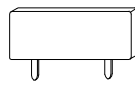


x 4

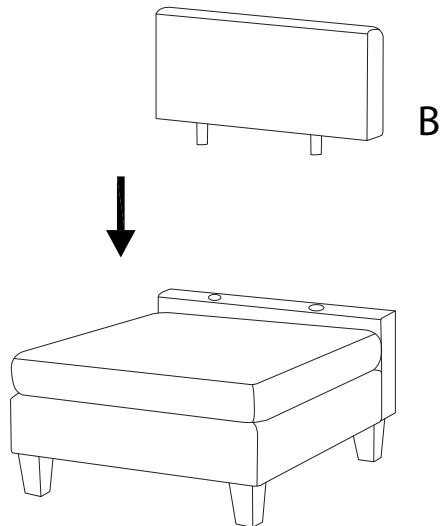


3

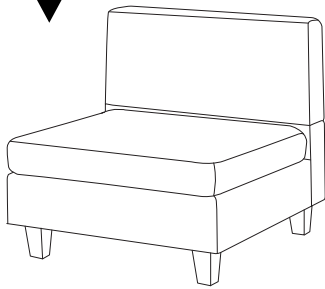
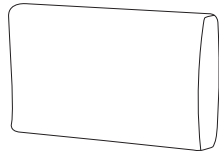
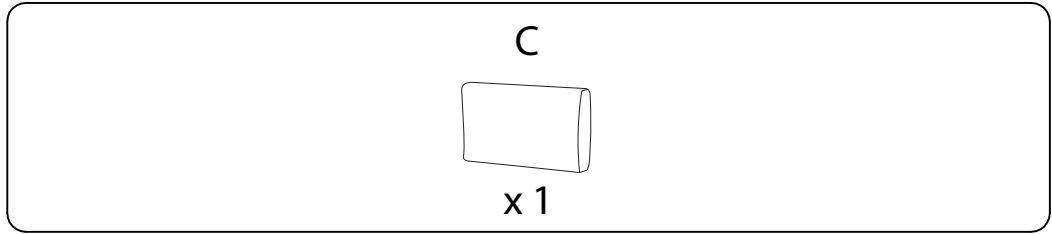
B



x 1



4



!

