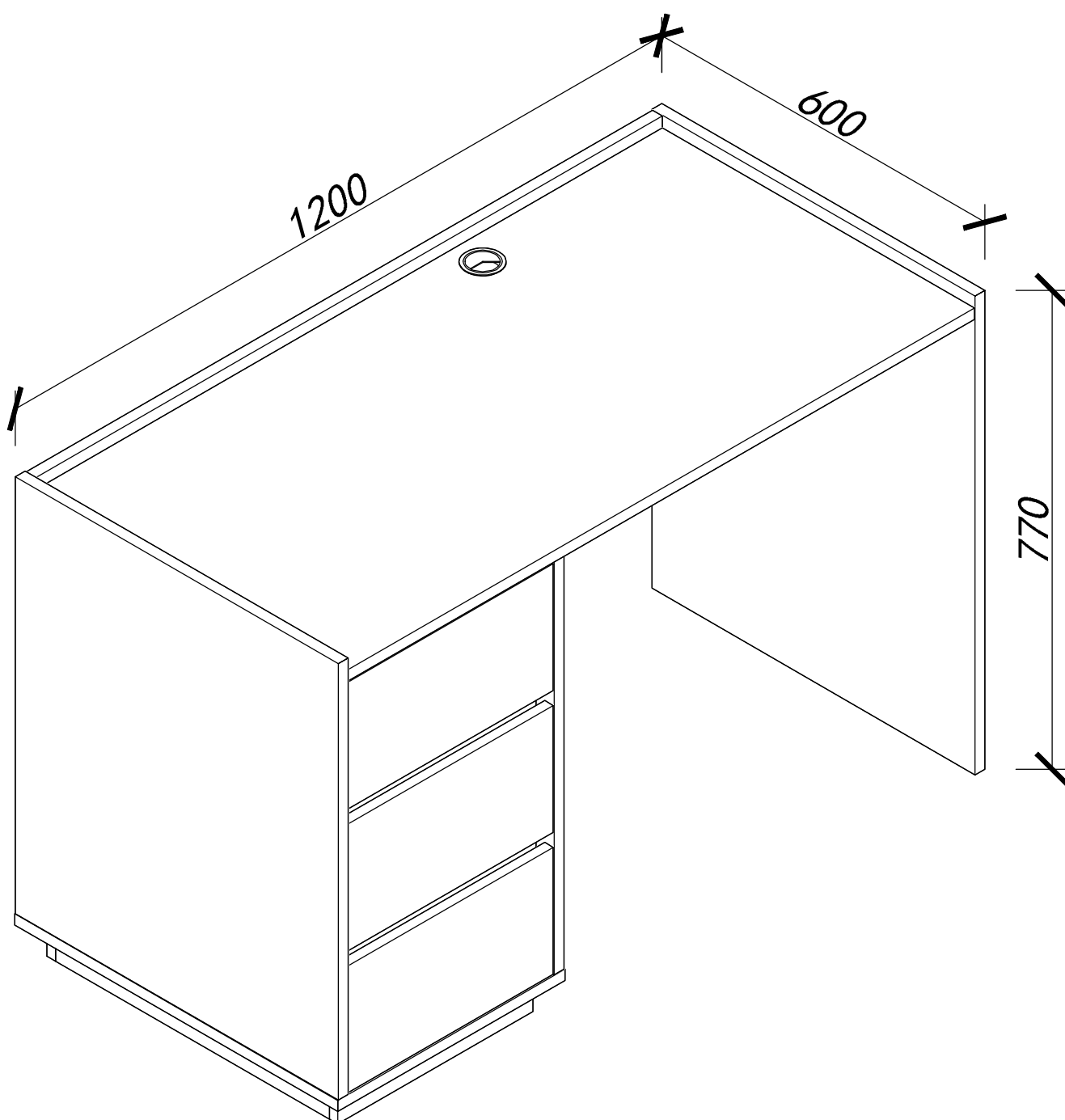


83276 83277

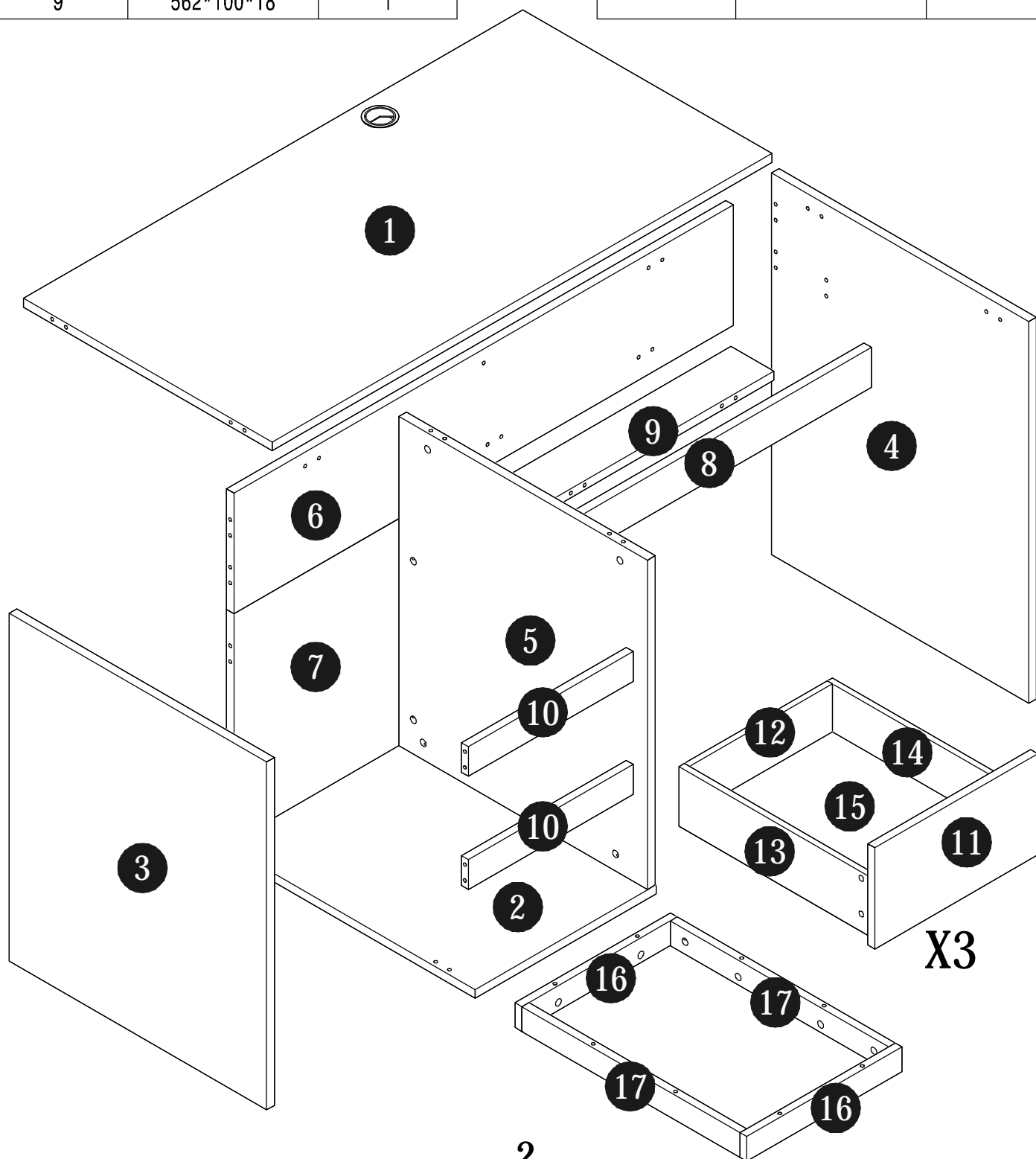
Assembly Instruction,
Aufbauanleitung, Instructions
de montage, Istruzioni di
assemblaggio,
Instrucciones de montaje



Parts list / Teileliste / Liste de pièces /
 Lista parti / Lista de partes

Panel No	Panel Sizes	Quantity
1	1164*580*18	1
2	422*600*18	1
3	702*600*18	1
4	770*600*18	1
5	664*580*18	1
6	1164*243*18	1
7	403*458*18	1
8	762*80*18	1
9	562*100*18	1

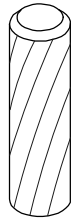
Panel No	Panel Sizes	Quantity
10	384*60*18	2
11	380*204*18	3
12	334*120*12	3
13	450*120*12	3
14	450*120*12	3
15	344*457*5	3
16	362*50*16	2
17	508*50*16	2



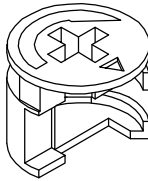
Parts list / Teileliste / Liste de pièces /
Lista parti / Lista de partes



A=45



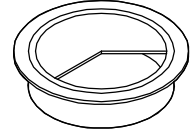
B=32



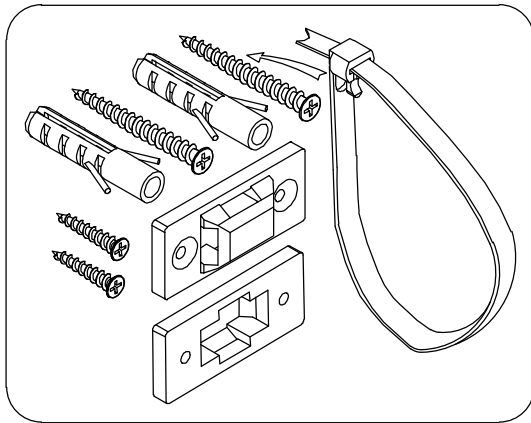
C=45



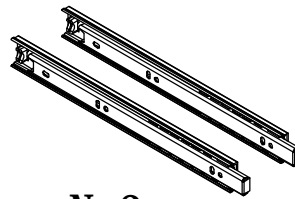
D=69



Y=1



F=1



N=3



O=24



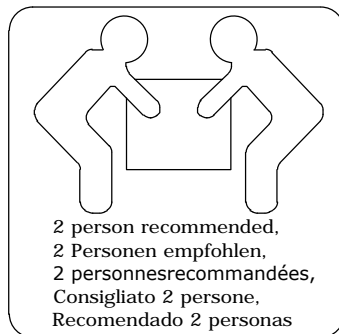
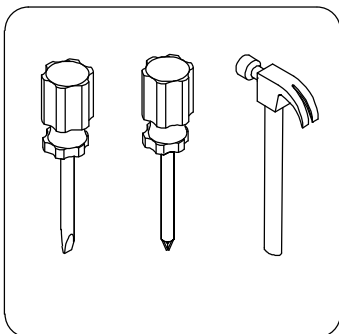
MB. 5*12



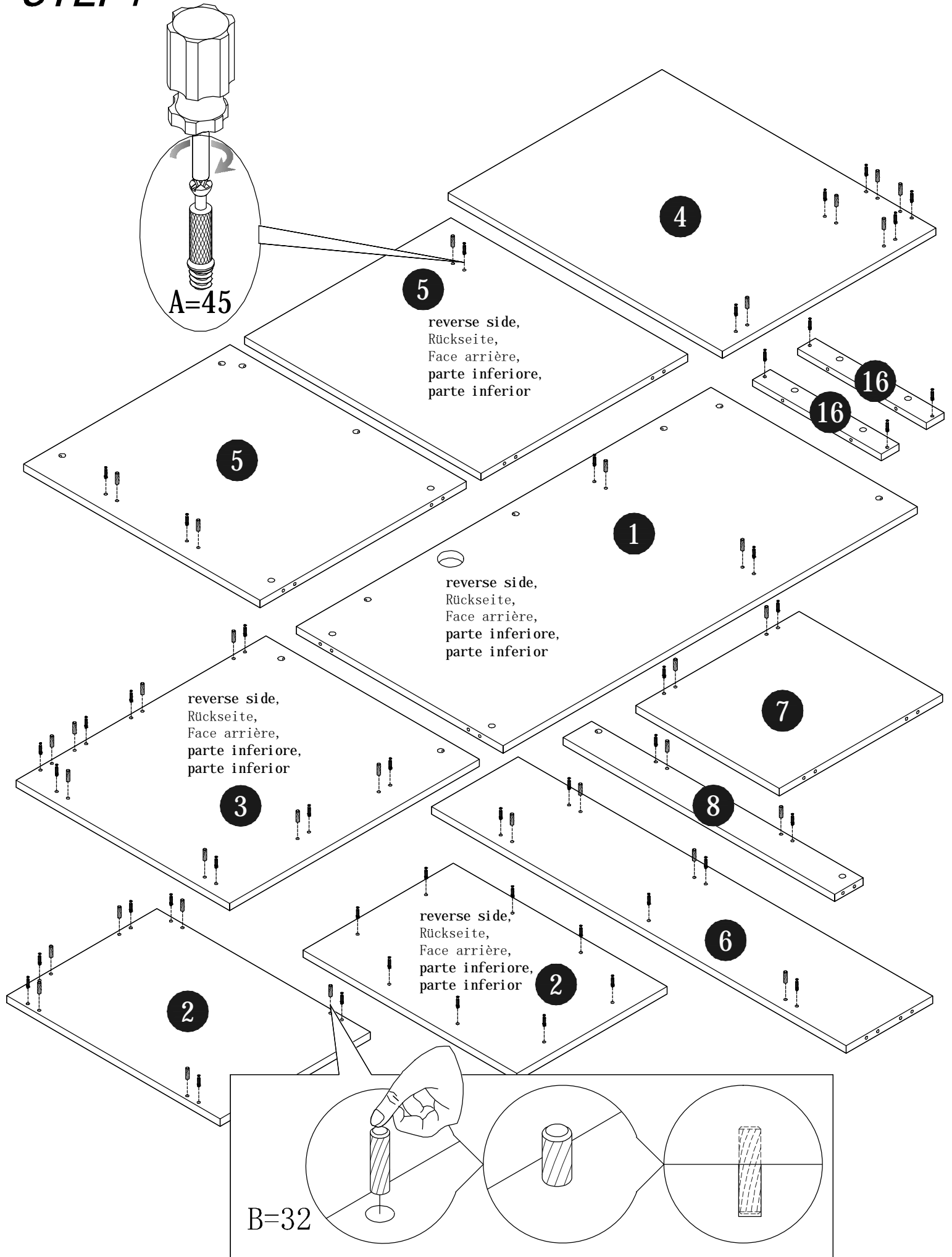
V1=24

P=24

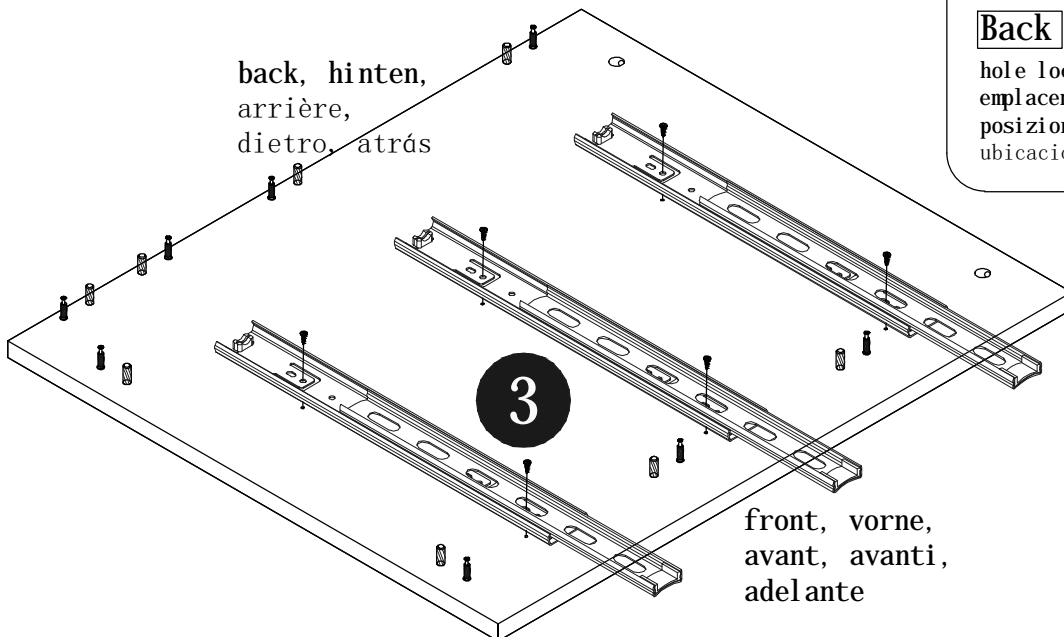
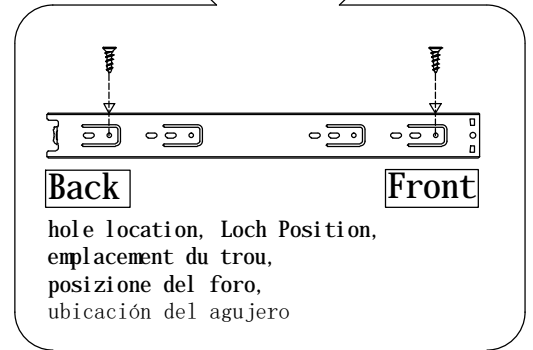
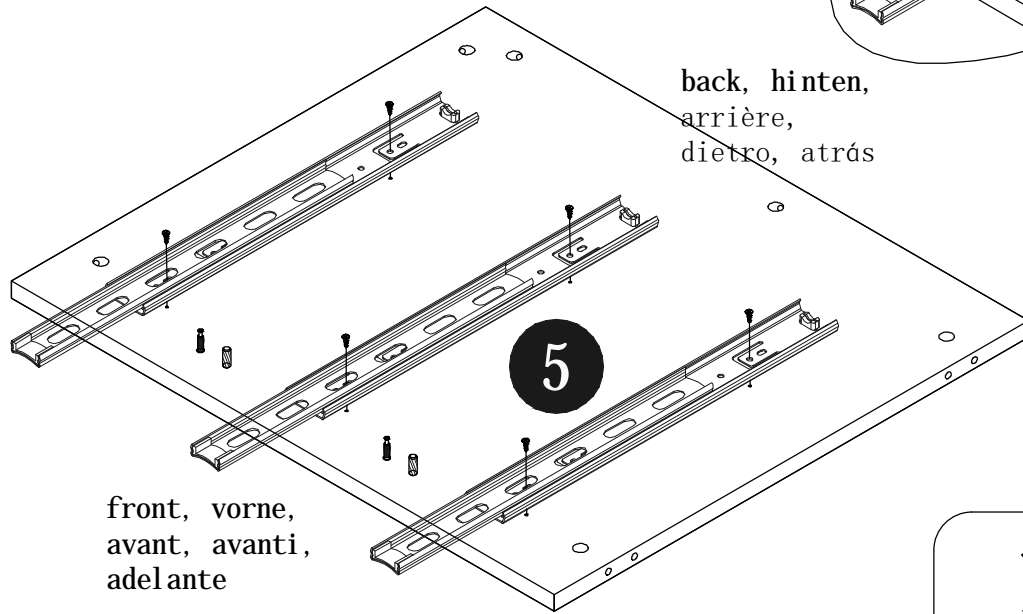
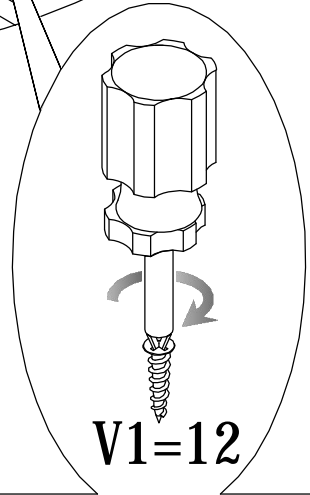
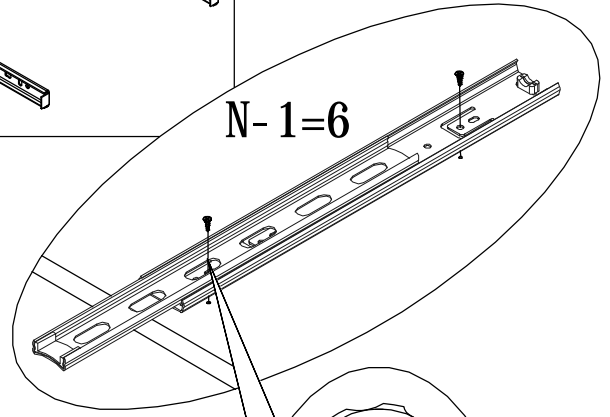
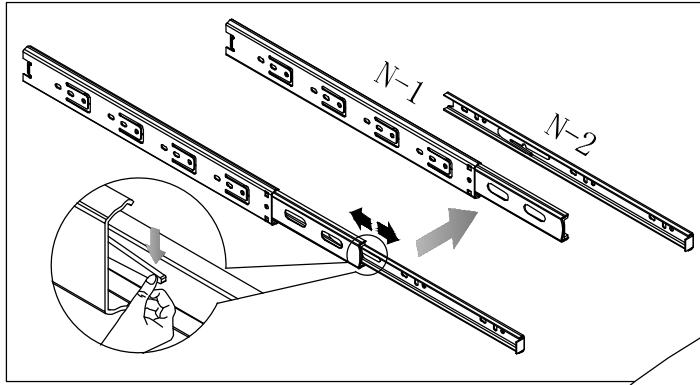
Tools Needed / Benötigtes Werkzeug /
Pour le montage vous avez besoin des outils suivants /
 Per la costruzione è necessario quanto segue /
 Se requiere lo siguiente para la construcción



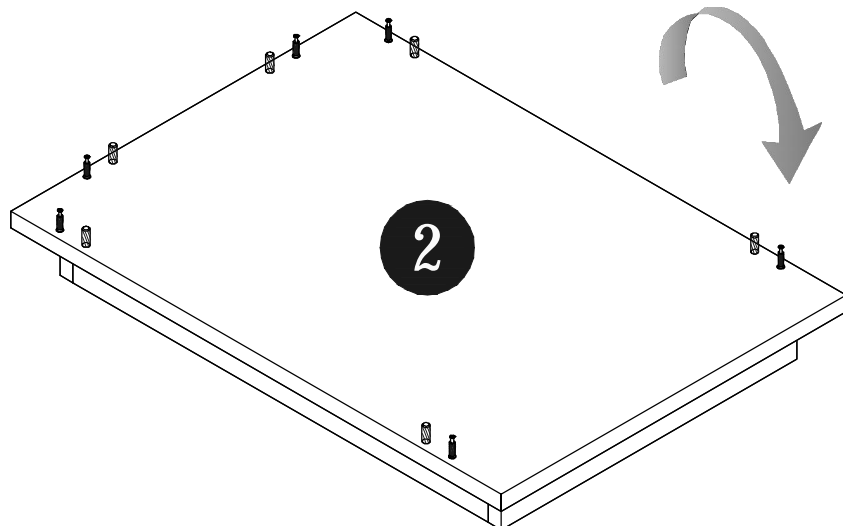
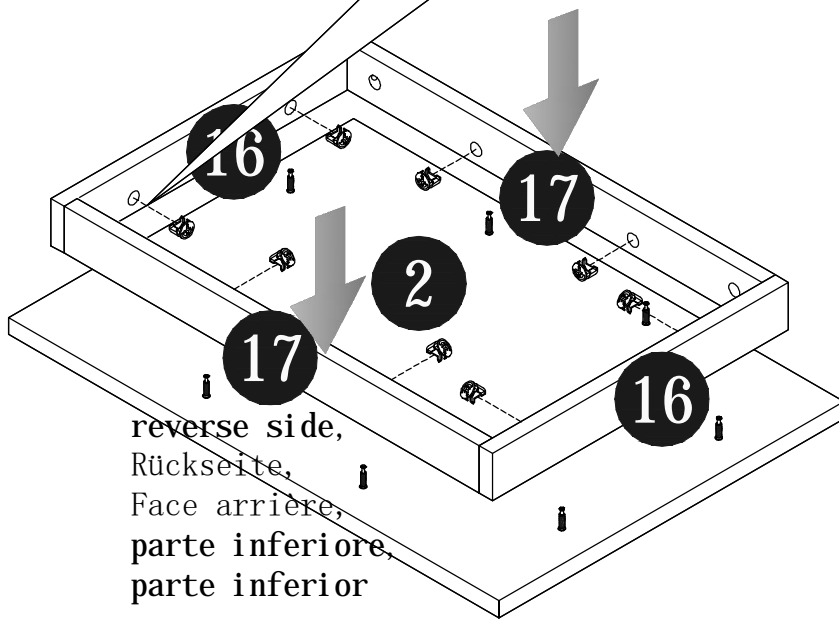
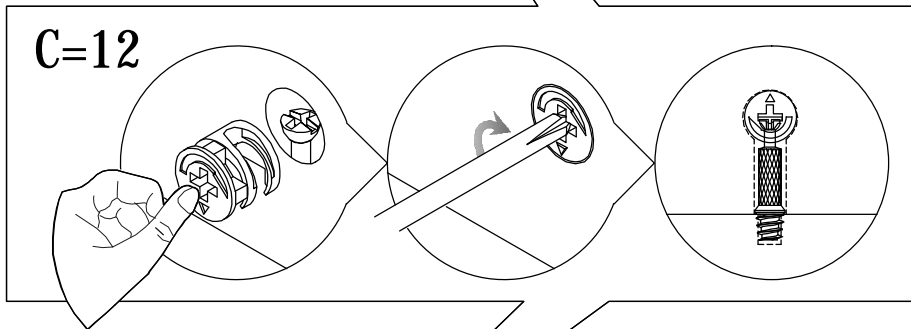
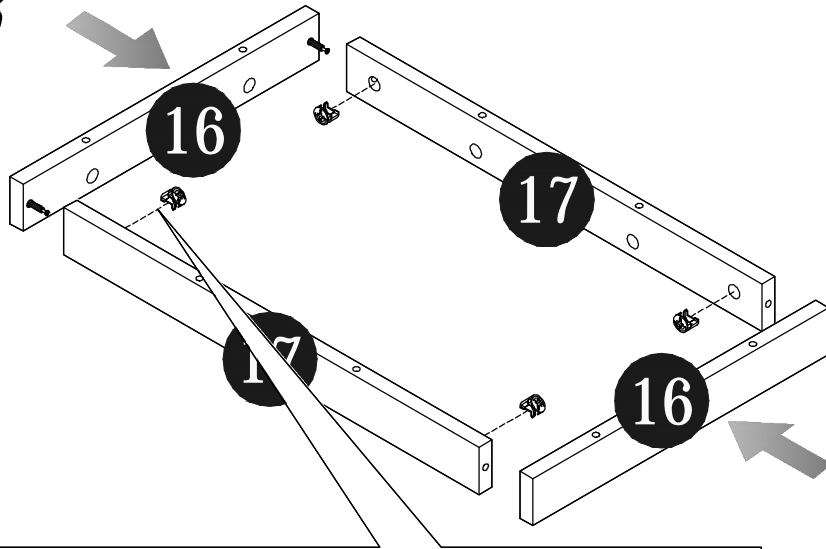
STEP 1



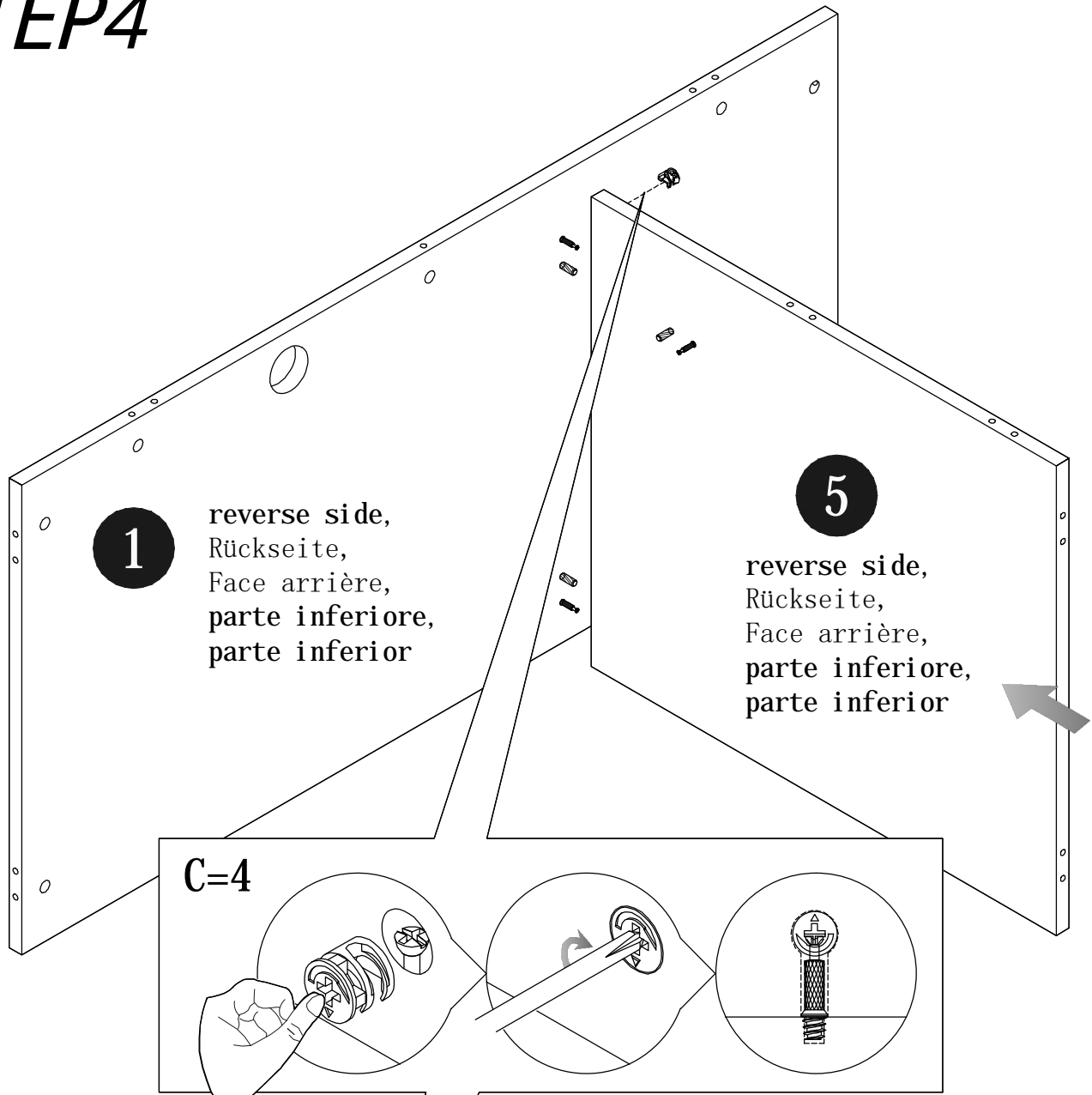
STEP 2



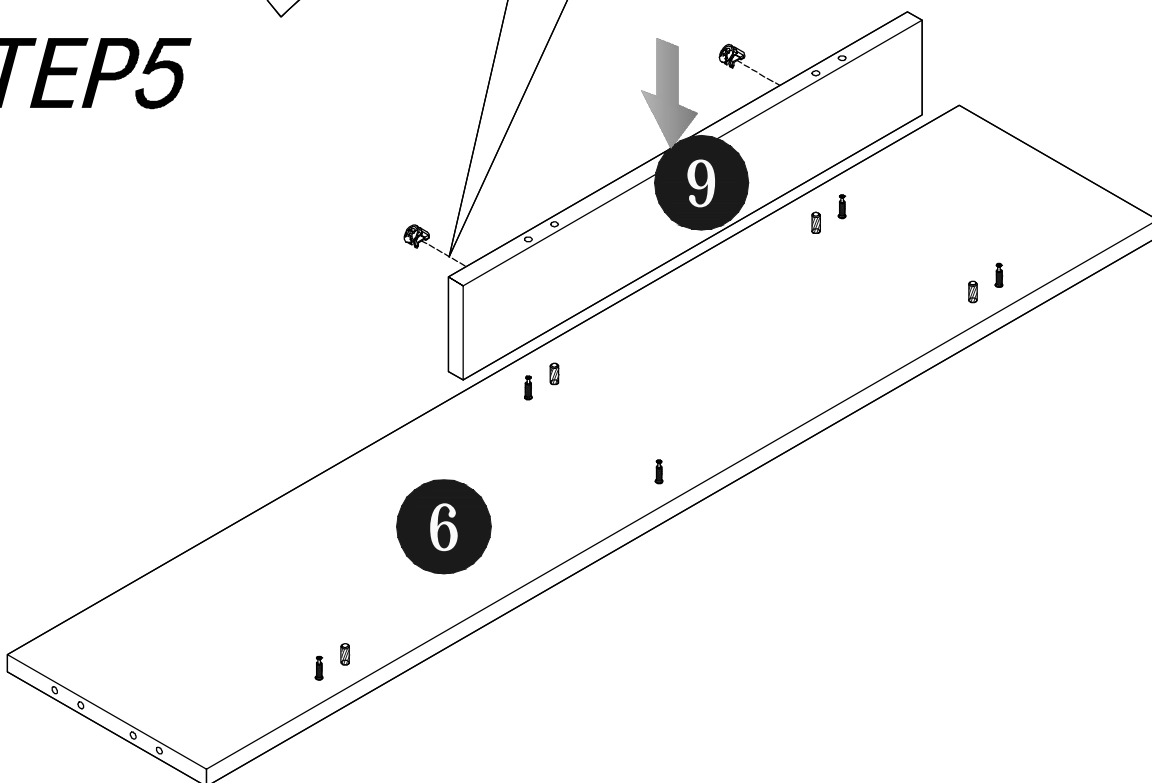
STEP 3



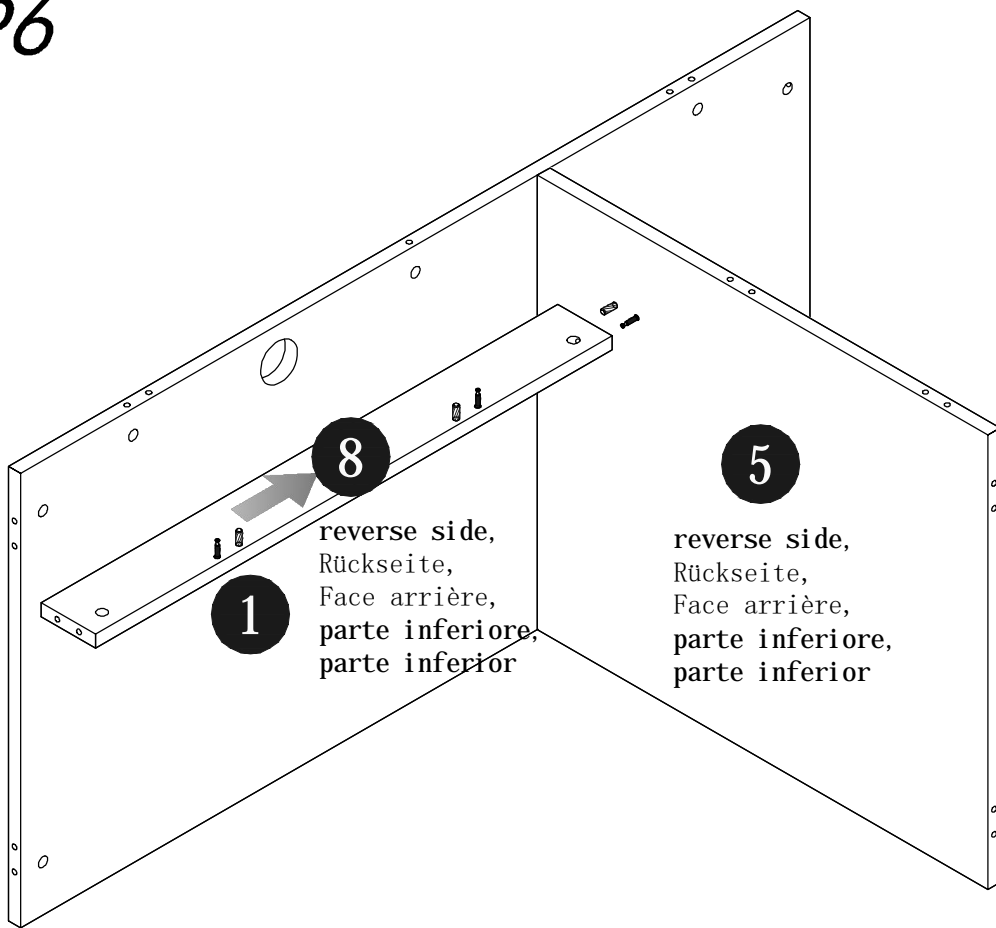
STEP4



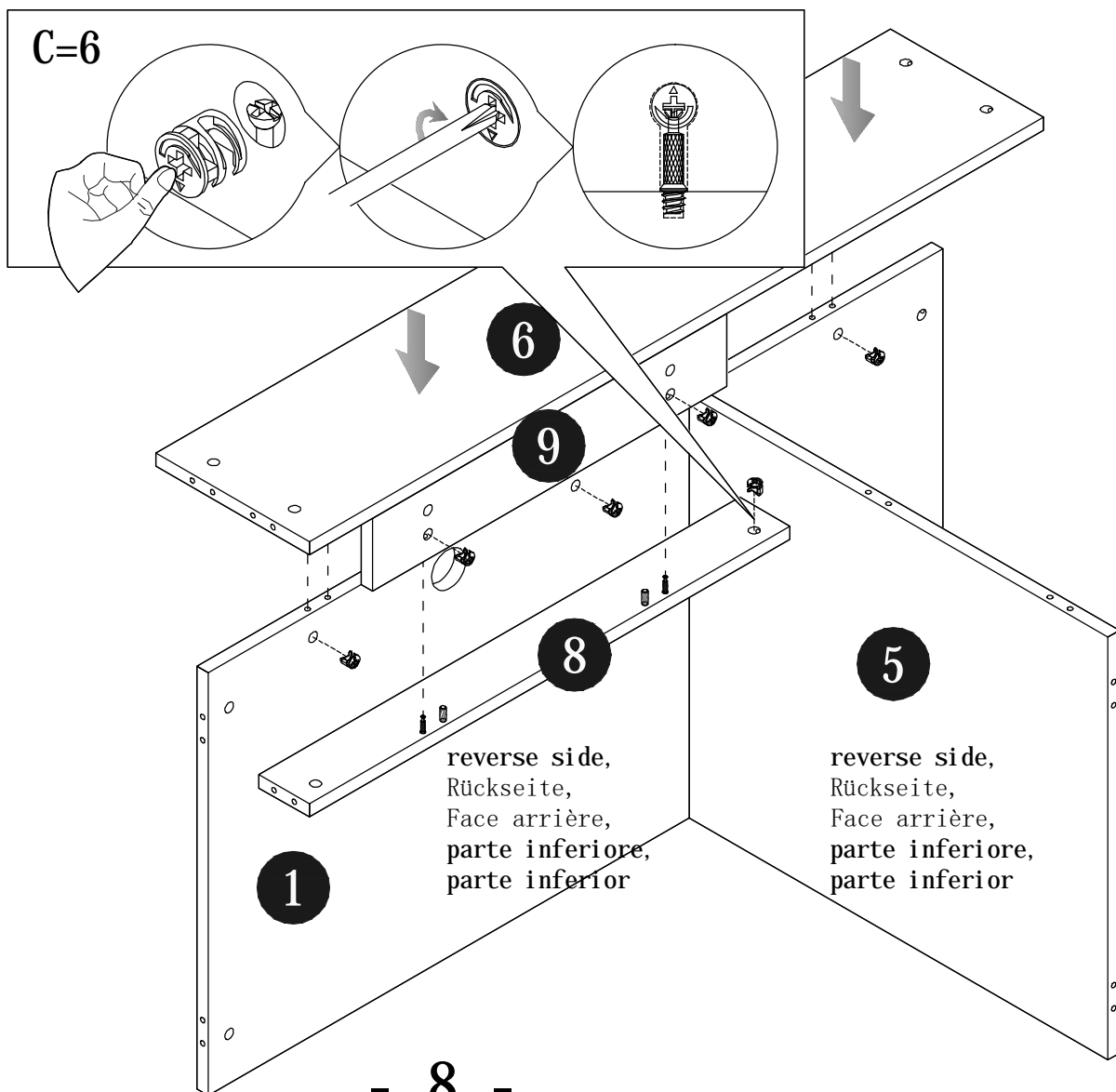
STEP5



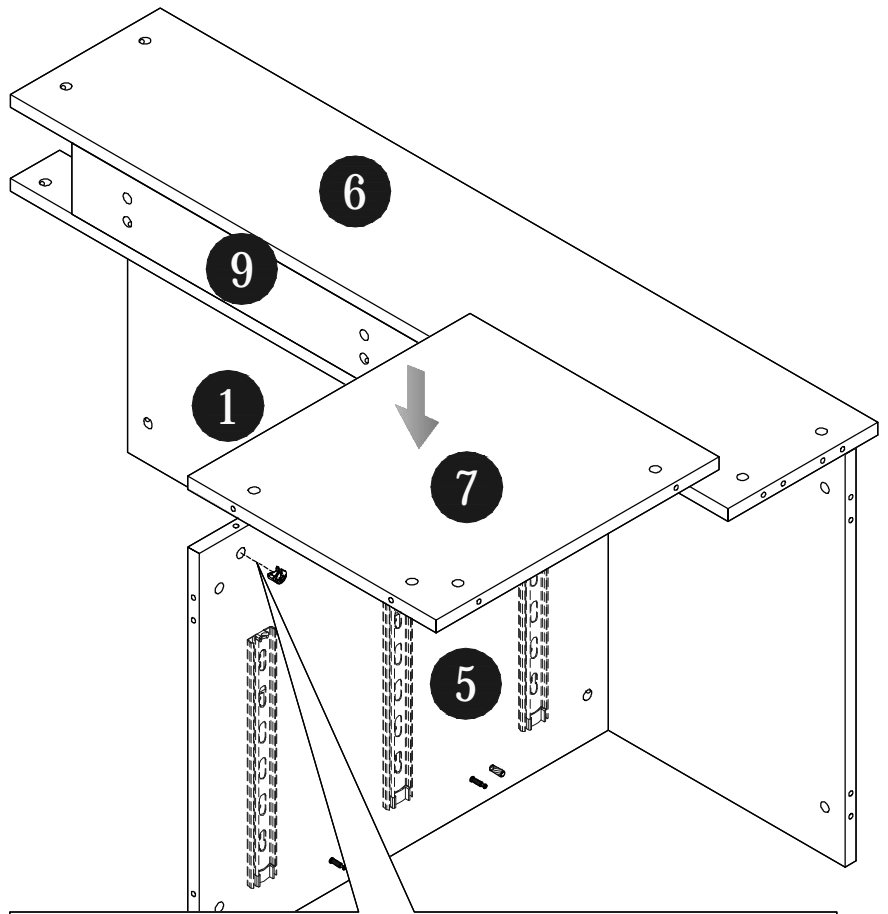
STEP 6



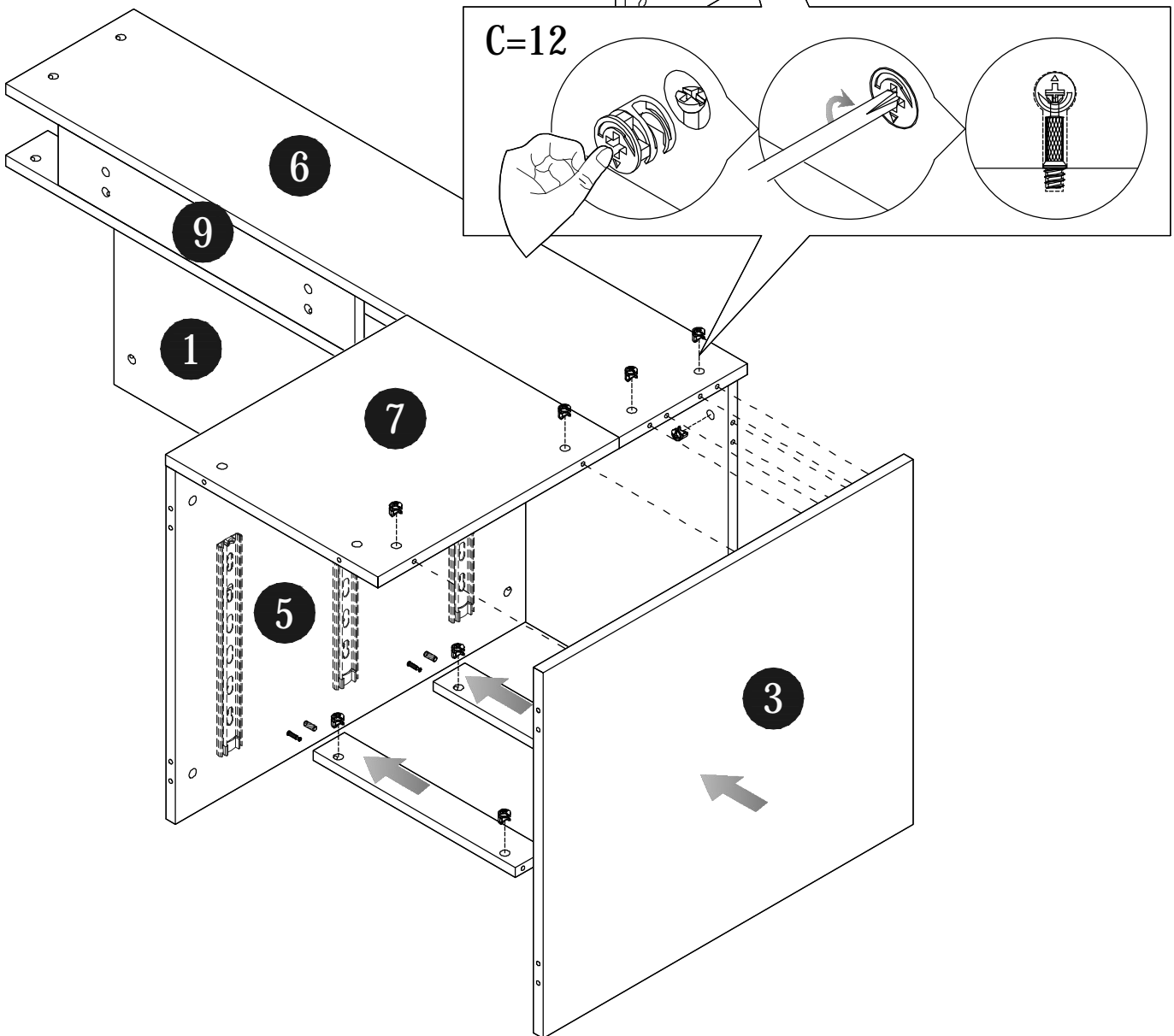
STEP 7



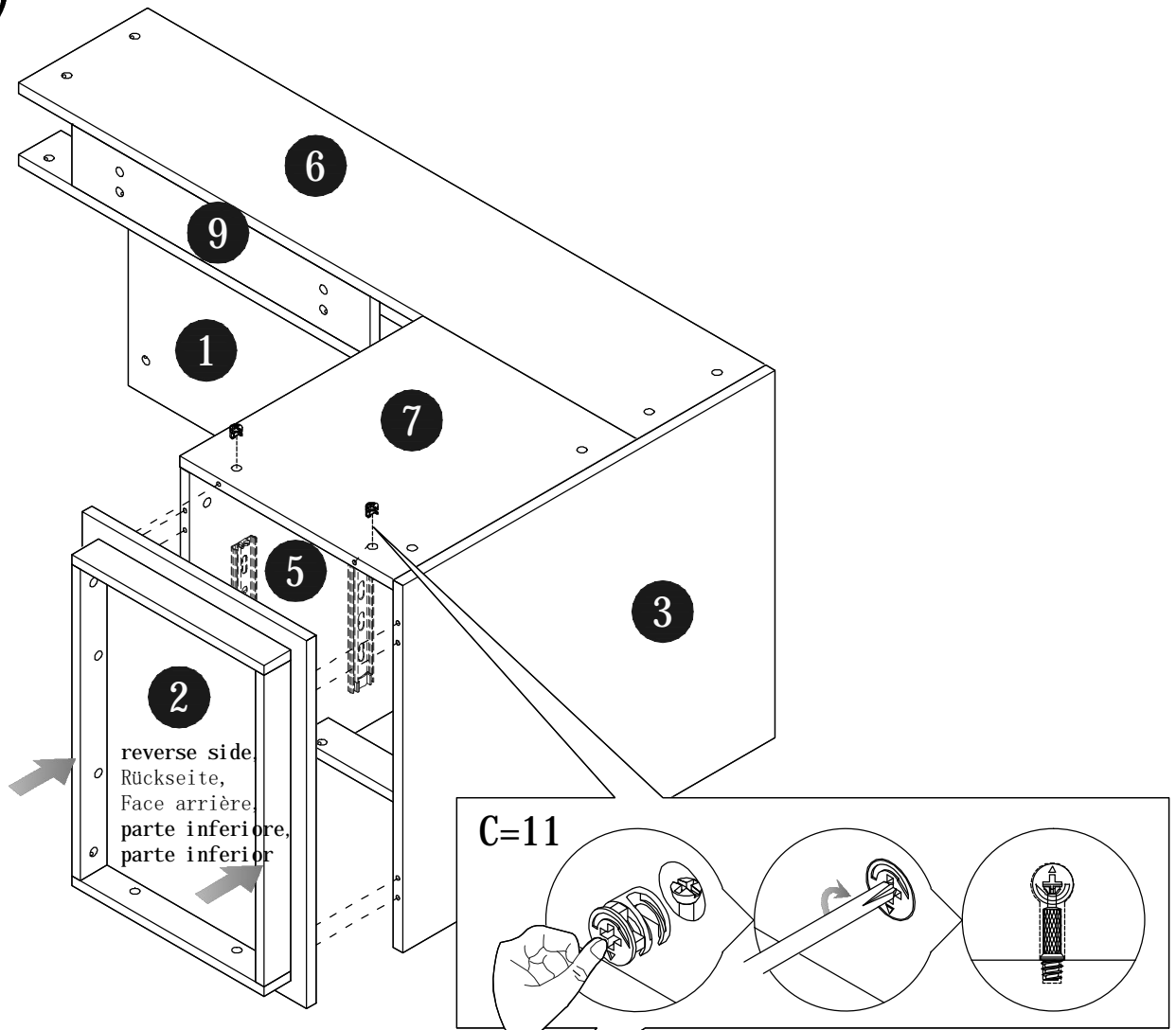
STEP 8



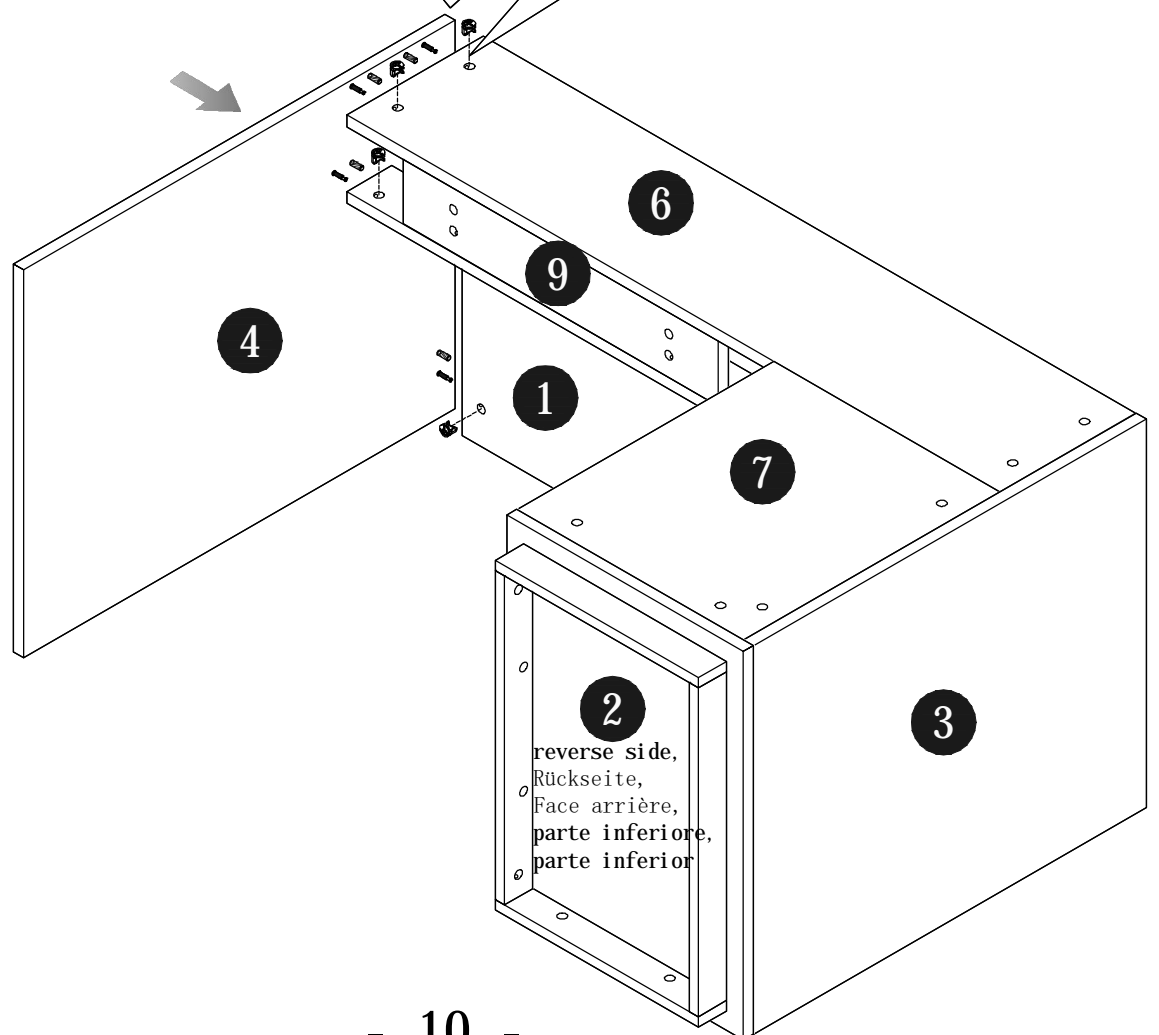
STEP 9



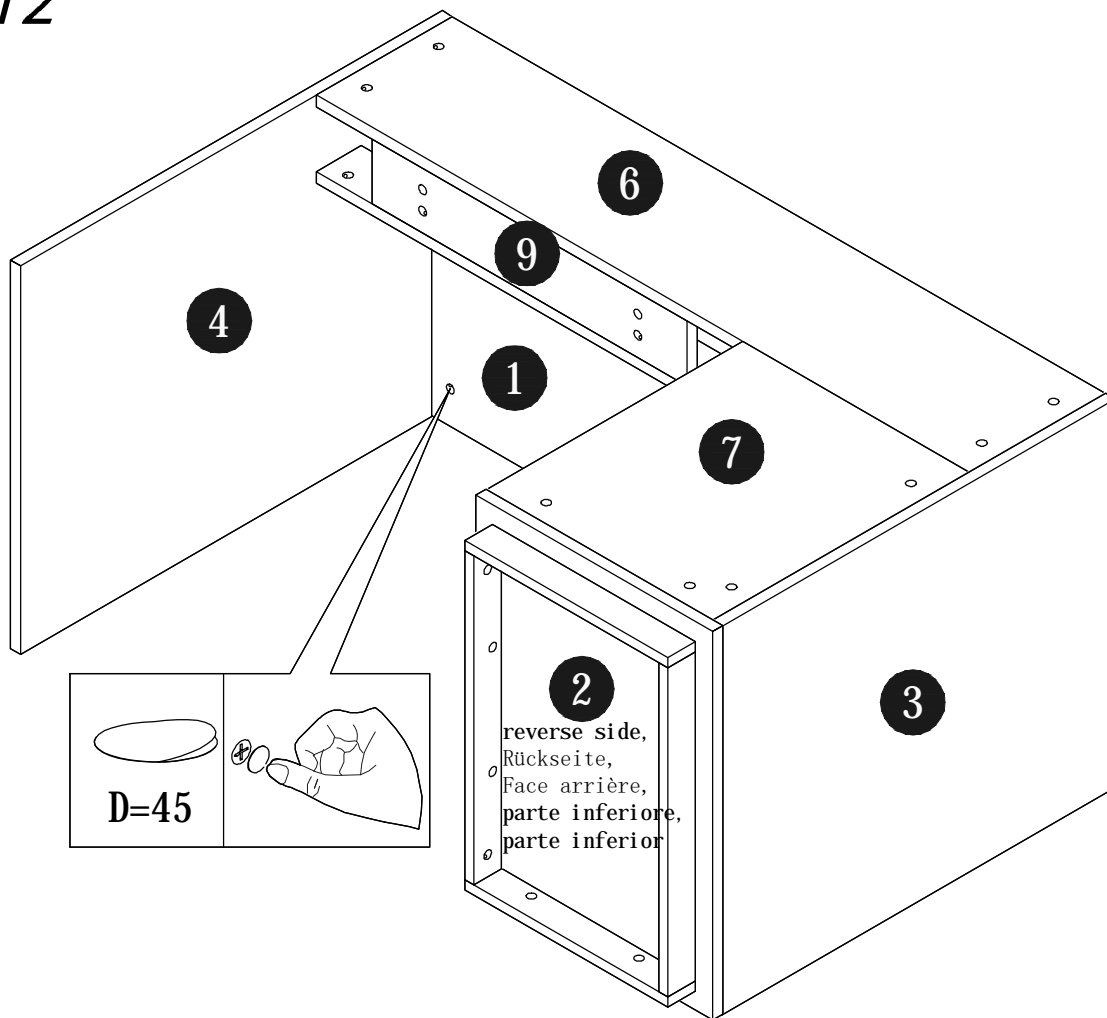
STEP10



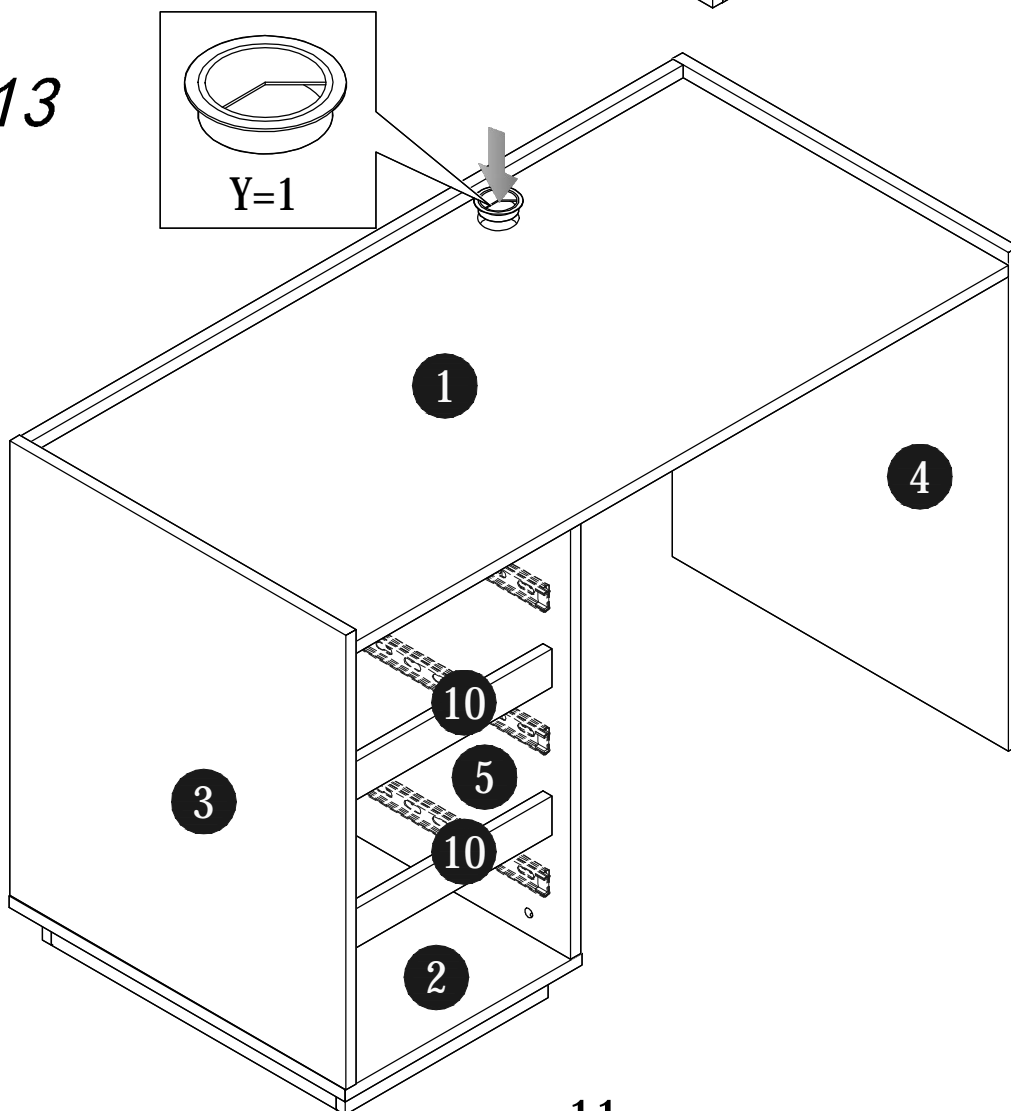
STEP11



STEP12

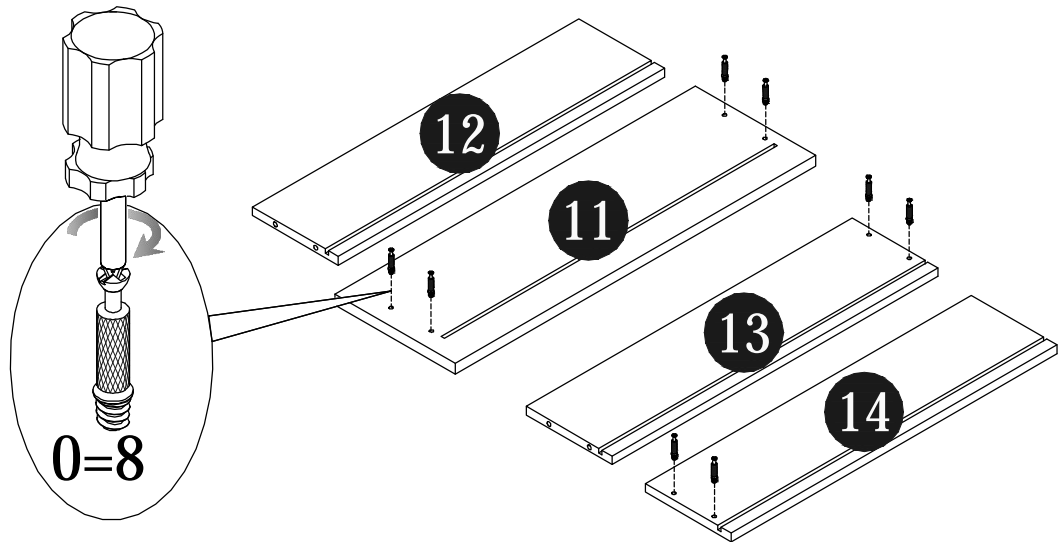


STEP13

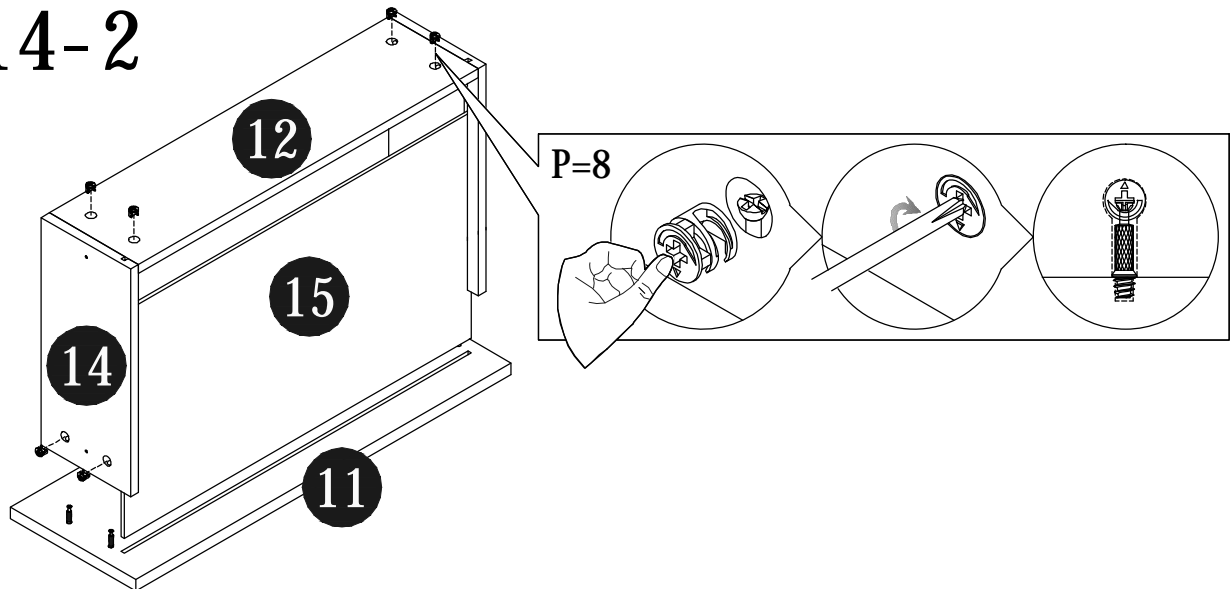


STEP 14

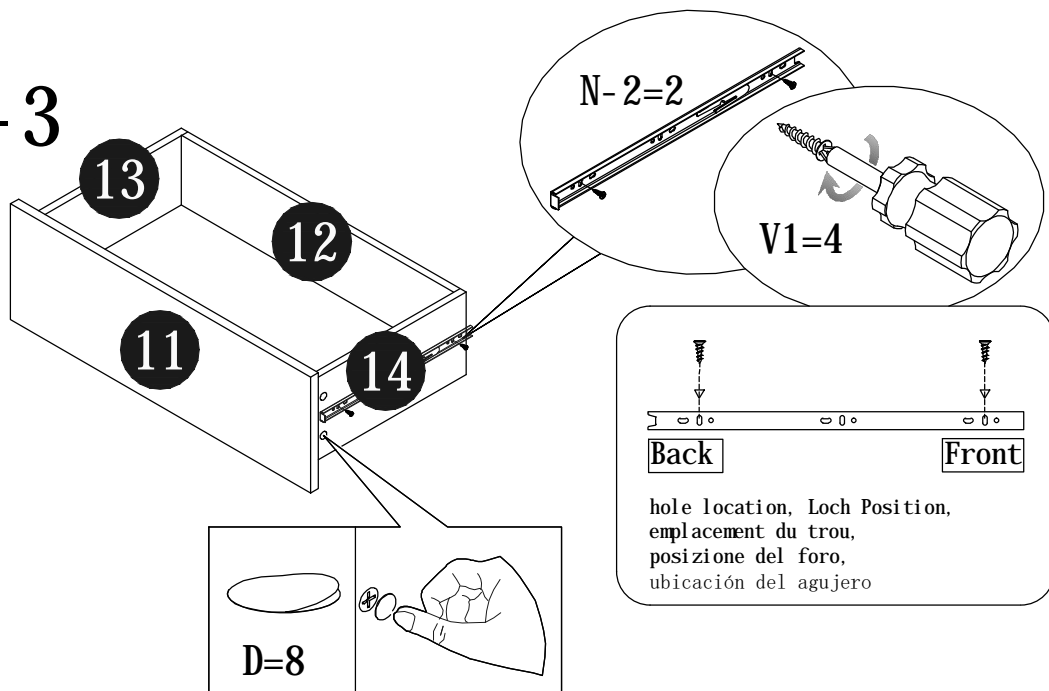
14-1



14-2

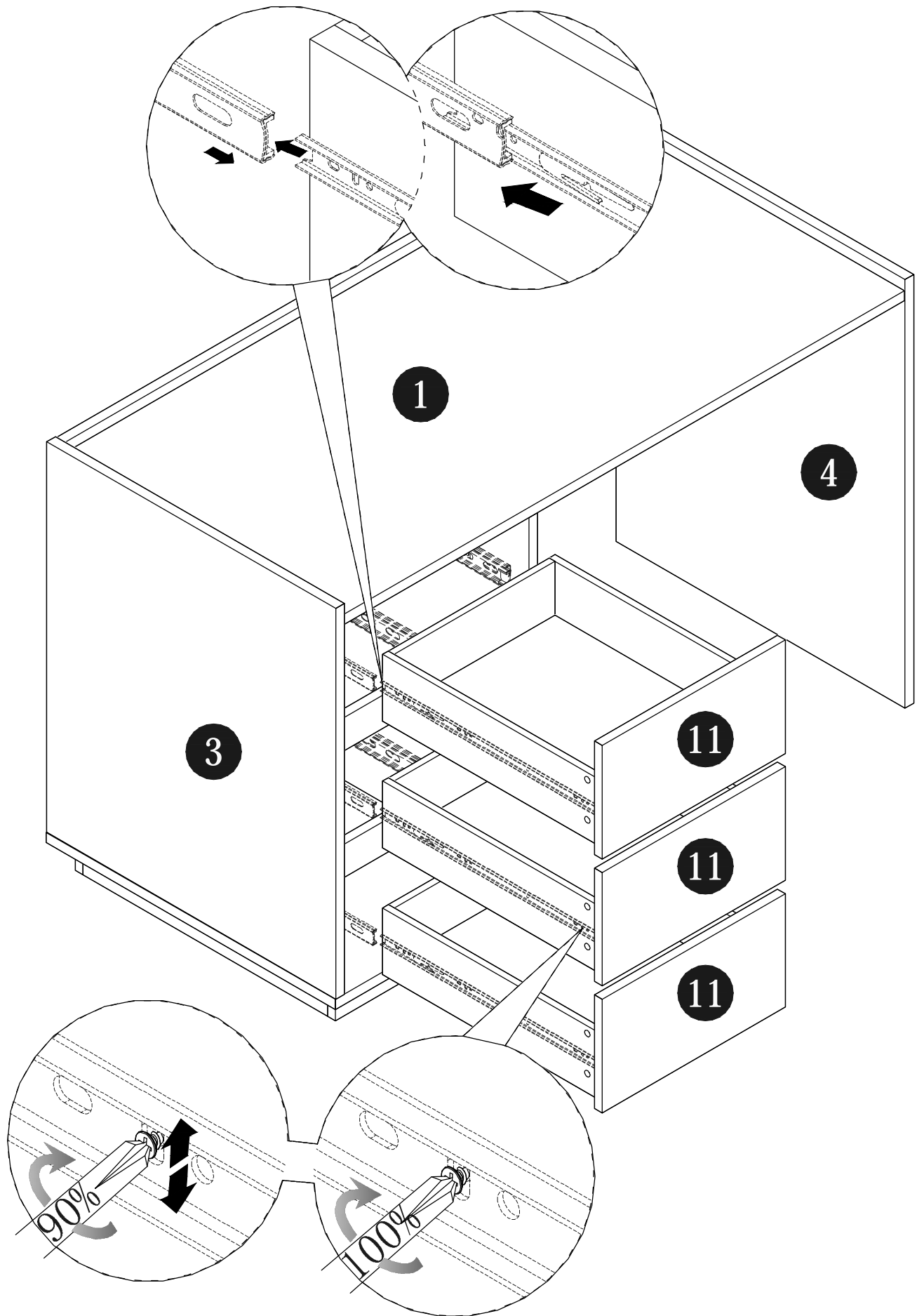


14-3

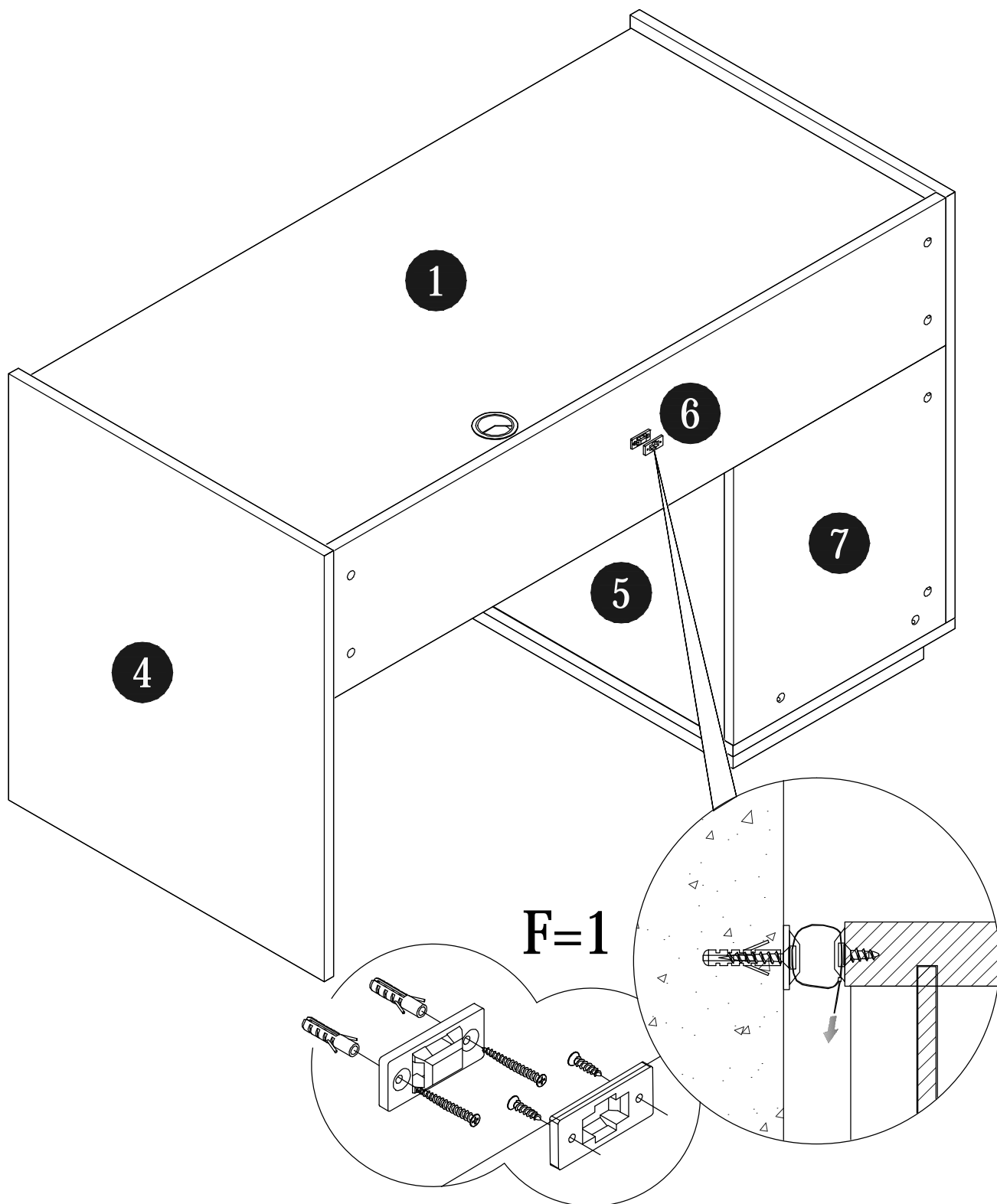


X3

STEP 15



STEP 16



STEP 17

