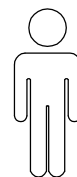
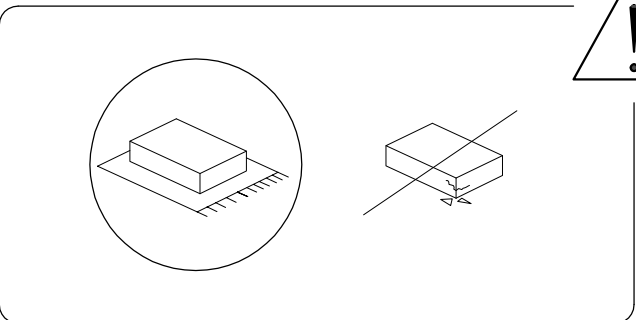
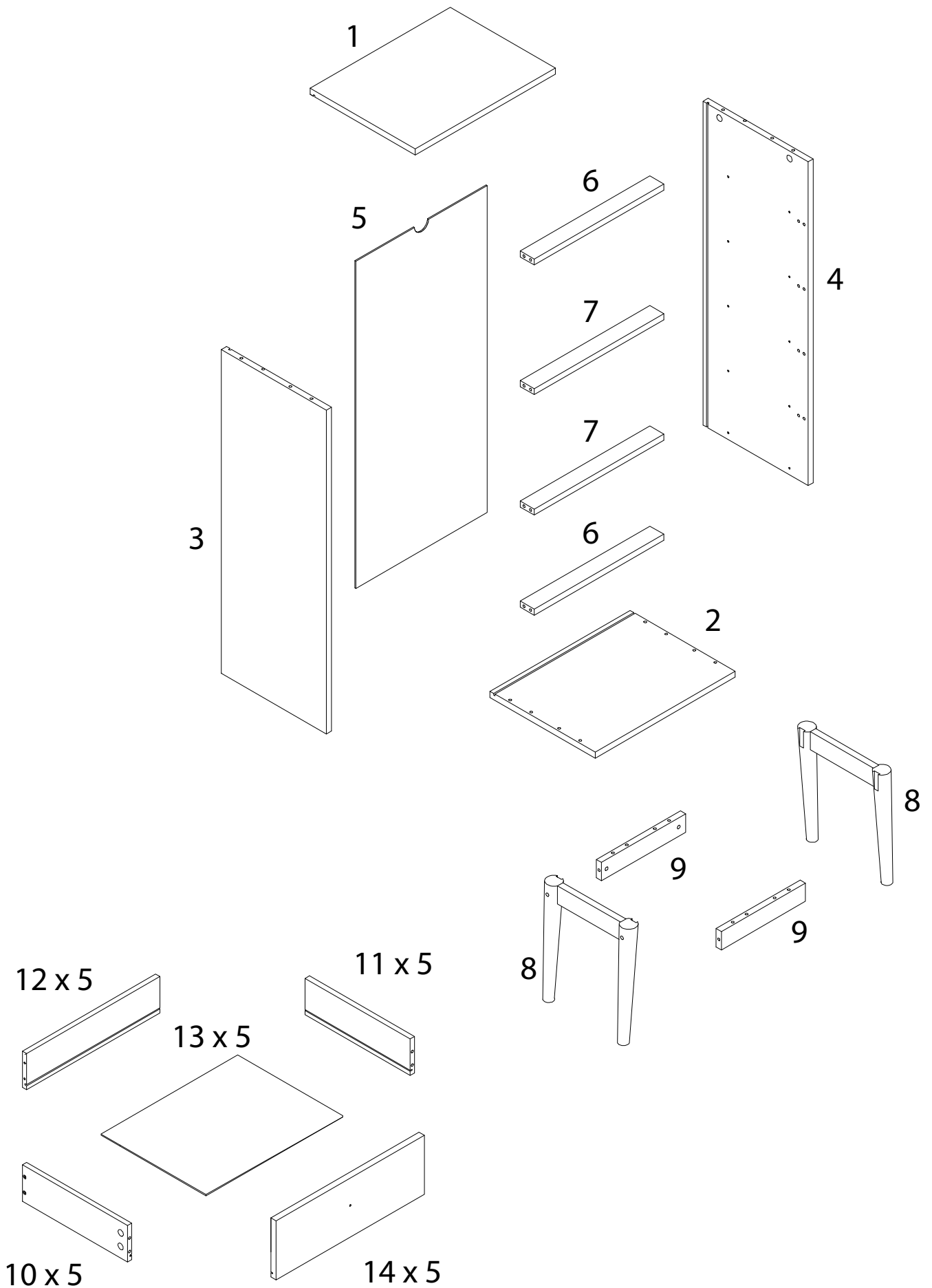


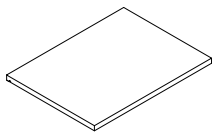
120'



1

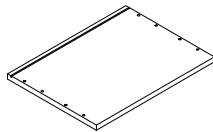


1



x 1

2



x 1

3



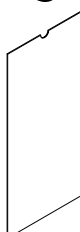
x 1

4



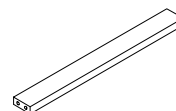
x 1

5



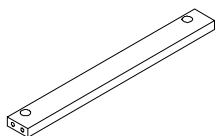
x 1

6



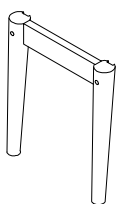
x 2

7



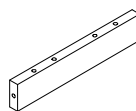
x 2

8



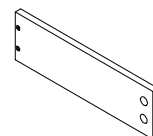
x 2

9



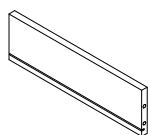
x 2

10



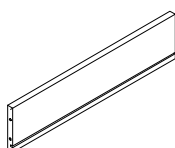
x 5

11



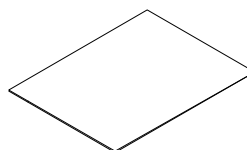
x 5

12



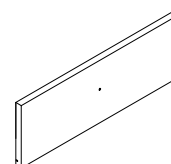
x 5

13


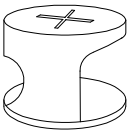
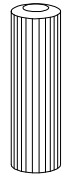
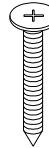

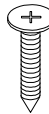

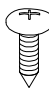
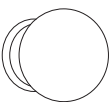
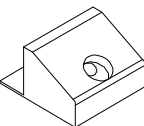
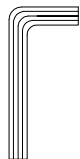
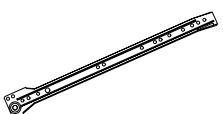
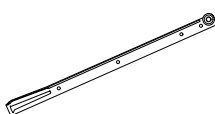
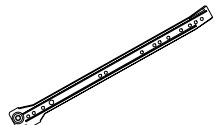
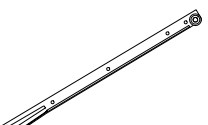
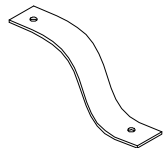
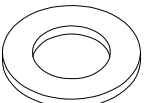
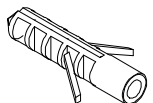
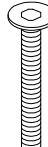
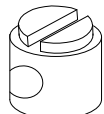


x 5

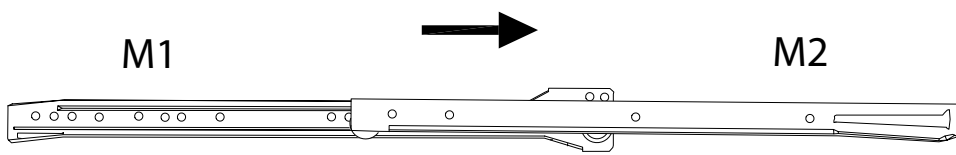
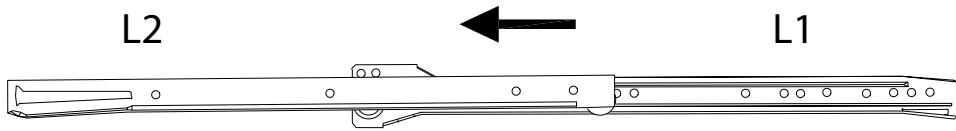
14



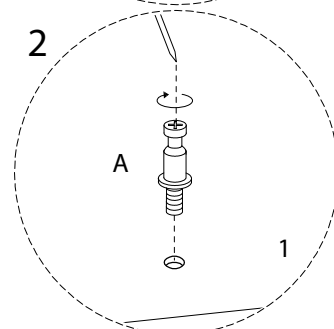
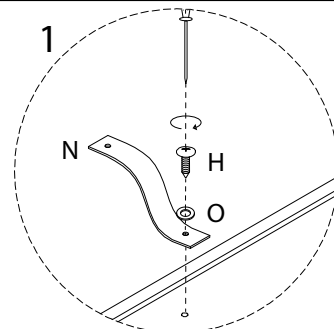
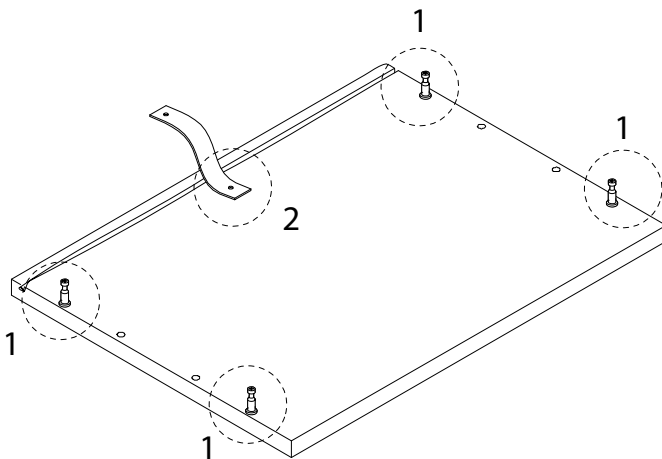
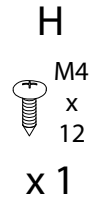
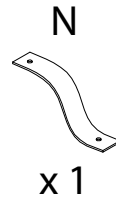
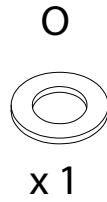
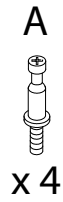
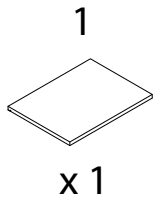
x 5

<p>A</p>  <p>x 28</p>	<p>B</p>  <p>x 28</p>	<p>C</p>  <p>x 24</p>	<p>D</p>  <p>M4 x 40</p> <p>x 33</p>
<p>E</p>  <p>M3.5 x 12</p> <p>x 40</p>	<p>F</p>  <p>M4 x 20</p> <p>x 5</p>	<p>G</p>  <p>M3 x 14</p> <p>x 6</p>	<p>H</p>  <p>M4 x 12</p> <p>x 1</p>
<p>I</p>  <p>x 5</p>	<p>J</p>  <p>x 6</p>	<p>K</p>  <p>x 1</p>	<p>L1</p>  <p>x 5</p>
<p>L2</p>  <p>x 5</p>	<p>M1</p>  <p>x 5</p>	<p>M2</p>  <p>x 5</p>	<p>N</p>  <p>x 1</p>
<p>O</p>  <p>x 2</p>	<p>P</p>  <p>x 1</p>	<p>Q</p>  <p>M6 x 65</p> <p>x 4</p>	<p>R</p>  <p>x 4</p>

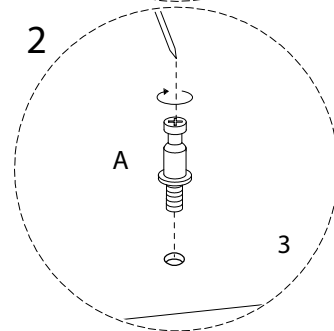
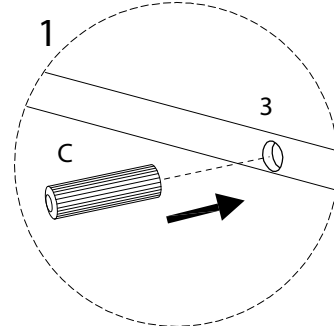
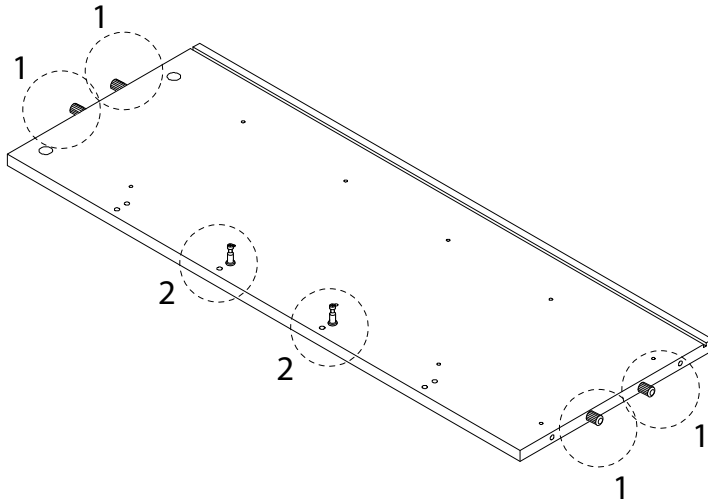
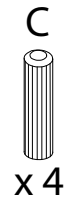
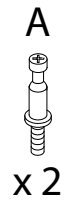
!



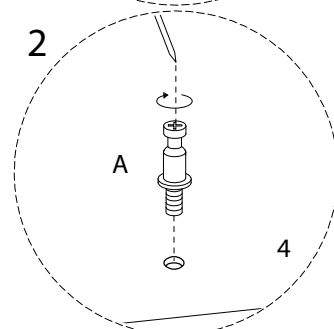
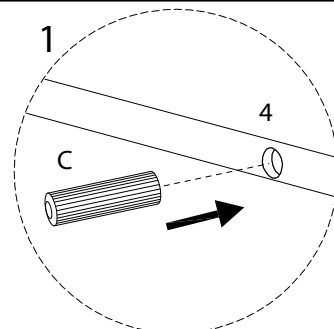
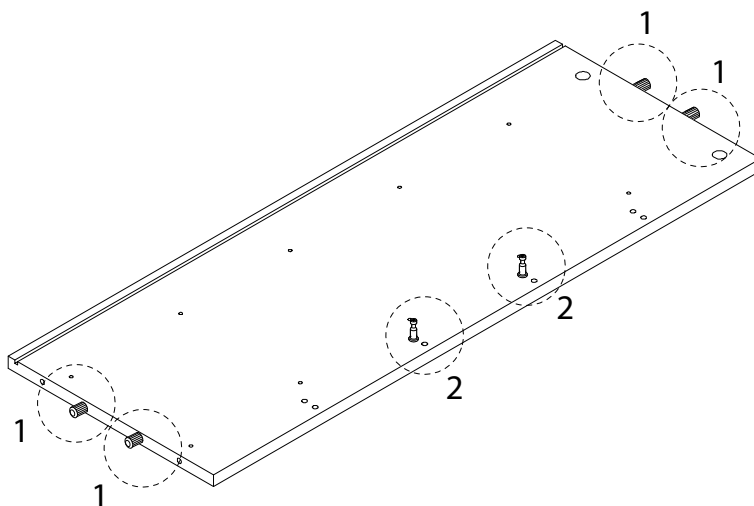
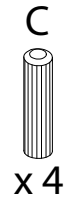
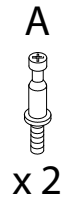
1



2

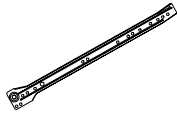


3



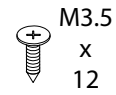
4

M1



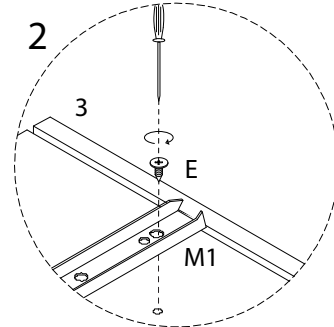
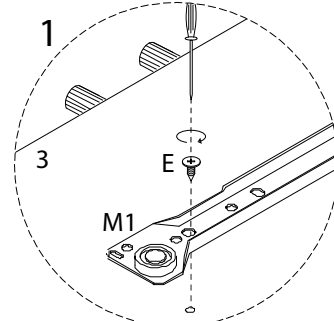
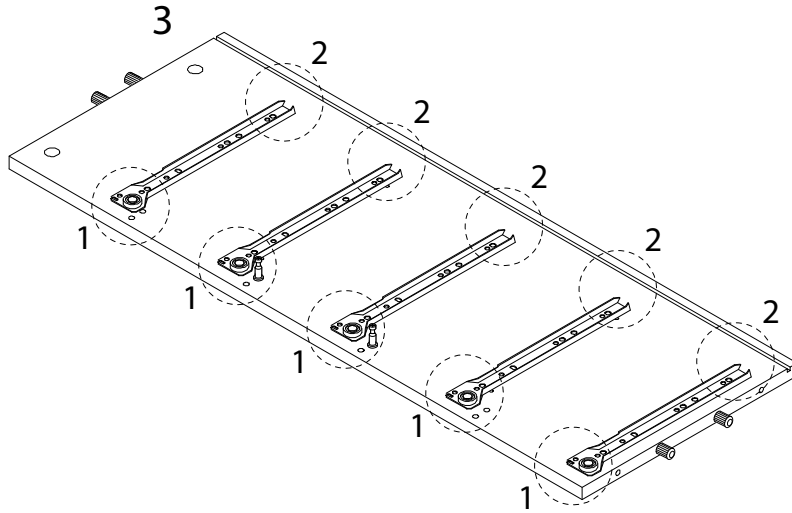
x 5

E



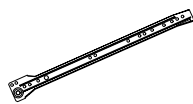
M3.5
x
12

x 10



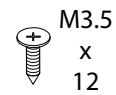
5

L1



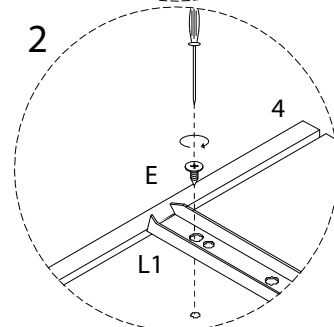
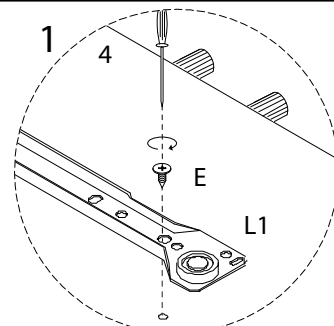
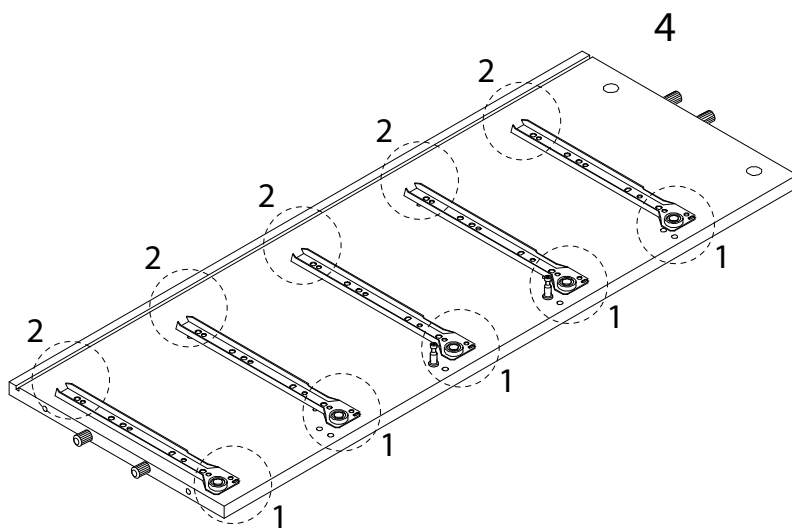
x 5

E

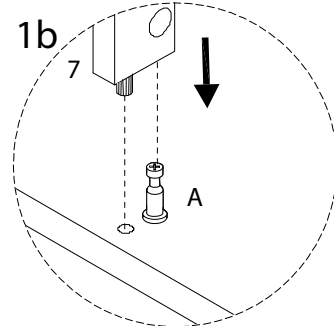
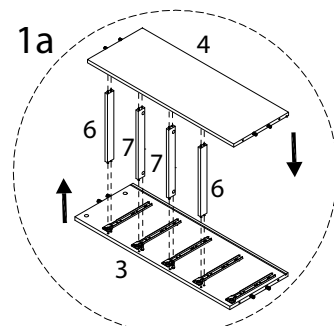
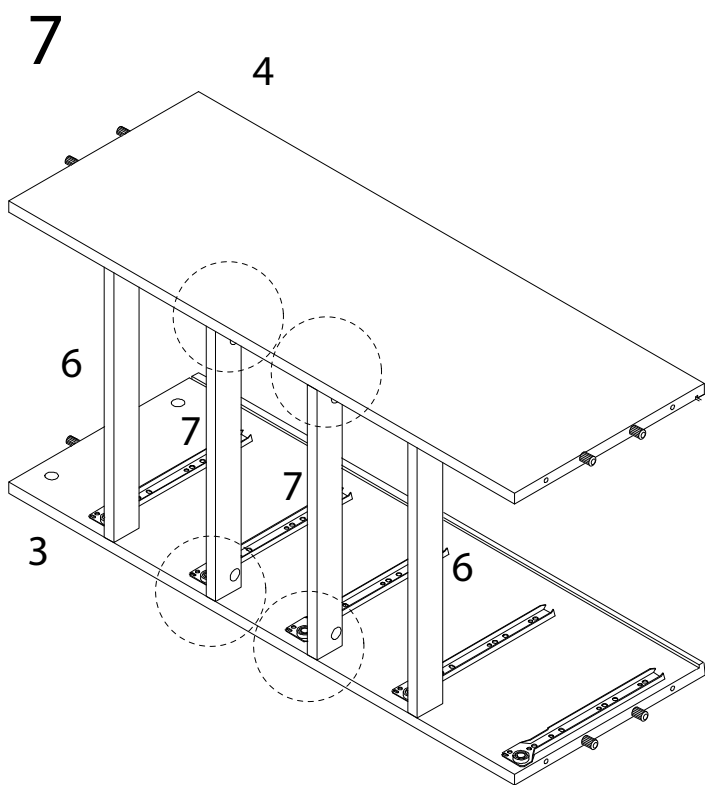
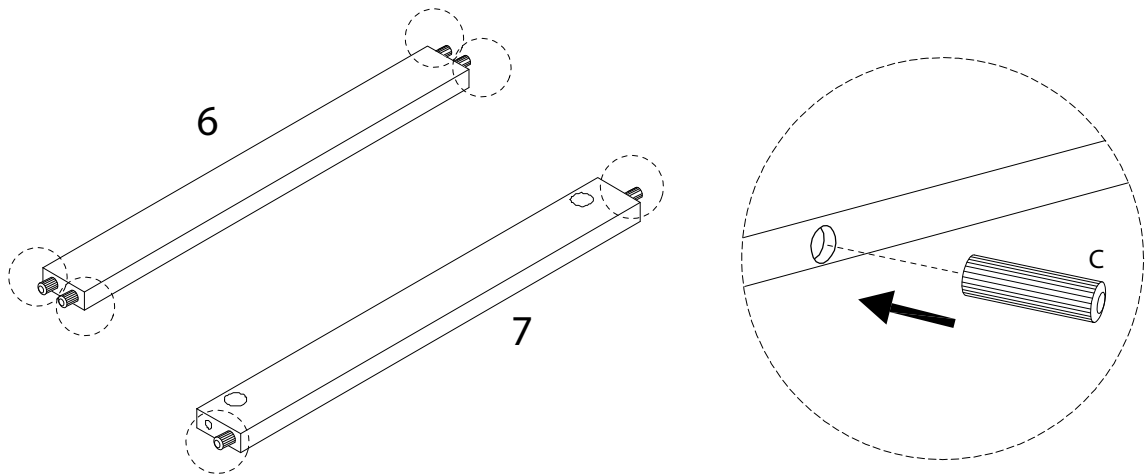
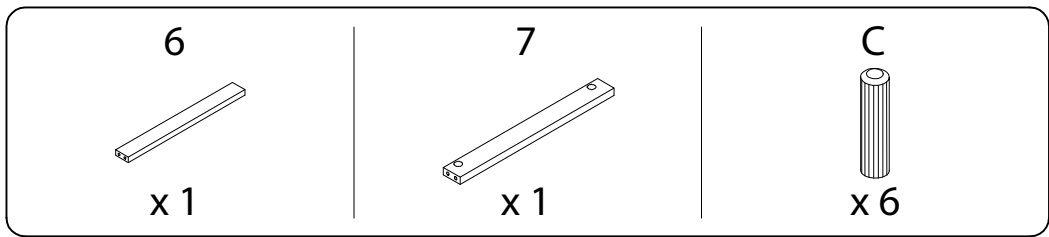


M3.5
x
12

x 10



6 x 2

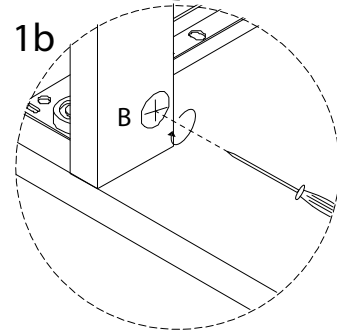
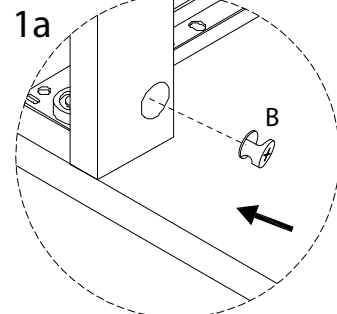
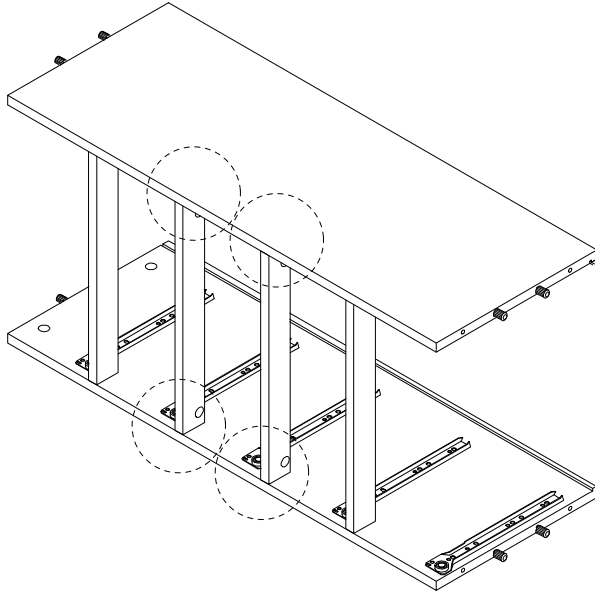


8

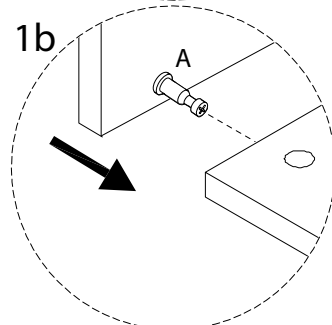
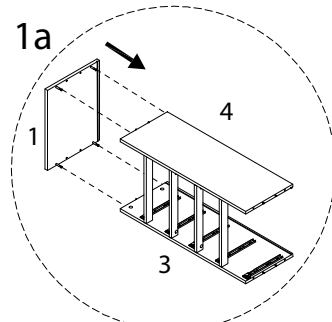
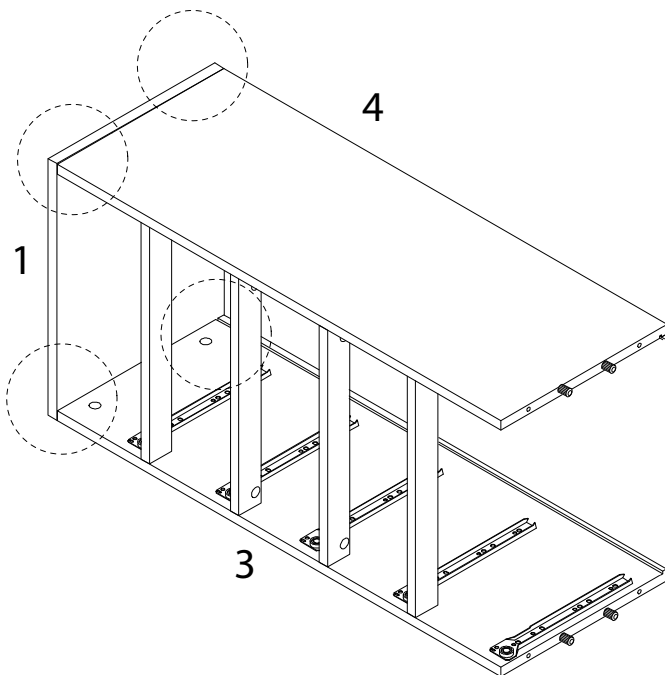
B



x 4



9

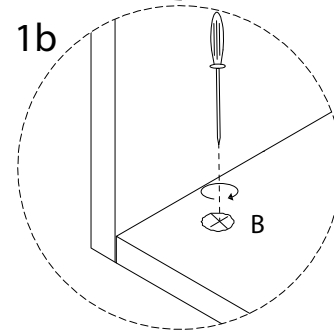
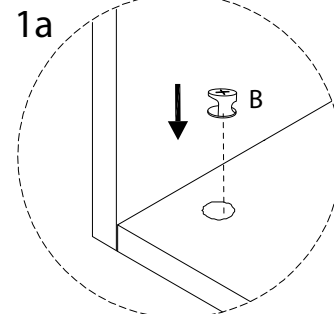
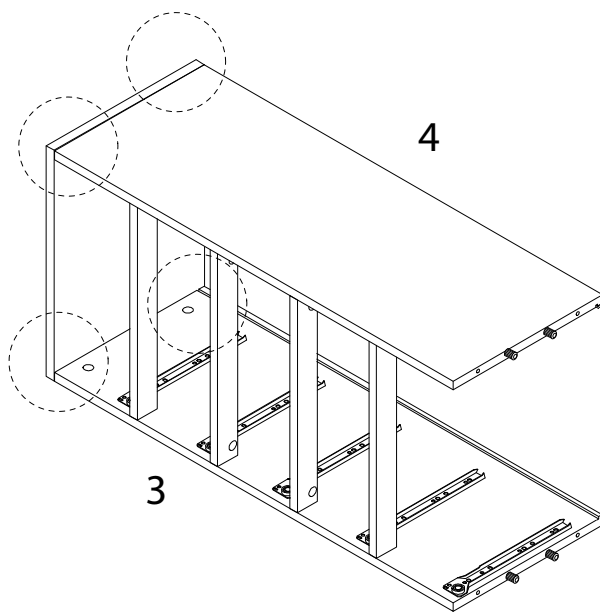


10

B

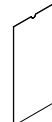


x 4

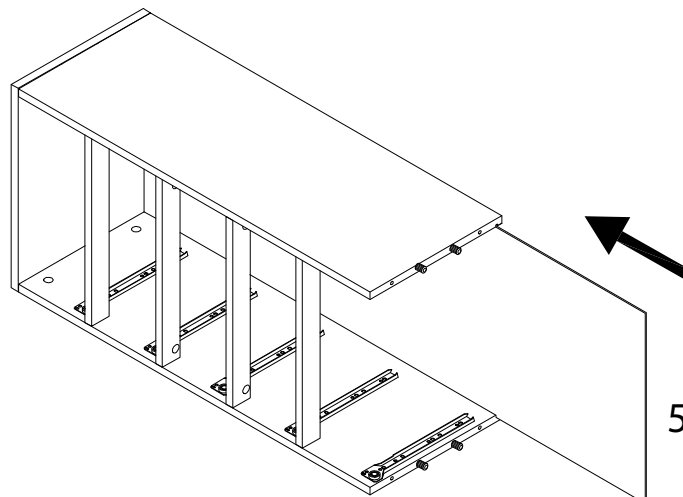


11

5

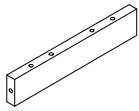


x 1



12 x 2

9

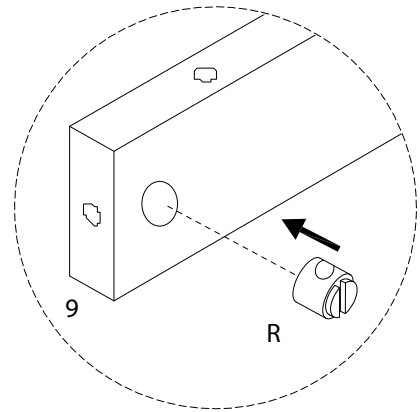
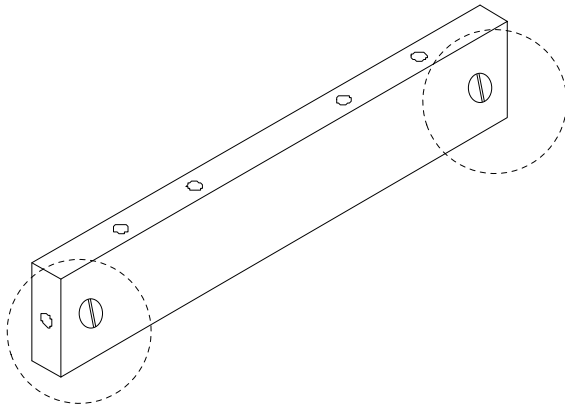


x 1

R

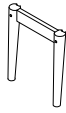


x 2



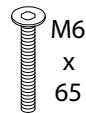
13

8



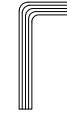
x 2

Q

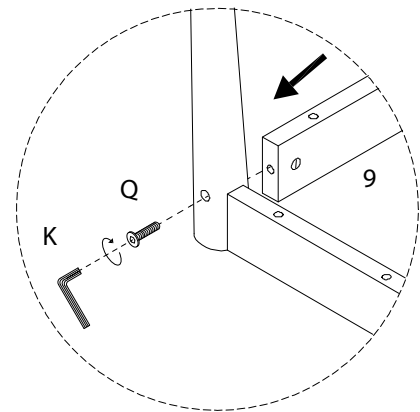
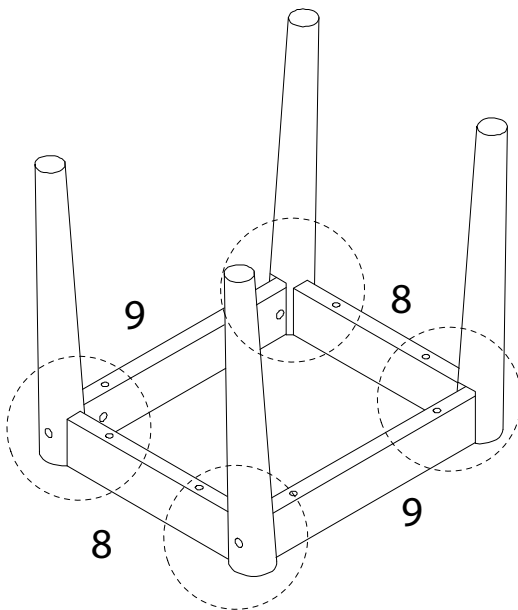


M6
x
65
x 4

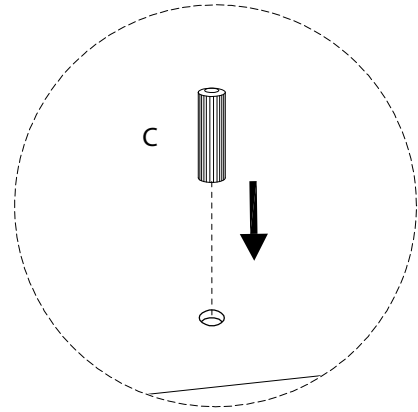
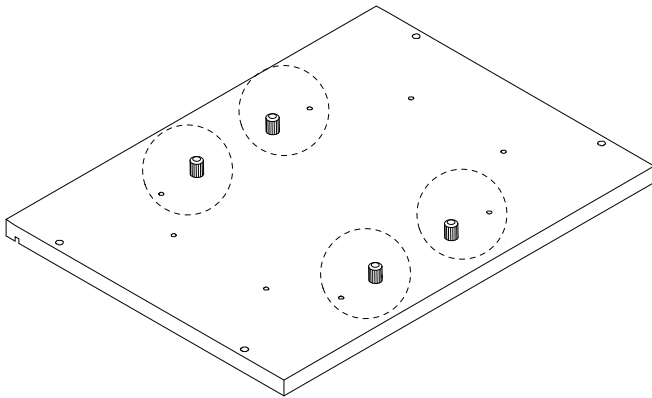
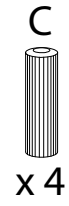
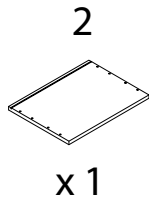
K



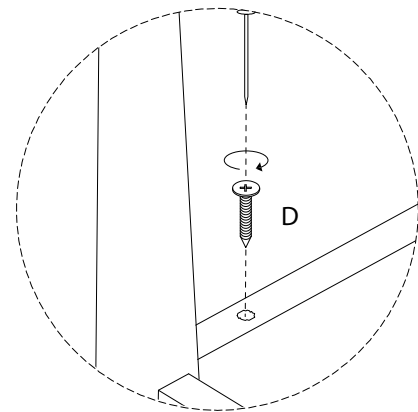
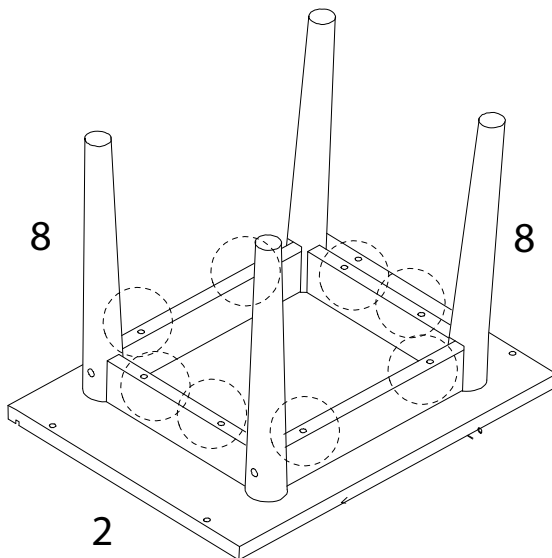
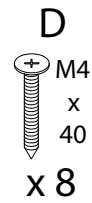
x 1



14

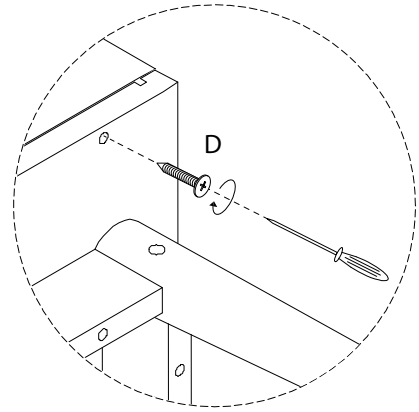
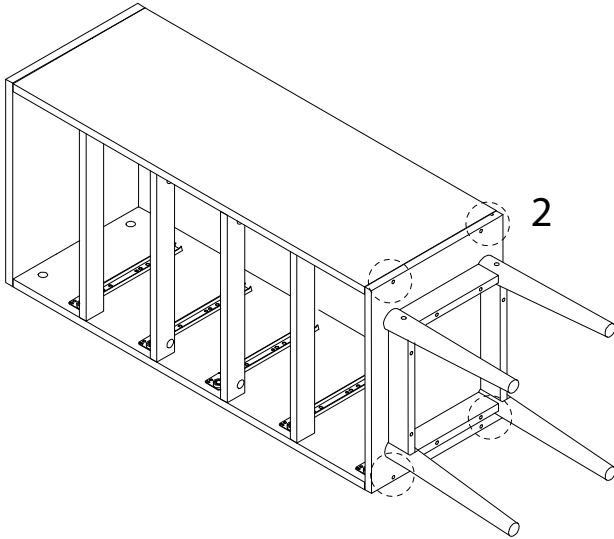


15



16

D
M4
x
40
x 4



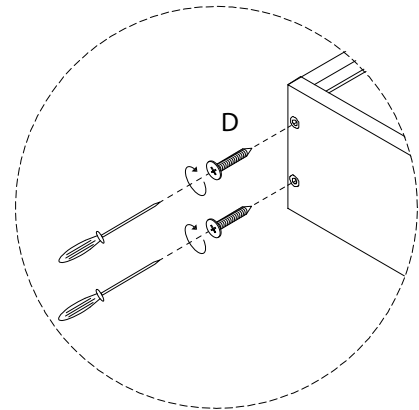
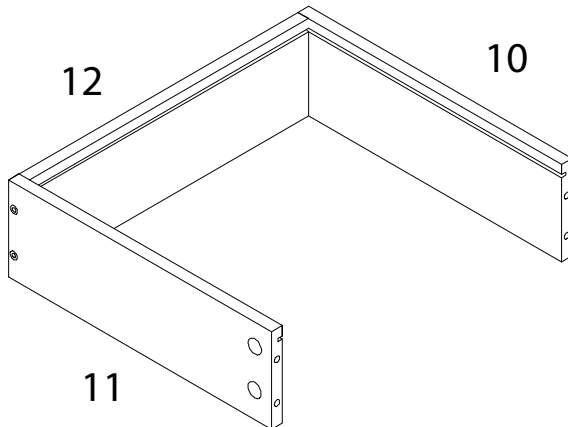
17 x 5

10
x 1

11
x 1

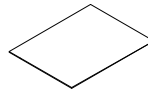
12
x 1

D
M4
x
40
x 4

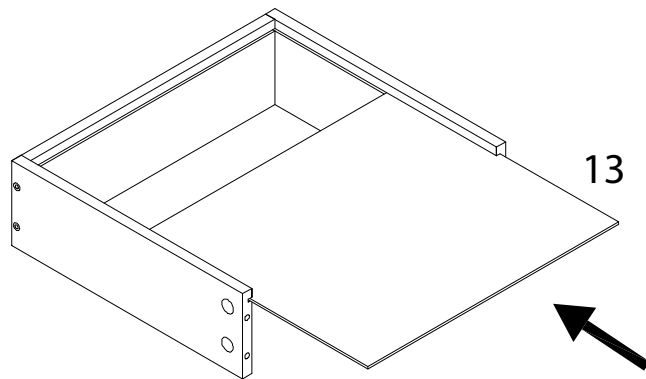


18 x 5

13

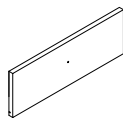


x 1



19 x 5

14



x 1

A



x 4

F

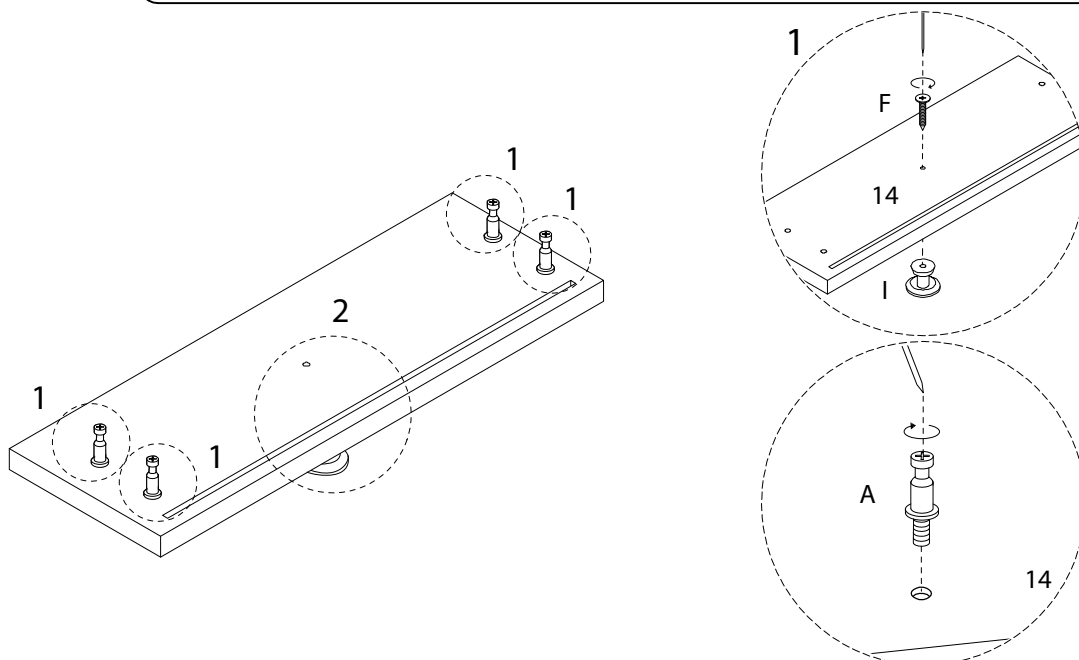


x 1

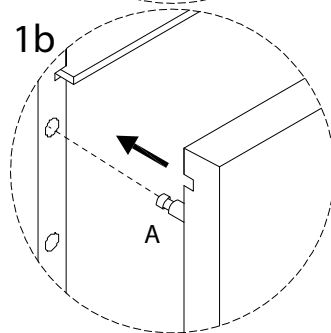
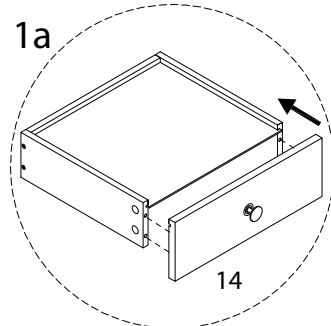
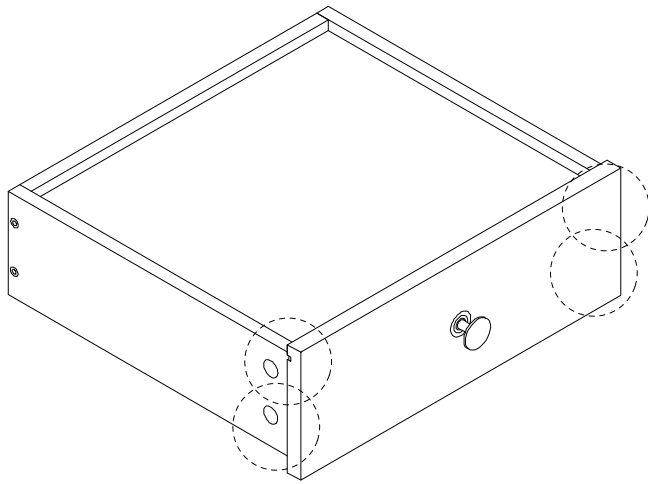
I



x 1



20 x 5

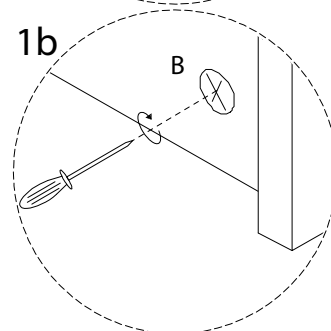
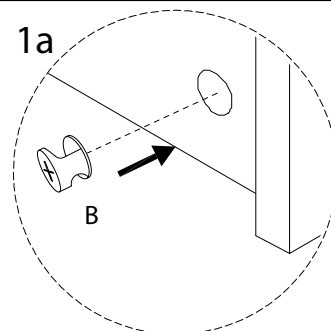
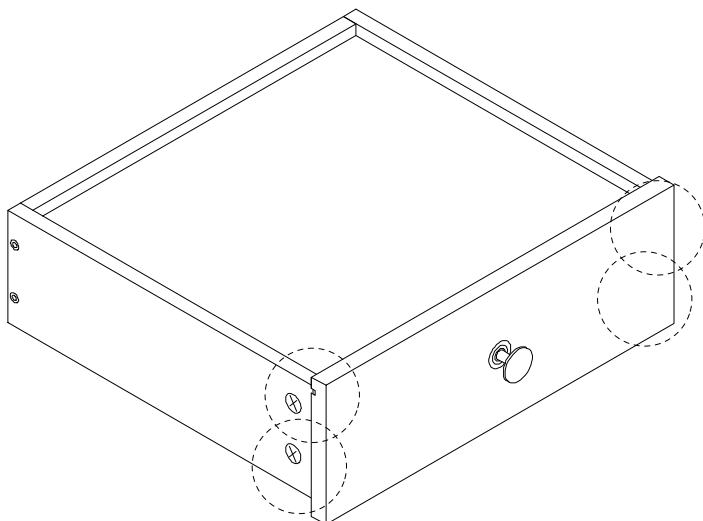


21 x 5

B

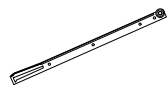


x 4



22 x 5

M2



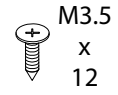
x 1

L2

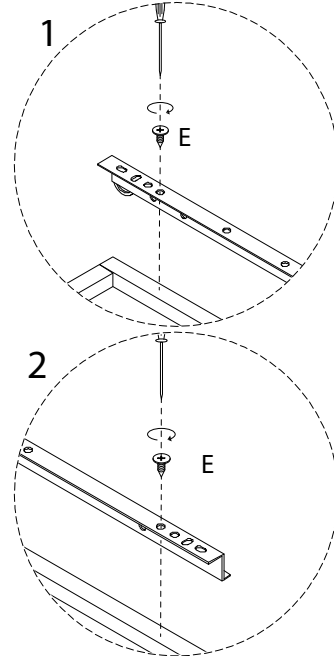
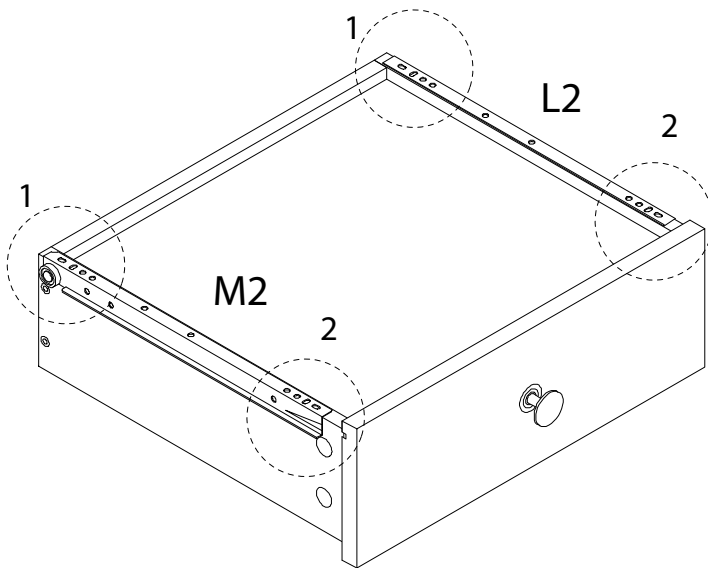


x 1

E



x 4



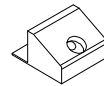
23

G

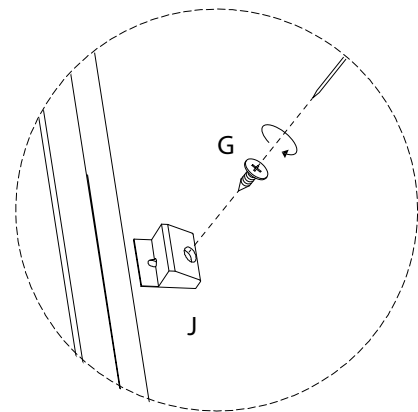
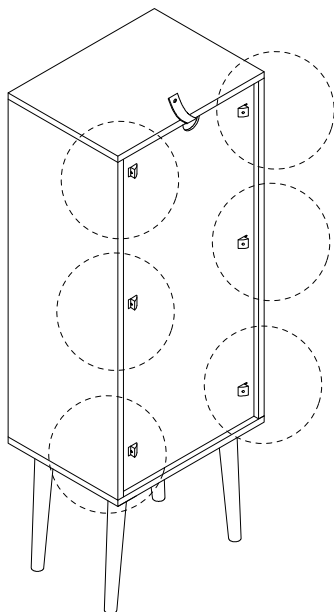


x 6

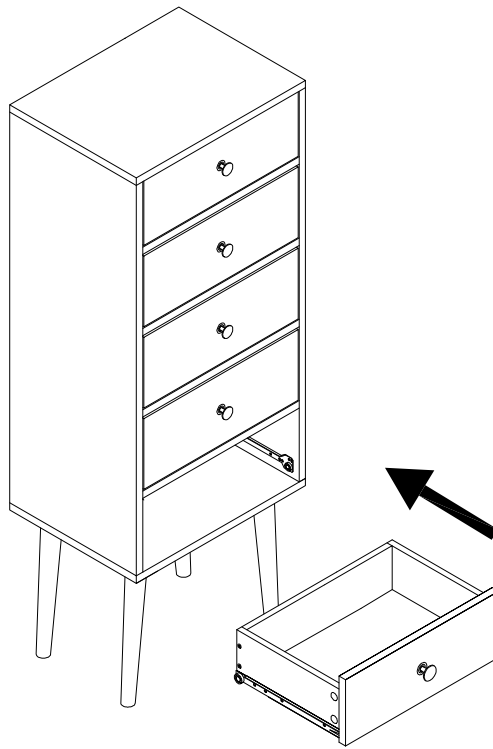
J



x 6



24



25

