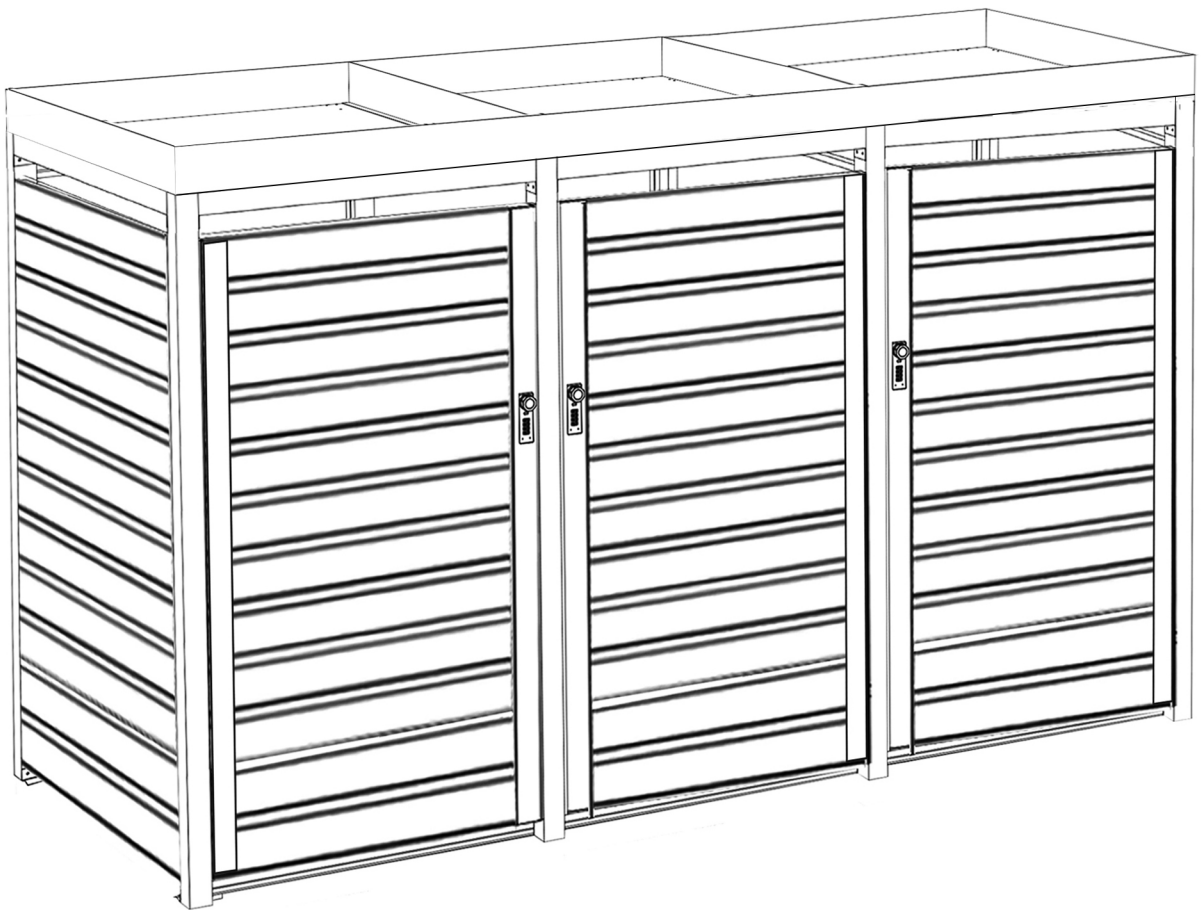


Aufbauanleitung  
Assembly Instructions

Garbage Bin  
Model Number:  
**OYE-GB03-1**



Mendler Vertriebs-GmbH  
Industriestr. 60  
73642 Welzheim  
[fragen@heute-wohnen.de](mailto:fragen@heute-wohnen.de)  
[www.heute-wohnen.de](http://www.heute-wohnen.de)



- **Achtung: Die Schlüssel dienen nicht zum Öffnen des Schlosses**, sondern lediglich dazu, den Zahlen- Code zu ermitteln, falls man den Zahlen Code vergessen hat. Bitte keinesfalls den Schlüssel mit Gewalt drehen. Details

- Bitte achten Sie darauf, die Mülltonnenverkleidung mit denen im Lieferumfang enthaltenen Dübeln und Schrauben im Boden zu verankern, um deren Stabilität sicherzustellen. Dieser Schritt darf nicht ausgelassen werden.
- Das Montageset ist am Inneren des Karton befestigt!
- Das Schloss kann direkt eingesteckt werden.
- Bitte halten Sie das Scharnier bei der Installation vertikal.

**Attention: The key is not used to open the lock**, it is only to determine the PIN code in case you have forgotten it. Please do not use force to turn the key.

- Please ensure that the garbage can cladding is anchored in the floor  
Using the dowels and screws included in the delivery to ensure its stability. Do not skip this step.
- The assembly set is attached to the inside of the carton!
- The Lock can be stuck in directly.
- Please keep the hinge vertical when installing it.

**Attention : les clés ne servent pas à ouvrir la serrure**, mais uniquement à déterminer le code numérique au cas où l'on aurait oublié le code numérique. Ne Jamais forcer la clé à tourner.

- Veuillez vous assurer d'ancrer le cache de la poubelle dans le sol à l'aide des chevilles et des vis incluses dans la livraison pour assurer sa stabilité. Ne passez pas cette étape.
- Le kit de montage est fixé à l'intérieur du carton!
- Le verrou peut être enfoncé directement.
- Veuillez garder la charnière verticale lors de l'installation.

**Attenzione:** La chiave non può essere utilizzata per aprire la serratura. Serve solo per recuperare il codice PIN qualora venisse dimenticato. Si prega di non utilizzare forza eccessiva nel girare la chiave.

- Assicuratevi di ancorare il rivestimento del bidone della spazzatura al pavimento utilizzando i tasselli e le viti inclusi nella consegna per garantirne la stabilità. Non saltare questo passaggio.
- Il materiale per il montaggio è posizionato all'interno della scatola fissato con il nastro adesivo!
- La serratura può essere inserita direttamente.
- Mantenere la cerniera verticale durante l'installazione.

**Atención:** las llaves no se utilizan para abrir la cerradura, sino solo para determinar el código numérico si lo ha olvidado. Por favor, no use la fuerza para girar la llave.

- Asegúrate de anclar el revestimiento del basurero en el suelo con los tacos y tornillos incluidos en la entrega para asegurar su estabilidad. No omita este paso.
- El material de montaje se coloca dentro de la caja fijado con cinta adhesiva!
- El candado se puede insertar directamente.
- Mantenga la bisagra en posición vertical durante la instalación.



#### **Reinigung:**

- Reines Wasser, gegebenenfalls mit möglichst neutralen Reinigungsmitteln (ph Wert: 5-8).
- Keine sauren oder stark alkalischen Reinigungsmittel verwenden.
- Keine Mittel mit unbekannter Zusammensetzung verwenden.
- Die Oberflächentemperatur sollte während der Reinigung max. 25°C betragen.
- **Achtung:** Keinesfalls bei direkter Sonneneinstrahlung reinigen.
- Nur weiche, saubere und nicht kratzende Tücher und Schwämme verwenden.
- Unmittelbar nach jedem Reinigungsvorgang mit klarem Wasser abspülen.
- Keine Dampf- oder Hochdruckreiniger verwenden!

#### **For Cleaning:**

- Use pure water, if necessary with detergents that are as neutral as possible (ph value: 5-8).
- Do not use any acidic or strongly alkaline cleaning agents.
- Do not use any agents with an unknown composition.
- The surface temperature should not exceed 25°C during cleaning.
- **Attention:** Never clean in direct sunlight.
- Only use soft, clean and non-abrasive cloths and sponges
- Rinse with clear water immediately after each cleaning process.
- Do not use steam or high-pressure cleaners!

#### **Pour le nettoyage:**

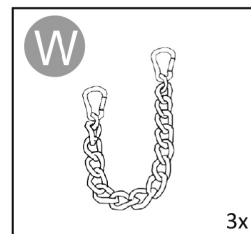
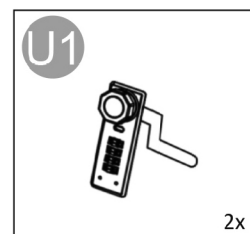
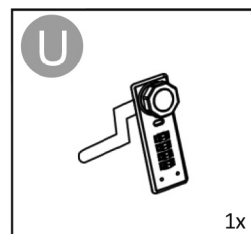
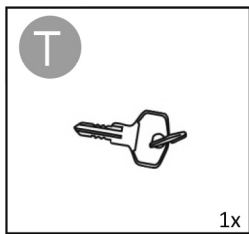
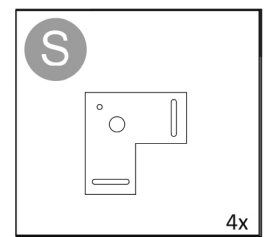
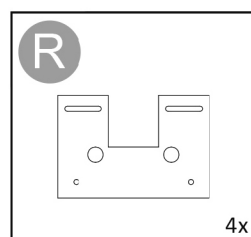
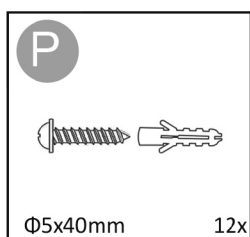
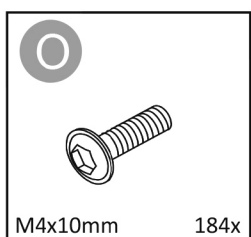
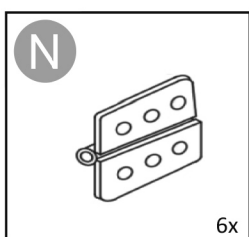
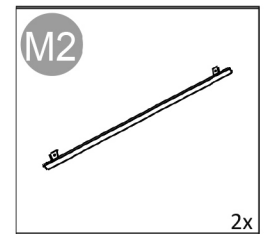
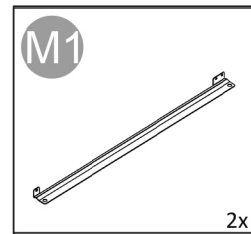
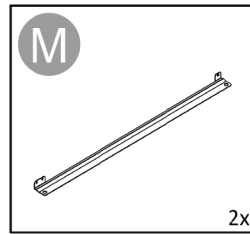
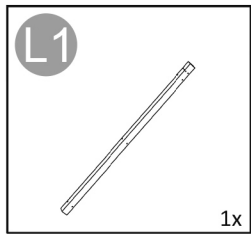
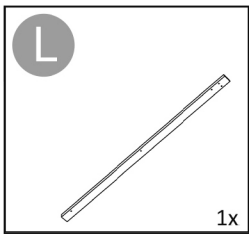
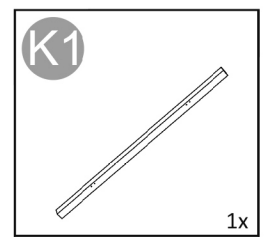
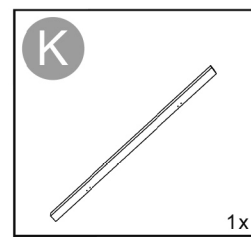
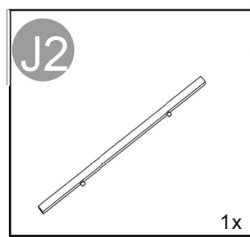
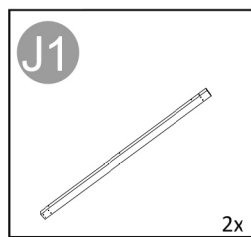
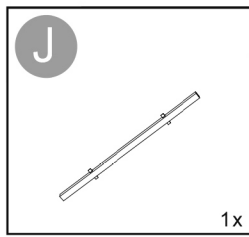
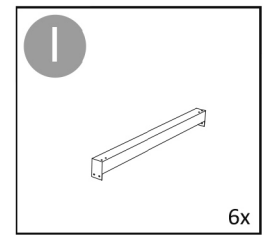
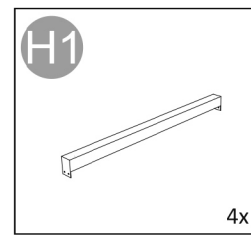
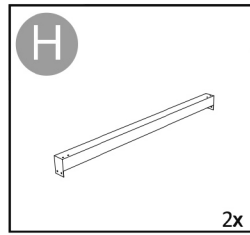
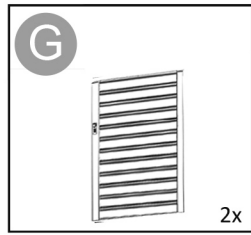
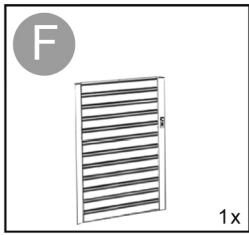
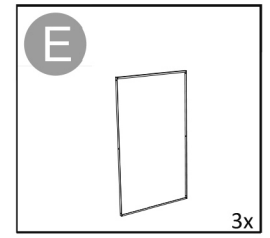
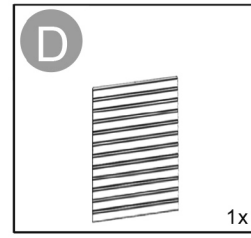
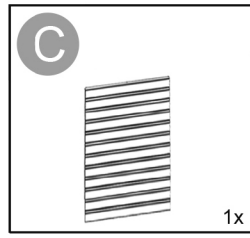
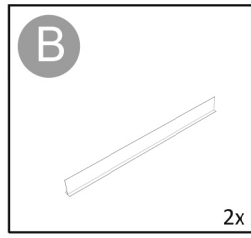
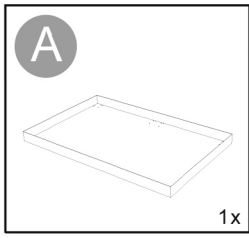
- Utiliser de l'eau pure, éventuellement avec des détergents les plus neutres possibles (valeur ph : 5-8).
- N'utilisez pas de détergents acides ou fortement alcalins.
- N'utilisez pas de produits dont la composition est inconnue.
- La température de surface ne doit pas dépasser 25°C pendant le nettoyage.
- **Attention :** Ne nettoyez jamais en plein soleil.
- Utilisez uniquement des chiffons et des éponges doux, propres et non abrasifs
- Rincer à l'eau claire immédiatement après chaque nettoyage.
- N'utilisez pas de nettoyeurs à vapeur ou à haute pression !

#### **Per la pulizia:**

- Utilizzare acqua pulita, possibilmente con detersivi neutri (valore ph: 5-8).
- Non utilizzare detersivi acidi o fortemente alcalini.
- Non utilizzare agenti con una composizione sconosciuta.
- La temperatura della superficie non deve superare i 25°C durante la pulizia.
- **Attenzione:** non pulire mai alla luce diretta del sole.
- Utilizzare esclusivamente panni e spugne morbidi, puliti e non abrasivi
- Sciacquare con acqua pulita immediatamente dopo ogni processo di pulizia.
- Non utilizzare idropulitrici a vapore o ad alta pressione!

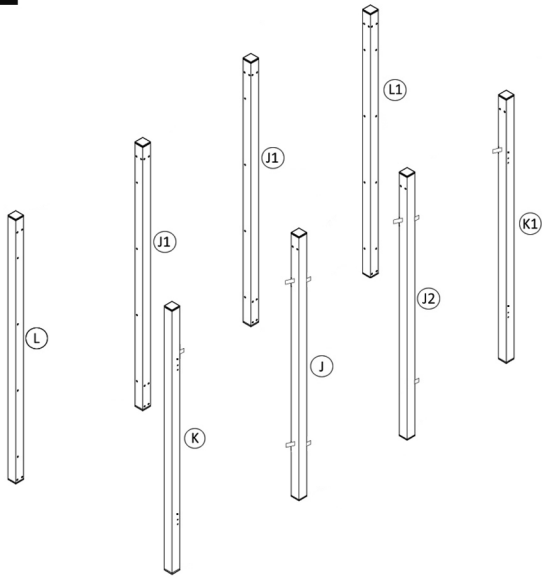
#### **Para limpiar:**

- Utilice agua pura, si es necesario con detergentes lo más neutros posible (valor ph: 5-8).
- No utilice productos de limpieza ácidos o fuertemente alcalinos.
- No utilice ningún agente con una composición desconocida.
- La temperatura de la superficie no debe superar los 25°C durante la limpieza.
- **Atención:** Nunca limpie bajo la luz directa del sol.
- Utilice únicamente paños y esponjas suaves, limpios y no abrasivos.
- Enjuague con agua limpia inmediatamente después de cada proceso de limpieza.
- ¡No utilice limpiadores de vapor o de alta presión!

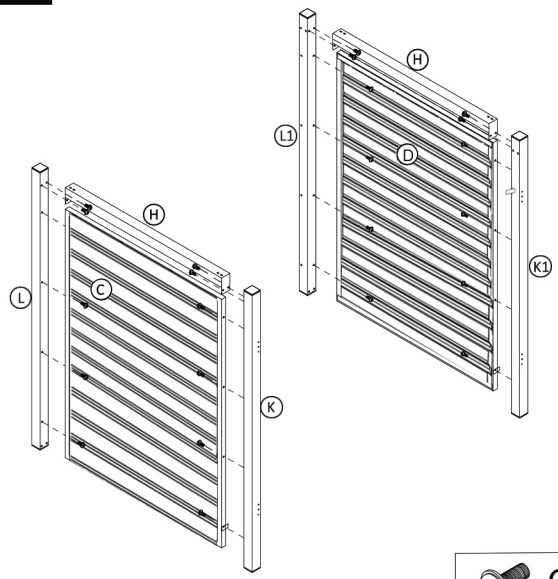




1

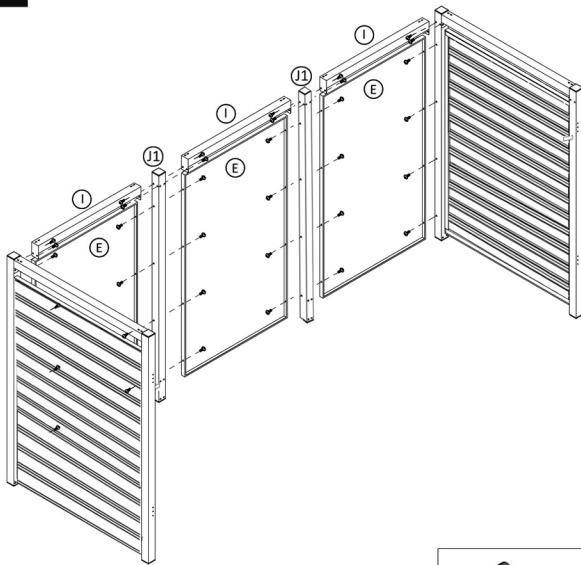


2



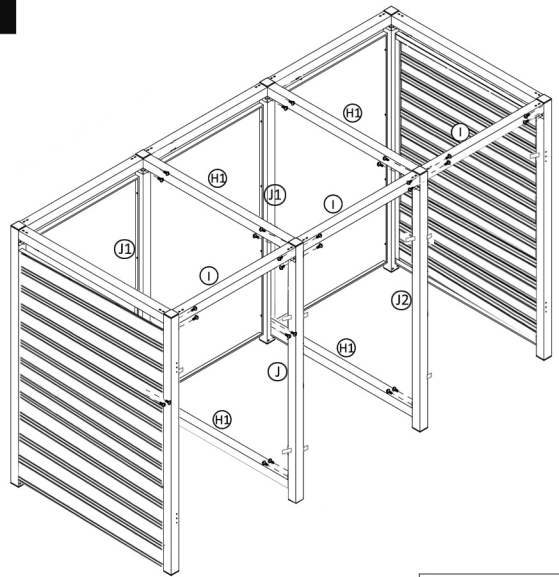
 O x24


3



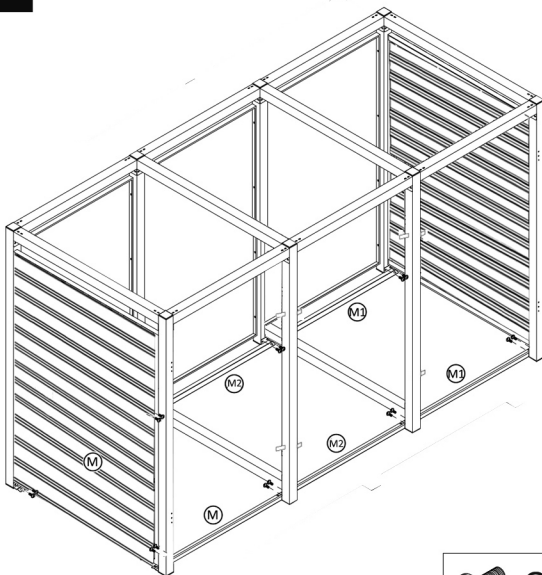
 O x36

4



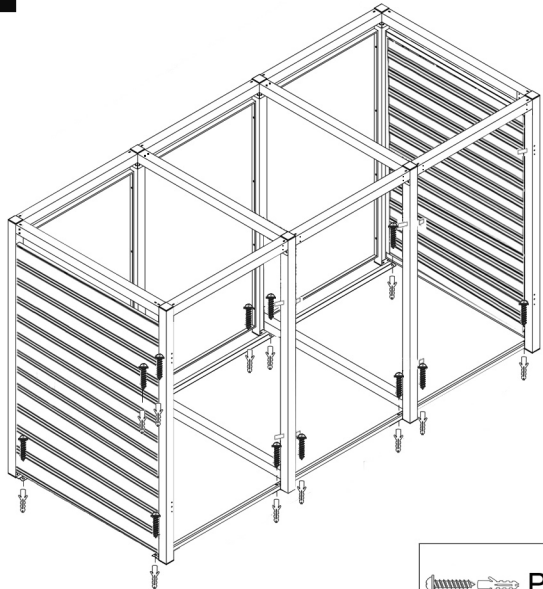
 O x28

5



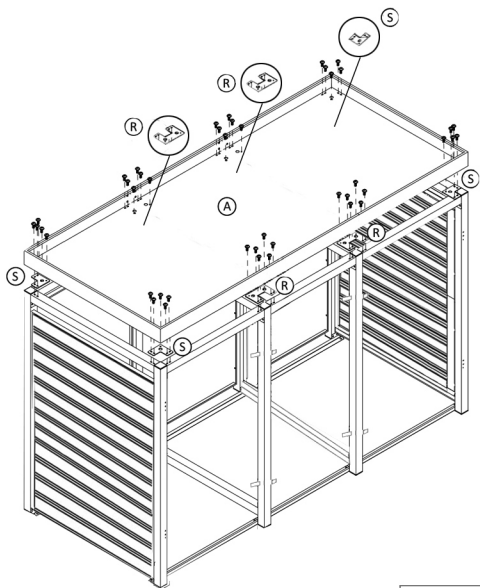
 O x16

6



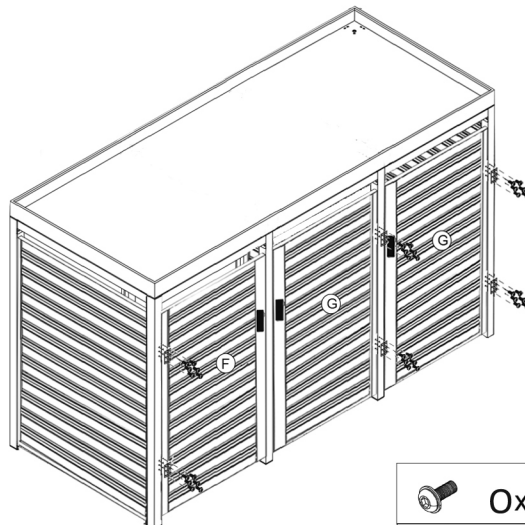
 Px12

7



 O x44

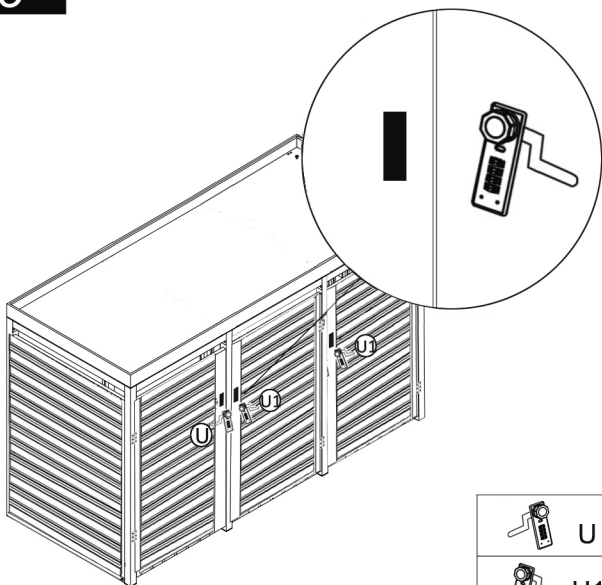
8



 O x36

 N x6

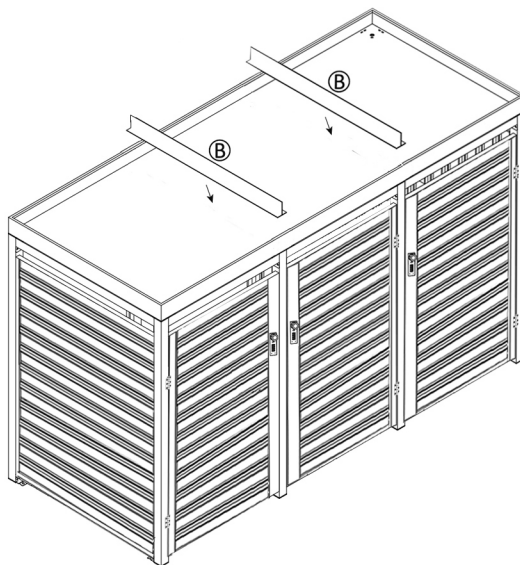
9



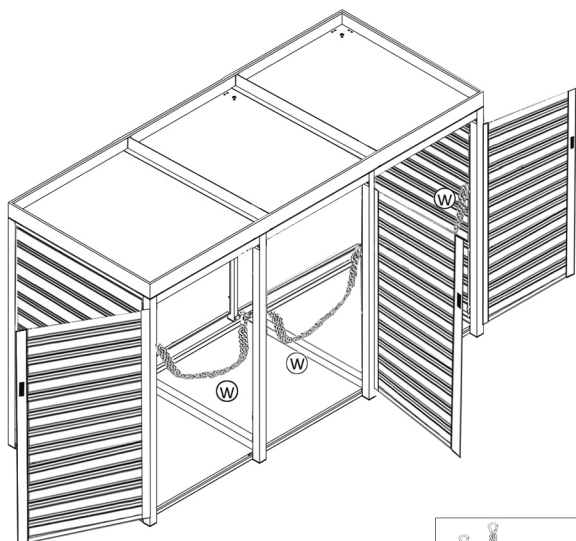
 U x1

 U1 x2

10

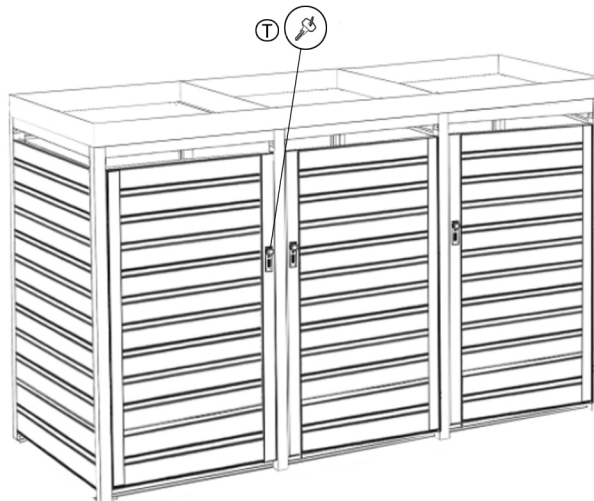



11



 W x3

12



 T x1

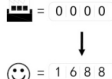

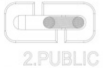
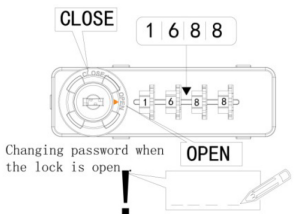
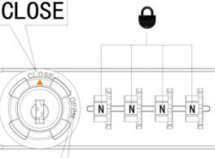
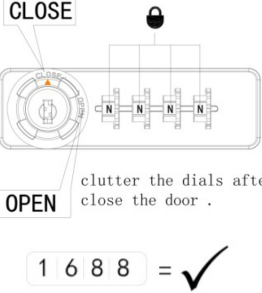



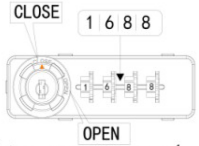

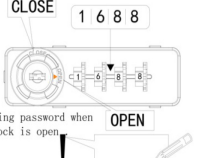


Schloss für Mülltonnenverkleidung HWC-K14

Anleitung zum Zahlenschlosses:	Lock instructions:	Instructions pour la serrure à combinaison :	Istruzioni serratura:	Instrucciones de bloqueo de combinación
--------------------------------	--------------------	--	-----------------------	---

<b>Achtung:</b> die Schlüssel dienen nicht zum Öffnen des Schlosses, sondern lediglich dazu, den Zahlen- Code zu ermitteln, falls man den Zahlen Code vergessen hat. Bitte keinesfalls den Schlüssel mit Gewalt drehen.	<b>Attention:</b> The key is not used to open the lock, it is only to determine the PIN code in case you have forgotten it. Please do not use force to turn the key.	<b>Attention :</b> les clés ne servent pas à ouvrir la serrure, mais uniquement à déterminer le code numérique au cas où l'on aurait oublié le code numérique. Ne jamais forcer la clé à tourner.	<b>Attenzione:</b> La chiave non può essere utilizzata per aprire la serratura. Serve solo per recuperare il codice PIN qualora venisse dimenticato. Si prega di non utilizzare forza eccessiva nel girare la chiave.	<b>Atención:</b> las llaves no se utilizan para abrir la cerradura, sino solo para determinar el código numérico si lo ha olvidado. Por favor, no use la fuerza para girar la llave.
---	--	---	---	--

1.	Öffnen und Schließen	Lock & Unlock	Ouvrir et fermer	Apri e chiudi	Abrir y cerrar
	Drehen Sie den Drehknopf auf "close"	Turn the knob to „close“ position	Tournez le bouton sur "close".	Ruotare la serratura sulla posizione di chiusura „close“	Gire la perilla para "cerrar"
	Verdrehen Sie die Zahlen	Mix the numbers	Tordre les chiffres	Ruotare i numeri	Tuerce los números
	Korrekten Zahlen- Code eingeben 0-0-0-0	Put in correct PIN 0-0-0-0	Saisir le PIN correct 0-0-0-0	Inserire il PIN corretto 0-0-0-0	Introduzca el código numérico correcto 0-0-0-0
	Drehen Sie den Drehknopf auf "open"	Turn the knob to „open“ position	Tournez le bouton sur "open".	Ruotare la serratura sulla posizione di apertura „open“	Gire la perilla para "abrir"
	Tür ist geöffnet. Im offenen Zustand kann das Passwort nicht geändert werden!	Door open. At open position you can not change the PIN	La porte est ouverte. Lorsque la porte est ouverte, le code pin ne peut pas être modifié !	La serratura è aperta. Se la serratura è aperta non è possibile cambiare il PIN	La puerta está abierta. ¡En el estado abierto, la contraseña no se puede cambiar!

2.	 <p>☹ = 0 0 0 0 ↓ ☺ = 1 6 8 8</p>	Zahlen- Code anpassen	PIN Changing	Modification de PIN	Modificare il PIN	Ajustar código numérico
FRONT	 <p>1.PERSONAL</p>	Öffnen Sie das Schloss	Open the door	Ouvre la porte	Apri la porta	Abre la puerta
BACK	 <p>2.PUBLIC 3.CODE RESET</p>	Drehknopf steht auf der Frontseite auf „open“ und auf der Rückseite auf „2. public“	Front side turn to „open“ and backside turn to „2. public“	Bouton sur la face avant sur "open" et sur la face arrière sur "2. public".	Ruotare la parte frontale per aprire „open“ e ruotare la parte posteriore su „2. public“.	Botón giratorio en la parte delantera para "abrir" y en la parte trasera para "2 público" .
 <p>Changing password when the lock is open!</p>	 <p>Wählen Sie einen neuen Zahlen- Code und notieren Sie diesen.</p>	Choose a PIN and note your PIN.	Choisissez un nouveau PIN et notez-le.	Scegli un nuovo PIN e annotalo.	Elija un nuevo código numérico y anótelo.	
 <p>clutter the dials after close the door .</p> <p>1 6 8 8 = ✓</p> <p>! Password can be changed freely when knob in a position of "OPEN" .</p>	<p>Auf „close“ Position drehen und die Zahlen verstellen.</p> <p>Ihr Zahlen- Code wurde geändert!</p> <p>Der Pin kann nun jederzeit geändert werden, wenn der Drehknopf auf „open“ steht.</p>	<p>Turn to close position and turn the digits</p> <p>You PIN is changed!</p> <p>Pin can be changed freely when knob is in position of „open“.</p>	<p>Tournez le bouton sur "close" et changer les chiffres.</p> <p>Votre code a été modifié !</p> <p>PIN peut maintenant être changée à tout moment lorsque le bouton rotatif est réglé sur "ouvert".</p>	<p>Ruotare la serratura su „close“ per chiudere. Cambia i numeri.</p> <p>Il nuovo PIN è stato impostato!</p> <p>Il perno può ora essere modificato in qualsiasi momento quando la manopola è impostata su "aperto".</p>	<p>Gire la cerradura a "cerrar" para cerrar. Cambia los números.</p> <p>¡Se ha establecido el nuevo PIN!</p> <p>El pin ahora se puede cambiar en cualquier momento cuando la perilla giratoria está configurada en "abierto".</p>	

3.	 <p>☹ = 1 6 8 8 ↓ ☺ = 8 8 8 8</p>	Zahlen- Code Änderung im privaten Modus → dieser Schritt kann nur bei geöffneter Tür durchgeführt werden	Password changing at private mode → This step can be operated only when the door is open.	Modification du Code en mode privé → cette étape ne peut être effectuée que si la porte est ouverte	Impostare il PIN in modalità privata → Operazione possibile solo quando la serratura è aperta.	Cambio de código numérico en modo privado → este paso solo se puede realizar con la puerta abierta.
FRONT	 <p>Enter current password .</p>	Aktuellen Zahlen- Code eingeben		Saisir le code numérique actuel	Inserire il PIN corrente	Introduzca el código numérico actual
BACK	 <p>1.PERSONAL 2.PUBLIC 3.CODE RESET</p>	Drehknopf steht auf der Frontseite auf „open“ und auf der Rückseite auf „2. public“	Front side turn to „open“ and backside turn to „2. public“	Bouton sur la face avant sur "open" et sur la face arrière sur "2. public".	Ruotare la parte frontale per aprire „open“ e ruotare la parte posteriore su „2. public“.	Botón giratorio en la parte delantera para "abrir" y en la parte trasera para "2 público" .
FRONT	 <p>Changing password when the lock is open!</p>	Wählen Sie einen neuen Zahlen- Code und notieren Sie diesen.	Choose a PIN and note your PIN.	Choisissez un nouveau PIN et notez-le.	Scegli un nuovo PIN e annotalo.	Elija un nuevo código numérico y anótelo.
BACK	 <p>1.PERSONAL 2.PUBLIC 3.CODE RESET</p>	Drehen Sie den Drehknopf auf „close“ und auf der Rückseite auf „2 personal“	Turn the knob to „close“ position and backside button to „2 personal“ mode	Tournez le bouton rotatif sur "close" et, à l'arrière, sur "2 personal".	Ruotare la parte frontale della serratura su „close“ e ruotare la parte posteriore su „2 personal“	Gire la perilla a "cerrar" y en la parte posterior a "2 personal"
 <p>! Password is fixed .</p>	Ihr Zahlen- Code wurde geändert! Zahlen- Code kann nicht geändert werden!	You PIN is changed! PIN can not be changed!	Votre code a été modifié ! Le code ne peut pas être modifié !	Il nuovo PIN è stato impostato! Il PIN non può essere cambiato!	¡Tu código numérico ha sido cambiado! ¡El código numérico no se puede cambiar!	

4.		<p>Zahlen- Code Mithilfe des Notfallschlüssels herausfinden. Diese geht nur wenn der Zahlen- Code im „public“ Modus gespeichert ist.</p>	<p>PIN finding by emergency key. This only works if the PIN is saved in "public" mode.</p>	<p>Trouver le code à l'aide de la clé de secours. Ceci n'est possible que si le code numérique est enregistré en mode "public".</p>	<p>Recuperare il PIN utilizzando la chiave di emergenza. Questa procedura funziona solo se il PIN era stato impostato in modalità „public“.</p>	<p>Averigüe el código numérico utilizando la tecla de emergencia. Esto solo funciona si el código numérico se guarda en modo "público".</p>
<p>Turn dials one by one till the dials can not move .</p>	<p>Bitte keinesfalls den Schlüssel mit Gewalt drehen: Schlüssel um 180° drehen, bis dieser stockt. KEINESFALLS weiter drehen.  Dann kann man die Nummern des Zahlenschlosses drehen, bis diese sich nicht weiter drehen lassen - jetzt hat man den korrekten Zahlen- Code.  Schlüssel zurück drehen und raus ziehen.</p>	<p>Attention: The key is not used to open the lock, it is only to determine the code in case you have forgotten the code. Please do not use force to turn the key: Turn the key 180° until it stops. DO NOT continue turning.  Then you can turn the numbers of the combination lock until they can't be turned any further - now you have the correct code.  Turn the key back and pull it out.</p>	<p>Ne jamais forcer la clé à tourner :  Tourner la clé de 180° jusqu'à ce qu'elle s'arrête. Ne continuez JAMAIS à la tourner.  Ensuite, on peut tourner les chiffres de la serrure à combinaison jusqu'à ce qu'ils s'arrêtent de tourner - on a alors le bon code numérique.  Tourner la clé en arrière et la retirer.</p>	<p>Attenzione: La chiave non può essere utilizzata per aprire la serratura. Serve solo per determinare il codice PIN qualora venisse dimenticato. Si prega di non utilizzare forza eccessiva nel girare la chiave.  Girare la chiave di 180° fino a quando non si ferma. NON continuare a girare.  Ora è possibile scorrere le cifre della combinazione fino a quando non si bloccano – il PIN corretto è stato recuperato.  Girare la chiave nella posizione iniziale e rimuoverla dalla serratura.</p>	<p>Por favor, no use la fuerza para girar la llave:  Gire la llave 180° hasta que se detenga. NO continúe girando.  Luego puede girar los números de la cerradura de combinación hasta que no se puedan girar más; ahora tiene el código numérico correcto.  Gire la llave hacia atrás y sáquela.</p>	

5.		<p>Zahlen- Code Mithilfe des Notfallriegel herausfinden.</p>	<p>Pin finding by emergency bar.</p>	<p>Trouver le code numérique à l'aide du verrou d'urgence.</p>	<p>Recuperare il PIN utilizzando il chiavistello di emergenza.</p>	<p>Averigüe el código numérico utilizando el cerrojo de emergencia.</p>
<p>Turn dials one by one till the dials can not move .</p> <p>Bar holding</p>	<p>Diese geht nur wenn der Zahlen- Code im „public“ Modus gespeichert ist!  Entfernen Sie das Schloss.  Notfallriegel auf der Rückseite der Schloss einstecken und festhalten. Dann kann man die Nummern des Zahlenschlosses drehen, bis diese sich nicht weiter drehen lassen - jetzt hat man den korrekten Zahlen- Code.  Zahlen- Code notieren!  Entfernen Sie den Notfallriegel und installieren Sie das Schloss wieder.</p>	<p>This only works if the PIN is saved in "public" mode!  Uninstall lock.  Stick in the emergency bar on the backside and hold it.  Then you can turn the numbers of the combination lock until they can't be turned any further - now you have the correct code.  Note your PIN.  Remove the emergency bar and install lock again.</p>	<p>Ceci n'est possible que si le code numérique est enregistré en mode "public"!  Désinstaller la serrure à combinaison.  Insérer le verrou de secours au dos de la serrure et le maintenir en place. On peut ensuite tourner les numéros de la serrure à combinaison jusqu'à ce qu'ils ne puissent plus être tournés - on a alors le bon code numérique. Notez le PIN !  Retirez le verrou de secours et réinstallez la serrure.</p>	<p>Questa procedura funziona solo se il PIN era stato impostato in modalità „public“!  Disinstalla serratura  Inserire e tenere fermo il chiavistello di emergenza nel retro della serratura.  Ora è possibile scorrere le cifre della combinazione fino a quando non si bloccano – il PIN corretto è stato recuperato.  Annotare il PIN.  Rimuovere il chiavistello di emergenza e riposizionare il blocco della serratura.</p>	<p>Esto solo funciona si el código numérico se guarda en modo "público"!  Desinstalar bloqueo de combinación.  Inserte y sostenga el cerrojo de emergencia en la parte posterior de la cerradura. Luego puede girar los números de la cerradura de combinación hasta que no se puedan girar más; ahora tiene el código numérico correcto. ¡Escriba el código numérico!  Retire y vuelva a instalar la cerradura.</p>	



Mendler Vertriebs-GmbH  
Industriestr. 60  
D-73642 Welzheim  
Telefon: 07182 804020  
Fax: 07182 8040220  
[fragen@heute-wohnen.de](mailto:fragen@heute-wohnen.de)  
[www.heute-wohnen.de](http://www.heute-wohnen.de)  
12.04.22 // 1-2

Mülltonnenverkleidungen aus Metall oder WPC  
Garbage bin casing made of metal or WPC  
Cache poubelle de métal ou WPC  
Porta cassonetto del metallo o WPC  
Caja de cubo de basura de metal o WPC



#### Deutsch:

##### **ALLGEMEINE HINWEISE:**

Bitte lesen Sie diese Aufbauanleitung sorgfältig durch, bevor Sie das Produkt aufbauen und verwenden. Heben Sie diese Aufbauanleitung für spätere Zwecke gut auf. Nutzen Sie den Artikel nur, wie in der Anleitung beschrieben. Bauen Sie den Artikel nur mit 2 Personen auf, niemals alleine. Wenden Sie auf keinen Fall übermäßige Gewalt an. Schäden am Produkt, die durch Nichtbeachtung der Anleitung entstehen, sind von jeglicher Haftung und Gewährleistung ausgeschlossen. Weiter sind von der Gewährleistung ausgeschlossen: alle Mängel, die durch unsachgemäße Behandlung, Beschädigung oder Reparaturversuche entstehen. Dies gilt auch für den normalen Verschleiß. Für Ihre eigene Sicherheit und die Ihres Produktes, befolgen Sie bitte die untenstehenden Sicherheitsanweisungen. Eine falsche Handhabung könnte zu ernststen Verletzungen, beschädigtem Eigentum oder sogar dem Tod hinauslaufen. Lesen, verstehen und folgen sie allen Sicherheitsanweisungen.

##### **BESTIMMUNGSGEMÄSSE VERWENDUNG:**

Dieser Artikel ist eine Mülltonnenverkleidung und dient ausschließlich zu diesem Zweck.  
Benutzen Sie den Artikel nur:  
- für die bestimmungs-gemäße Verwendung.  
- im technisch einwandfreien Zustand.  
- der Artikel ist nur für private Zwecke konzipiert.

#### Italian:

##### **INFORMAZIONI GENERALI:**

Si prega di leggere attentamente questo manuale prima di assemblare o utilizzare il prodotto. Conservare questo manuale! Utilizzare il prodotto solo come menzionato nel manuale. Non assemblare il prodotto da soli. Non esercitare una forza eccessiva. Danni al prodotto causati dalla non osservanza delle regole descritte nel manuale sono esclusi dalla responsabilità e dalla garanzia. Utilizzo improprio, danneggiamento o tentativi di riparazione escludono dalla garanzia. Inoltre la garanzia non copre il normale deterioramento. Per la tua sicurezza e quella del prodotto, assicurati di seguire le note sulla sicurezza riportate in seguito. Ignorare queste istruzioni aumenta il rischio di danni, infortuni e morte. Leggere, comprendere e seguire tutte le istruzioni di sicurezza.

##### **UTILIZZO PREVISTO:**

Questo prodotto è un porta cassonetto dei rifiuti e deve essere utilizzato come tale.  
Condizioni di utilizzo del prodotto:  
- Utilizzare il prodotto come descritto nel manuale.  
- Solo se in perfette condizioni.  
- Il prodotto è destinato ad un utilizzo esclusivamente privato

#### English:

##### **GERENAL NOTES:**

Please read this manual carefully before you start to assemble and use the item. Please keep the manual! Just use the item in the way it is mentioned in the manual. Never assemble the item alone. Do not exercise excessive force. Damages to the item which are caused through non-observance of the manual lead to exclusion from liability and guarantee. Improper usage, damaging or attempt of repairs are also leading to exclusion of guarantee. It also counts for normal deterioration. For your own safety and that of your product, make sure to follow the safety precautions below. Fail to follow the instruction may result in serious injury, property damage or death. Read, understand and follow the instructions for safety

##### **INTENDED USE:**

This item is a garbage bin casing and should only be used as this.  
Just use the item to:  
- For the designated use.  
- In a technical perfect condition.  
- The item is designed for private use only.

#### Español:

##### **INFORMACIÓN GENERAL:**

Por favor, lea con atención este manual antes de empezar a montar el artículo. Por favor, conserve el manual. Use el artículo sólo para el uso mencionado en el manual. Nunca monte el artículo solo. No haga demasiada fuerza. Los daños que puedan ser causados por no seguir las instrucciones de montaje quedan excluidos de la garantía del producto. El uso impropio, los daños o intentos de reparaciones también quedan excluidos de la garantía. También queda excluido el deterioro por uso normal. Por su propia seguridad y la de su producto, asegúrese de seguir las precauciones de seguridad. No seguir las instrucciones puede ocasionar lesiones graves, daños a la propiedad o la muerte. Lea, comprenda y siga todas las instrucciones de seguridad.

##### **USO PREVISTO:**

Este artículo es una tapa del contenedor de basura y es solo para este propósito. Use el artículo para:  
- El uso para el que ha sido diseñado  
- En condiciones técnicas perfectas  
- El artículo está diseñado sólo para uso privado

#### Français:

##### **REMARQUES GÉNÉRALES:**

Veillez lire la notice montage attentivement avant de monter et utiliser le produit. Gardez bien cette notice de montage pour plus tard. Utilisez l'article uniquement comme décrit dans les instructions. Montez l'article uniquement avec 2 personnes, jamais tout seul. N'utilisez en aucun cas de violence excessive. Des endommagements qui se produisent par l'observation des instructions, sont exclus de la garantie. En outre, tous les défauts qui se produisent par un traitement inapproprié, un endommagement ou des essais de réparation, sont également exclus de la garantie. Cela est aussi le cas pour l'usure normale. Pour votre sécurité et afin de garantir le bon fonctionnement, assurez-vous de prendre les précautions décrites dans ce manuel. Ne pas suivre les instructions et les avertissements peut entraîner des dommages, des blessures graves ou la mort. LIRE, COMPRENDRE ET SUIVRE LES INSTRUCTIONS SUIVANTES

##### **UTILISATION CONFORME À SA DESTINATION:**

Utilisation conforme:  
Cet article est un cache poubelle et il doit être utilisé uniquement comme indiqué.  
Utilisez l'article uniquement:  
- pour l'emploi conforme à sa destination  
- en état intact  
- pour l'emploi privé





#### **WICHTIGE SICHERHEITSANWEISUNGEN:**

- Der Artikel ist kein Spielzeug. Kinder sollten es nicht benutzen oder damit spielen!
- Benutzen Sie den Artikel nur in der Weise wie es im Handbuch beschrieben ist. Bringen Sie keine Zubehörteile an, die nicht mit dem Gerät mitgeliefert wurden!
- Verpackungsmaterial, wie Plastikbeutel, gehören nicht in Kinderhände. Achtung Erstickengefahr!
- Der Artikel ist keine Steighilfe, stellen oder springen Sie nicht auf den Artikel!
- Um zu verhindern, dass sich die Teile durch äußere Einwirkungen, wie z.Bsp. Wind verziehen, wird empfohlen die Mülltonnen-verkleidung am Boden zu verankern.

#### **REINIGUNG:**

- Reines Wasser, gegebenenfalls mit möglichst neutralen Reinigungsmitteln (ph Wert: 5-8).
- Keine sauren oder stark alkalischen Reinigungsmittel verwenden.
- Keine Mittel mit unbekannter Zusammensetzung verwenden.
- Die Oberflächentemperatur sollte während der Reinigung max. 25°C betragen.
- **Achtung:** Keinesfalls bei direkter Sonneneinstrahlung reinigen.
- Nur weiche, saubere und nicht kratzende Tücher und Schwämme verwenden.
- Unmittelbar nach jedem Reinigungsvorgang mit klarem Wasser abspülen.
- **Keine Dampf- oder Hochdruck- reiniger verwenden!**

#### **IMPORTANTI NORME DI SICUREZZA:**

- Il dispositivo non è un giocattolo. I bambini non devono utilizzarlo o giocare con esso.
- Utilizzate questo dispositivo solo nel modo descritto nel manuale. Non attaccate accessori che non sono stati forniti con il dispositivo.
- I materiali di imballaggio, come il sacco in plastica, non sono giochi per bambini. Attenzione: Rischio di soffocamento!
- Non usare il prodotto come una scala. Non alzarsi in piedi o saltare sul prodotto!
- Per evitare che le parti vengano danneggiate da influenze esterne come external In caso di vento si consiglia di ancorare il rivestimento del bidone della spazzatura al pavimento.

#### **PER LA PULIZIA:**

- Utilizzare acqua pulita, possibilmente con detersivi neutri (valore ph: 5-8).
- Non utilizzare detersivi acidi o fortemente alcalini.
- Non utilizzare agenti con una composizione sconosciuta.
- La temperatura della superficie non deve superare i 25°C durante la pulizia.
- **Attenzione:** non pulire mai alla luce diretta del sole.
- Utilizzare esclusivamente panni e spugne morbidi, puliti e non abrasivi
- Sciacquare con acqua pulita immediatamente dopo ogni processo di pulizia.
- **Non utilizzare idropulitrici a vapore o ad alta pressione!**

#### **IMPORTANT INSTRUCTIONS FOR SAFETY:**

- The Item is no toy. Children should not use it or play with it.
- Only use this item as it is described in the manual. Do not fix attachments that are not included in the delivery.
- Packaging materials like plastic bags are no toys for children. Caution: Risk of suffocation!
- Do not use the item as a ladder. Do not stand or jump on the item!
- In order to prevent the parts from being damaged by external influences, such as If the deforming by wind, it is recommended to anchor the garbage can cladding to the floor.

#### **FOR CLEANING:**

- Use pure water, if necessary with detergents that are as neutral as possible (ph value: 5-8).
- Do not use any acidic or strongly alkaline cleaning agents.
- Do not use any agents with an unknown composition.
- The surface temperature should not exceed 25°C during cleaning.
- **Attention:** Never clean in direct sunlight.
- Only use soft, clean and non-abrasive cloths and sponges
- Rinse with clear water immediately after each cleaning process.
- **Do not use steam or high-pressure cleaners!**

#### **INSTRUCCIONES IMPORTANTES DE SEGURIDAD:**

- El dispositivo no es un juguete. Los niños no deberían de utilizarlo o jugar con él.
- Utilizar este dispositivo únicamente como se indica en las instrucciones. No hacer caso de otras instrucciones no incluidas en el paquete.
- Materiales del empaquetado como bolsas de plástico no son juguetes para niños. ¡Precaución! Riesgo de asfixia.
- No use el artículo como una escalera. No se suba o salte sobre el artículo.
- Para evitar que las piezas se dañen por influencias externas como Si sopla el viento, se recomienda anclar el revestimiento del basurero al suelo.

#### **PARA LIMPIAR:**

- Utilice agua pura, si es necesario con detergentes lo más neutros posible (valor ph: 5-8).
- No utilice productos de limpieza ácidos o fuertemente alcalinos.
- No utilice ningún agente con una composición desconocida.
- La temperatura de la superficie no debe superar los 25°C durante la limpieza.
- **Atención:** Nunca limpie bajo la luz directa del sol.
- Utilice únicamente paños y esponjas suaves, limpios y no abrasivos.
- Enjuague con agua limpia inmediatamente después de cada proceso de limpieza.
- **¡No utilice limpiadores de vapor o de alta presión!**