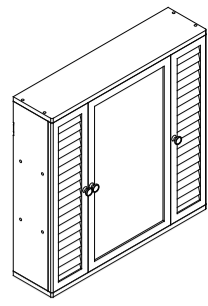


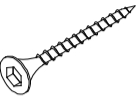
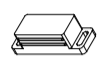
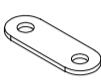

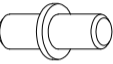
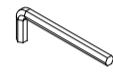



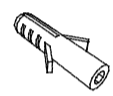


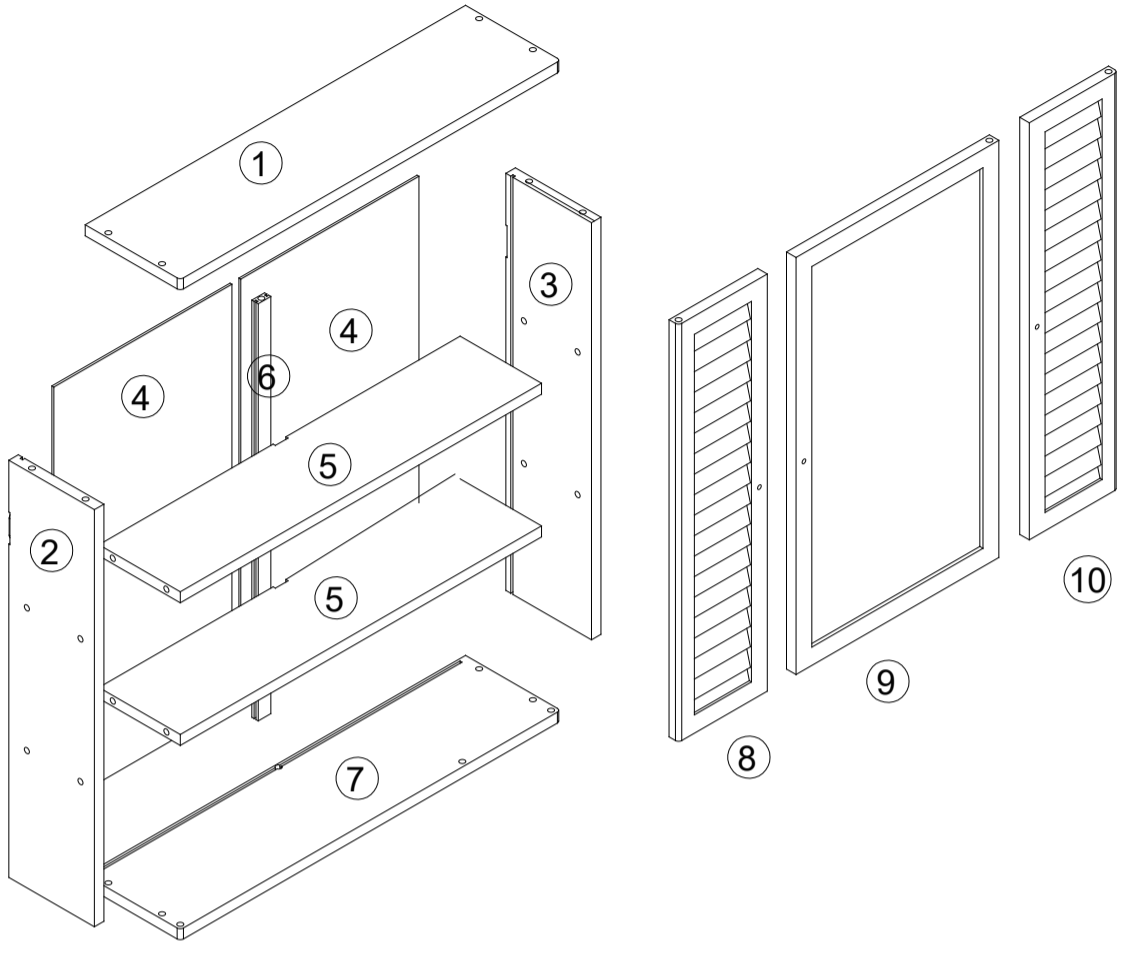
Das Montageset ist am Inneren des Kartons befestigt!
 The assembly set is attached to the inside of the carton!
 Le kit de montage est fixé à l'intérieur du carton!
 Il materiale per il montaggio è posizionato all'interno della scatola fissato con il nastro adesivo!
 El material de montaje se coloca dentro de la caja fijado con cinta adhesiva!



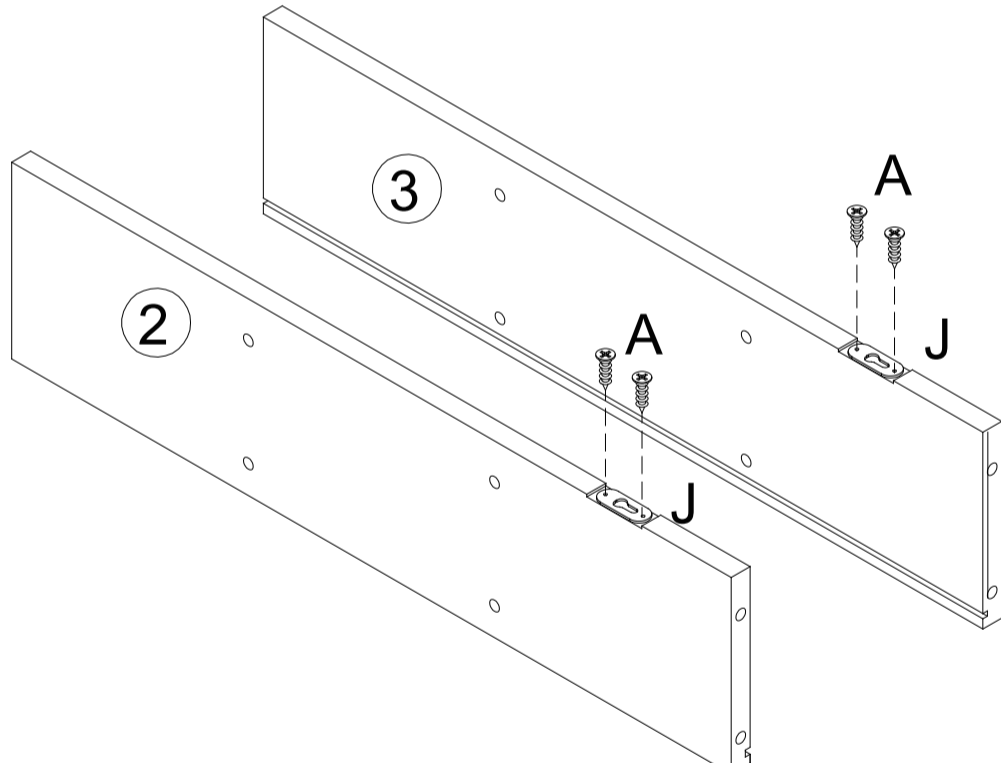
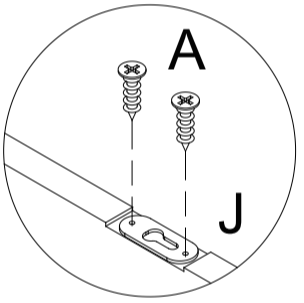
Assembly Instruction



ITEM NO.86302#

 3x12 A x 16	 4x25 B x 2
 Cx 16	 D x 3
 E x 3	 F x 3
 H x 6	 G x 1
 J x 2	 4x40 K x 2
 L x 2	 H x 2

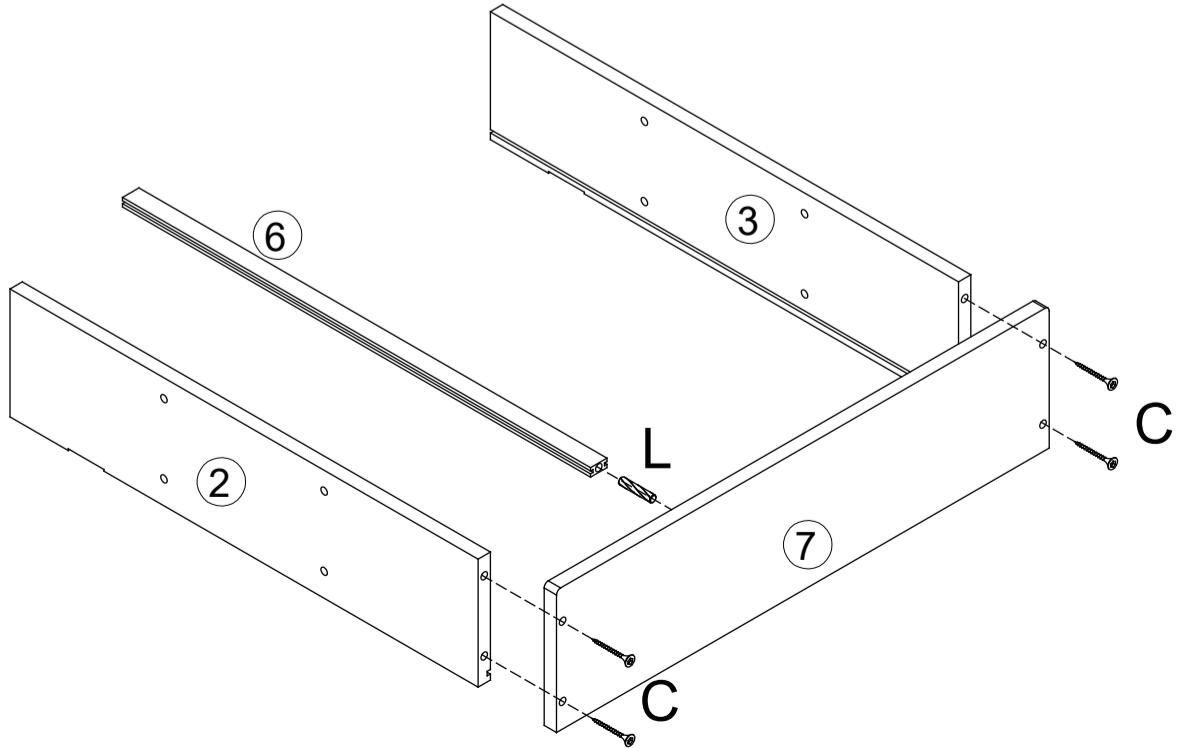
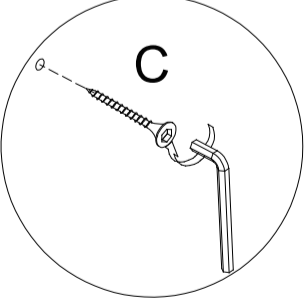




1

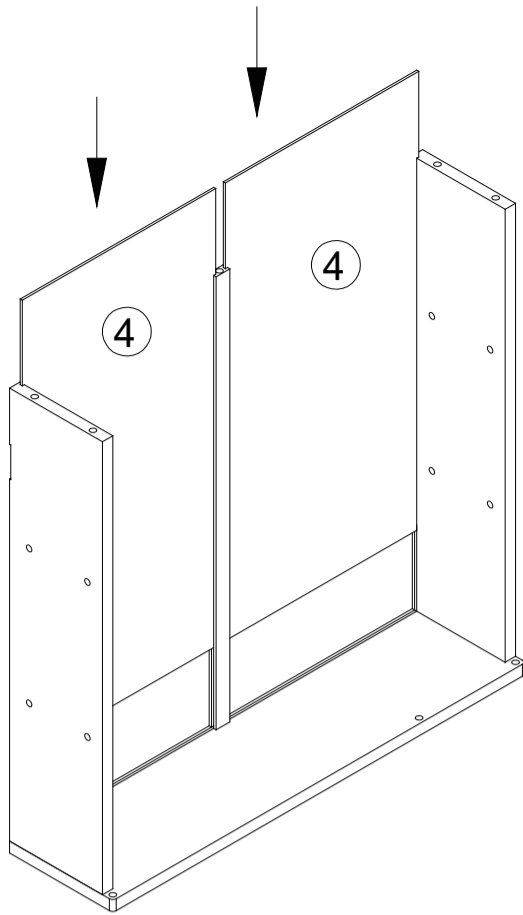
 3x12 A x 4	 J x 2
--	--

2

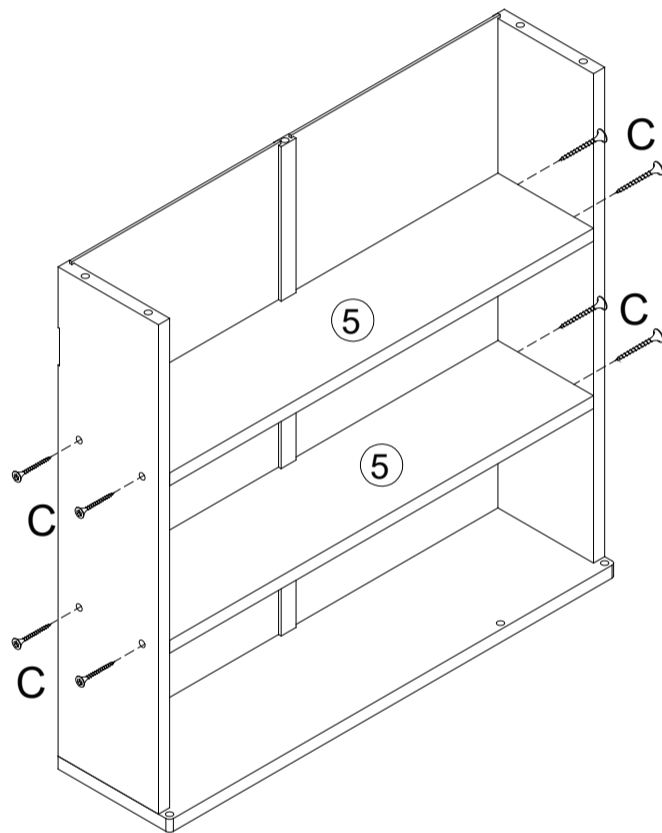



 Cx 4	 L x 1
---	--

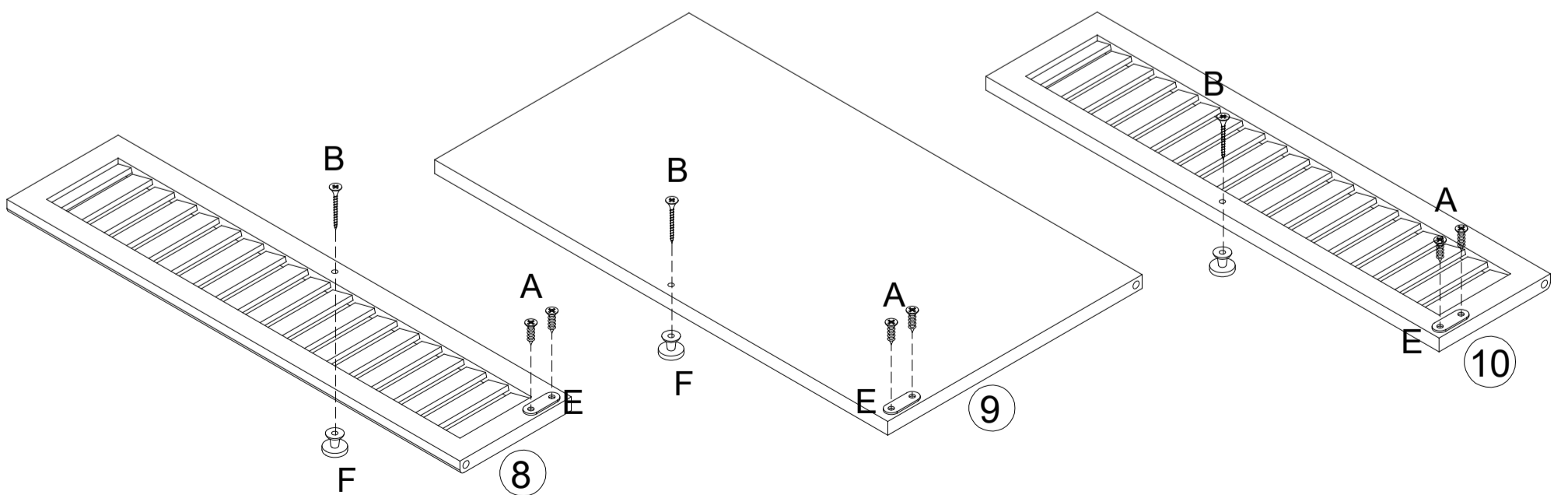
3



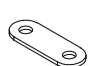



4

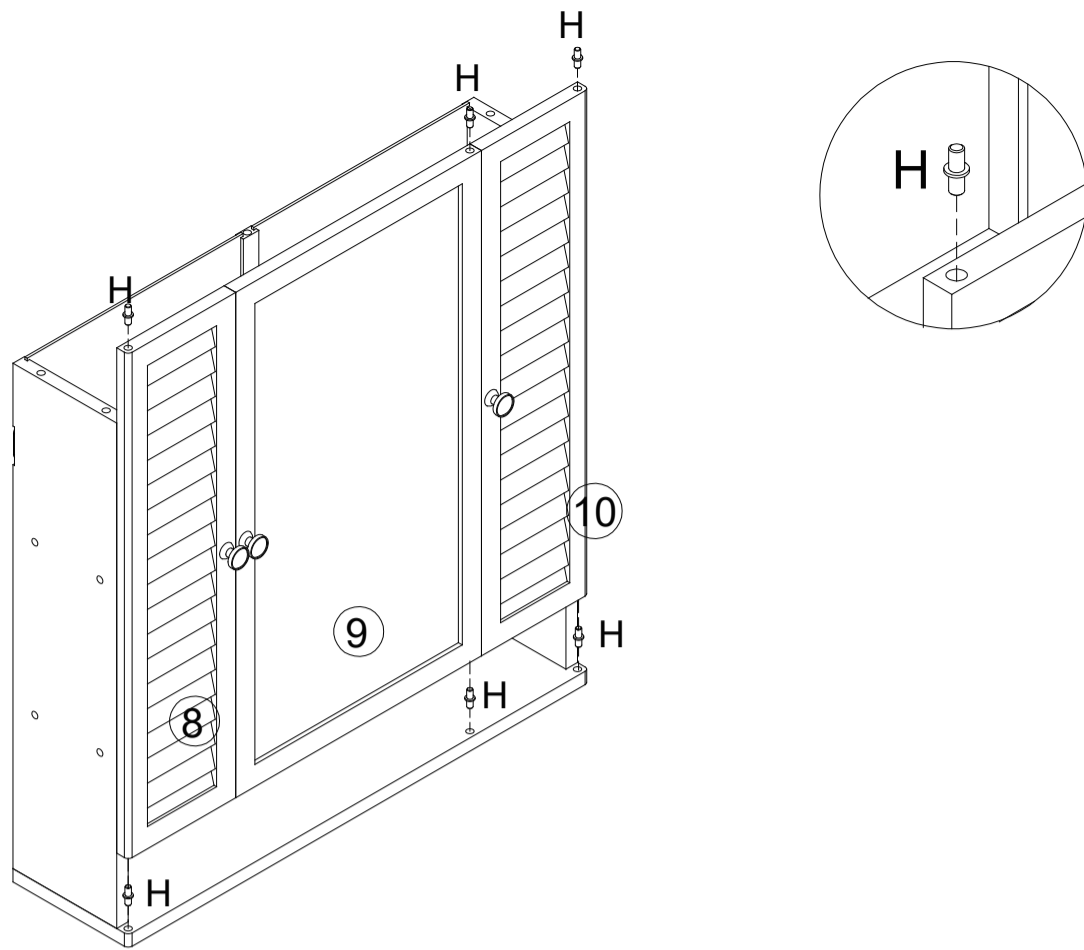


5

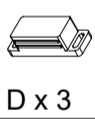
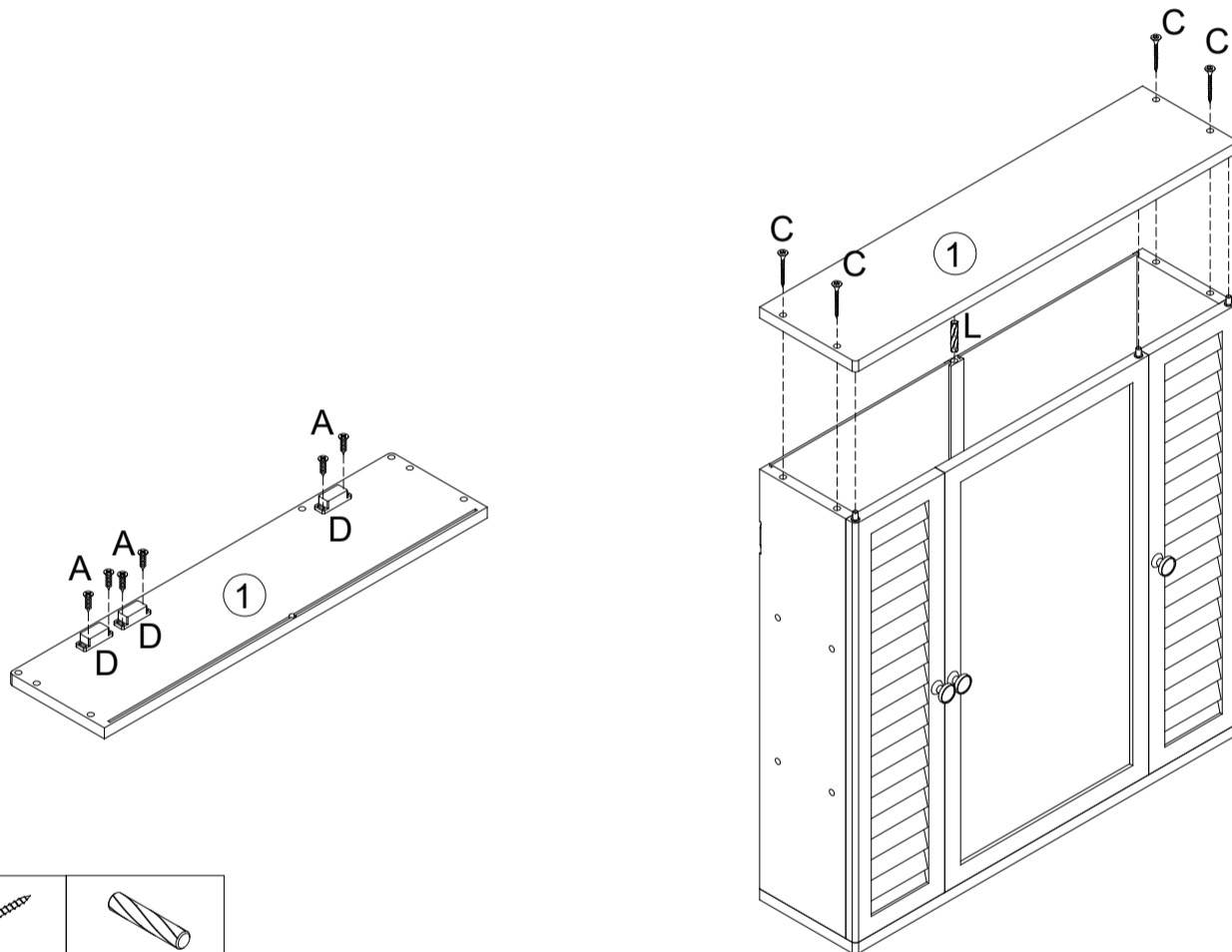


			
3x12 A x 6	4x25 B x 3	E x 3	F x 3

6



7



8

