

ERST-HOLZ[®]

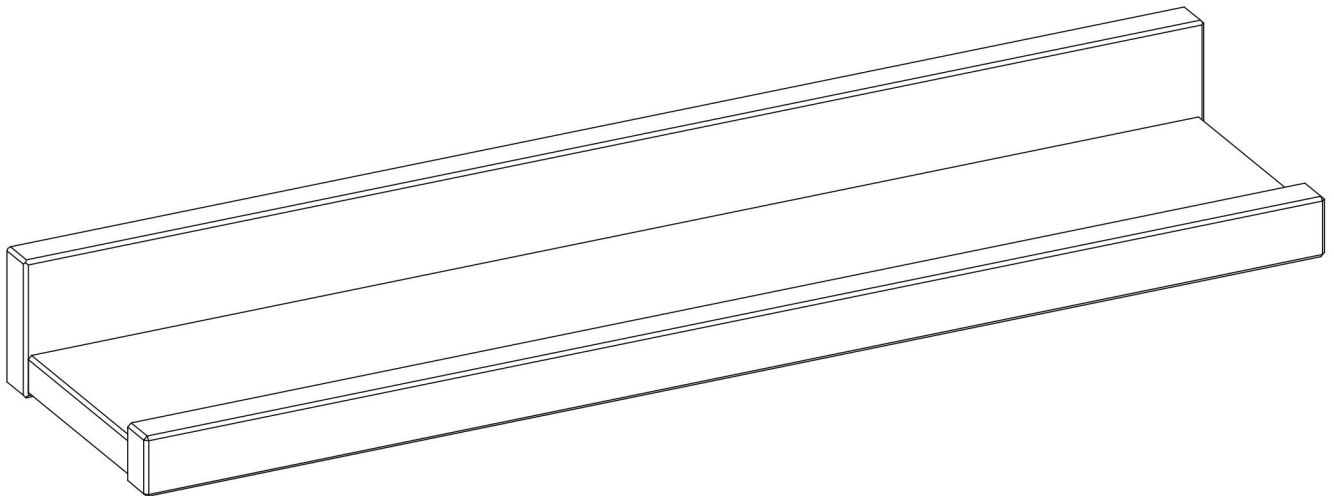
WWW.ERST-HOLZ.DE

Artikel-Nr.: 90.82-11/12/13

Datum: 14.09.2018

Seite 01 von 03

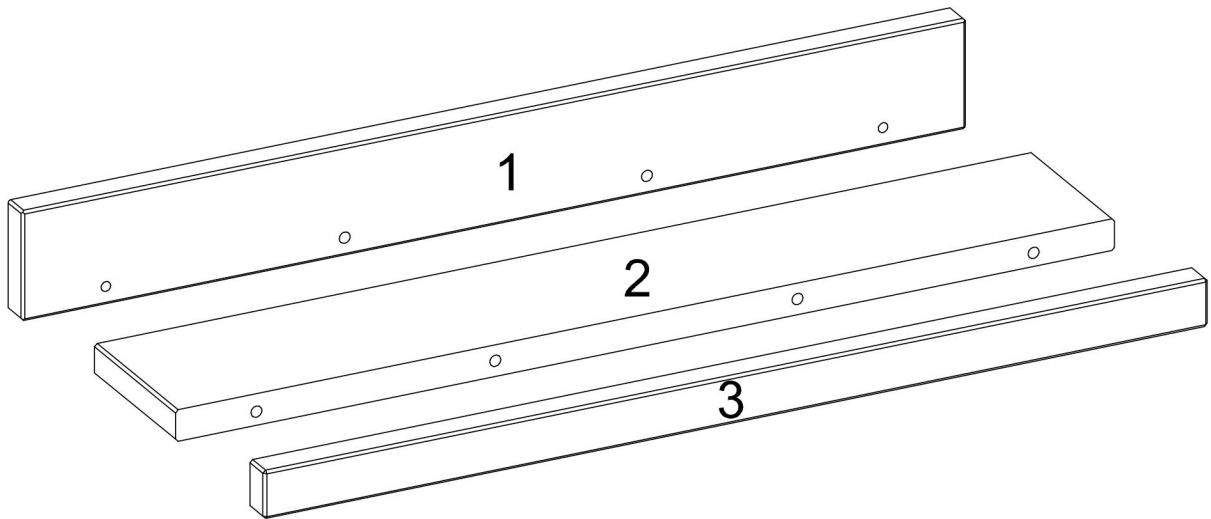
Montageanleitung



ERST-HOLZ[®] - die Marke für gute Holzprodukte

Steinhaus Handelsgesellschaft mbH & Co KG - Schauerödstr. 21 - 94152 Neuhaus - Tel.: 0 8503 924540

E-Mail: auftrag@erst-holz.de



Achtung!
 Bevor Sie die Schrauben, Dübel, Muttern in die dafür vorgesehenen Löcher stecken, prüfen Sie, ob sich gegebenenfalls noch Holzspäne in den Löchern befinden.

| Teile-Nr. | Bezeichnung | Anzahl |
|-----------|---------------|--------|
| 1 | Leiste hinten | 1 |
| 2 | Boden | 1 |
| 3 | Leiste vorne | 1 |

Sie benötigen zum Aufbau:



| | | | | | | | |
|----------------------------------|-------------------------|-----------------------------------|-------------------------|----------------------------------|----------------------------------|--------------------------|---------------------------------------|
| A Ø10x40mm 4 Stück | K 1 Stück | S Ø3,0x16mm 4 Stück | U 2 Stück | V Ø12x15mm 2 Stück | AN Ø7x50mm 2 Stück | CY 2 Stück | DA Abdeckkappen 2 Stück |
|----------------------------------|-------------------------|-----------------------------------|-------------------------|----------------------------------|----------------------------------|--------------------------|---------------------------------------|

