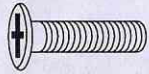
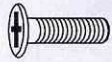


A



M8X40mm
8x

B



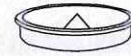
M6X25mm
8x

C



M6X10mm
6x

D



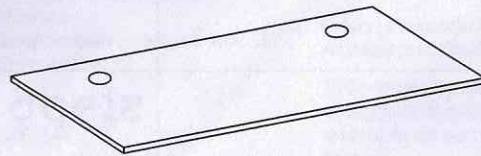
2x

E



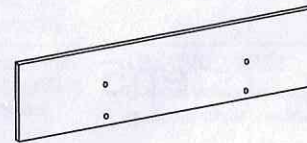
4x

①



1200X600X25mm
1x

②



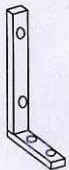
1080X350X15mm
1x

③



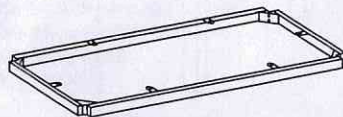
40X40X715mm
4x

④



265X110X30mm

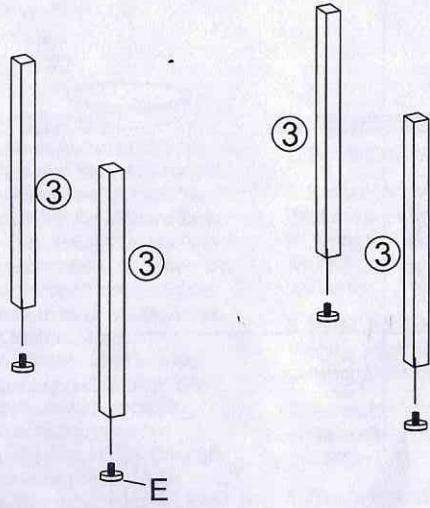
⑤



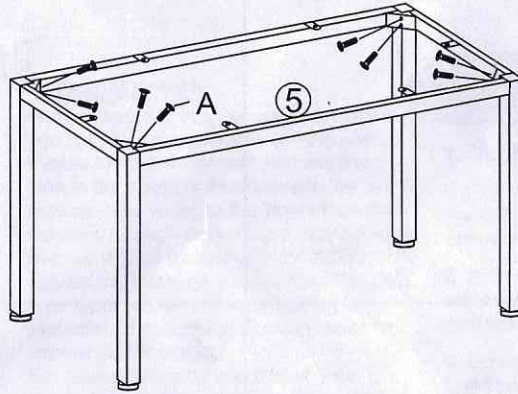
1150X550X10mm

Model No.:
T2852-1

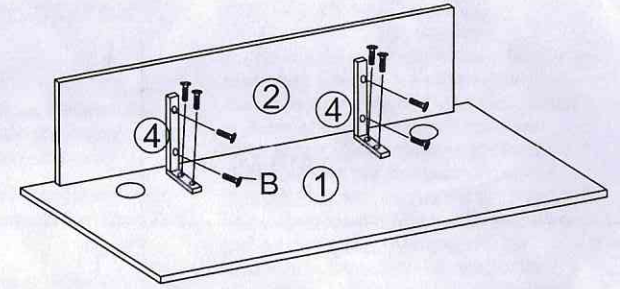
step1



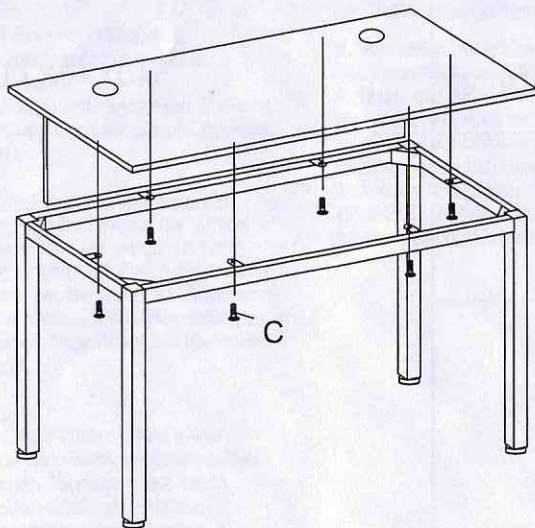
step2



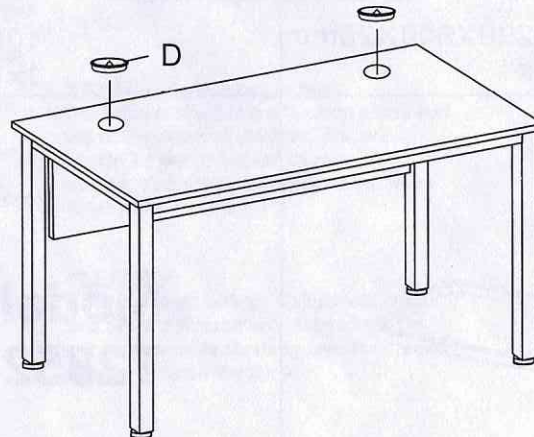
step3



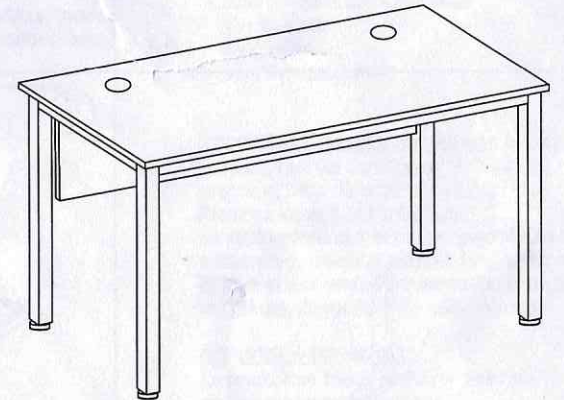
step4



step5



step6



Mendler Vertriebs-GmbH
Industriestr. 60
D-73642 Welzheim
Telefon: 07182 804020 / Fax: 07182 8040220
fragen@heute-wohnen.de
www.heute-wohnen.de
Seite 2-2 // 21.12.22

INSTRUCTION IMPORTANTE DE SÉCURITÉ:

1. Cet article n'est pas un jouet.
2. Veuillez à utiliser l'article uniquement comme indiqué dans la notice. N'ajoutez pas de pièces supplémentaires n'étant pas livrées avec l'article.
3. Le matériau d'emballage est à tenir hors de la portée des enfants. **Prudence - risque d'étouffement!**
4. Ne vous posez, asseyez et accotez pas sur l'article. **Prudence: risque de blessures!**
5. L'article est uniquement approprié pour l'emploi intérieur.
6. Ne veuillez pas surcharger l'article. **Prudence: risque de basculement!**
7. Veuillez vérifier toutes les pièces de l'article régulièrement. Les vis pourraient se desserrer avec le temps.
8. **Prudence: risque de blessures!** Prenez toujours soin à un état stable de l'article. Pour éviter un renversement, vous pouvez éventuellement fixer l'article au mur avec des charnières (non pas inclus dans la livraison). (Pendant le perçage des trous dans le mur, il est impératif de faire attention aux possibles câbles électriques ou tuyaux (gaz, eau) se trouvant dans le mur!)

INFORMAZIONI GENERALI:

Si prega di leggere attentamente questo manuale prima di assemblare o utilizzare il prodotto. Conservare questo manuale! Utilizzare il prodotto solo come menzionato nel manuale. Non assemblare il prodotto da soli. Non esercitare una forza eccessiva. Danni al prodotto causati dalla non osservanza delle regole descritte nel manuale sono esclusi dalla responsabilità e dalla garanzia. Utilizzo improprio, danneggiamento o tentativi di riparazione escludono dalla garanzia. Inoltre la garanzia non copre il normale deterioramento. Per la tua sicurezza e quella del prodotto, assicurati di seguire le note sulla sicurezza riportate. Leggere, comprendere e seguire tutte le istruzioni di sicurezza.

L'USO PREVISTO:

Questo articolo è una scrivania e serve per riporre vari materiali.

Condizioni di utilizzo del prodotto:

- Utilizzare il prodotto come descritto nel manuale.
- Solo se in perfette condizioni.
- Il prodotto è destinato ad un utilizzo esclusivamente privato

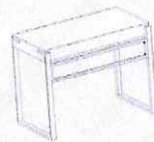
CONSERVAZIONE (quando non in uso):

Riporre l'articolo in un luogo pulito e asciutto. Il prodotto deve essere asciutto e pulito per evitare muffe, cambi di colore e altri danni. Conservare i piccoli componenti separatamente.

ISTRUZIONI PER LA MANUTENZIONE:
Pulire con un sottile panno umido. Non utilizzare detergenti abrasivi o oggetti appuntiti per pulire lo specchio.

IMPORTANTI NORME DI SICUREZZA:

1. La articolo non è un giocattolo.
2. Utilizzare questo articolo solo nel modo descritto nel manuale. Non attaccate accessoriche non sono stati forniti con il articolo.
3. I materiali di imballaggio, come il sacco in plastica, non sono giochi per bambini. **Attenzione: Rischio di soffocamento!**
4. Non stare in piedi, non sedersi né appoggiarsi sul prodotto. **Attenzione: alto rischio di incidenti!**
5. Adatto solo per ambienti interni.
6. Non sovraccaricare il prodotto. **Attenzione: rischio di ribaltamento!**
7. Controlli regolari di tutti i componenti e collegamenti devono essere eseguiti in quanto le viti possono allentarsi nel tempo.
8. **Attenzione: rischio di incidenti!** Assicurarsi che l'armadio sia stabile. Se necessario applicare dei tasselli (non forniti con la spedizione) per fissarlo al muro. (Durante la perforazione del muro, porre attenzione alla presenza di cavi elettrici e condutture del gas e dell'acqua)



INFORMACIÓN GENERAL:

Por favor, lea con atención este manual antes de empezar a montar el artículo. Por favor, conserve el manual. Use el artículo sólo para el uso mencionado en el manual. Los daños que puedan ser causados por no seguir las instrucciones de montaje quedan excluidos de la garantía del producto. El uso impropio, los daños o intentos de reparaciones también quedan excluidos de la garantía. También queda excluido el deterioro por uso normal. Por su propia seguridad y la de su producto, asegúrese de seguir las precauciones de seguridad. Lea, comprenda y siga todas las instrucciones de seguridad.

USO PREVISTO:

Este artículo es un escritorio y sirve para guardar diversos materiales.

Use el artículo para:

- El uso para el que ha sido diseñado
- En condiciones técnicas perfectas
- El artículo está diseñado sólo para uso privado

ALMACENAMIENTO (cuando no está en uso):

Guarde el artículo en un lugar limpio y seco. El producto debe estar seco y limpio para evitar moho, decoloración y otros daños. Almacene los componentes pequeños por separado.

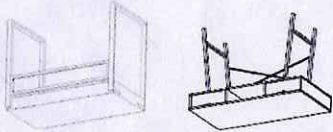
INSTRUCCIONES DE MANTENIMIENTO:

Limpie el artículo con un paño ligeramente húmedo. No use agentes de limpieza abrasivos o agresivos u objetos punzantes

heute wohnen
www.heute-wohnen.de

NOTAS DE SEGURIDAD IMPORTANTES:

1. El artículo no es un juguete.
2. Use este artículo solo como se describe en el manual. No coloque ningún accesorio que no haya sido suministrado con el artículo.
3. Los materiales de embalaje, como las bolsas de plástico, no son juguetes para niños. **Advertencia: ¡Peligro de asfixia!**
4. No se ponga de pie, se siente ni se apoye sobre el producto. **Advertencia: ¡alto riesgo de accidentes!**
5. Apto solo para uso en interiores. **Precaución: peligro de vuelco!**
6. No sobrecargue el producto
7. Se deben realizar controles periódicos de todos los componentes y conexiones, ya que los tornillos pueden aflojarse con el tiempo.
8. **Precaución: peligro de accidentes!** Asegúrese siempre de que el artículo esté firmemente colocado, de ser necesario, puede colocar el elemento en la pared utilizando bisagras (no incluidas) para evitar que vuelque. (Al taladrar en paredes o techos, preste atención a los cables, tuberías, aislamiento térmico, así como a las tuberías de gas y agua.)



REMARKS/GÉNÉRALES:

Veuillez lire la notice montage attentivement avant de monter et utiliser le produit. Gardez bien cette notice de montage pour plus tard. Utilisez l'article uniquement comme décrit dans les instructions. Des endommagements qui se produisent par l'observation des instructions, sont exclus de la garantie. En outre, tous les défauts qui se produisent par un traitement inap-proprié, un endommagement ou des essais de réparation, sont également exclus de la garantie. Cela est aussi le cas pour l'usage normale. Pour votre sécurité et afin de garantir le bon fonctionnement, assurez-vous de prendre les précautions décrites dans ce manuel. LIRE, COMPRENDRE ET SUIVRE LES INSTRUCTIONS SUIVANTES

UTILISATION CONFORME À SA DESTINATION:

Cet article est un bureau et sert de support à divers matériaux. Utilisez l'article uniquement: destination • pour l'emploi conforme à sa destination • en état intact • pour l'emploi privé

STOCKAGE (lorsqu'il n'est pas utilisé): Stockez l'article dans un endroit sec et propre et hors de la portée des enfants. Assurez-vous que l'article est complètement sec et propre pour éviter la moisissure, un changement de couleur la toile et des endommagements. Rangez les pièces de petite taille séparément.

CONSEILS DE SOINS:

Le produit se laisse nettoyer avec un chiffon légèrement humide. Veuillez n'utiliser aucun produit agressif ou produit de récurage de même que objets pointus.

IMPORTANT INSTRUCTIONS FOR SAFETY:

1. The item is no toy.
 2. Only use this item as it is described in the manual. Do not fix attachments that are not included in the delivery.
 3. Packaging materials like plastic bags are no toys for children. **Caution: risk of suffocation!**
 4. Do not stand, sit or prop on the item.
- Caution: risk of injury!**
5. The item has to be used only in inner areas.
6. **Caution: risk of tipping!** Do not overload the item.

7. Please check all parts regularly. Screws may loosen after some time.

8. **Caution: risk injury!** Take care of a good stand of the item. If necessary you are free to use hinge(s) (not part of the shipment) to mount the item at a wall. (While drilling into walls or ceilings you have to take care of cables, thermal insulation and gas or water pipes!)

GENERAL NOTES:

Please read this manual carefully before you start to assemble and use the item. Please keep the manual! Just use the item in the way it is mentioned in the manual. Damages to the item which are caused through non-observance of the manual lead to exclusion from liability and guarantee. Improper usage, damaging or attempt of repairs are also leading to exclusion of guarantee. It also counts for normal deterioration. For your own safety and that of your product, make sure to follow the safety precautions below. Read, understand and follow the instructions for safety.

INTENDED USE:

This item is a office desk. This item should only be used to put things on it. and Verbindungen sind unbedingt durchzuführen, da sich Schrauben mit der Zeit lockern können. Sie immer für einen festen Stand des Artikels, ggf. können Sie den Artikel mit Schmieren (nicht im Lieferumfang enthalten) an der Wand befestigen um ein Umkippen zu vermeiden. (Beim Bohren in Wand oder Decke auf Kabel (Elektrik), Rohre, Wärmedämmung, sowie Gas- und Wasserleitungen achten!)

STORAGE (when not in use):

Store the product in a dry, clean place and out of the reach of children. The article should be dry and clean to prevent mildew, discoloration and damage. Keep small parts separately.

CLEANING:

Clean the item with by a slight wet cloth and dry the surface with a dry cloth. Do not use abrasive cleaning agents or sharp objects to clean the item.

SICHERHEITSHINWEISE:

1. Der Artikel ist kein Spielzeug.

2. Benutzen Sie den Artikel nur in der Weise wie es im Handbuch beschrieben ist. Bringen Sie keine Zubehörteile an, die nicht mit dem Artikel mitgeliefert wurden!

3. **Vorsicht: Erststückergefahr!** Verpackungsmaterial, wie Plastikbeutel, gehören nicht in Kinderhände.

4. **Vorsicht: Verletzungsgefahr!** Setzen, stellen oder stützen Sie sich nicht auf den Artikel.

5. Der Artikel ist nur für den Innenbereich geeignet.

6. **Vorsicht: Kippgefahr!** Überladen Sie den Artikel nicht.

7. Regelmäßige Kontrollen aller Bauteile und Verbindungen sind unbedingt durchzuführen, da sich Schrauben mit der Zeit lockern können.

8. **Vorsicht: Verletzungsgefahr!** Sorgen Sie immer für einen festen Stand des Artikels, ggf. können Sie den Artikel mit Schmieren (nicht im Lieferumfang enthalten) an der Wand befestigen um ein Umkippen zu vermeiden. (Beim Bohren in Wand oder Decke auf Kabel (Elektrik), Rohre, Wärmedämmung, sowie Gas- und Wasserleitungen achten!)

ALLGEMEINE HINWEISE:

Bitte lesen Sie diese Aufbauanleitung sorgfältig durch, bevor Sie das Produkt aufbauen und verwenden. Heben Sie diese Aufbauanleitung für spätere Zwecke gut auf. Nutzen Sie den Artikel nur, wie in der Anleitung beschrieben. Schäden am Produkt, die durch Nichtbeachtung der Anleitung entstehen, sind von jeglicher Haftung und Gewährleistung ausgeschlossen. Weiter sind von der Gewährleistung ausgeschlossen: alle Mängel, die durch unsachgemäße Behandlung, Beschädigung oder Reparaturversuche entstehen. Dies gilt auch für den normalen Verschleiß. Für Ihre eigene Sicherheit und die Ihres Produktes, befolgen Sie bitte die untenstehenden Sicherheitsanweisungen

VERWENDUNG:

Dieser Artikel ist ein Schreibtisch und dient ausschließlich als Ablage diverser Materialien. Benutzen Sie den Artikel nur: • für die bestimmungsgemäße Verwendung. • im technisch einwandfreien Zustand. • der Artikel ist nur für private Zwecke konzipiert.

LAGERUNG (bei Nichtnutzung):

Verahren Sie den Artikel an einem trockenen, sauberen und für Kinder unzugänglichem Ort. Der Artikel sollte trocken und sauber sein, um Schimmelbildung, Verfärbungen & Beschädigungen vorzubeugen. Bewahren Sie Kleinteile separat auf.

PFLEGE:

Den Artikel mit einem leicht angefeuchteten Tuch reinigen und trocken nachwischen. Benutzen Sie keine Scheuern oder aggressiven Reinigungsmittel oder scharfen Gegenstände.