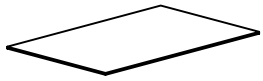
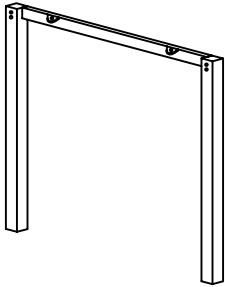


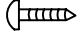

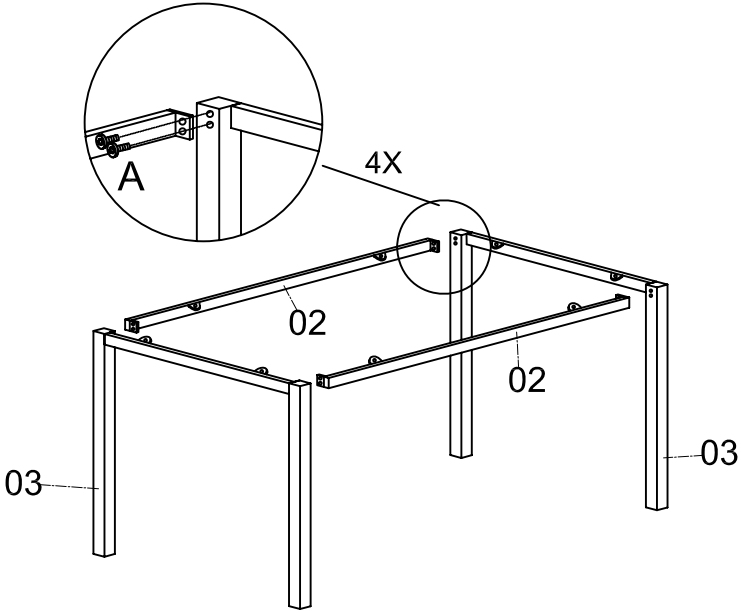


01		1PC	03		2PCS
02		2PCS	A	 M6 x 12	8PCS
			B	 Ø4 x 12	8PCS
			C		1PC

### INSTRUÇÃO DE MONTAGEM

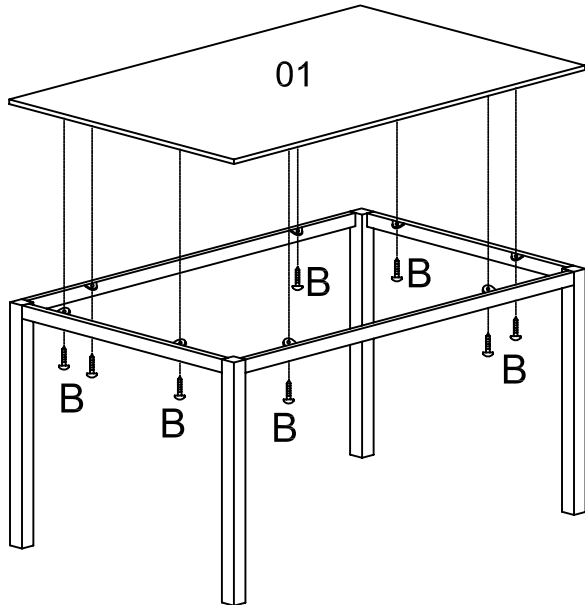
\*\*\* NÃO APERTE OS PARAFUSOS ATÉ QUE ESTEJA COMPLETAMENTE MONTADO \*\*\*

**1**



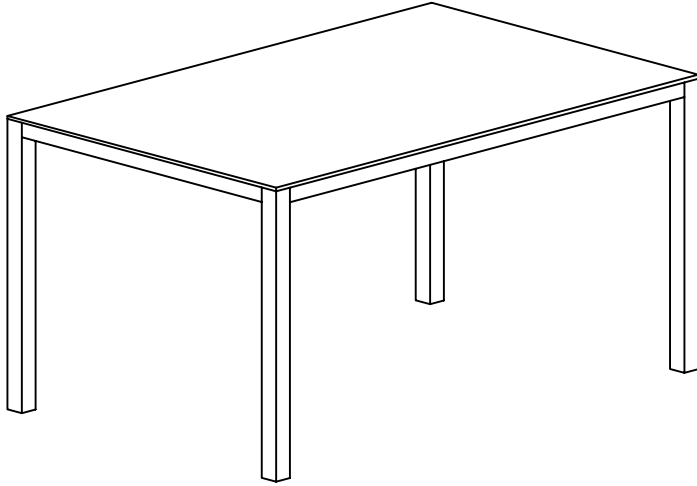
**AX8**

**2**



**BX8**

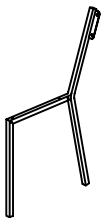
**3**



# INSTRUÇÃO DE MONTAGEM

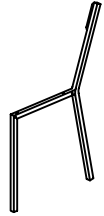
\*\*\* NÃO APERTE OS PARAFUSOS ATÉ QUE ESTEJA COMPLETAMENTE MONTADO \*\*\*

04



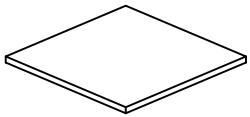
1PCx4

05



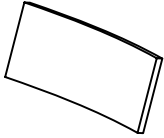
1PCx4

06



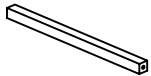
1PCx4

07



1PCx4

08



2PCSx4

D



M6x35

4PCSx4

E



M6x28

4PCSx4

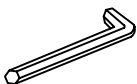
A



M6x12

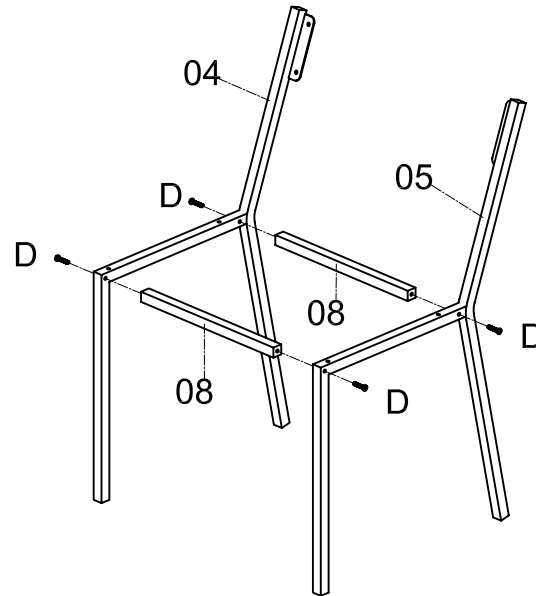
4PCSx4

C



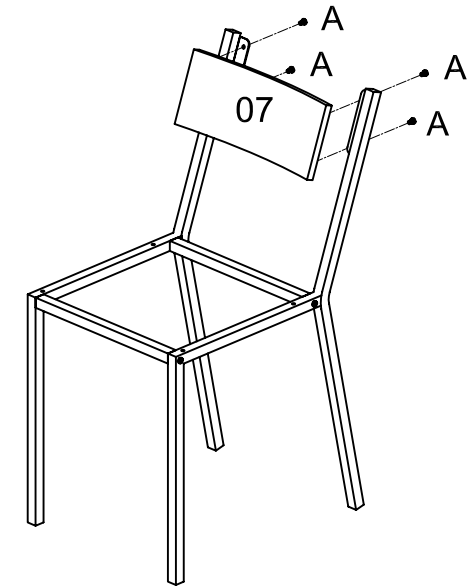
1PC

1



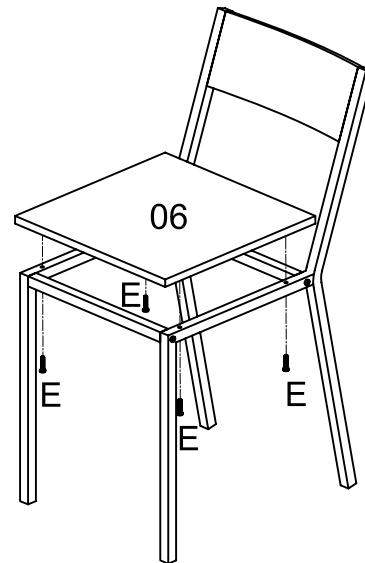
DX4

2



AX4

3



EX4

4

