

---

**Massage chair  
Massage Sessel**

# **ARLES II**

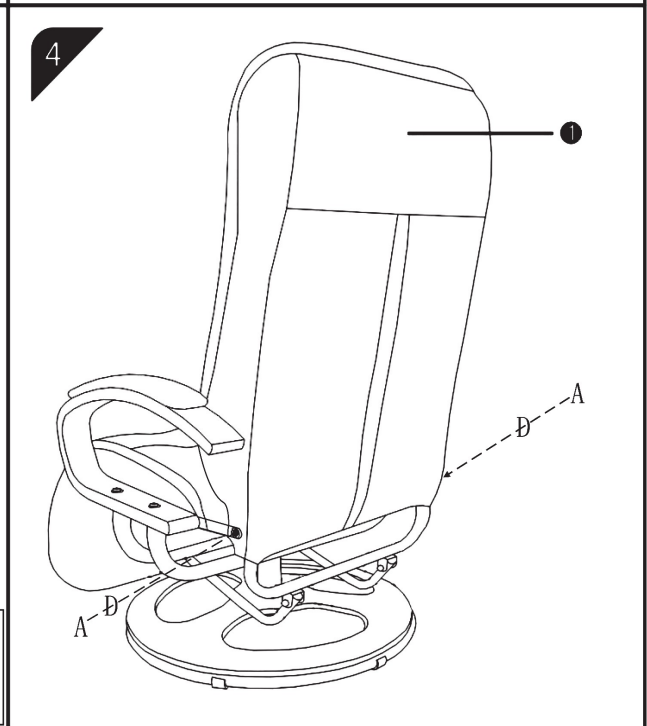
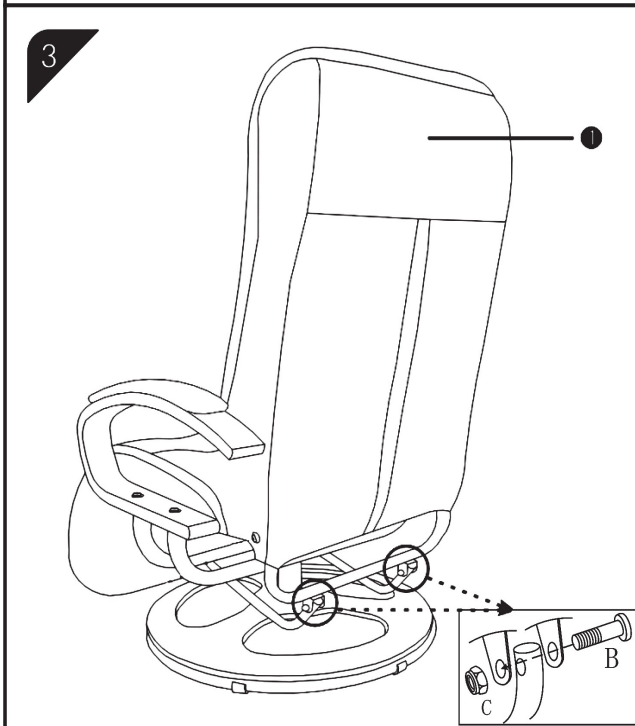
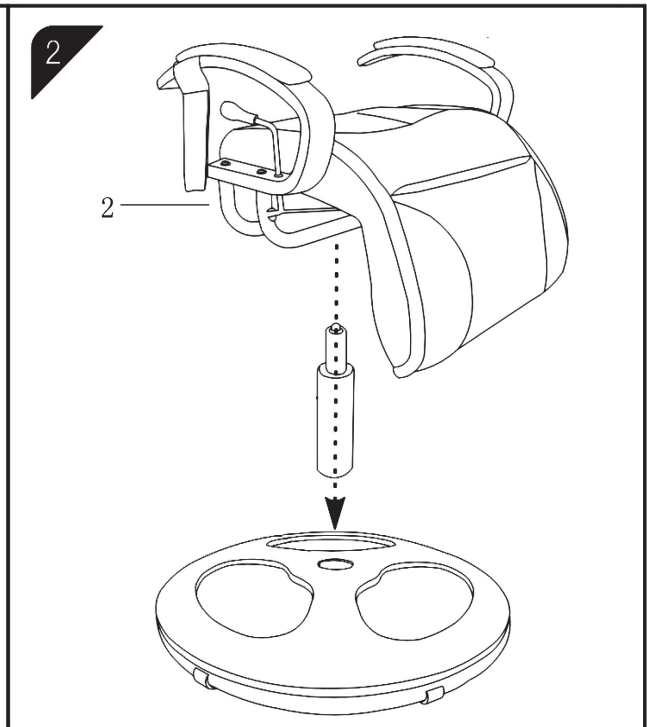
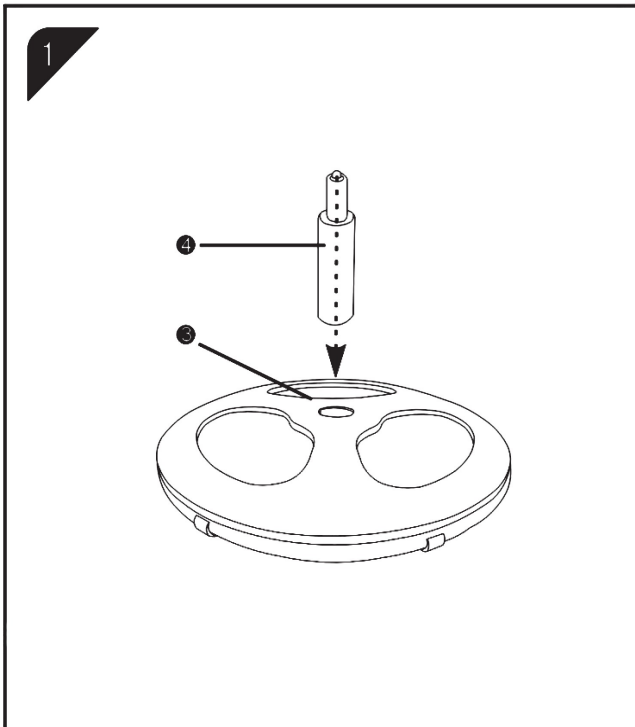
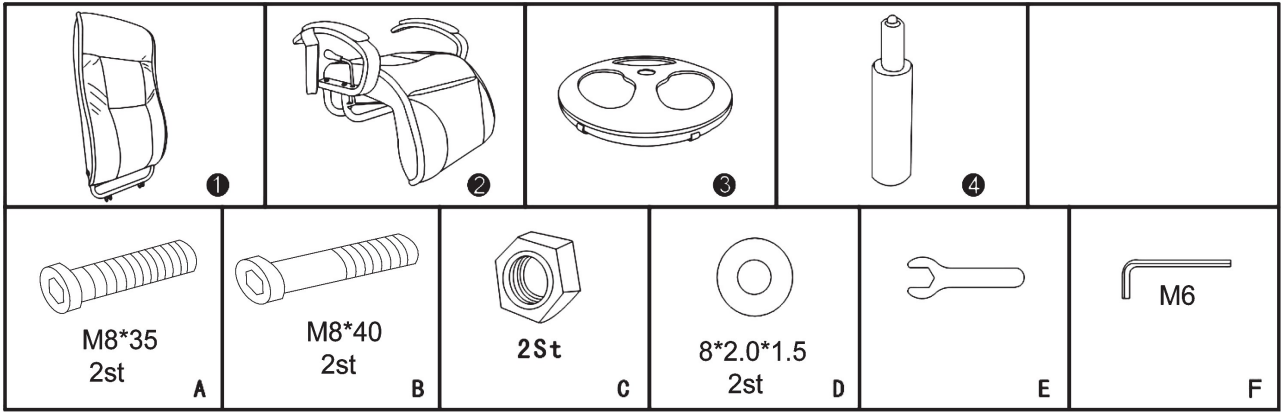


**PLEASE READ ALL INSTRUCTIONS  
BEFORE USING THE ITEM!**

**BITTE LESEN SIE VOR DER ERSTEN  
BENUTZUNG DES MASSAGESSELIS DIESE  
ANLEITUNG GUT DURCH!**



# TC 3-038

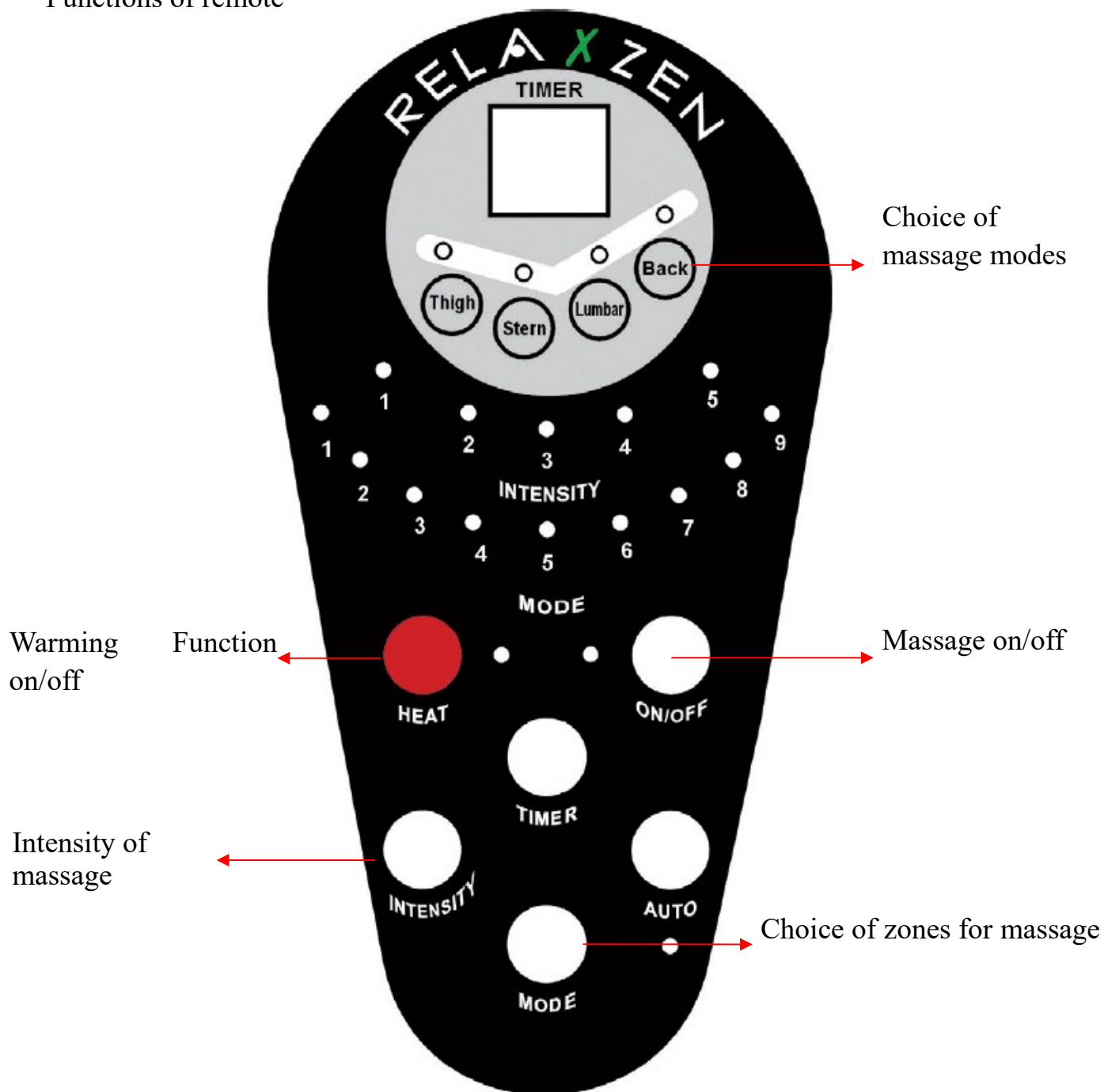


# Massage chair Arles II TC3-030-1

PLEASE READ COMPLETE INSTRUCTION  
BEFORE USAGE OF ITEM

## REMOTE CONTROLE

Functions of remote

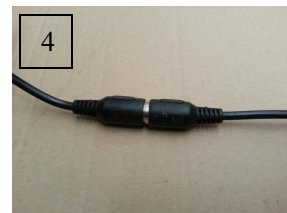
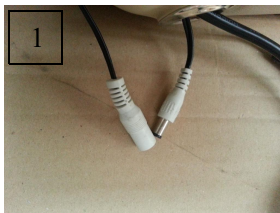


## PRODUCT FEATURES

- Pain-relieving warming function
- 8 motors for vibration
- 4 modes for massage
- Adjustable Intensity
- 4 zones for massage, each zone can be massaged individually
- Standard runtime of 25 minutes
- Suitable for persons with a weight of max. 120 kg

## Initial Operation

- Connect the Seat with the back part (Pictures 1+2). Also connect the remote (Pictures 3+4) and the adapter (Pictures 5+6) with the particular socket on the back side of the back. After that you connect the adapter with a plug socket.



- By pushing the POWER button you switch it on. The LED display light is shining, if Power is on.
- Engaging of massage in the several zones by pushing the buttons SHOULDER, SPINE, LUMBAR. The particular LEDs of zones are shining, after they have been activated. To finish the massage in one of the zones, please push the particular button of the zone again.
- For choosing a mode for massage, please push the button MODE. To change one mode you will have to push the button MODE until the LED for the mode you want is shining.

**AUTO**---for a random pulsating massage for each zone

- To change the intensity of the massage, please press the button INTENSITY. The LED for HIGH or LOW shines, if it is chosen.
- NOTE: STOP massage immediately, once you feel any discomfort or pain. NOTE: For your safety this massage table has an automatic power off function, which turns off the massage table after 25 minutes of continuous usage. Do not use this device for a longer period of 25 minutes.

## IMPORTANT INSTRUCTIONS FOR SAFETY

With usage of electrical device you should always follow the basic precautionary measures shown below:

1. The usage of this device is only configured for a circuit of 230V. Make sure that the device is connected with a socket that has the same configuration as the plug.
2. Always cut off the device from socket after usage and before you clean it.
3. Do not use the device, if it got in touch with water. Cut it off from circuit immediately.
4. Never let your device be unwatched, if it is connected to a socket. Cut it off, if it is not in use or before fixing/removing attachments or other parts.
5. Do not use it outdoor.
6. Do not use the wire to carry the device.
7. Keep the wire away from heated surfaces.
8. Severe surveillance is advised once the device is in use of children, physically disabled persons or disabled persons.
9. The device is no toy. Children should not use it or play with it.
10. Do not use this device in rooms where spray cans or oxygen is being stored.
11. Do not use for eyes or other sensitive areas.
12. To cut it off from power press "POWER" to "OFF". Make sure all functions are switched off and pull the plug out of the socket.
13. Only use this device as it is described in the manual. Do not fix attachments that are not included in the delivery.

## HEALTH WARNING

- In case of health concerns, please ask your doctor before using this device.
- People with pacemakers should not use this device.
- If you recognize pain in a muscle or joint for a longer period of time stop using this device immediately and go to a doctor. Persistent condition could be a symptom for a critical situation.

## MAINTENANCE INSTRUCTIONS

### STORAGE:

Store the device in a box or a safe, cool and dry place. Avoid contact with sharp objects, which could cut into the textile. Do not use the wire to hang-up the device.

### CLEANING:

- Make sure the device is cut off from circuit and let it cool down before cleaning.
- Do not drown it into any liquids for cleaning. To clean the textile you should use sponge with a mild cleaning agent or soap sud. Dry it with a clean cloth.
- Do not use abrasive, brushes, gas, petroleum polish for glass/furniture, paint thinner or hot water (hotter than 120°C) to clean the device.
- To clean the device, make sure that the device is not connected to the circuit. Let the device cool down and clean it with a sponge. Do not use chemical cleaning agents.

Note: Please do not dispose of this product with household waste.

---

**Massage chair  
Massage Sessel**

# **ARLES II**

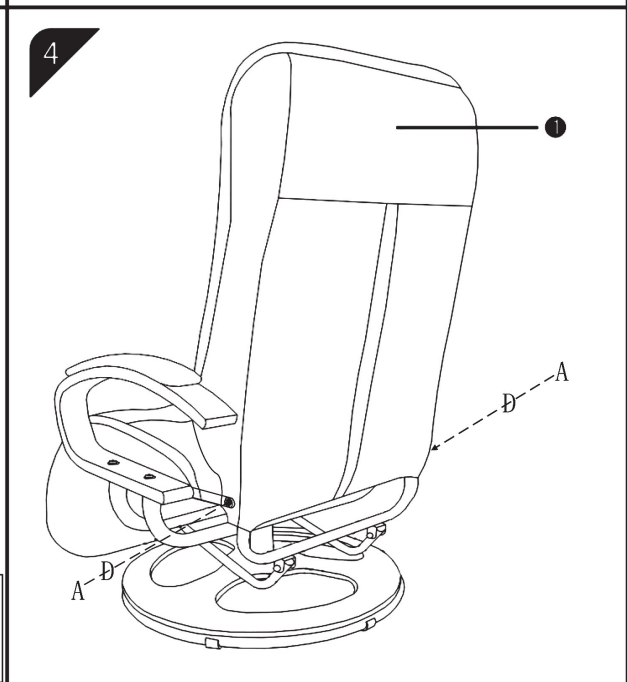
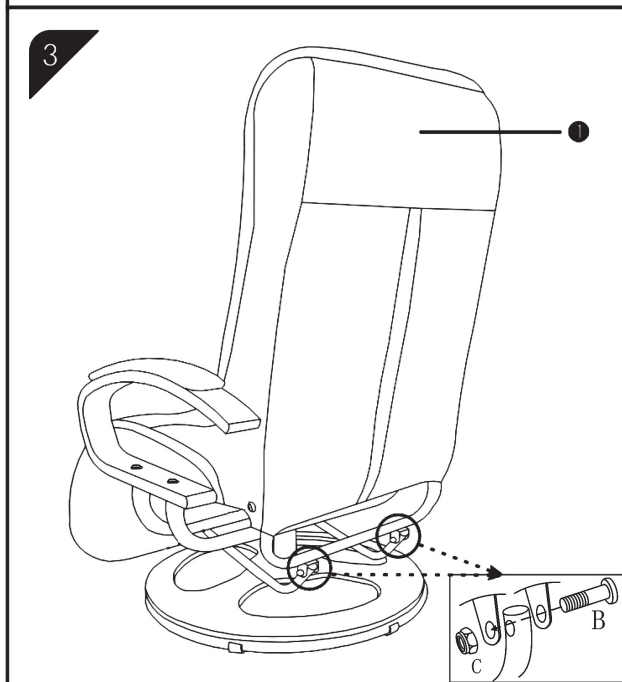
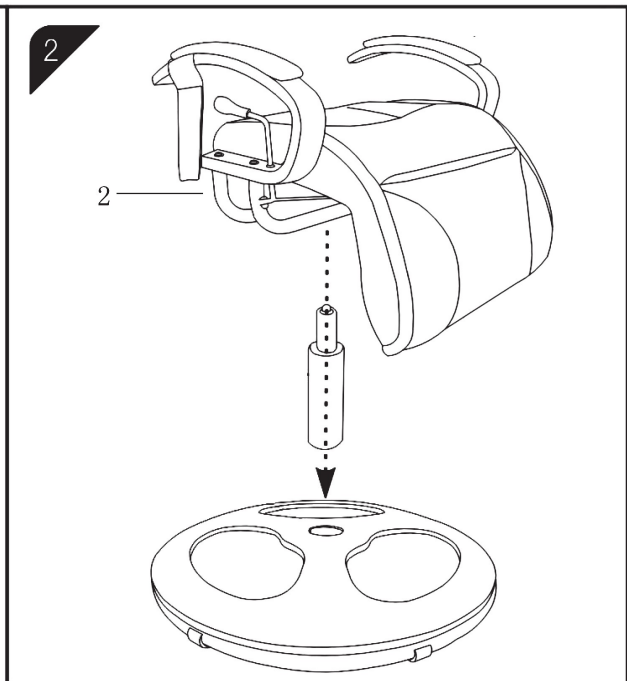
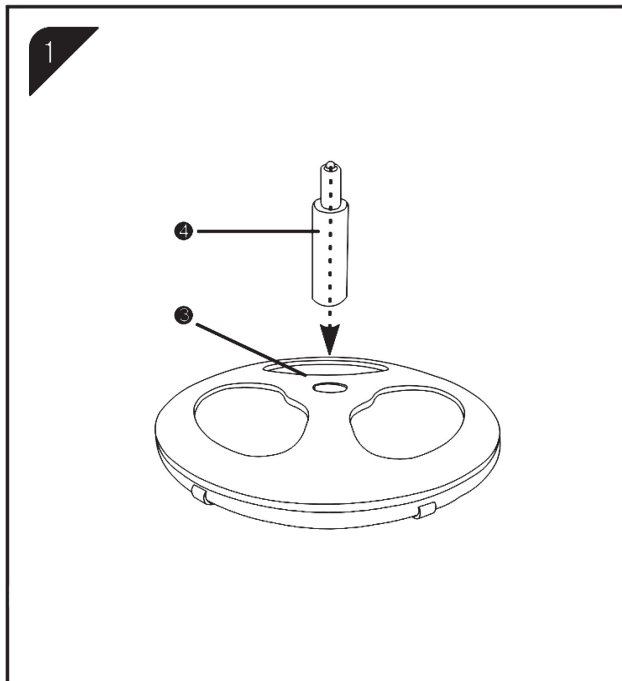
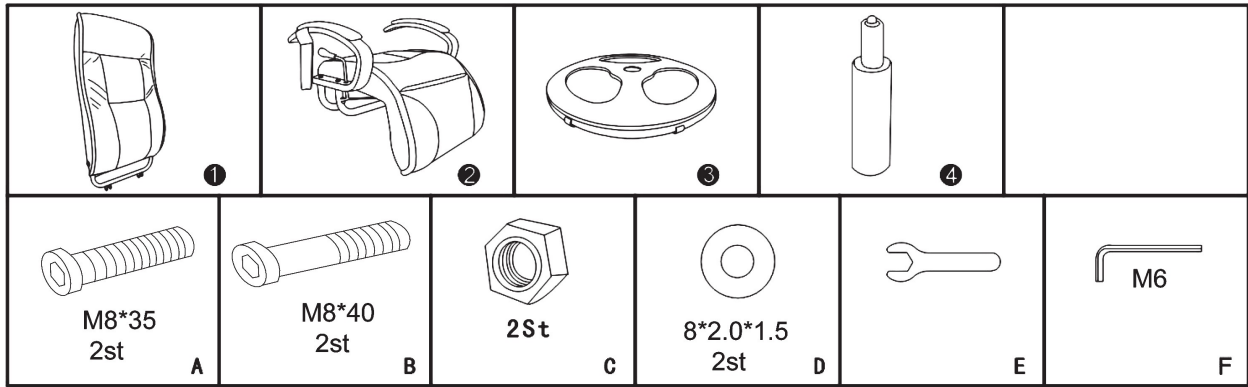


**PLEASE READ ALL INSTRUCTIONS  
BEFORE USING THE ITEM!**

**BITTE LESEN SIE VOR DER ERSTEN  
BENUTZUNG DES MASSAGESSELIS DIESE  
ANLEITUNG GUT DURCH!**



# TC 3-038



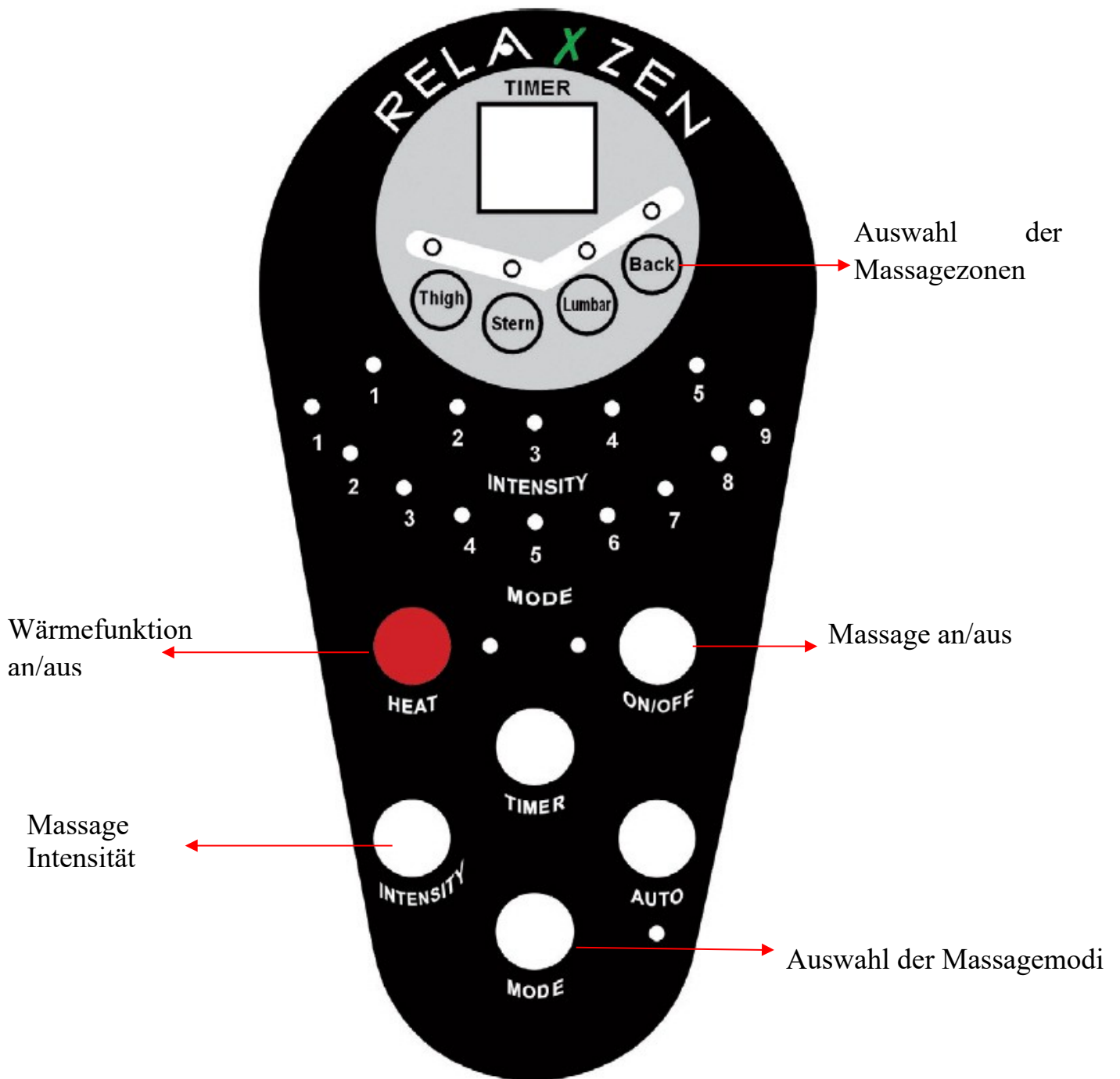


# Massagesessel Arles II TC3-030-1

LESEN SIE DIE GESAMTE ANLEITUNG  
BEVOR SIE DEN GEGENSTAND IN GEBRAUCH NEHMEN

## FERNBEDIENUNG

Funktion der Fernbedienung

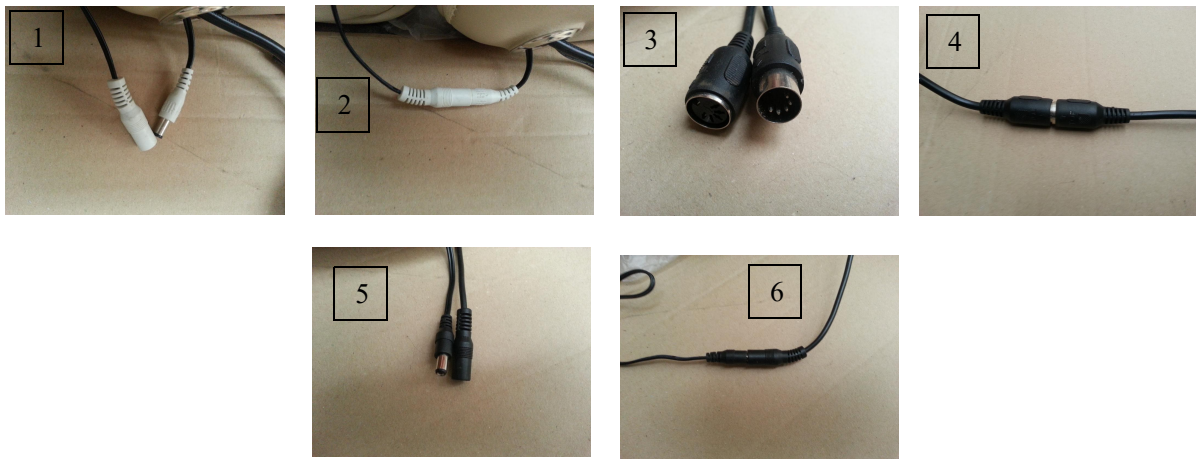


## PRODUKTEIGENSCHAFTEN

- Schmerzlindernde Wärmefunktion
- 8 Vibrationsmotoren
- 4 Massagemodi
- Intensität regelbar
- 4 Massagezonen, jede Zone kann individuell massiert werden
- Standardlaufzeit beträgt 25 Minuten
- Geeignet für Personen bis zu einem Körpergewicht von max. 120 kg

## Inbetriebnahme

- Verbinden Sie das Sitzteil mit dem Rückenteil (Foto 1+2). Verbinden Sie außerdem die Fernbedienung (Foto 3+4) und den Netzadapter (Foto 5+6) mit der jeweiligen Buchse auf der Rückseite der Rückenlehne. Danach stecken Sie den Netzadapter in eine Steckdose.



- Schalten Sie das Gerät durch einmaliges Drücken des POWER Knopfes an. Die LED Anzeige leuchtet wenn das Gerät eingeschaltet ist.
- Einschalten der Massagefunktion in den einzelnen Zonen durch das Betätigen der SCHENKEL, GESÄß, LENDEN und RÜCKEN Knöpfe. Die jeweiligen LEDs der Zonen leuchten, wenn diese aktiviert wurden. Um die Massagefunktion der einzelnen Zonen zu beenden drücken Sie den jeweiligen Knopf noch einmal.
- Für die Auswahl eines gewünschten Massagemodus drücken Sie den Knopf MODE. Zum Wechseln eines Modus drücken Sie den Knopf MODE so lange bis die LED für den gewünschten Modus leuchtet.

**AUTO**---bietet eine zufällige pulsierende Massage für jede Zone

- Um die Intensität der Massage zu verändern drücken Sie den Knopf INTENSITY. Die LED leuchtet sobald diese ausgewählt ist.  
HINWEIS: Brechen Sie die Benutzung sofort ab, sobald Sie irgendein Unbehagen oder Schmerz fühlen.

- HINWEIS: Zu Ihrer Sicherheit ist die Massagematte mit einer automatischen Abschaltfunktion ausgestattet, welche die Kissen nach 25 Minuten durchgehender Benutzung abschaltet. Benutzen Sie das Gerät keinesfalls länger als 25 Minuten durchgehend.

## WICHTIGE SICHERHEITSANWEISUNGEN

Bei der Benutzung von elektrischen Geräten, sollten die folgenden grundlegenden Vorsichtsmaßnahmen unbedingt immer eingehalten werden:

1. Dieses Produkt ist lediglich zum Gebrauch mit einem 230V Stromkreis ausgelegt. Versichern Sie sich, dass das Gerät mit einer Steckdose mit derselben Konfiguration wie der Stecker verbunden ist.
2. Trennen Sie das Gerät immer von der Steckdose nachdem Sie es benutzt haben und bevor Sie es reinigen.
3. Benutzen Sie das Gerät keinesfalls, wenn es mit Wasser in Berührung gekommen ist. Trennen Sie es sofort vom Stromkreis.
4. Ein Gerät sollte niemals unbeobachtet gelassen werden, wenn es an eine Steckdose verbunden ist. Trennen Sie es von der Steckdose wenn es nicht im Gebrauch ist oder bevor Sie Teile bzw. Zubehörteile daran befestigen oder abmontieren.
5. Benutzen Sie es nicht im Freien
6. Tragen Sie das Gerät nicht mit dem mitgelieferten Kabel als Griff.
7. Halten Sie das Kabel fern von beheizten Oberflächen.
8. Strenge Aufsicht ist ratsam sobald das Gerät von oder in der Nähe von Kindern, Körperbehinderten oder behinderten Personen benutzt wird.
9. Das Gerät ist kein Spielzeug. Kinder sollten es nicht benutzen oder damit spielen.
10. Verwenden Sie das Gerät nicht in Räumen in denen Aerosole (Sprühdose) benutzt oder Sauerstoff aufbewahrt werden.
11. Benutzen Sie es nicht für Augen oder andere hoch sensible Bereiche.
12. Um es vom Strom zu trennen, drücken Sie "POWER" auf "OFF", versichern Sie sich das alle Funktionen abgeschaltet sind und ziehen Sie den Stecker aus der Steckdose.

13. Benutzen Sie dieses Geräte nur in der Weise wie es im Handbuch beschrieben ist. Bringen Sie keine Zubehörteile an, die nicht mit dem Gerät mitgeliefert wurden.

## GESUNDHEITSWARNUNG

- Bei gesundheitlichen Bedenken, konsultieren Sie bitte Ihren Arzt bevor Sie dieses Gerät benutzen.
- Personen mit Herzschrittmachern sollten dieses Gerät nicht benutzen.
- Wenn Sie Schmerzen in einem Muskel oder Gelenk für einen längeren Zeitraum verspüren, brechen Sie die Verwendung des Gerätes ab und konsultieren einen Arzt. Hartnäckige Beschwerden könnten ein Symptom für eine ernstere Lage sein.

## ANWEISUNGEN ZUR PFLEGE

### AUFBEWAHRUNG:

Bewahren Sie das Gerät in einem Karton oder an einer sicheren, trockenen, kühlen Stelle auf. Vermeiden Sie den Kontakt mit scharfendigen oder spitzen Gegenständen, die das Gewebe schneiden oder einstechen könnten. Wickeln Sie das Kabel nicht um das Gerät. Hängen Sie das Gerät nicht am Netzkabel auf.

### REINIGUNG:

- Versichern Sie sich, dass das Gerät vom Stromnetz getrennt ist und lassen Sie es vor der Reinigung abkühlen.
- Tauchen Sie es nicht in Flüssigkeiten, um es zu reinigen. Benutzen Sie zur Reinigung des Bezuges einen Wischer mit einem Putzschwamm mit einem milden Reinigungsmittel oder Seifenlauge. Tupfen Sie es mit einem sauberen Tuch trocken.
- Benutzen Sie keine Scheuermittel, Bürsten, Benzin, Petroleum, Glas-/Möbelpolitur, Farbverdünner oder heißes Wasser (heißer als 120°C), um das Gerät zu reinigen.
- Um das Gerät zu reinigen versichern Sie sich, dass das Gerät nicht mit dem Stromnetz verbunden ist. Lassen Sie das Gerät abkühlen und wischen Sie es mit einem Putzschwamm ab. Benutzen Sie keine starken chemischen Reinigungsmittel.

Hinweis: Bitte entsorgen Sie dieses Gerät nicht im Hausmüll.

---

**FAUTEUIL MASSANT**

**ARLES II**

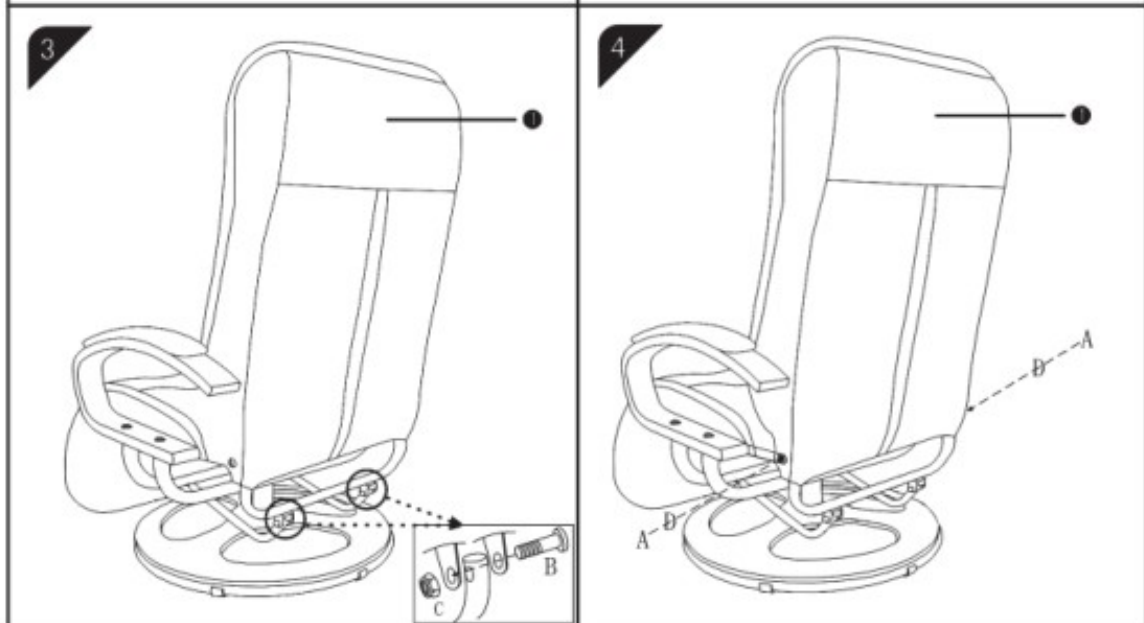
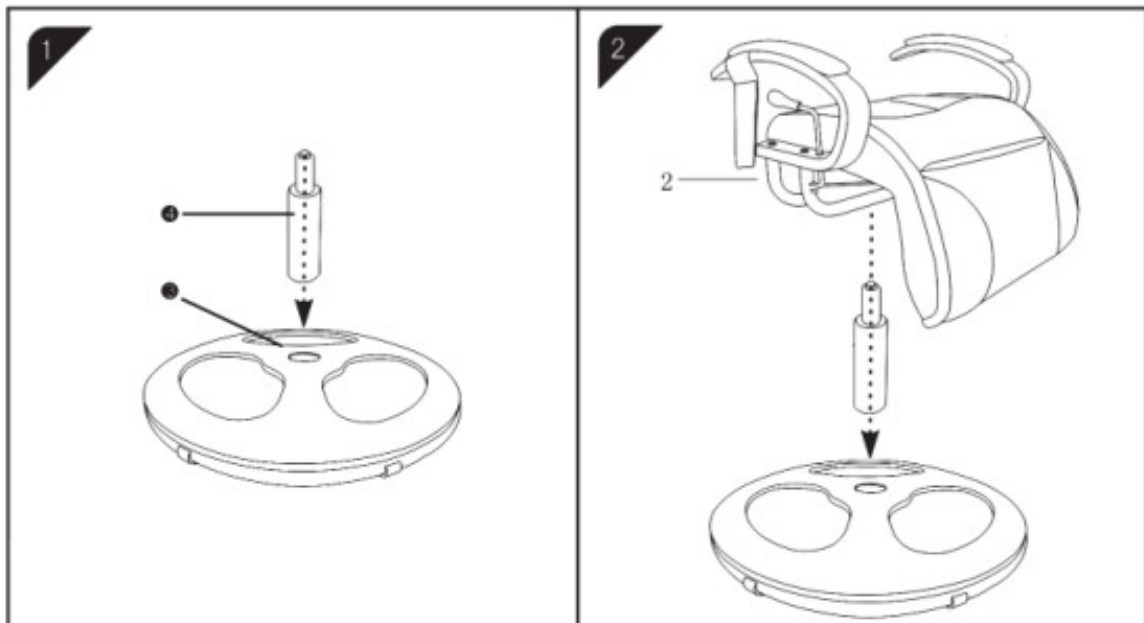
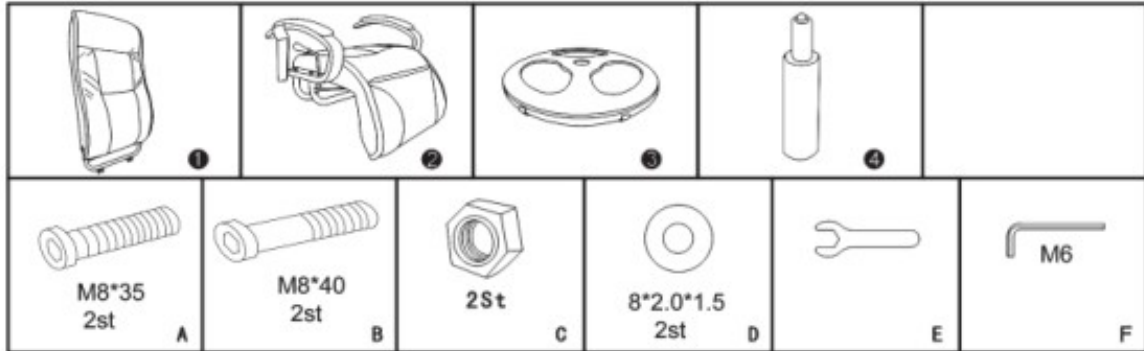


**PLEASE READ ALL INSTRUCTIONS  
BEFORE USING THE ITEM!**



**VEUILLEZ LIRE ATTENTIVEMENT CE  
MODE D'EMPLOI AVANT USAGE**

# TC 3-038

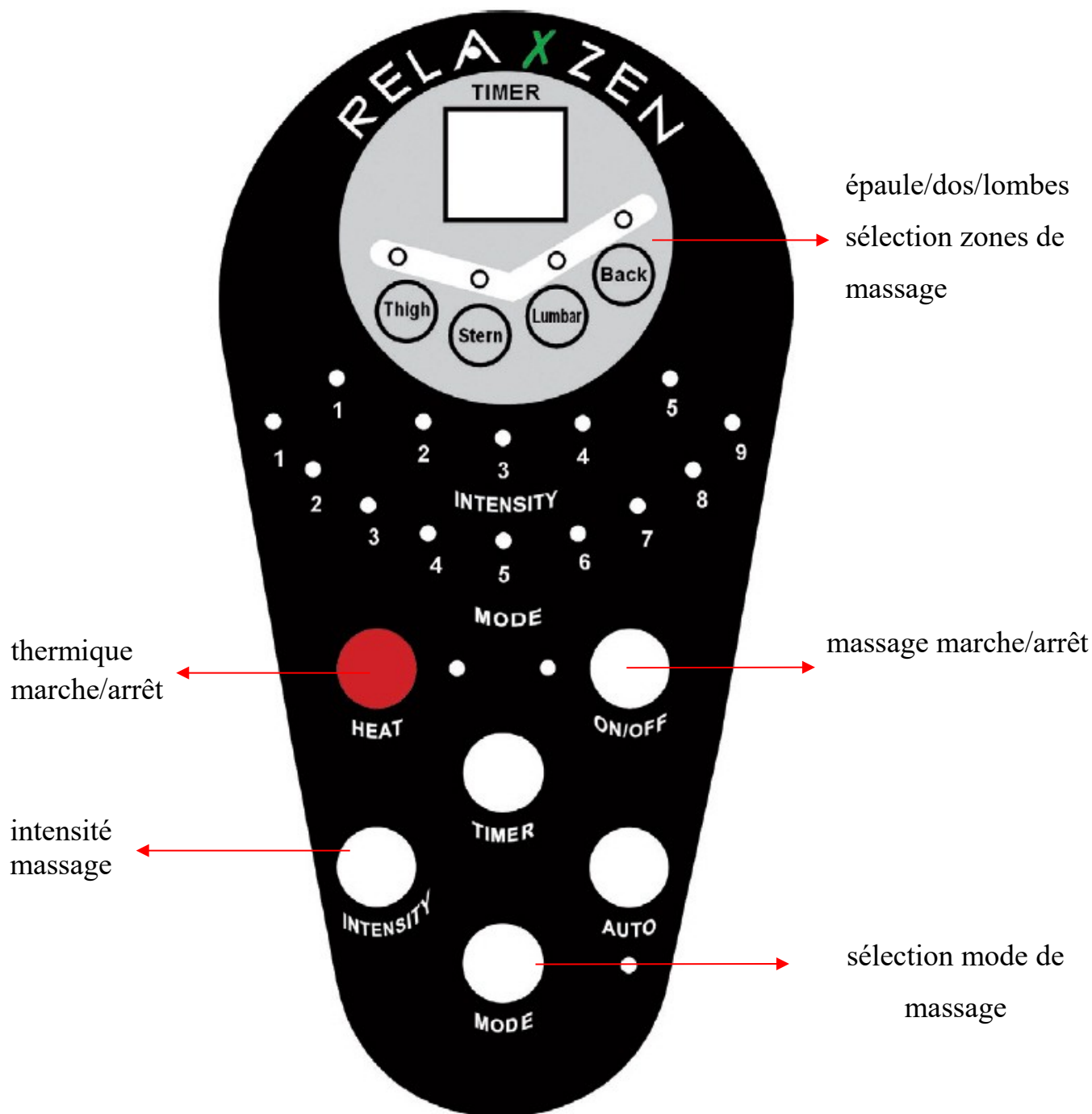


# Notice de montage Arles II TC3-030-1

MERCI DE LIRE LA NOTICE ENTIÈRE AVANT D'UTILISER L'ARTICLE

## TÉLÉCOMMANDE

fonction de la télécommande

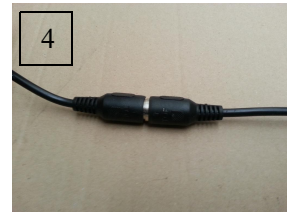
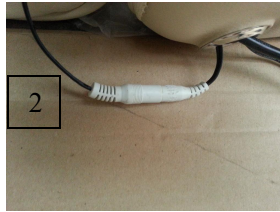
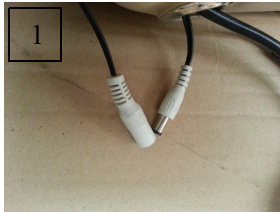


## PROPRIÉTÉS

- fonction thermique calmante
- 8 moteurs de vibration
- 4 modes de massage
- intensité réglable
- 4 zones de massage, chaque zone peut être masser séparément
- la durée standard s'élève à 25 minutes
- Approprié pour personnes jusqu'à 120 kg

## MISE EN SERVICE

- Branchez le câble du siège avec celui du dossier (voir photo 1+2). Branchez également la télécommande (photo 3+4) ainsi que l'adaptateur d'alimentation (photo 5+6) avec la douille respective à l'arrière du dossier. Introduisez ensuite l'adaptateur d'alimentation dans la prise.



- Mettez l'appareil en marche en appuyant sur le bouton POWER. La DEL s'allume quand l'appareil est démarré.
- Démarrez les fonctions différentes de massage en appuyant sur les différents boutons EPAULE, DOS, LOMBES. Les DEL respectives s'allument quand les zones sont activées. Pour arrêter la fonction de massage des zones particulières, appuyez à nouveau sur le bouton respectif.
- Pour la sélection d'un mode de massage particulier, appuyez sur le bouton MODE. Pour changer de mode, appuyez sur le bouton mode aussi longtemps que la DEL du mode respectif est allumée.

**AUTO**---massage pulsatif aléatoire pour chaque zone

- Pour changer l'intensité du massage, appuyez le bouton INTENSITY. La DEL pour HIGH (haut) ou LOW (bas) s'allume dès que celle-ci a été choisie.

**ATTENTION: Arrêtez immédiatement l'utilisation en cas de douleur ou malaise**



**NOTE:** Pour votre sécurité, le fauteuil de massage est équipé d'une fonction d'arrêt automatique. Le fauteuil s'arrête automatiquement après 25 minutes d'utilisation. Merci de ne pas utiliser l'appareil plus de 25 minutes.

## INSTRUCTION IMPORTANTE DE SÉCURITÉ

Mesures de sécurité à respecter:

1. Ce produit est pour une utilisation sur circuit 230V. Assurez-vous que le produit soit relié à une sortie ayant la même configuration.
2. Débranchez toujours l'appareil après usage et avant de le nettoyer.
3. Débranchez immédiatement l'appareil en cas de contact avec de l'eau.
4. Branché l'appareil ne doit pas être laissé sans surveillance. Débranchez-le de la prise quand il n'est pas en usage, avant de monter ou démonter les différentes pièces.
5. Ne pas utiliser à l'extérieur.
6. Ne pas utiliser le câble pour transporter l'appareil.
7. Éloignez le câble de surfaces chauffées.
8. Cet appareil n'est pas conçu pour être utilisé par des personnes (y compris les enfants) dont les capacités physiques, sensorielles ou mentales sont réduites, ou des personnes dénuées d'expérience ou de connaissance, sauf si elles ont pu bénéficier, par l'intermédiaire d'une personne responsable de leur sécurité, d'une surveillance ou d'instructions préalables concernant l'utilisation de l'appareil.
9. Surveillez les enfants et assurez-vous qu'ils ne jouent pas avec l'appareil.
10. Ne pas utiliser l'appareil dans des salles où ont été utilisées des bombes aérosol ou où on a conservé de l'oxygène
11. N'utilisez pas l'appareil sur les yeux ou d'autres parties sensibles.
12. Pour arrêter le fauteuil, appuyez sur le bouton "OFF". Assurez-vous que toutes les fonctions soient arrêtées et débranchez la prise.
13. Veillez à utiliser le produit uniquement comme indiqué dans la notice. N'ajoutez pas de pièces supplémentaires n'étant pas livrées avec l'appareil.

## SANTÉ:

En cas de doute, consultez votre médecin avant d'utiliser le fauteuil massant

L'utilisation du fauteuil massant est déconseillée aux personnes souffrant d'une maladie cardiaque ou portant des appareils médicaux électroniques comme des stimulateurs cardiaques.

Si, au cours de l'utilisation, vous vous sentez mal ou ressentez des douleurs musculaires, stoppez immédiatement l'utilisation. Dans ce cas, consultez un médecin.

## ENVIRONNEMENT D'UTILISATION:

### DÉPÔT

Gardez le fauteuil dans un carton ou sur une surface stable, plane et propre. Évitez le contact avec des objets à angles vifs ou pointus qui peuvent couper ou abimer le tissu. N'enroulez pas le câble autour de l'appareil. N'accrochez pas l'appareil au câble électrique.

### ENTRETIEN:

- Débranchez l'appareil de l'alimentation électrique avant de le nettoyer
- Ne plongez jamais le produit dans l'eau ni dans aucun autre liquide. Pour l'entretien, utilisez un chiffon sec.
- Pour nettoyer l'appareil n'utiliser pas de produit à récurer, de brosse, d'essence, de pétrole, de produit lustrant, de diluant, ou d'eau chaude (maximum 120°C)
- Avant de nettoyer l'appareil assurez-vous qu'il soit débranché. Laissez l'appareil se refroidir avant de le nettoyer avec un chiffon. N'utilisez pas de détergents chimiques.

**Attention: Cet appareil électronique ne doit PAS être jeté dans la poubelle de déchets ménagers.**

---

**SILLÓN DE MASAJE**

**ARLES II**

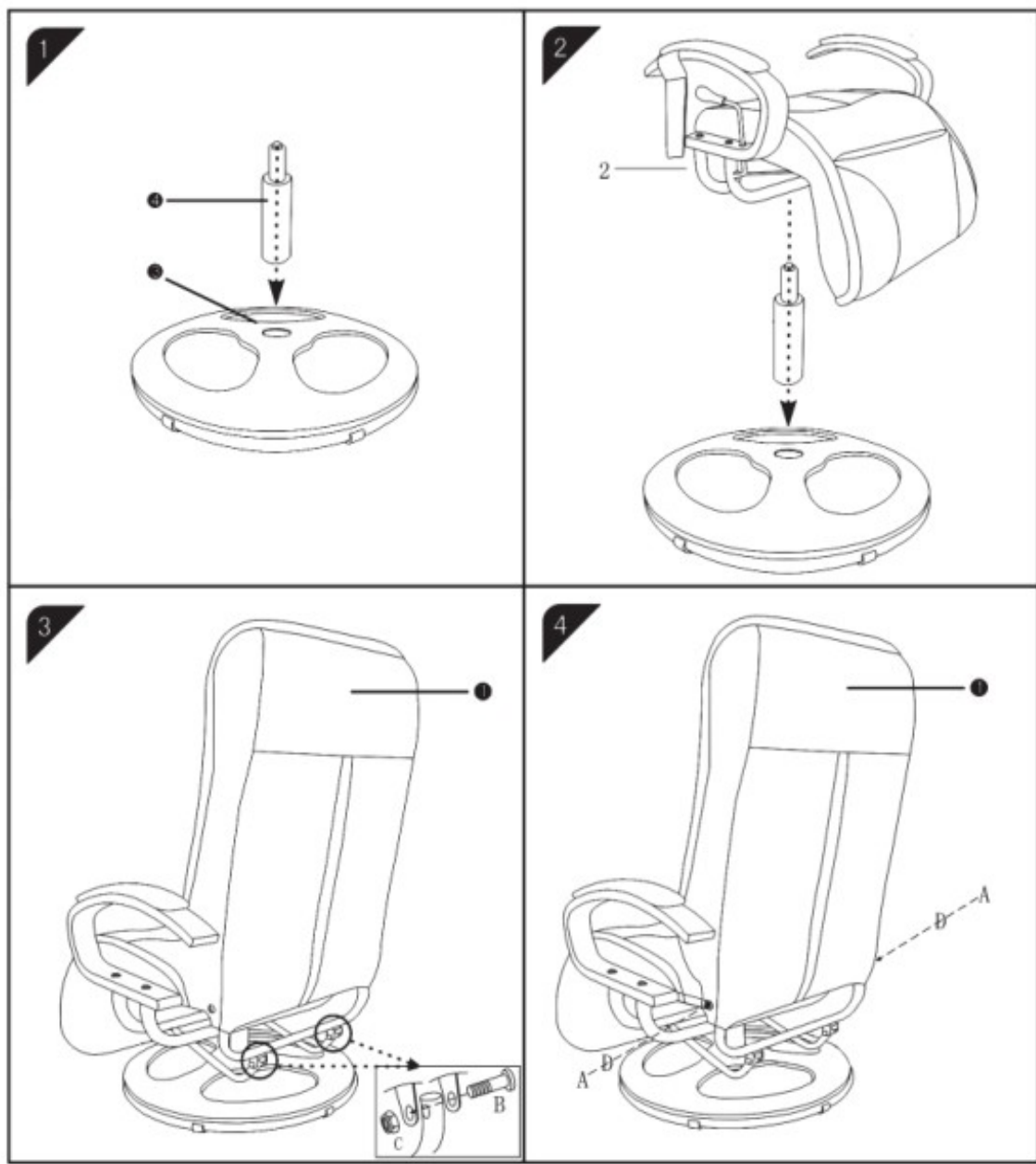
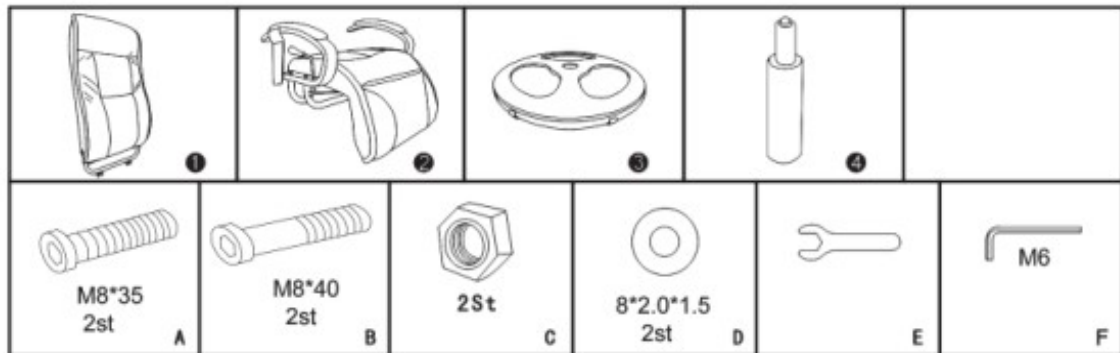


**PLEASE READ ALL INSTRUCTIONS  
BEFORE USING THE ITEM!**



**Por favor lea todas las instrucciones  
antes de usar el artículo**

# TC3-038



# *Sillón de masaje Arles II TC3-030-1*

POR FAVOR, LEER DETENIDAMENTE LAS INSTRUCCIONES  
ANTES DE USAR EL PRODUCTO

## CONTROL REMOTO

Funciones remotas

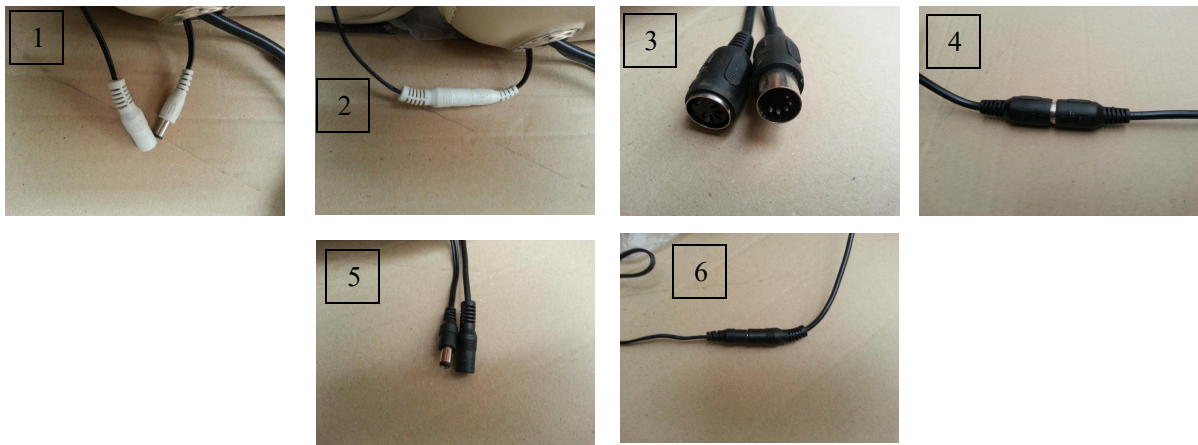


## CARACTERÍSTICAS DEL PRODUCTO

- Función de calor para alivio de dolor
- 8 motores de vibración
- 4 modos de masaje
- Intensidad ajustable
- 4 zonas de masaje, cada zona puede ser masajead individualmente
- Tiempo de funcionamiento estándar de 25 minutos
- Adecuado para personas con un peso máximo de hasta 120 kg

### Instalación inicial

- Conectar el asiento con la parte trasera (Figuras 1+2). Conectar también el mando (Figuras 3+4) y el adaptador (Figuras 5+6) con la toma específica de la parte trasera del respaldo. Después de esto, enchufar el adaptador al enchufe.



- Presionando el botón POWER el dispositivo se enciende. La luz del display LED se enciende si está correctamente conectado.
- Ajustar el masaje en las diferentes zonas presionando los botones SHOULDER, SPINE, LUMBAR. Los LED correspondientes a cada zona se encienden después de ser activados. Para finalizar el masaje de una de las zonas, por favor presionar de nuevo el botón correspondiente a dicha zona.
- Para seleccionar un modo de masaje, por favor presionar el botón MODE. Para cambiar el modo es preciso presionar el botón MODE hasta que la luz LED del modo deseado se encienda.

**AUTO**---para una vibración aleatoria para cada zona

- Para cambiar la intensidad del masaje, presionar por favor el botón INTENSITY. La luz LED varía en función de la intensidad elegida.

NOTA: detener inmediatamente el masaje en caso de sentir molestias o dolor.

NOTE: Por su seguridad, este sillón relax tiene una función de desconexión automática, la cual desactiva el dispositivo después de 25 minutos de uso continuo. No utilizar este dispositivo por un periodo superior a 25 minutos.

## INSTRUCCIONES IMPORTANTES DE SEGURIDAD

A la hora de utilizar un dispositivo eléctrico siempre se deben de seguir las siguientes medidas básicas de precaución:

1. El uso de este dispositivo solo está configurado para un circuito de 230V. Asegúrese de conectar el dispositivo a una toma que tenga la misma configuración que el enchufe.
2. Desconectar siempre de la corriente después de utilizarse y antes de realizar la limpieza.
3. No utilizar el dispositivo si entra en contacto con agua. Desenchufar de la corriente inmediatamente.
4. Nunca dejar el dispositivo fuera de la vista si está conectado a la corriente. Desenchufar si no se está utilizando o después de fijar o retirar accesorios u otras partes.
5. No utilizar en el exterior.
6. No utilizar el cable para mover el dispositivo.
7. Mantener el cable alejado de fuentes de calor.
8. Se recomienda vigilancia extrema en caso de ser utilizado por niños o personas con discapacidad psíquica o de otro tipo.
9. El dispositivo no es un juguete. Los niños no deberían de utilizarlo o jugar con él.
10. No utilizar el dispositivo en estancias donde hay almacenados aerosoles u oxígeno.
11. No utilizar en ojos u otras partes sensibles.
12. Para desconectarlo presionar el botón "POWER". Asegúrese de que todas las funciones están apagadas y desconecte el enchufe de la corriente.
13. Utilizar este dispositivo únicamente como se indica en las instrucciones. No hacer caso de otras instrucciones no incluidas en el paquete.

## ADVERTENCIAS DE SALUD

- En caso de problemas de salud, por favor consulte a su médico antes de utilizar este dispositivo.
- Personas con marcapasos no deberían de utilizar este dispositivo.
- En caso de detectar dolor muscular o en las articulaciones por largos periodos de tiempo, dejar de utilizar el dispositivo inmediatamente y acudir al médico. La condición persistente de tales molestias pueden ser síntoma de una situación crítica.

## INSTRUCCIONES DE MANTENIMIENTO

### ALMACENAMIENTO:

Almacenar este dispositivo en una caja o en un lugar fresco, seco y seguro. Evitar el contacto con objetos puntiagudos que podrían cortar el tapizado. No utilizar el cable para colgar o transportar el producto.

### LIMPIEZA:

- Asegúrese de que el dispositivo está desconectado y dejar enfriar antes de limpiar.
- No rociar directamente con productos de limpieza. Para limpiar el tapizado se ha de usar una esponja con un agente de limpieza suave o espuma de jabón. Secar con un paño limpio.
- No utilizar productos abrasivos, cepillos, gasolina, pulimento para cristal o muebles, disolvente o agua caliente (a más de 120°C) para limpiar el dispositivo.
- Para limpiar el dispositivo, asegúrese de que el mismo no esté conectado a la corriente. Dejar enfriar el dispositivo y limpiar con una esponja. No emplear agentes químicos de limpieza.

**Nota: Por favor, no desechar este producto junto con los desechos domésticos.**



---

---

---

Massage chair  
Poltrona relax  
**ARLES II**

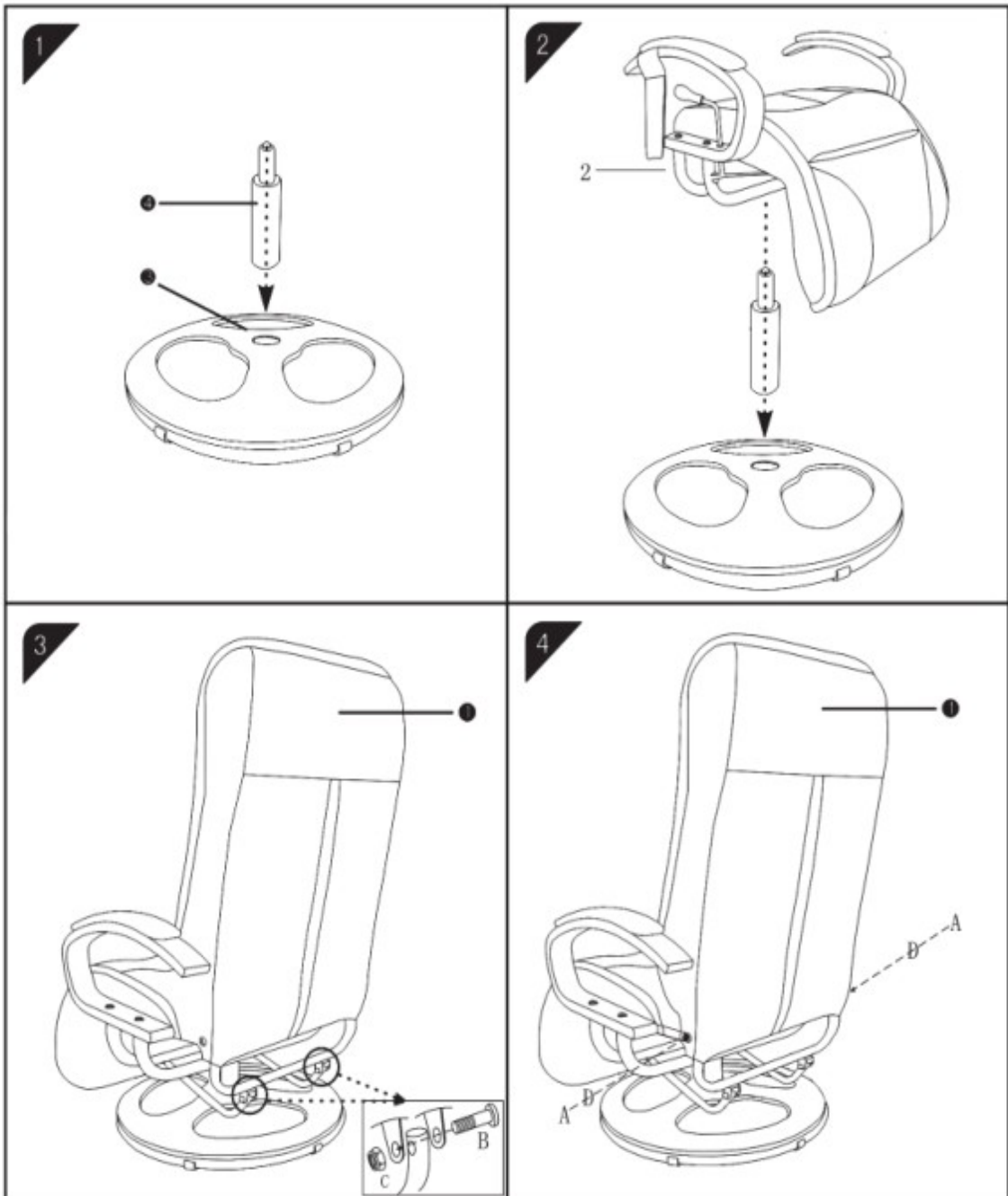
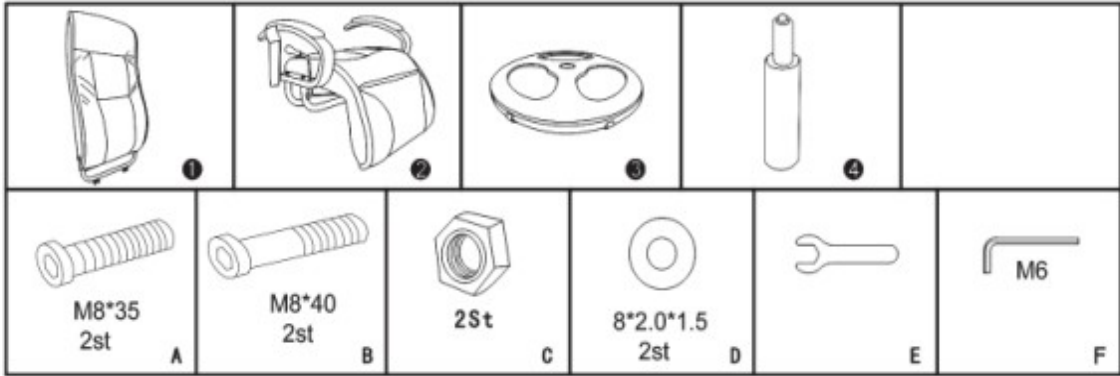


PLEASE READ ALL INSTRUCTIONS  
BEFORE USING THE ITEM!



**PRIMA DI UTILIZZARE IL PRODOTTO VI  
PREGHIAMO DI LEGGERE  
ATTENTAMENTE TUTTE LE ISTRUZIONI.**

# TC 3-038

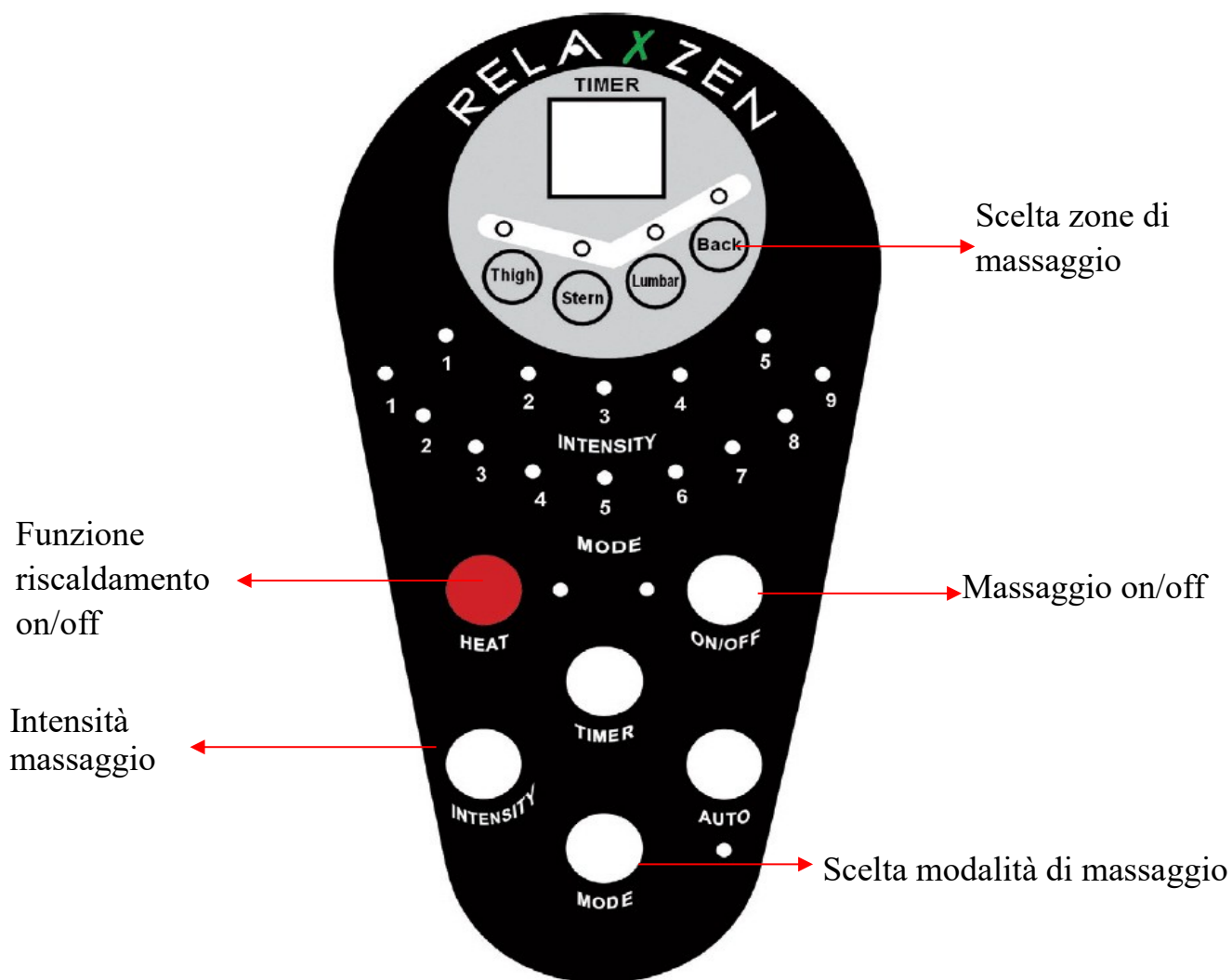


# *Poltrona relax Arles II TC3-030-1*

PRIMA DI UTILIZZARE IL PRODOTTO VI PREGHIAMO DI LEGGERE  
ATTENTAMENTE TUTTE LE ISTRUZIONI.

## TELECOMANDO

Funzioni del telecomando

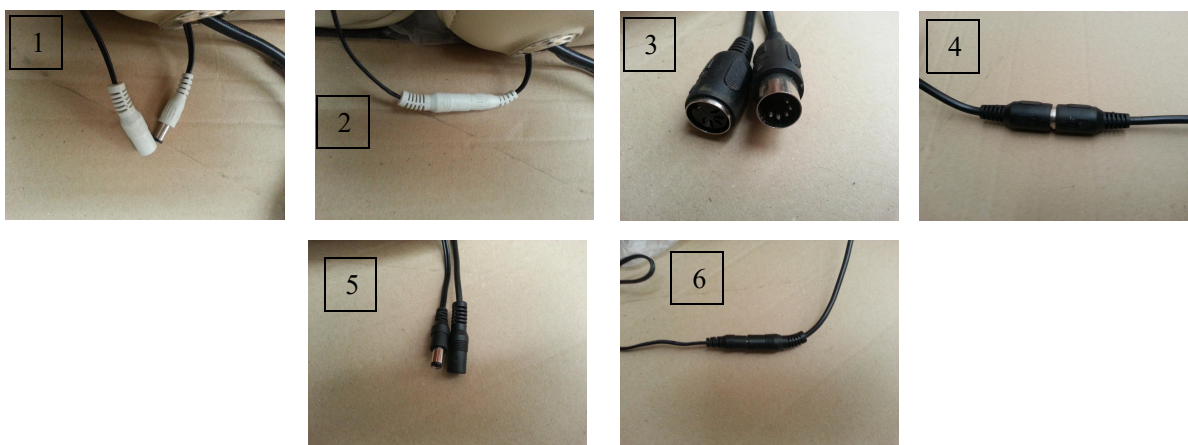


## CARATTERISTICHE DEL PRODOTTO

- Funzione di riscaldamento per dare sollievo dai dolori
- 4 modalità di massaggio
- intensità regolabile
- 4 zone di massaggio, ogni zona può essere massaggiata singolarmente
- durata standard 25 minuti
- Adatto a persone con un peso corporeo inferiore a 120 kg

## Utilizzo

- Collegate la seduta allo schienale (vedi foto 1+2). Collegate anche il telecomando (vedi foto 3+4) e l'adattatore di rete (vedi foto 5+6) con la spina corrispondente sul retro dello schienale. Dopo attaccate l'adattatore di rete alla corrente.



- Accendete il dispositivo premendo una volta il pulsante POWER. La lucetta LED si accende quando il dispositivo è acceso.
- Accendere le funzioni di massaggio premendo i pulsanti Thing (gambe), Stern (busto), Lumbar (lombare) e Back (schiena). I Led corrispondenti si accendono, quando sono attivi. Per terminare le funzioni di massaggio premere un'altra volta il corrispondente pulsante.
- Per la scelta della modalità di massaggio premere il pulsante MODE. Per cambiare la modalità premere il pulsante MODE finchè il Led del massaggio desiderato si illumina.

La funzione **AUTO**---offre un massaggio pulsare casuale per ogni zona.

- Per cambiare l'intensità di massaggio premere il pulsante INTENSITY. Si illumina appena scelto.  
Attenzione: Interrompete il trattamento appena sentite disagio o dolore.
- Nota: Per la vostra sicurezza, la poltrona è fornita di spegnimento automatico dopo 25 minuti di utilizzo continuo.  
E' sconsigliato l'utilizzo continuo per più di 25 minuti.

## IMPORTANTI NORME DI SICUREZZA

Nell'utilizzo di un dispositivo elettrico è necessario di rispettare sempre le seguenti precauzioni di base:

1. Questo prodotto è predisposto solo per l'uso in impianti da 230V.  
Assicuratevi che il dispositivo sia collegato a una presa di corrente con la stessa configurazione della spina. .
2. Staccate il dispositivo sempre dalla rete dopo l'utilizzo e prima di ogni pulizia.
3. Non utilizzare mai il dispositivo se è entrato in contatto con acqua.  
Staccatelo subito dalla rete elettrica.
4. Un dispositivo elettrico non dovrebbe mai essere lasciato incustodito quando è collegato ad una presa elettrica. Staccatelo sempre dalla spina quando non è in utilizzo o quando montate o smontate gli accessori alla poltrona.
5. Non utilizzarlo all'aperto.
6. Non spostatelo trascinandolo per il cavo
7. Tenete lontano il cavo da superfici calde.
8. È consigliabile tenere il dispositivo sotto stretto controllo quando l'apparecchio viene utilizzato in presenza di bambini, portatori di handicap fisici o disabili
9. Il dispositivo non è un giocattolo. I bambini non devono utilizzarlo o giocare con esso.
10. Non usare il dispositivo in ambienti dove vengono utilizzati o conservati degli apparecchi o ricariche per aerosol o di ossigeno.
11. Non utilizzarlo per gli occhi o per altri settori altamente sensibili.
12. Per separarlo dalla rete, premete il tasto "POWER" su "OFF", assicuratevi che tutte le funzioni siano spente e tirare la spina dalla presa.
13. Utilizzate questo dispositivo solo nel modo descritto nel manuale. Non attaccate accessori che non sono stati forniti con il dispositivo.

## AVVERTENZE PER LA SALUTE

- Se avete problemi di salute, consultate prima dell'utilizzo del prodotto il medico di fiducia.
- I portatori di pacemaker non dovrebbero utilizzare questo dispositivo

- In caso di dolore ad un muscolo o ad un'articolazione per un periodo prolungato, interrompete l'uso del dispositivo e consultate un medico. Fastidi persistenti potrebbero essere sintomo di una situazione più grave.

## ISTRUZIONI PER LA MANUTENZIONE

### CONSERVAZIONE:

Tenere il dispositivo in una scatola in un luogo asciutto, sicuro e fresco.

Evitare il contatto con oggetti appuntiti o taglienti che potrebbero tagliare o forare il tessuto. Non avvolgete il cavo intorno alla poltrona. Non appendete l'apparecchio sul cavo di alimentazione.

### PULIZIA:

- Assicuratevi che il dispositivo sia scollegato dalla rete elettrica e lasciarlo raffreddare prima della pulizia.
- Non immergerlo in liquidi per pulirlo. Per la pulizia del rivestimento usate una spugna con un detergente delicato o sapone. Asciugate poi con un panno pulito.
- Non utilizzate detergenti abrasivi, spazzole, benzina, cherosene, lucido per mobili, idropittura solventi o acqua troppo calda (più caldo di 120°C) per pulire il dispositivo.

Nota: Si prega di non smaltire questo prodotto con i rifiuti domestici.