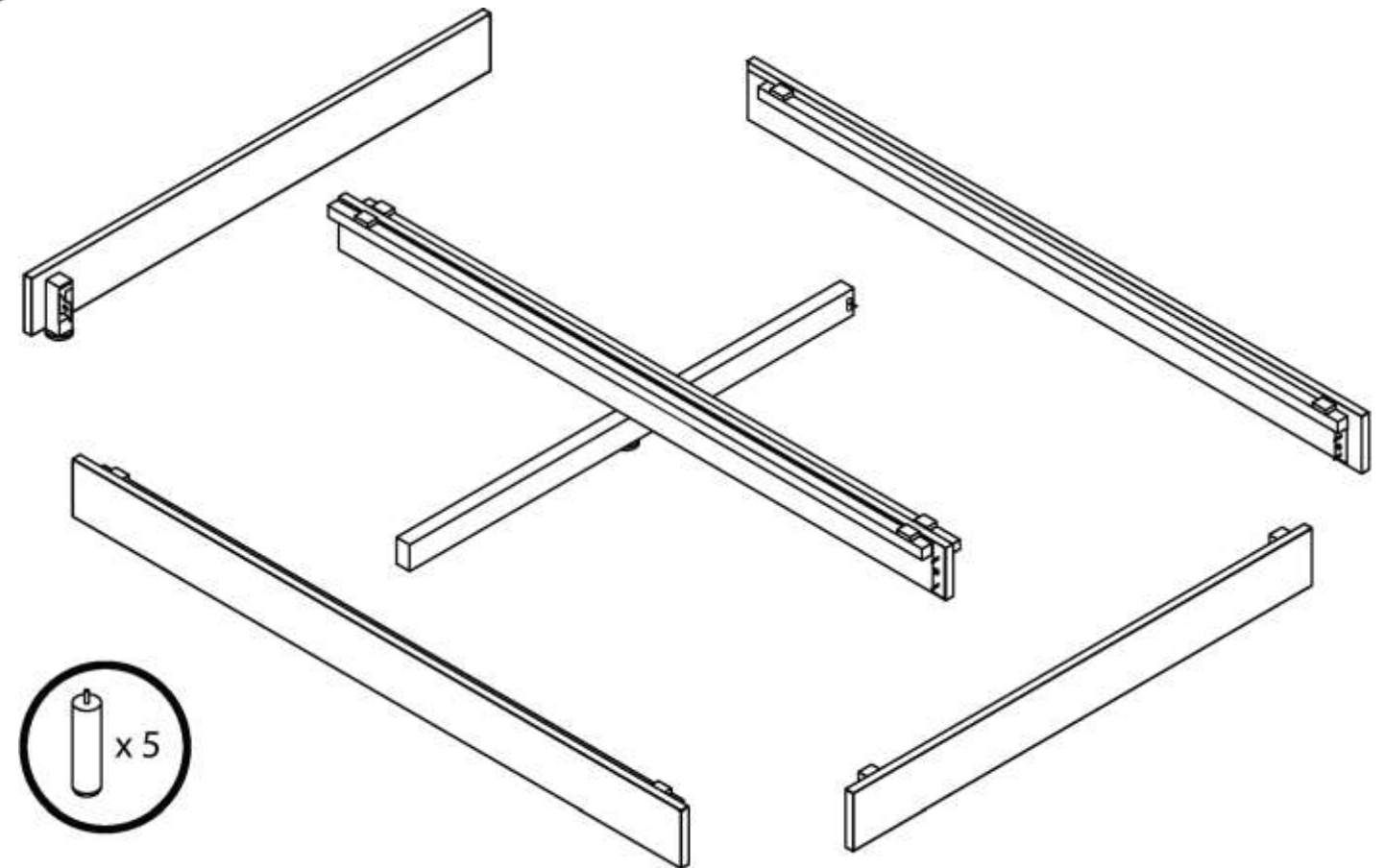
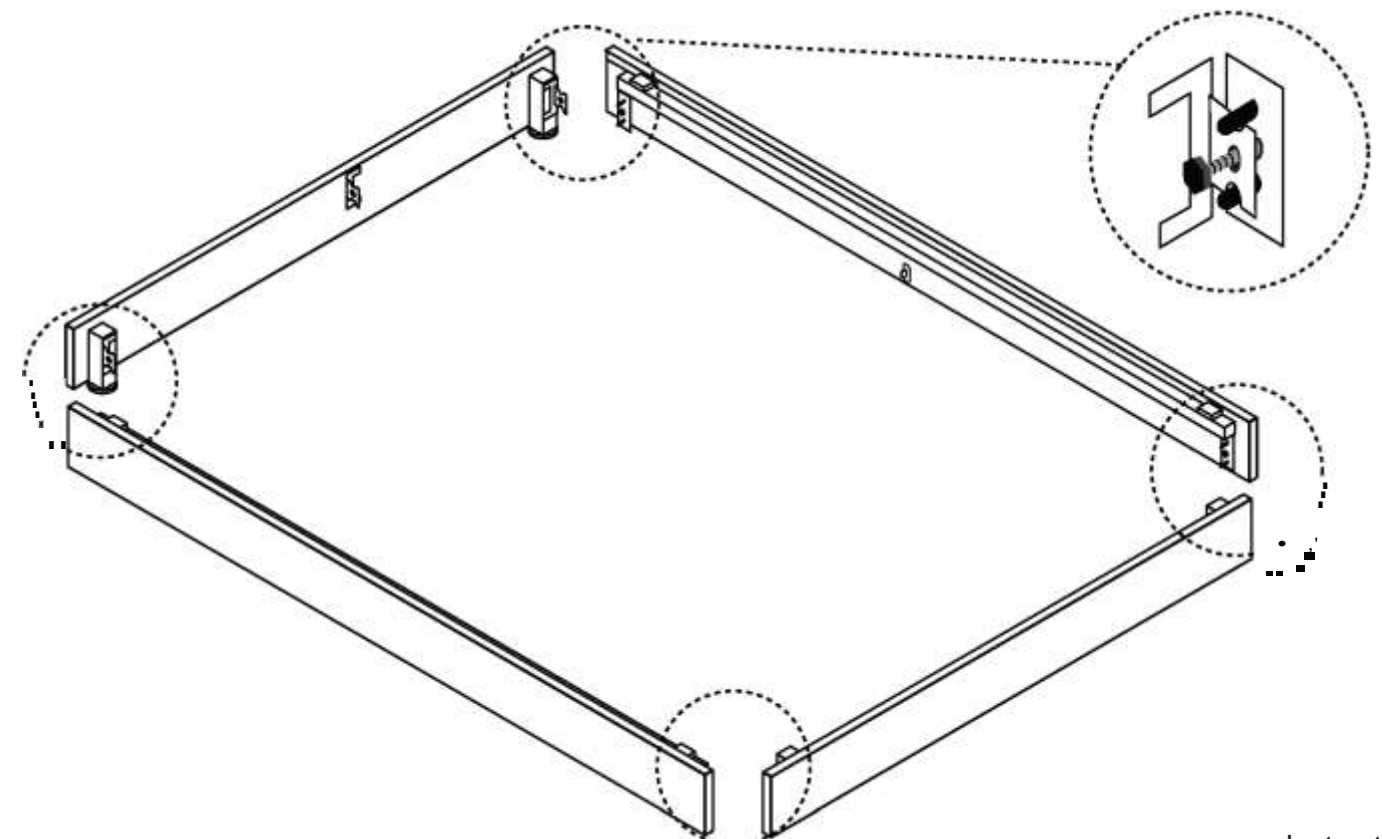


MONTAGE-INSTRUCTIES (140x190/140x200)

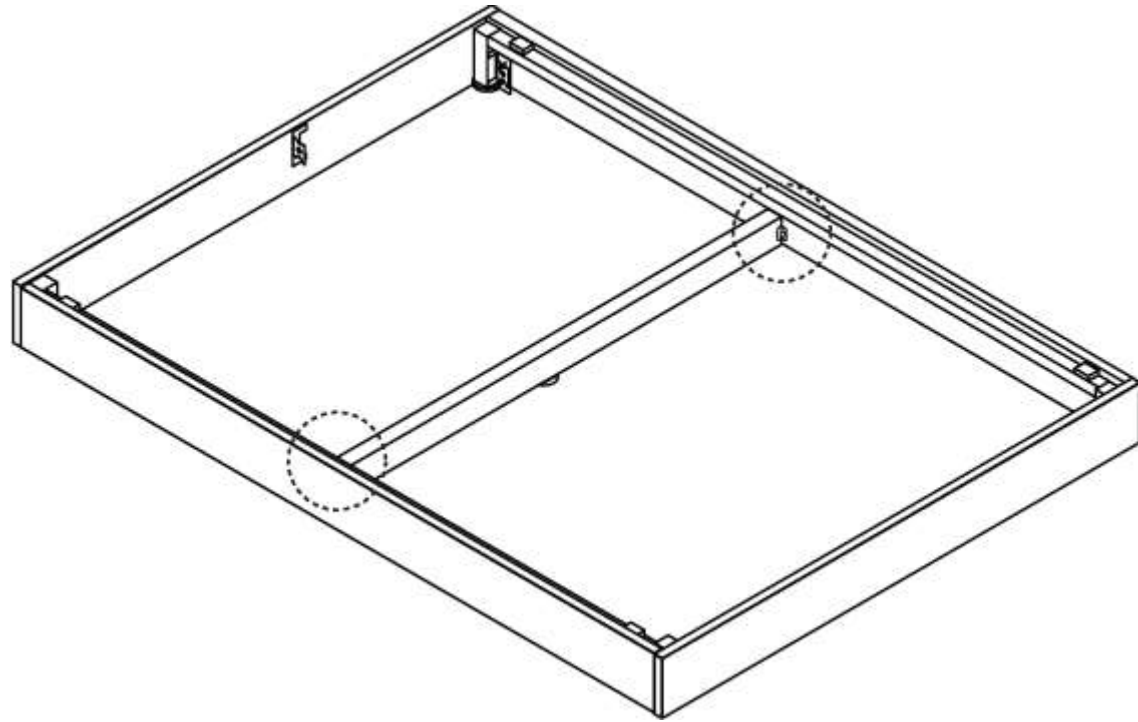
- 1** Open het pakket en plaats de verschillende delen zorgvuldig op de vloer in de onderstaande configuratie:



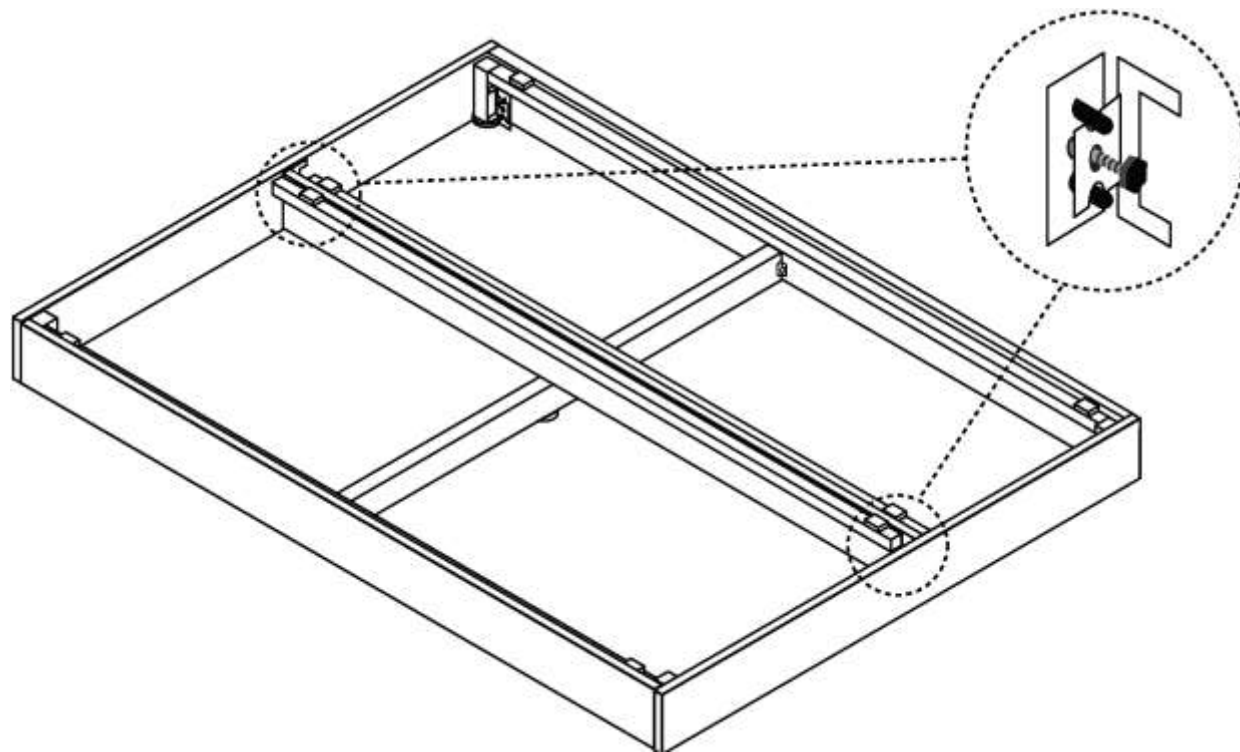
- 2** Verbind de 4 delen van het frame zoals in de onderstaande afbeelding. Maak de schroeven van de montageplaten van tevoren los. Monteer en bevestig de onderdelen zoals is weergegeven (uitvergroting). Op dit punt alleen licht aandraaien!



- 3** Plaats de middendwarsbalk bovenop de constructie met de onderste montageplaat omlaag. Maak de schroeven van de montageplaten van tevoren los. Plaats de dwarsbalk. Draai de 2 schroeven licht aan.

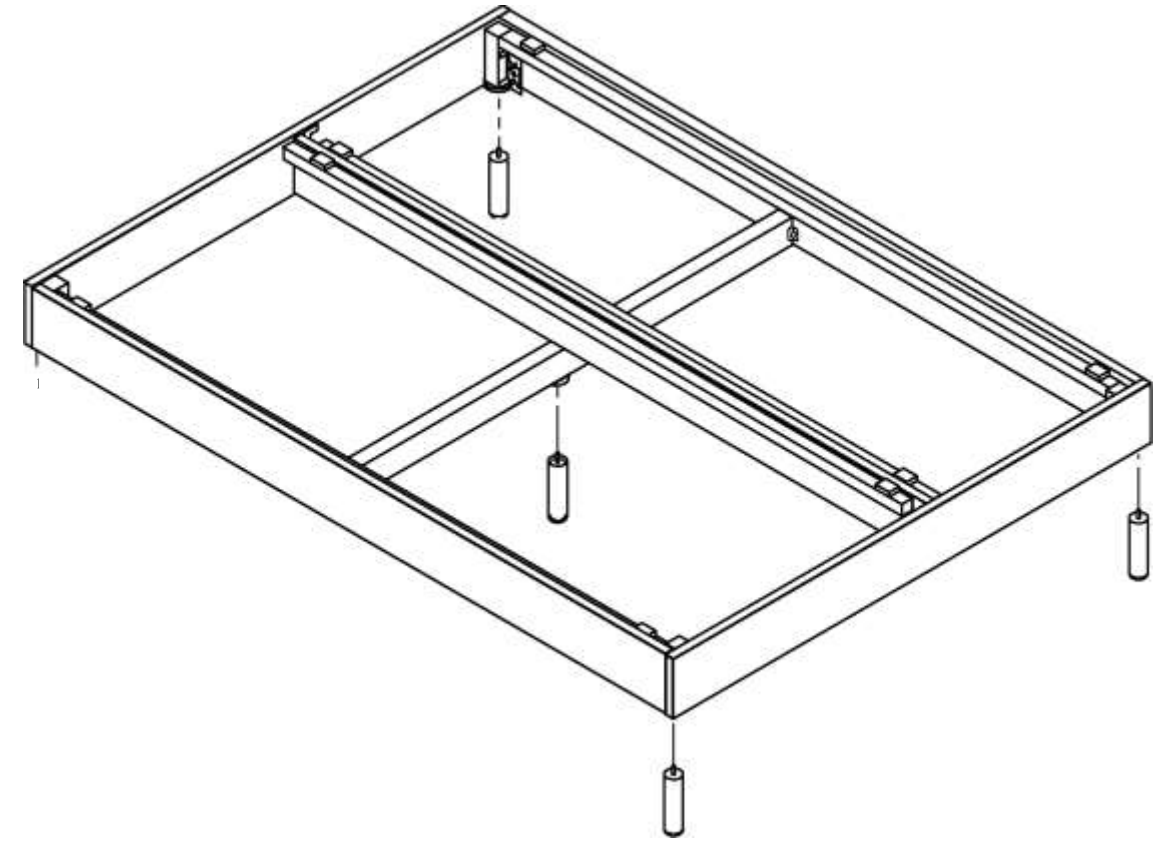


- 4** Plaats het verstevigende middendeel bovenop de dwarsbalk. Maak de schroeven van de montageplaten van tevoren los. Plaats het deel en draai beide uiteinden aan.



- 5** U kunt nu alle schroeven van de bevestigingsplaten aandraaien.

- 6** Schroef de poten in de daarvoor bestemde schroefdraden van de platen.



- 7** Plaats de latten (pak de tape aan de onderzijde beet) in de groeven van de bedbodem. Bevestig de latten op de uiteinden in de daarvoor bestemde openingen. De bedbodem is nu klaar voor gebruik.

