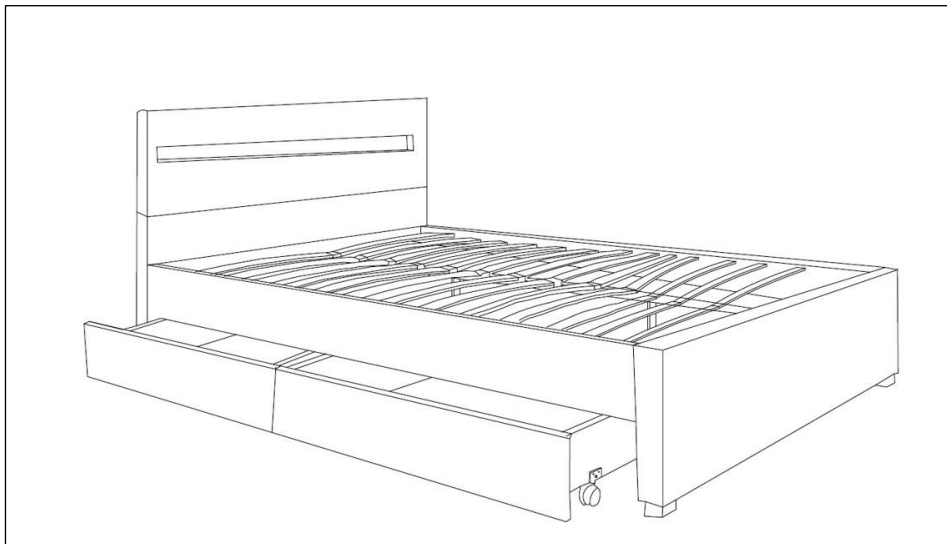

Montageanleitung

LED-BETT Nube

WICHTIG: FÜR SPÄTERE BEZUGNAHME AUFBEWAHREN.
SORGFÄLTIG LESEN!



Inhaltsverzeichnis

Symbolerklärung	3
Lieferumfang.....	4
Sicherheitshinweise	13
Reinigung und Instandhaltung.....	14
Aufstellungsort.....	14
Entsorgungshinweis	14
Montageanleitung	15
Zubehör	19
Elektro- und Elektronikgeräte - Informationen für private Haushalte.....	20
Gewährleistung.....	21

Symbolerklärung



WARNUNG

Das Warn-Symbol weist Sie auf Gefahren hin, bei denen Unfälle oder Beschädigungen auftreten können. Bevor Sie den entsprechenden Montageschritt ausführen, lesen Sie den entsprechenden Hinweis neben dem Symbol.



INFO

Das Info-Symbol gibt Ihnen wichtige Hinweise und weist Sie auf Probleme während des Montagevorganges hin. Beachten Sie diese, bevor der entsprechende Montageschritt durchgeführt wird, um Probleme zu verstehen und vermeiden zu können.

Allgemeines

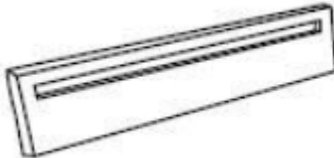

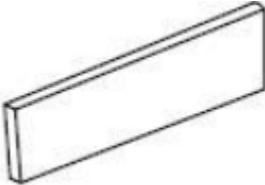
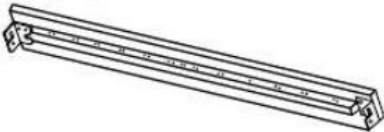

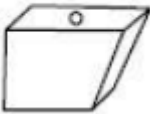

Die Montageanleitung bezieht sich auf das LED-Bett Nube: Sie enthält wichtige Informationen zur Montage und Verwendung. Lesen Sie die Montageanleitung, insbesondere die Sicherheitshinweise, sorgfältig vor der Inbetriebnahme des Produktes durch und bewahren Sie diese sorgsam auf. Benutzen Sie den Artikel nur wie in dieser Anleitung beschrieben, damit es nicht versehentlich zu Verletzungen oder Schäden kommt. Sollten Sie das LED-Bett Nube an Dritte weitergeben, ist diese Montageanleitung ebenso zu übergeben.




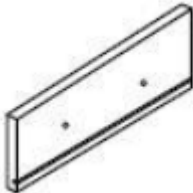

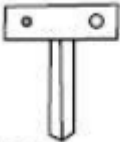

Bestimmungsgemäßer Gebrauch








Der Artikel ist ausschließlich für den privaten Gebrauch bestimmt und nicht für den gewerblichen Einsatz geeignet. Verwenden Sie das Bett nur wie in dieser Montageanleitung beschrieben. Jede andere Verwendung gilt als nicht bestimmungsgemäß und kann zu Sachschäden oder Personenschäden führen. Der Hersteller übernimmt keine Haftung für Schäden, die durch nicht bestimmungsgemäßen oder falschen Gebrauch entstanden sind.












Lieferumfang

Lieferumfang (140 x 200 cm mit Schubladen)



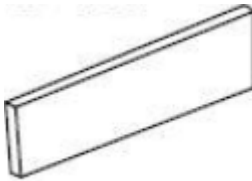


Nr.	Menge	Bilder
1	1x	
2	1x	
3	1x	
4	2x	
5	1x	
6	4x	
7	8x	

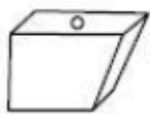
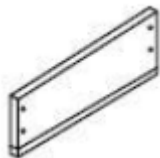



8	4x	
9	4x	
10	8x	
11	4x	
12	4x	
13	2x	
14	26x	

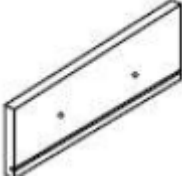

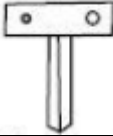




15	26x	
16	13x	
17	16x	
18	1x	
19	1x	
20	1x	
21	12x M8 x 30 mm	








22	12x M8 x 35 mm	
23	4x	
24	8x	
25	32x	
26	1x	
27	1x	
28	1x	
29	8x	
31	64x	
32	48x	
33	64x	









Lieferumfang (180 x 200 cm ohne Schubladen)

Nr.	Menge	Bild
1	1x	
2	1x	
3	1x	
4	2x	
5	2x	

6	4x	
7	8x	
8	4x	
9	4x	
10	8x	

11	4x	
12	4x	
13	4x	
14	39x	
15	26x	
16	26x	
17	16x	

18	1x	
19	1x	
20	1x	
21	16x M8 x 30 mm	
22	16x M8 x 35 mm	
23		
24	8x	

25	32x	
26	1x	
27	1x	
27	1x	
28	8x	
29	64x	
30	48x	
31	48x	



Sicherheitshinweise

- Überprüfen Sie vor Montage den Lieferumfang auf Vollständigkeit und offensichtliche Beschädigungen.
- Lesen Sie unbedingt die gesamte Anleitung vor der Montage und Inbetriebnahme durch.
- Halten Sie das Bett stets trocken und fern von Flüssigkeiten.
- Überprüfen Sie das Bett vor jeder Nutzung auf Beschädigungen, wie z.B. Risse, Brandflecken etc. Wenden Sie sich in diesem Fall umgehend an den Hersteller und nutzen Sie das Bett nicht.
- Wenn Teile beschädigt sind, wenden Sie sich bitte an Fachleute, bzw. an den Verkäufer
- Vergewissern Sie sich, dass der Netzstecker richtig angeschlossen wurde.



Gefahr für Kinder

- Halten Sie Kinder von Verpackungsmaterialien fern. Es besteht unter anderem Erstickungsgefahr!
- Lassen Sie Kinder nie unbeaufsichtigt.
- Stellen Sie sicher, dass kleine Kinder keine Kleinteile in den Mund nehmen.
- Halten Sie kleine Kinder fern von allen Montageteilen und dem Montageort.



Verletzungsgefahr

Unsachgemäßer Umgang mit Nube kann zu Verletzungen führen

- Kontrollieren Sie den Artikel vor jeder Nutzung, ob sichtbare Schäden entstanden sind.
- Führen Sie jegliche konstruktive Veränderungen nur mit der Erlaubnis und nach Anweisung des Herstellers durch.
- Lebensgefahr durch elektrische Spannung: Bei Berührung von spannungsführenden Teilen besteht unmittelbare Lebensgefahr. Beschädigungen der Isolation oder einzelner Bauteile kann lebensgefährlich sein. -> Bei Beschädigungen der Isolation Spannungsversorgung sofort abschalten und Reparatur veranlassen.



Beschädigungsgefahr

- Unsachgemäßer Umgang kann zu erheblichen Personen- und Sachschäden führen. Deshalb dürfen die Montage, Installation, Inbetriebnahme sowie Störungsbehebung, Wartungs- und Reparaturarbeiten, soweit nicht anders benannt, nur von qualifizierten Personen durchgeführt werden.



Explosionsgefahr

- Bewahren Sie keine leicht entzündlichen, leicht brennbaren, sowie explosiven Stoffe im Inneren des Bettes Nube. Leicht entzündliche Stoffe können Feuer fangen.

Reinigung und Instandhaltung

- Unser LED-Bett ist äußerst pflegeleicht, und wir empfehlen Ihnen, die Oberfläche nur mit einem weichen Staubtuch oder einem leicht feuchten Tuch zu reinigen. Verwenden Sie zur Reinigung keine aggressiven Reinigungsmittel oder Hochdruckreiniger. Die Oberfläche ist für den täglichen Gebrauch geeignet und bedarf auf Dauer keiner zusätzlichen Behandlung. Grundsätzlich sollten alle Verschmutzungen und Flüssigkeiten (z.B. Getränke) sofort mit einem leicht feuchten Tuch abgewischt werden.



Aufstellungsort

- Meiden Sie feuchte oder stark verschmutzte Räume als Aufstellungsort.
- Platzieren Sie das Bett auf einem festen und rutschfesten Untergrund.
- Der Boden muss eben sein und sollte das Gewicht tragen können.



Entsorgungshinweis

- Entsorgen Sie das Verpackungsmaterial gemäß den gültigen nationalen Vorschriften. Entsorgen Sie die Kartonagen und Schutzverpackungen aus Plastik separat und fachgerecht.
- Unsere Verpackungen sind aus umweltfreundlichen Materialien hergestellt. Sie können recycelt werden und somit als wertvolle Rohstoffe dienen. Nicht mehr benötigte Verpackungen können daher der örtlichen Abfallentsorgung zugeführt werden.
- Bei der Entsorgung diese Produkte müssen ebenfalls die gültigen nationalen Vorschriften beachtet werden.
- Sollten Sie sich bezüglich der Entsorgung unsicher sein, wenden Sie sich an den Hersteller. Hinweise zur fachgerechten Entsorgung erhalten Sie bei den örtlichen Entsorgungszentren.

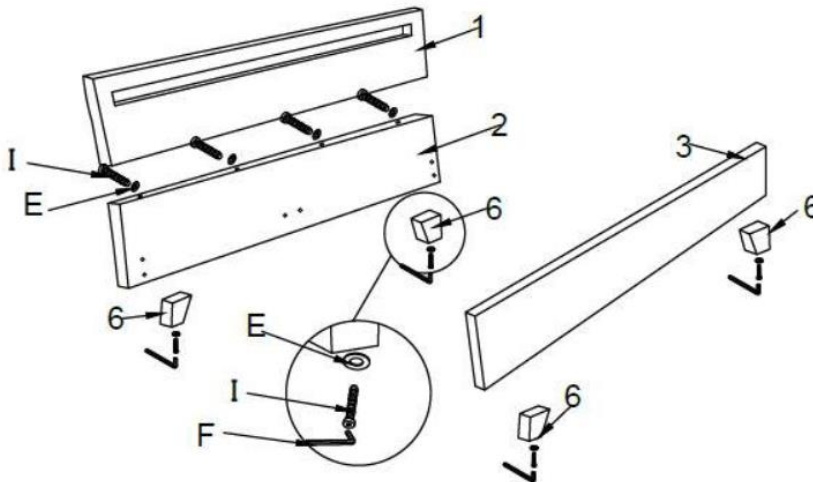
Montageanleitung

- Lesen Sie die folgenden Anweisungen sorgfältig durch.
- Ihr LED-Bett Nube wird in einigen Paketen geliefert. Bitte stellen sicher, dass die Pakete oben geöffnet werden. Seien Sie beim Öffnen der Pakete sehr vorsichtig, da sich zerbrechliche Teile und Glas in den Paketen befinden.

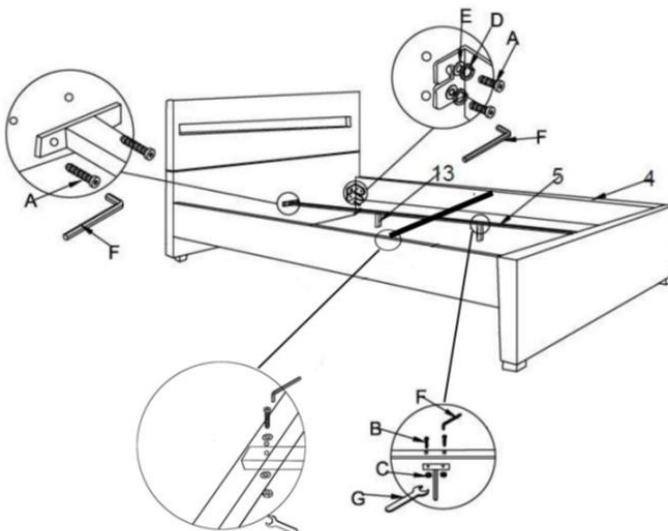
Starten Sie mit dem Aufbau

Aufbau (140 x 200 cm mit Schubladen)

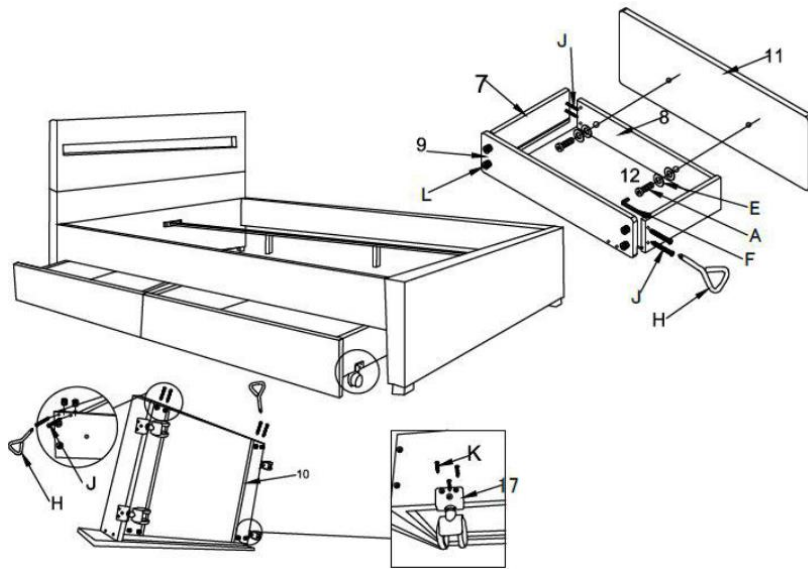
Schritt 1:



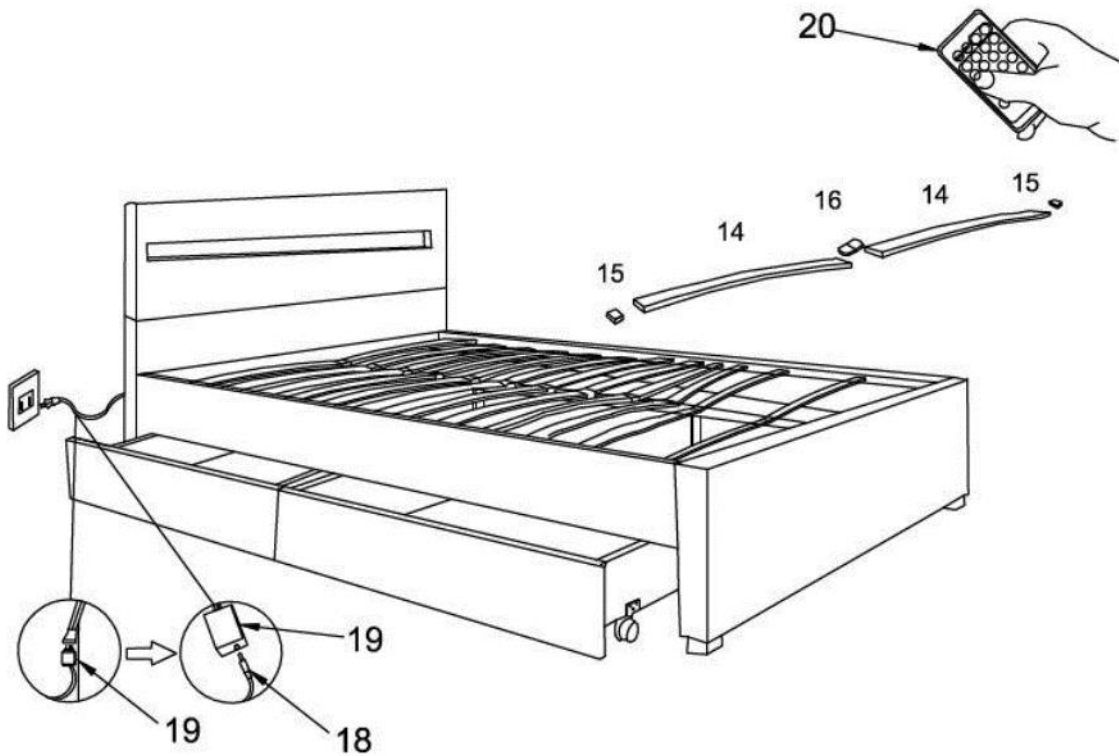
Schritt 2:



Schritt 3:

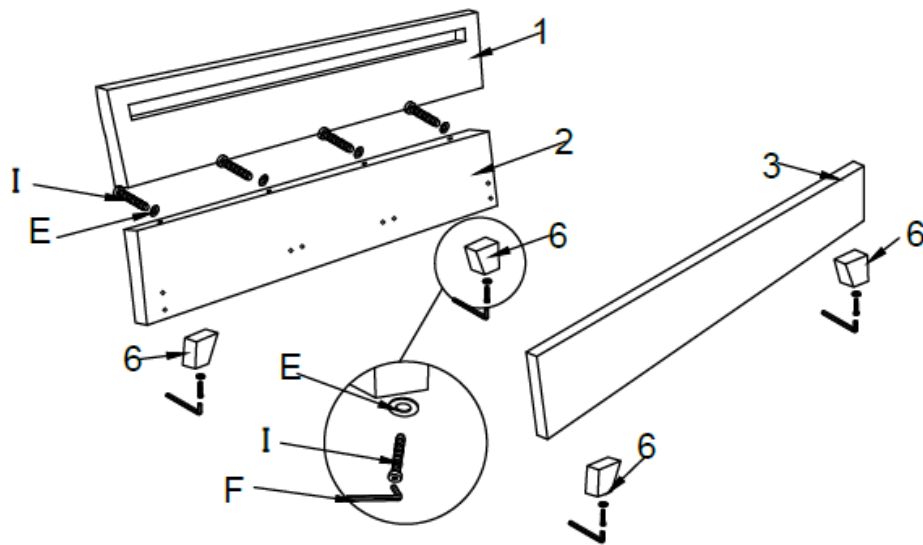


Schritt 4:

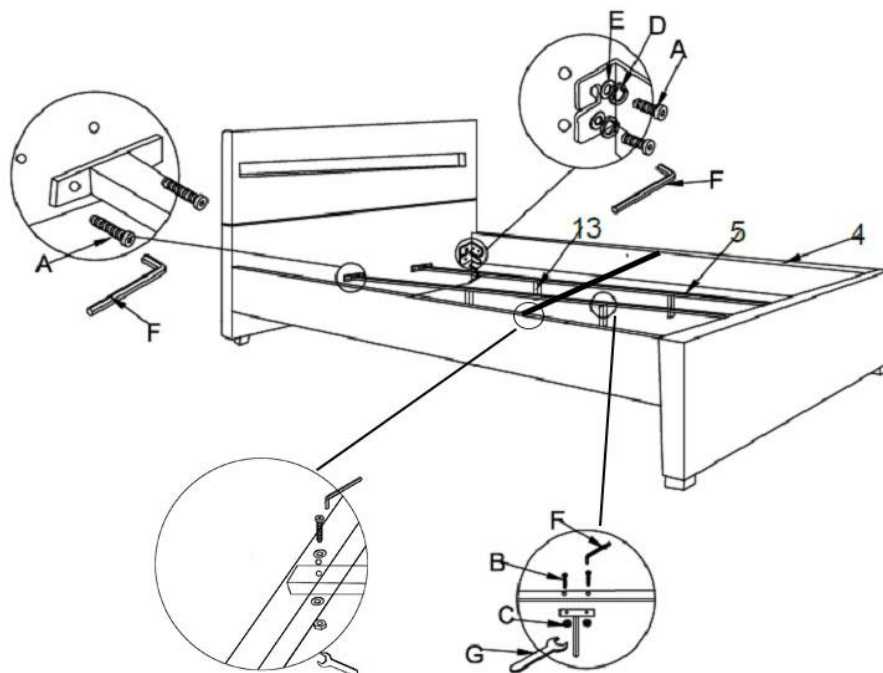


Aufbau (180 x 200 cm mit Schubladen)

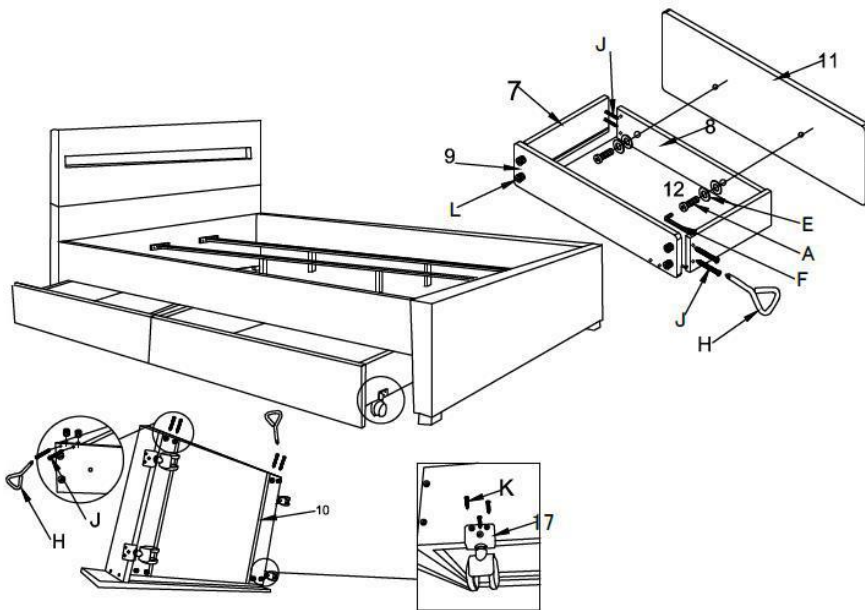
Schritt 1:



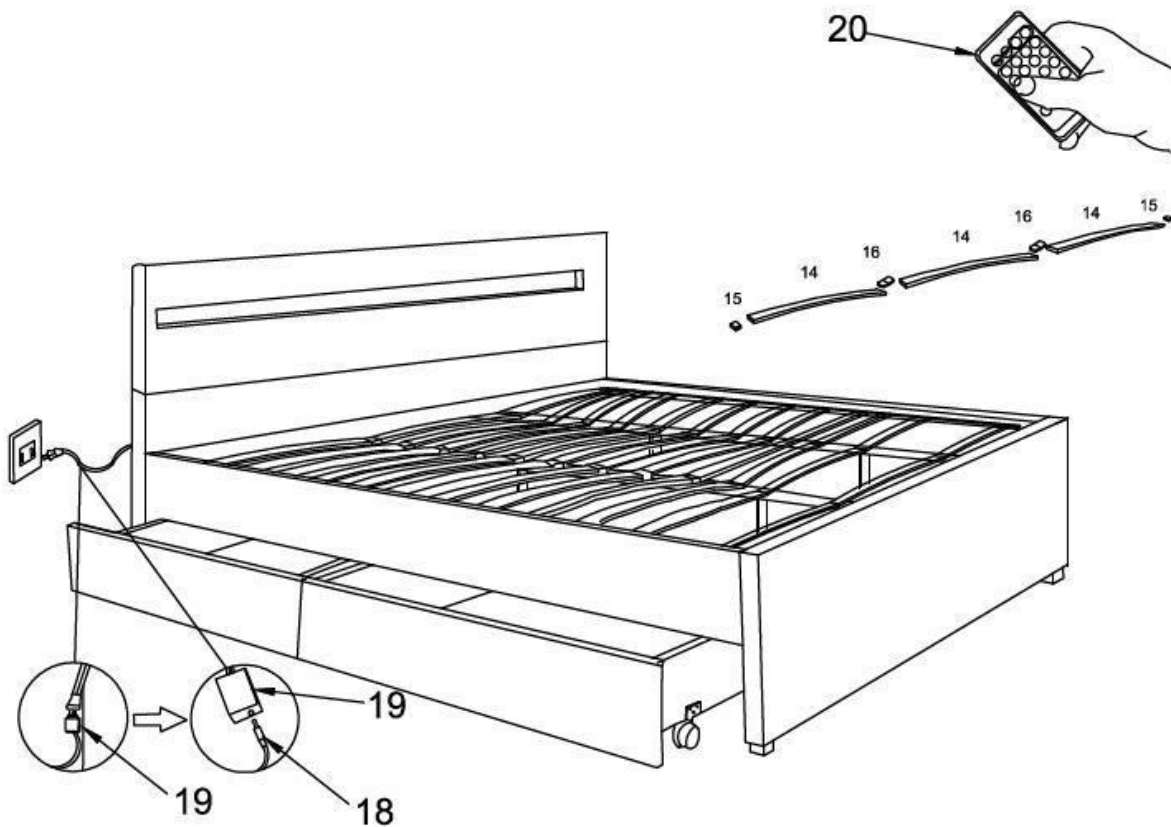
Schritt 2:



Schritt 3:

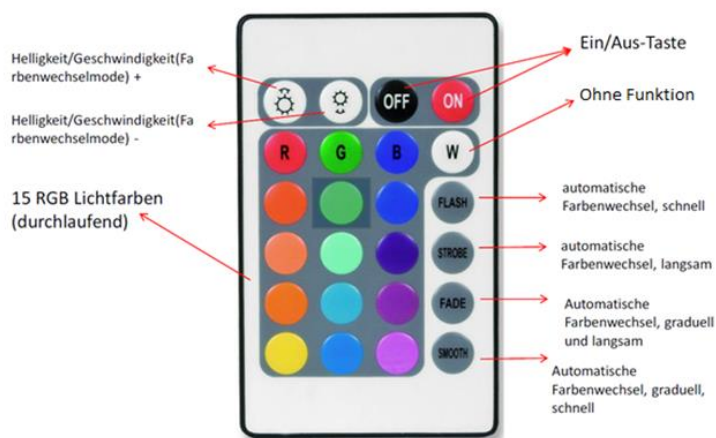


Schritt 4:



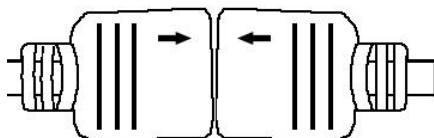
Zubehör

Bedienungsanleitung

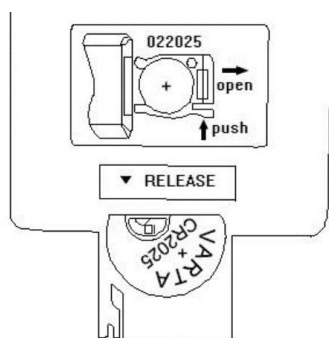


Die enthaltene RGB-LED Beleuchtung dient ausschließlich der Szenen/Akzent-Beleuchtung und ist nicht für andere Anwendungen geeignet. Die Batterie CR2025 ist nicht im Lieferumfang enthalten und im Einzelhandel erhältlich.


1. Bitte achten Sie darauf, dass Sie beim Zusammenstecken der Kontrollbox und der LED-Lampe (Kabel kommt aus der Rückseite des Bettes) die Pfeile richtig zueinanderstehen.



2. Legen Sie die Batterie richtig ein.



Elektro- und Elektronikgeräte - Informationen für private Haushalte

 Das Elektro- und Elektronikgerätegesetz (ElektroG) enthält eine Vielzahl von Anforderungen an den Umgang mit Elektro- und Elektronikgeräten. Die wichtigsten sind hier zusammengestellt.

1. Getrennte Erfassung von Altgeräten

Elektro- und Elektronikgeräte, die zu Abfall geworden sind, werden als Altgeräte bezeichnet. Besitzer von Altgeräten haben diese einer vom unsortierten Siedlungsabfall getrennten Erfassung zuzuführen. Altgeräte gehören insbesondere nicht in den Hausmüll, sondern in spezielle Sammel- und Rückgabesysteme.

2. Batterien und Akkus

Besitzer von Altgeräten haben Altbatterien und Altakkumulatoren, die nicht vom Altgerätem-schlossen sind, im Regelfall vor der Abgabe an einer Erfassungsstelle von diesem zu trennen. Dies gilt nicht, soweit die Altgeräte bei öffentlich-rechtlichen Entsorgungsträgern abgegeben und dort zum Zwecke der Vorbereitung zur Wiederverwendung von anderen Altgeräten separiert werden.

3. Möglichkeiten der Rückgabe von Altgeräten

Besitzer von Altgeräten aus privaten Haushalten können diese bei den Sammelstellen der öffentlich-rechtlichen Entsorgungsträger oder bei den von Herstellern oder Vertreibern im Sinne des Elektro G eingerichteten Rücknahmestellen abgeben. Ein Onlineverzeichnis der Sammel- und Rücknahmestellen finden Sie hier: <https://www.ear-system.de/ear-verzeichnis/sammel- undruecknahmestellen.jsf>

4. Datenschutz-Hinweis

Altgeräte enthalten häufig sensible personenbezogene Daten. Dies gilt insbesondere für Geräte der Informations- und Telekommunikationstechnik wie Computer und Smartphones. Bitte beachten Sie in Ihrem eigenen Interesse, dass für die Löschung der Daten auf den zu entsorgenden Altgeräten jeder Endnutzer selbst verantwortlich ist.

5. Bedeutung des Symbols „durchgestrichene Mülltonne“

Das auf den Elektro- und Elektronikgeräten regelmäßig abgebildeten Symbol einer durchgestrichenen Mülltonne weist darauf hin, dass das jeweilige Gerät am Ende seiner Lebensdauer getrennt vom unsortierten Siedlungsabfall zu erfassen ist.



- Hersteller-Registrierungsnummer

- Als Hersteller im Sinne des ElektroG sind wir bei der zuständigen Stiftung Elektro-Altgeräte Register (Nordostpark 72, 90411 Nürnberg) unter der folgenden Registrierungsnummer registriert: WEEEReg.-Nr. DE86467979

Gewährleistung

Es bestehen die gesetzlichen Mängelhaftung- und Gewährleistungsrechte ab Kaufdatum.
Im Fall von Mängeln an diesem Produkt wenden Sie sich bitte schriftlich an den Hersteller:

Home Deluxe GmbH
Schanzweg 2
32312 Lübbecke
Deutschland
info@homedeluxe.de

Reklamationen, aufgrund unsachgemäßer Montage oder Nutzung entstehen, sind von der Gewährleistung ausgeschlossen.

Modell:

LED-Bett Nube mit Schubladen 140 x 200 cm Weiß | Artikel- ID: 9183

LED-Bett Nube mit Schubladen 140 x 200 cm Schwarz | Artikel- ID: 9182

LED-Bett Nube mit Schubladen 140 x 200 cm Dunkelgrau | Artikel- ID: 9184

LED-Bett Nube mit Schubladen 180 x 200 cm Weiß | Artikel- ID: 9186

LED-Bett Nube mit Schubladen 180 x 200 cm Schwarz | Artikel- ID: 9185

LED-Bett Nube mit Schubladen 180 x 200 cm Dunkelgrau | Artikel- ID: 9187