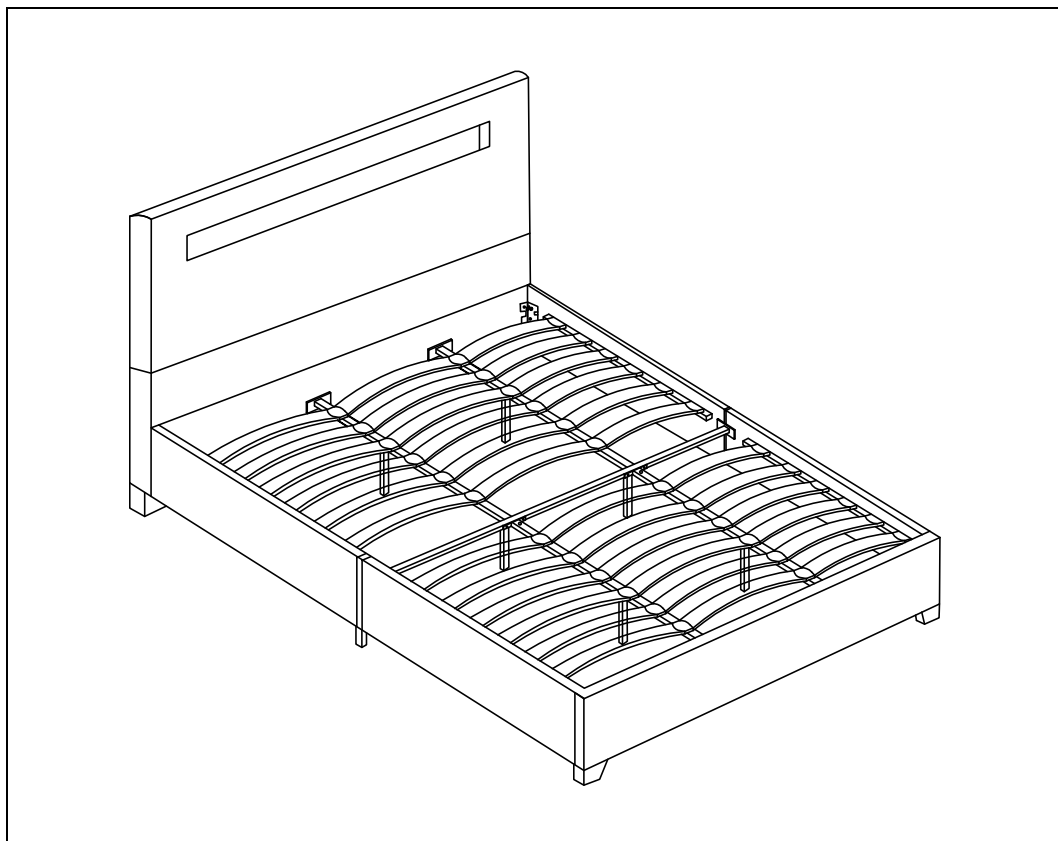


LED-Bett ASTEROID



ACHTUNG:

Vor der Montage und Inbetriebnahme die Anleitung vollständig und sorgfältig lesen. Sie enthält wichtige Informationen zur Montage und Verwendung.

WICHTIG: FÜR SPÄTERE BEZUGNAHME AUFBEWAHREN. SORGFÄLTIG LESEN!

Inhaltsverzeichnis

1.	Allgemeines	3
1.1.	Produktübersicht	3
1.2.	Generelle Hinweise.....	3
1.3.	Gewährleistung.....	3
2.	Informationen zur Gebrauchsanweisung	4
2.1.	Verfügbarkeit der Gebrauchsanweisung.....	4
2.2.	Zielgruppen der Gebrauchsanweisung.....	4
2.3.	Informationen zur Übersetzung	4
2.4.	Symbolerklärung.....	4
2.5.	Allgemeines zur Gebrauchsanweisung.....	5
2.6.	Bestimmungsgemäßer Gebrauch	5
2.7.	Allgemeine Sicherheitshinweise.....	6
3.	Produktmerkmale.....	7
3.1.	Technische Daten	7
4.	Lieferumfang.....	8
5.	Montage	13
5.1.	Sicherheitshinweise.....	13
5.2.	Aufbau des Produkts	13
6.	Anwendung.....	21
6.1.	Sicherheitshinweise.....	21
6.2.	Erstinbetriebnahme.....	22
6.3.	Betrieb	22
7.	Fehlerbehebung.....	22
8.	Wartung und Pflege.....	23
8.1.	Sicherheitshinweise.....	23
8.2.	Bedienelemente	24
9.	Demontage	25
9.1.	Sicherheitshinweise.....	25

10. Entsorgung.....	25
10.1. Sicherheitshinweise.....	25
10.2. Allgemeine Hinweise	25
Elektro- und Elektronikgeräte - Informationen für private Haushalte	26

Liebe Kundin und lieber Kunde,

vielen Dank, dass du dich für ein Produkt der **Home Deluxe GmbH** entschieden hast. Wir wünschen dir viel Freude mit deinem neuen LED-Bett ASTEROID.

Die Gebrauchsanweisung unterstützt dich bei der Montage, der Inbetriebnahme, dem Betrieb und der Wartung des Produkts. Die Gebrauchsanweisung und die Sicherheitshinweise müssen sorgfältig und vollständig gelesen werden. Beachte diese Hinweise, um Gefahren zu vermeiden.

1. Allgemeines

1.1. Produktübersicht

ASTEROID	Artikel- ID : Weiß	Artikel- ID ID: Schwarz	Artikel- ID : Dunkelgrau
90 x 200 cm	15776/25581	15762/25567	20599/49591
140 x 200 cm	15779/25584	15776/25581	20602/49594
160 x 200 cm	15782 /25587	15769 /25574	20601/49593
180 x 200 cm	15785/25590	15772/25577	20600/49592

1.2. Generelle Hinweise

Um unserem Anspruch gerecht zu werden, verbessern wir stetig die Qualität, vereinfachen die Montage, Bedienung oder passen die Produkte den Kundenwünschen an. Aufgrund dieser Veränderungen befindet sich die aktuelle Version der Gebrauchsanweisung auf unserer Homepage.

Die Bezeichnung „Produkt“ wird in der Gebrauchsanweisung für die „LED-Bett ASTEROID“ verwendet.

1.3. Gewährleistung

Es bestehen die gesetzlichen Mängelhaftungs- und Gewährleistungsrechte ab Kaufdatum.

Die Home Deluxe GmbH übernimmt für Schäden durch Nichtbeachtung der Gebrauchsanweisung keine Haftung. Reklamationen, die aufgrund unsachgemäßer Montage oder Nutzung entstehen, sind von der Gewährleistung ausgeschlossen. Im Fall von Mängeln an dem Produkt, wende dich bitte schriftlich über das Kontaktformular auf unserer Homepage an unseren Kundenservice, unter Angabe des Produktnamens, der Seriennummer und einem Foto vom Typenschild:

Home Deluxe GmbH
Schanzeweg 2
32312 Lübbecke
Deutschland
Tel.: +49 (0)5743 6181-0
www.home-deluxe-gmbh.de

Bei weiteren Fragen steht dir unser Kundenservice über dem Kontaktformular gerne zur Verfügung.

2. Informationen zur Gebrauchsanweisung

2.1. Verfügbarkeit der Gebrauchsanweisung

Die Gebrauchsanweisung ist Bestandteil des Produkts und sollte vollständig und in unmittelbarer Nähe des Produkts aufbewahrt werden.

2.2. Zielgruppen der Gebrauchsanweisung








Die Gebrauchsanweisung muss von jeder beteiligten Person gelesen und beachtet werden, die mit einer der folgenden Tätigkeiten oder der Verwendung einbezogen ist:

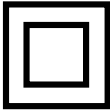

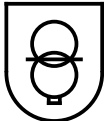

- Auspacken
- Montage / Installation
- Inbetriebnahme / Betrieb
- Wartung / Prüfung / Pflege
- Fehlerbehebung / Reparatur
- Entsorgung

2.3. Informationen zur Übersetzung

Die originale Gebrauchsanweisung wurde in deutscher Sprache verfasst. Bei jeder anderen verfügbaren Sprache handelt es sich um eine Übersetzung der deutschen Version.

2.4. Symbolerklärung

Symbol	Symbolerklärung
	WARNUNG Das Symbol weist auf die möglichen Gefahren hin, bei denen tödliche und schwere Verletzungen auftreten können. Bevor der entsprechende Montage- oder Anwendungsschritt ausgeführt wird, muss der entsprechende Hinweis gelesen werden.
	INFO Das Symbol gibt wichtige Hinweise und weist auf Sachschäden hin. Beachte diese, bevor der entsprechende Montage- oder Anwendungsschritt durchgeführt wird, um Probleme zu verstehen und Schäden zu vermeiden.
	CE-Kennzeichnung Das Symbol erklärt die Konformität des Produktes mit den geltenden Anforderungen, die die Europäische Gemeinschaft an uns stellt. Die aktuelle Konformitätserklärung ist auf Anfrage bei der Home Deluxe GmbH erhältlich.
	Nur in Innenräumen verwenden Das Symbol weist darauf hin, dass das Produkt nur in Innenräumen verwendet werden darf.
	Gebrauchsanweisung lesen Das Symbol weist darauf hin, dass vor der Montage/Installation und/oder der Bedienung vom Gerät die Gebrauchsanweisung sorgfältig gelesen werden muss.
	Entsorgung von Batterien und Akkus Batterien bzw. Akkus dürfen nicht mit dem Hausabfall entsorgt werden!
	Entsorgung von Elektro- und Elektronikgeräten Elektro- und Elektronikgeräte dürfen nicht mit dem Hausabfall entsorgt werden!

Symbol	Symbolerklärung
	Schutzklasse II Das Symbol weist darauf hin, dass die Betriebsmittel eine verstärkte oder doppelte Isolierung in Höhe der Bemessungsisolationsspannung zwischen aktiven und berührbaren Teilen besitzen. Sie haben meist keinen Anschluss an den Schutzleiter.
	Schutzklasse III Das Symbol weist darauf hin, dass die Betriebsmittel mit Sicherheitskleinspannung (SELV) oder Schutzkleinspannung (PELV) betrieben werden. Betriebsmittel der Schutzklasse III dürfen nur an SELV- oder PELV-Stromquellen angeschlossen werden.
	Sicherheitstransformator Das Symbol weist darauf hin, dass ein kurzschlussfester geschlossener Sicherheitstransformator verbaut ist.
	Nicht direkt ins Licht schauen Das Symbol weist darauf hin, dass nicht direkt ins Licht geschaut werden darf. Die Leuchte sollte so positioniert werden, dass ein längeres Hineinstarren in die Leuchte in einer Entfernung von weniger als 0,219 m nicht zu erwarten ist.

2.5. Allgemeines zur Gebrauchsanweisung

Die Gebrauchsanweisung bezieht sich auf das LED-Bett ASTEROID. Sie enthält wichtige Informationen zur Montage, Betrieb, Wartung und Reinigung. Die Gebrauchsanweisung, insbesondere die Sicherheitshinweise müssen sorgfältig vor der Inbetriebnahme des Produkts gelesen werden, bewahre die Gebrauchsanweisung sorgsam auf. Benutze das Produkt nur wie in dieser Gebrauchsanweisung beschrieben, damit es nicht versehentlich zu Verletzungen oder Schäden kommt. Solltest du LED-Bett ASTEROID an Dritte weitergeben, ist diese Gebrauchsanweisung ebenso zu übergeben.

2.6. Bestimmungsgemäßer Gebrauch

Das Produkt ist hochwertig, langlebig und ausschließlich für den privaten Gebrauch im angemessenen und üblichen Umfang bestimmt bzw. geeignet. Darüber hinaus ist unser Produkt **nicht** für den gewerblichen Gebrauch bestimmt. Eine gewerbliche Nutzung ist nur mit schriftlicher Genehmigung der Home Deluxe GmbH gestattet. Das Produkt ist als Bett (Schlafgelegenheit) für den Innenbereich bestimmt.

Verwende das Produkt nur wie in dieser Gebrauchsanweisung beschrieben. Jede andere Verwendung gilt als nicht bestimmungsgemäß und kann zu Sachschäden oder Personenschäden führen. Der Hersteller übernimmt keine Haftung für Schäden, die durch nicht bestimmungsgemäßen oder falschen Gebrauch entstehen oder entstanden sind.

2.7. Allgemeine Sicherheitshinweise

Allgemeine Gefahrenhinweise



- Unsachgemäßer Umgang kann zu erheblichen Personen- und Sachschäden führen. Deshalb dürfen die Montage, Installation, Inbetriebnahme sowie Störungsbehebung, Wartungs- und Reparaturarbeiten, nur von qualifizierten Personen durchgeführt werden.
- Das Produkt kann von Kindern ab 8 Jahren und darüber, sowie von Personen mit verringerten physischen, sensorischen oder mentalen Fähigkeiten oder Mangel an Erfahrung und Wissen benutzt werden, wenn sie beaufsichtigt oder bezüglich des sicheren Gebrauchs des Gerätes unterwiesen wurden und die daraus resultierenden Gefahren verstehen.
- Montiere das Produkt **nur**, wenn der Lieferumfang vollständig und einwandfrei ist.
- Stelle sicher, dass alle Teile unbeschädigt und sachgerecht montiert sind. Bei unsachgemäßer Montage besteht Verletzungsgefahr. Beschädigte Teile können die Sicherheit und Funktion beeinflussen.
- Stelle das Produkt nur auf einen sicheren, ebenen und festen Untergrund auf.
- Nimm keine Veränderungen am Produkt vor
- Vorsicht beim Herausnehmen von ausgelaufenen Batterien, fasse diese nie direkt mit der Hand an, benutze dafür Einweg- oder Haushaltshandschuhe. Sollte deine Haut mit der Säure der Batterie in Kontakt kommen, musst du deine Hände gründlich waschen.
- Tropft die Säure auf deine Kleidung, muss diese gewaschen werden.
- Ausgelaufene Batterie-Reste können mit einem feuchten Tuch oder Wattestäbchen gereinigt werden.
- Leere und ausgelaufene Batterien aus dem Produkt nehmen und gemäß den gesetzlichen Bestimmungen entsorgen.
- Die Versorgungsanschlüsse dürfen nicht kurzgeschlossen werden.

Gefahr für Kinder



- Halte Kinder von Verpackungsmaterialien fern. Es besteht unter anderem Erstickungsgefahr!
- Halte Kinder vom Produkt fern.
- Halte Kinder während der Montage des Produkts fern des Aufbauortes. Der Lieferumfang enthält Kleinteile, die verschluckt werden oder zu schlimmen Verletzungen führen können.
- Kinder können sich beim Spielen mit dem Produkt oder beim Hochziehen am Produkt verletzen
- Stelle das Produkt nicht direkt oder in unmittelbarer Nähe eines Spielbereiches auf.
- Erkläre den Kindern den richtigen Umgang mit dem Produkt und lass sie während des Spielens niemals unbeaufsichtigt.
- Erkläre den Kindern den richtigen Umgang mit dem Produkt.
- Stelle sicher, das kleine Kinder keine Kleinteile in den Mund nehmen.

Verletzungsgefahr

Unsachgemäßer Umgang mit dem Produkt kann zu Verletzungen führen



- Kontrolliere das Produkt vor jeder Nutzung, auf sichtbare Schäden.
- Führe keine konstruktiven Veränderungen am Produkt durch. Für eine Veränderung muss die schriftliche Erlaubnis des Herstellers vorliegen und nach Anweisung durchgeführt werden.
- Bei Beschädigungen darf das Produkt nicht mehr benutzt werden. Beschädigte Teile müssen repariert oder durch Originalersatzteile ersetzt werden.
- Achte auf eine dauerhafte standhafte Installation des Produkts, um Verletzungen zu vermeiden.
- Um die Gefahr eines elektrischen Schlages zu vermeiden, müssen alle Installationen und entsprechenden Wartungsarbeiten von einer qualifizierten Elektrofachkraft durchgeführt werden.
- Nimm das Produkt bei Beschädigung des Netzkabels zur Spannungsversorgung außer Betrieb, solange bis das Netzkabel durch den Hersteller, seinem Kundendienst oder einer qualifizierten Elektrofachkraft ersetzt wird.
- **Lebensgefahr durch elektrische Spannung:** Bei Berührung von spannungsführenden Teilen besteht unmittelbare Lebensgefahr. Beschädigungen der Isolation oder einzelner Bauteile kann lebensgefährlich sein. -> Bei Beschädigungen der Isolation Spannungsversorgung sofort abschalten und Reparatur veranlassen.

Beschädigungsgefahr



- Unsachgemäßer Umgang mit dem Produkt kann zu Beschädigungen führen.
- Reparatur- und Wartungsarbeiten an der Elektrik dürfen nur von einer qualifizierten Elektrofachkraft durchgeführt werden.
- Öffne die Verpackung nicht mit scharfen Gegenständen (z.B. Messer, Schere oder ähnlichem), dabei kann das Produkt beschädigt werden. Sei beim Öffnen vorsichtig.
- Wenn du die Verpackung unvorsichtig mit einem Messer oder anderen spitzen Gegenständen öffnest, kann das Produkt beschädigt werden. Gehe beim Öffnen sehr vorsichtig vor.
- Benutze das Produkt nicht in der Nähe von Hitzequellen oder offenem Feuer.
- **Achtung:** Nicht wiederaufladbare Batterien unter keinen Umständen wiederaufladen.

Explosionsgefahr



- Bewahre keine leicht entzündlichen, leicht brennbaren, sowie explosiven Stoffe im Inneren des Produkts auf.
- **Achtung:** Leicht entzündlich, leicht brennbare, sowie explosive Stoffe nicht im Inneren des Produkts aufbewahren. Leicht entzündliche Stoffe können Feuer fangen.

3. Produktmerkmale

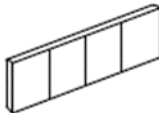

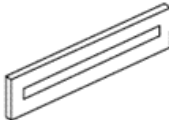

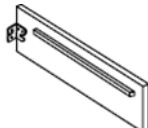

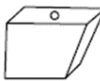

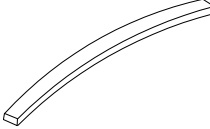


3.1. Technische Daten



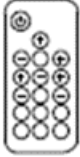





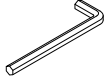
ASTEROID	Maße (H x B x T)	Bettrahmen	Lattenrost	Stellfüße	max. Belastbarkeit
90 x 200 cm	85 x 101 x 215 cm	27 cm	91,5 cm	5 cm	150 kg
140 x 200 cm	85 x 151 x 215 cm	27 cm	71 cm	5 cm	250 kg
160 x 200 cm	85 x 171 x 215 cm	27 cm	81 cm	5 cm	300 kg
180 x 200 cm	85 x 191 x 215 cm	27 cm	60 cm	5 cm	350 kg

4. Lieferumfang

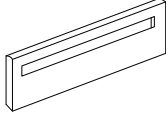
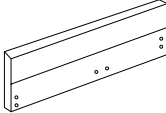
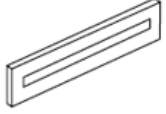
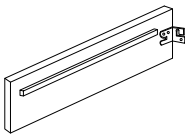
Kontrolliere bei Anlieferung die Verpackung auf äußere Beschädigungen. Des Weiteren kontrolliere unmittelbar nach dem Auspacken den Lieferumfang auf Vollständigkeit sowie den einwandfreien Zustand des Produkts und aller Komponenten. Montiere das Produkt nur, wenn der Lieferumfang vollständig und unbeschädigt ist.

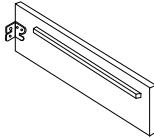
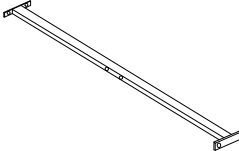
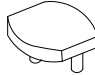
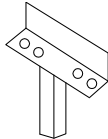
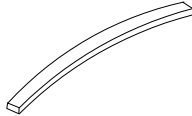
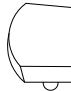
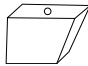
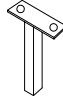
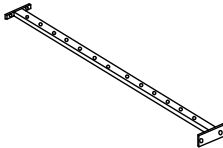
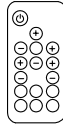
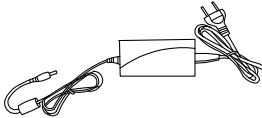


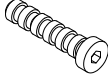
Lieferumfang (90 x 200 cm)

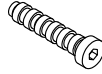



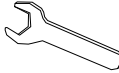
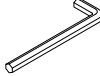
Nr.	Beschreibung	Anzahl	Abbildung
1	Kopfteil oben	1	
2	Kopfteil unten	1	
3	Fußteil	1	
4	Seitenteil	2	
5	Seitenteil	2	
6	Verstrebung	1	
7	Fuß	4	
8	Metallauflage	2	
9	Federholzleiste	24	
10	Kunststoffkappe	24	
11	Steuerung	1	

Nr.	Beschreibung	Anzahl	Abbildung
12	Steuerung	1	
13	Anschlusskabel	2	
14	Fernbedienung	1	
15	Schraube M8 x 20	12	
16	Schraube M8 x 30	12	
17	Schraube M8 x 50	4	
18	Federscheibe	1	
19	Unterlegscheiben	24	
20	Inbusschlüssel M5	1	

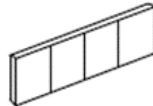

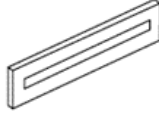


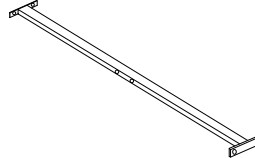

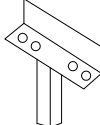
Lieferumfang (140/160 x 200 cm)

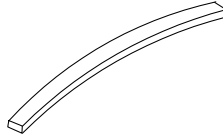

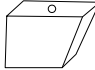
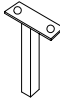
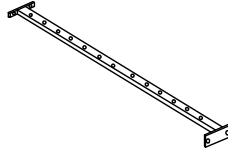



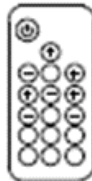






Nr.	Beschreibung	Anzahl	Abbildung
1	Kopfteil oben	1	
2	Kopfteil unten	1	
3	Fußteil	1	
4	Seitenteil	2	


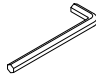

Nr.	Beschreibung	Anzahl	Abbildung
5	Seitenteil	2	
6	Verstrebung	1	
7	Kunststoffkappe	12	
8	Metallaufgabe	2	
9	Federholzleiste	24	
10	Leistenaufnahme	24	
11	Füße	4	
12	Abstützung	3	
13	Verstrebung	2	
14	Fernbedienung	1	
15	Anschlusskabel	1	
16	Schraube M8 x 50	4	
17	Schraube M8 x 20	12	
18	Schraube M8 x 30	16	

Nr.	Beschreibung	Anzahl	Abbildung
19	Schraube M8 x 35	8	
21	Federring	8	
22	Mutter M8	8	
23	Unterlegscheibe	24	
24	Schraubenschlüssel	1	
25	Inbusschlüssel M5	1	

Lieferumfang (180 x 200 cm)

Nr.	Beschreibung	Anzahl	Abbildung
1	Kopfteil oben	1	
2	Kopfteil unten	1	
3	Fußteil	1	
4	Seitenschiene	2	
5	Seitenteil	2	
6	Verstrebung	1	
7	Mittlere Leistenaufnahme	24	
8	Metallauflage	2	

Nr.	Beschreibung	Anzahl	Abbildung
9	Federholzleiste	36	
10	Leistenaufnahme	24	
11	Füße	4	
12	Abstützung	6	
13	Verstrebung	4	
14	Steuerung	1	
15	Steuerung	1	
16	Anschlusskabel	1	
17	Fernbedienung	1	
18	Schraube M8 x 20 mm	12	
19	Schraube M8 x 30 mm	20	
20	Schraube M8 x 35 mm	16	
21	M8 x 50 mm	4	
22	Mutter M8	16	
23	Unterlegscheibe	24	

Nr.	Beschreibung	Anzahl	Abbildung
24	Federscheibe	8	
25	Inbusschlüssel M5	1	
16	Schraubenschlüssel	1	

5. Montage

5.1. Sicherheitshinweise

Alle Informationen für die Sicherheit und der Gesundheit müssen gelesen werden.

Verletzungsgefahr

Unsachgemäßer Umgang bei der Montage kann zu Verletzungen führen

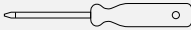


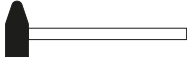




- Dein Produkt wird in einigen Paketen geliefert. Bitte stelle sicher, dass die Pakete oben geöffnet werden. Sei beim Öffnen der Pakete sehr vorsichtig, da sich zerbrechliche Teile und Glas in den Paketen befinden.
- Meide feuchte oder stark verschmutzte Räume als Aufstellungsort.
- Stelle das Produkt nur auf einen sicheren, ebenen und festen Untergrund auf, der der Belastung dauerhaft standhält.
- Bedienungsfehler, Montagefehler oder Schäden, die durch die Montage entstehen, sind von der Gewährleistung ausgeschlossen.
- Für den Aufbau des Produkts sind mindestens 2 Personen erforderlich.
- Trage bei der Montage Schutzkleidung, wie Sicherheitsschuhe und Schutzhandschuhe.

5.2. Aufbau des Produkts

Das Produkt wird zerlegt geliefert und ist mit geringem Aufwand zu montieren. Beachte die Aufbauhinweise genau. Bei nicht Einhaltung ist die Funktion und Sicherheit des Produkts nicht gewährleistet.

Benötigte Werkzeuge

	Schraubendreher		Maßband
	Bleistift		Hammer
	Inbusschlüssel		Cuttermesser

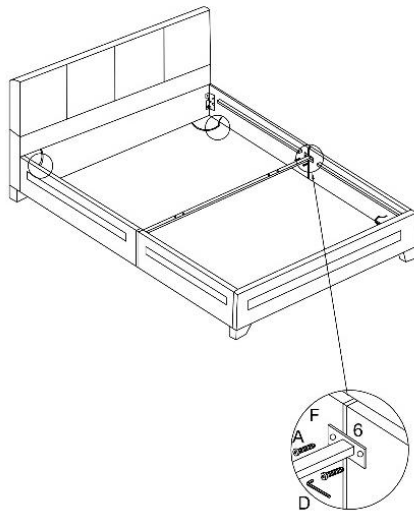


- Folgenden Anweisungen müssen sorgfältig gelesen werden.
- Die Zubehörteile befinden sich im Kopfteil des Produkts.

Aufbau (90 x 200 cm)

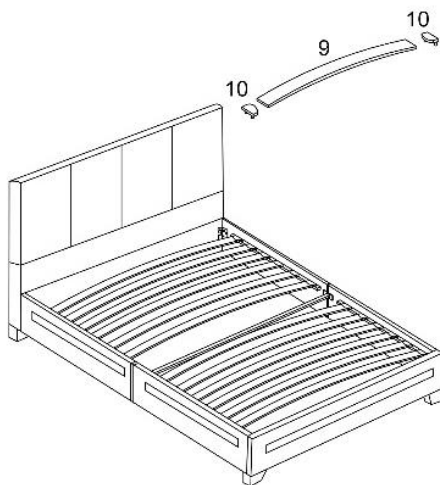
Abbildung	Beschreibung
	<p>Schritt 1: Verschraube die beiden Kopfteile oben (1) und unten (2) mit den Schrauben (B) und den Unterlegscheiben (F).</p>
	<p>Schritt 2: Verschraube die vier Füße (7) am Kopf- und Fußteil (3) mit den Schrauben (14) und den Unterlegscheiben (19).</p>
	<p>Schritt 3: Verschraube jeweils 2 Seitenteile (4/5) und die Metalauflage (8) mit den Schrauben (15) und den Unterlegscheiben (19).</p>

Abbildung



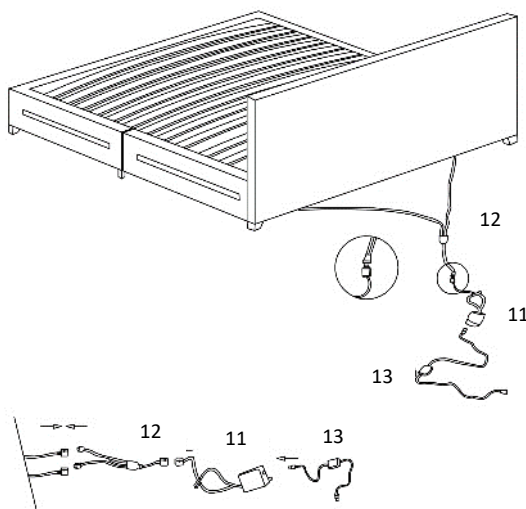
Beschreibung

Schritt 4: Verschraube den Querstreben in der Mittelkante des Bettes. Nutze hierfür die Schraube (A).

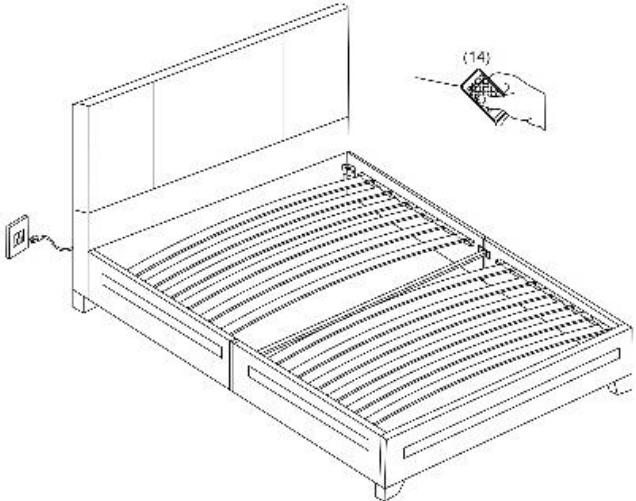


Schritt 5: Stecke die Federholzleisten in die Kunststoffkappen und stecke die in die Bohrungen an dem Seitenteil.

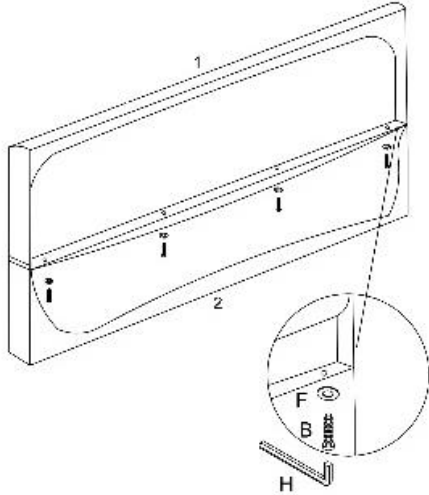
Achtung die Wölbung der Leiste muss nach oben zeigen.

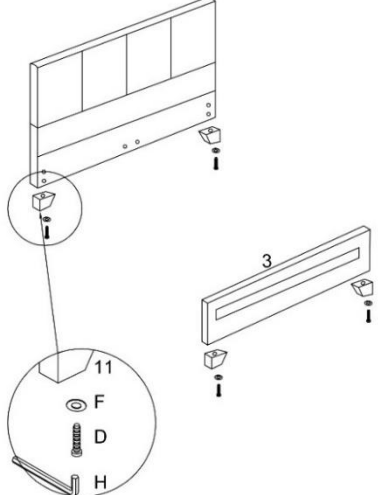


Schritt 6: Stecke die Verkabelung 12 und 11 zusammen stecke dann (11) und (13) zusammen. Stecke danach (13) an (11) und (11) an (12).

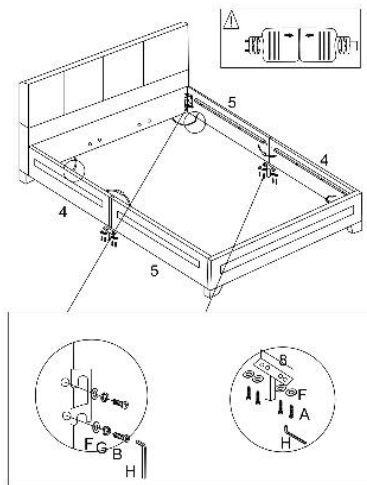
Abbildung	Beschreibung
	<p>Schritt 7: Stecke den Stecker in die Spannungsversorgung. Mit der Fernbedienung kann das Licht ein bzw. ausgeschaltet und die Farbe geändert werden.</p>

Aufbau (140/160cm)

Abbildung	Beschreibung
	<p>Schritt 1: Verschraube die beiden Kopfteile oben (1) und unten (2) mit den Schrauben (20) und den Unterlegscheiben (23).</p>

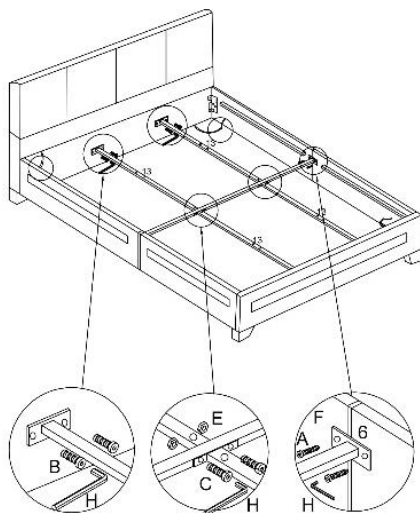
	<p>Schritt 2: Verschraube die vier Füße (11) am Kopf- und Fußteil (3) mit den Schrauben (16) und den Unterlegscheiben (23).</p>
-------------------------------------------------------------------------------------	----------------------------------------------------------------------------------------------------------------------------------------

Abbildung

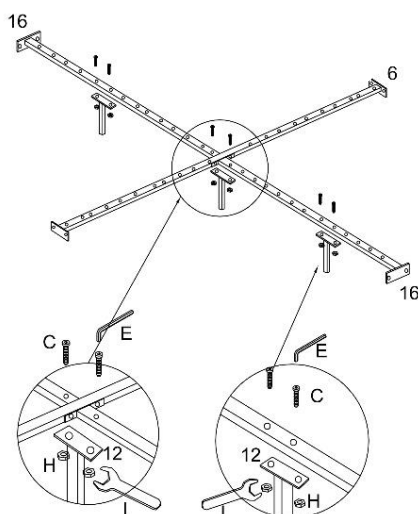


Beschreibung

Schritt 3: Verschraube jeweils 2 Seitenteile (4/5) und die Metalauflage (8) mit den Schrauben (17) und den Unterscheiben (23).

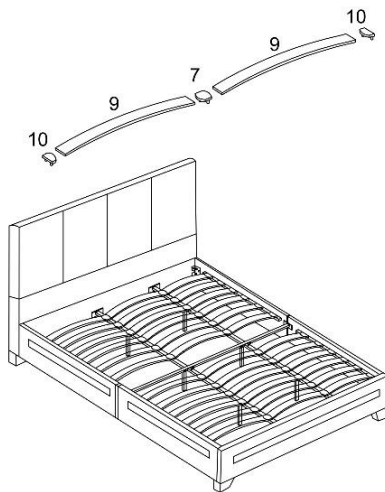


Schritt 4: Schraube beide Seitenteile an das Kopfteil mit den Schrauben (18), Federring (21) und den Unterscheiben (23). Schraube anschließend die Verstrebung (6) an die Seitenteile mit den Schrauben (17).



Schritt 5: Schraube die Stützen (12) an die Verstrebung 6 mit Hilfe der Schrauben (C) und der Muttern (H) und ziehe sie fest

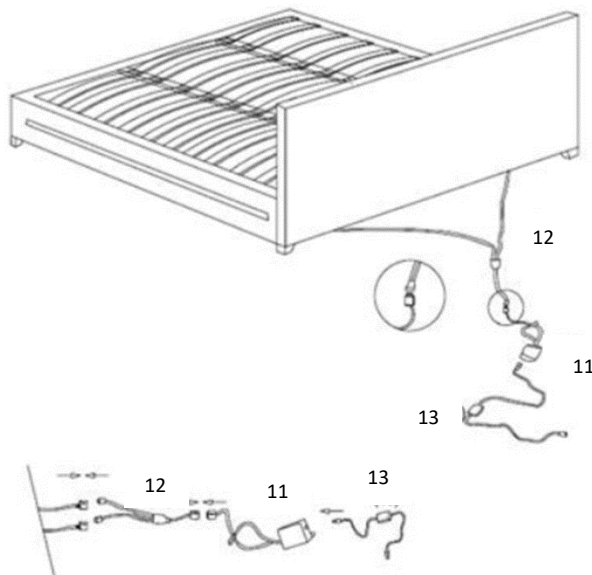
Abbildung



Beschreibung

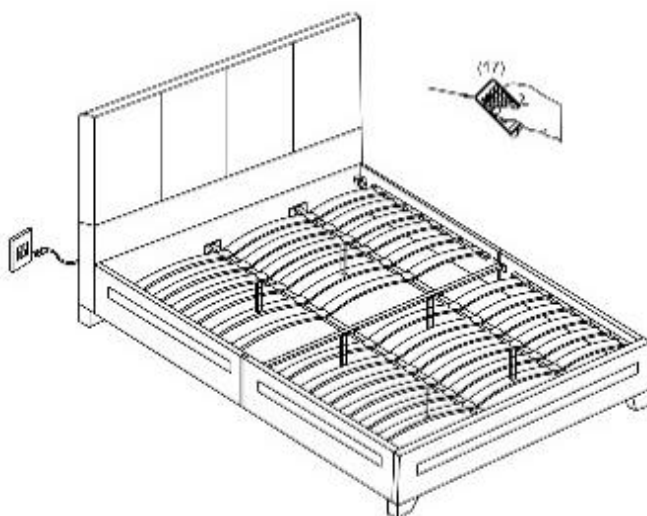
Schritt 6: Stecke die Leistenaufnahme (10) auf die äußere Seite und die mittleren Leistenaufnahme (7) auf die Federholzleiste (9) und stecke diese in die Bohrungen an den Seitenteilen und der Verstrebung.

Achtung! Die Wölbung der Federholzleiste **muss** nach oben zeigen.

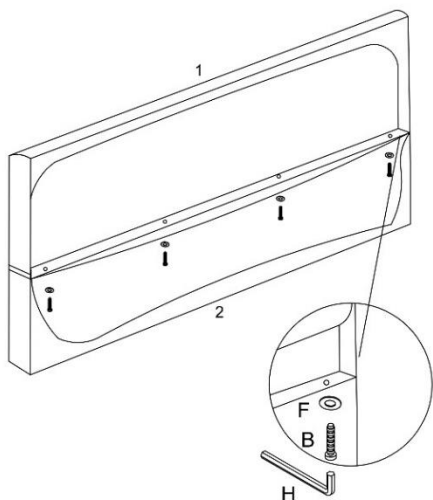


Schritt 7: Stecke die Verkabelung 12 und 11 zusammen stecke dann (11) und (13) zusammen

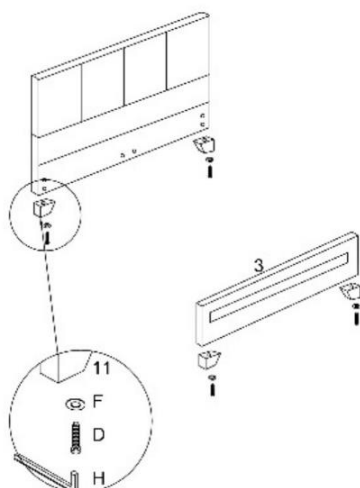
Stecke danach (13) an (11) und (11) an (12).



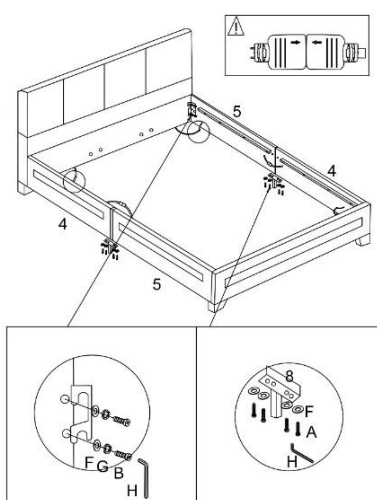
Schritt 8: Stecke den Stecker in die Spannungsversorgung. Mit der Fernbedienung kann das Licht ein bzw. ausgeschaltet und die Farbe geändert werden.

Aufbau (180 x 200 cm)
Abbildung

Beschreibung

Schritt 1: Verschraube die beiden Kopf-
teile oben **(1)** und unten **(2)**
mit den Schrauben **(B)** und den Un-
terlegscheiben **(F)**.

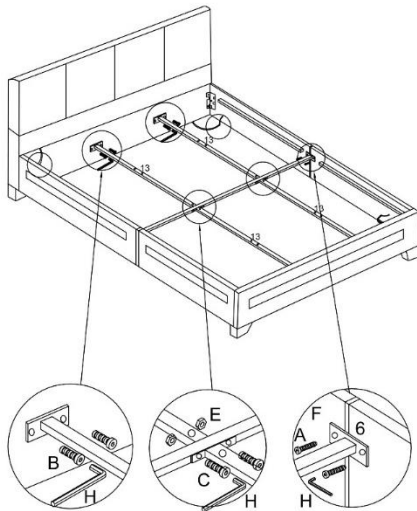


Schritt 2: Verschraube die vier Füße **(11)**
am Kopf- und Fußteil **(3)** mit den
Schrauben **(D)** und den Unter-
legscheiben **(F)**.



Schritt 3: Verschraube jeweils 2 Seitent-
eile **(4/5)** und die Metalauflage
(8) mit den Schrauben **(B)**, den
Unterlegscheiben **(F)** und den
Muttern **(G)**.

Abbildung

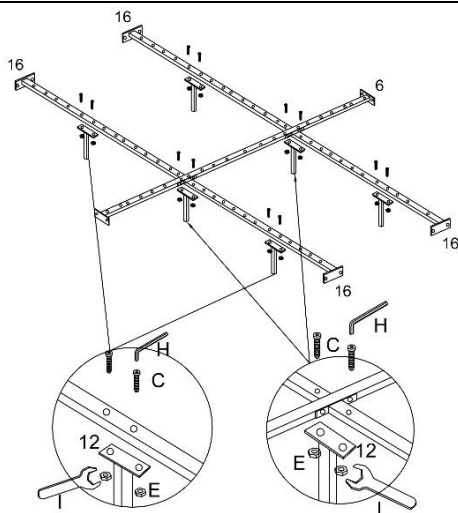


Beschreibung

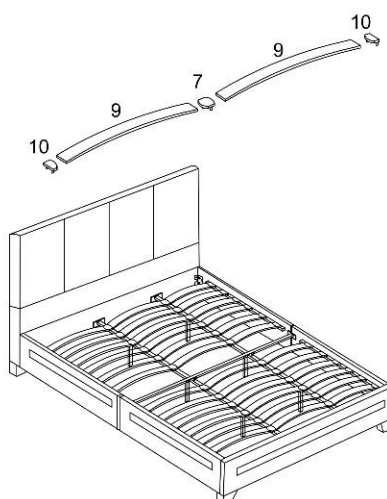
Schritt 4: Schraube beide Streben (13) mit den schrauben (B) am Fußteil an und verbinde beide Streben mit den schrauben (C) und den Muttern (E)

Schraube die Streben an das Seitenteil (6) an mit den Schrauben (A) und ziehe sie fest.

Schraube in der Mitte die beiden Streben fest mit den Schrauben (C) und den Muttern (E).

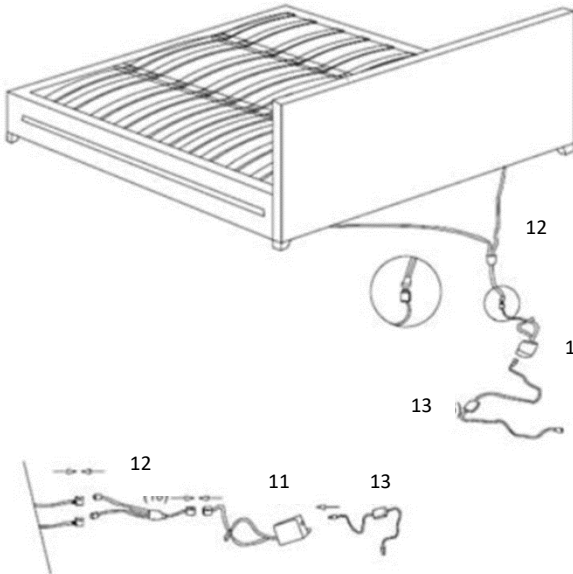
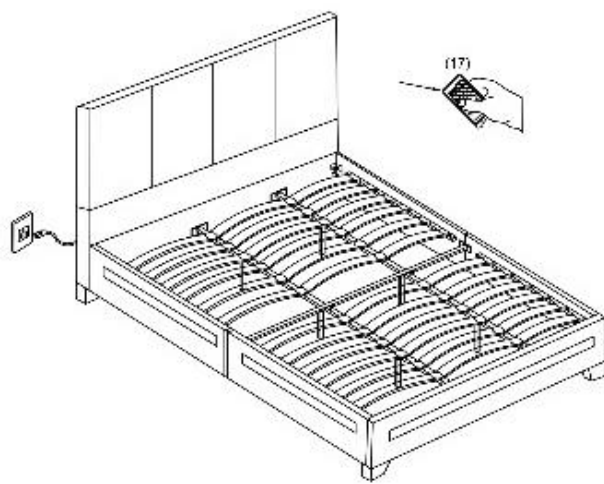


Schritt 5: Schraube die Stützen (12) an die Verstrebung 16 mithilfe der Schrauben (C) und ziehe sie fest.



Schritt 6: Stecke die Leistenahmen (10) auf die äußere Seite und die mittlere Leistenaufnahme (7) für die Federholzleiste (9) und stecke diese in die Bohrungen an den Seitenteilen und der Verstrebung.

Achtung! Die Wölbung der Federholzleiste **muss** nach oben zeigen.

Abbildung	Beschreibung
	<p>Schritt 7 Stecke die Verkabelung 12 und 11 zusammen stecke dann (11) und (13) zusammen Stecke danach (13) an (11) und (11) an (12)</p>
	<p>Schritt 8: Stecke den Stecker in die Spannungsversorgung. Mit der Fernbedienung kann das Licht ein bzw. ausgeschaltet und die Farbe geändert werden.</p>

6. Anwendung

6.1. Sicherheitshinweise

Folgende Informationen für Sicherheit und Gesundheit müssen sorgfältig gelesen werden.

Verletzungsgefahr

Unsachgemäßer Umgang beim Betrieb kann zu Verletzungen führen



- Verwende kein beschädigtes Produkt.
- Keine Veränderungen am Produkt vornehmen.
- Kontrolliere in regelmäßigen Abständen die Schrauben.

6.2. Erstinbetriebnahme

Kontrolliere vor der ersten Inbetriebnahme das Produkt auf Beschädigungen. Das Produkt darf nur unbeschädigt benutzt werden.

6.3. Betrieb

Überprüfe vor dem Gebrauch des Produkts,

- den ordnungsgemäßen Zustand.
- den elektrischen Anschluss.
- alle Funktion am Handsender.
- die Funktion der LED's.

7. Fehlerbehebung

Wenn im Betrieb folgende Störungen auftreten, überprüfe bitte folgende Fehlerursachen anhand der folgenden Tabelle. Lässt sich die Störung nicht durch die aufgeführten Maßnahmen beheben, nimm das Produkt außer Betrieb.

Fehler	Mögliche Ursache	Lösung
Das Produkt wackelt oder schwingt	<ul style="list-style-type: none"> - Das Produkt steht auf unebenen Untergrund - Die Befestigungsschrauben haben sich gelöst - Das Produkt wird zu stark belastet 	<ul style="list-style-type: none"> - Das Produkt auf einen ebenen Untergrund stellen - Befestigungsschrauben festziehen - Belastungsgrenzen einhalten
Die Matratze passt nicht in das Produkt	<ul style="list-style-type: none"> - Matratze ist groß oder zu klein 	<ul style="list-style-type: none"> - Matratze in der richtigen Größe verwenden
Handsender funktioniert nicht	<ul style="list-style-type: none"> - Batterie ist leer - keine Batterie eingesetzt - Entfernung zum Empfänger zu groß 	<ul style="list-style-type: none"> - Neue Batterie einsetzen - Batterie einsetzen - Abstand zum Empfänger verringern
LED schaltet nicht ein bzw. aus	<ul style="list-style-type: none"> - Keine Netzspannung vorhanden - LED defekt - Handsender funktioniert nicht - Entfernung zum Empfänger zu groß 	<ul style="list-style-type: none"> - Spannungsversorgung kontrollieren - Kontaktiere den Kundenservice - Neue Batterie einsetzen - Handsender defekt - Abstand zum Empfänger verringern

8. Wartung und Pflege

8.1. Sicherheitshinweise

Verletzungsgefahr

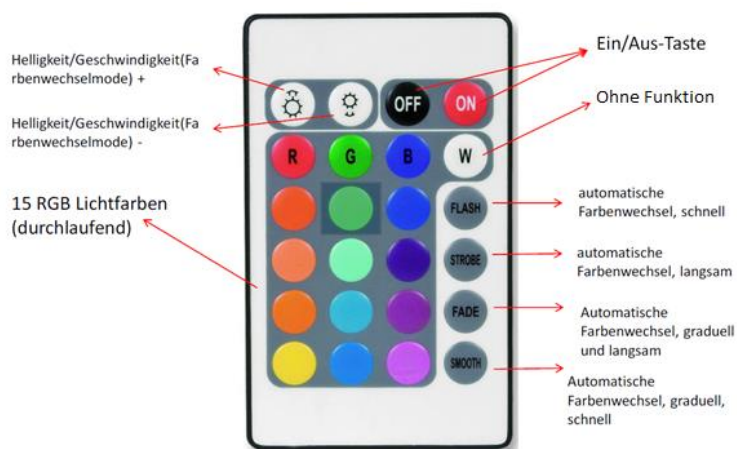
Unsachgemäßer Umgang beim Betrieb kann zu Verletzungen führen



- Vor der Reinigung/Wartung/Pflege muss die Spannungsversorgung zum Produkt ausgeschaltet werden.
- Unser LED-Bett ist äußerst pflegeleicht, und wir empfehlen, die Oberfläche nur mit einem weichen Tuch oder einem leicht feuchten Tuch zu reinigen.
- Die Oberfläche ist für den täglichen Gebrauch geeignet und bedarf auf Dauer keiner zusätzlichen Behandlung.
- Grundsätzlich sollten alle Verschmutzungen und Flüssigkeiten (z.B. Getränke) sofort mit einem leicht feuchten Tuch abgewischt werden.
- Das Netzkabel vom Produkt darf nur durch den gleichen Kabeltyp ersetzt werden, der vom Hersteller geliefert wurde. Wende dich an den Hersteller.
- Reinigung und Wartung dürfen nicht von Kindern durchgeführt werden.
- Eine defekte LED-Beleuchtung darf nicht ausgetauscht werden.

8.2. Bedienelemente

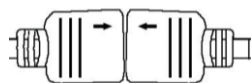
Handsender



Die enthaltene RGB-LED Beleuchtung dient ausschließlich der Szenen/Akzent-Beleuchtung und ist nicht für andere Anwendungen geeignet.

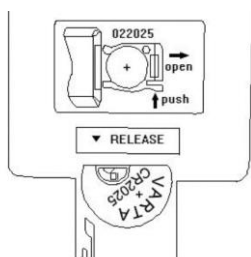
LED-Beleuchtung anschließen

Achte darauf, dass beim Verbinden der Kontrollbox und der LED-Beleuchtung die Pfeile richtig zueinanderstehen.



Batterie in den Handsender einsetzen / wechseln

- Öffne das Batteriefach und zieh dieses Heraus.
- Lege die Batterie in den Handsender ein, achte auf die richtige Polarität (+/-). (Die Batterie CR2025 ist nicht im Lieferumfang enthalten).
- Schiebe das Batteriefach wieder in den Handsender.



LED-Beleuchtung im Kopfteil ersetzen



Die LED-Beleuchtung im Kopfteil darf **nicht** ersetzt werden.

9. Demontage

9.1. Sicherheitshinweise

Verletzungsgefahr

Unsachgemäßer Umgang bei der Demontage kann zu Verletzungen führen



- Trenne vor der Demontage das Produkt von der Spannungsversorgung. Bei Berührung mit Spannungsführenden Komponenten kann es zu einem elektrischen Schlag kommen, dieses kann zur Folge Verbrennungen oder den Tod haben.
- Das Produkt hat große Abmaße, es sind für die Demontage min. 2 Personen erforderlich.
- Sichere das Produkt vor der Demontage gegen abstürzen.

Die Demontage des Produkts ist in umgekehrter Reihenfolge zur Montage durchzuführen. (siehe Kapitel Montage)

10. Entsorgung

10.1. Sicherheitshinweise

Verletzungsgefahr Unsachgemäßer Umgang bei lithiumhaltigen Batterien



- Bei lithiumhaltigen Altbatterien besteht hohe Brandgefahr. Daher muss auf die ordnungsgemäße Entsorgung von lithiumhaltigen Altbatterien und -akkus besonderes Augenmerk gelegt werden. Bei falscher Entsorgung kann es außerdem zu inneren und äußeren Kurzschlüssen durch thermische Einwirkungen (Hitze) oder mechanische Beschädigungen kommen. Ein Kurzschluss kann zu einem Brand oder einer Explosion führen und schwerwiegende Folgen für Mensch und Umwelt haben. Kleben Sie daher bei lithiumhaltigen Batterien und Akkus vor der Entsorgung die Pole ab, um einen äußeren Kurzschluss zu vermeiden.
- Verbraucher sind gesetzlich verpflichtet, alle Batterien und Akkus, egal, ob sie Schadstoffe enthalten oder nicht, bei einer Sammelstelle ihrer Gemeinde/ihres Stadtteils oder im Handel abzugeben, damit sie einer umweltschonenden Entsorgung sowie einer Wiedergewinnung von wertvollen Rohstoffen zugeführt werden können.

10.2. Allgemeine Hinweise



- Entsorge das Produkt und alle Komponenten entsprechend der örtlichen und landesspezifischen Bestimmungen, dadurch werden Schäden für die Umwelt vermieden.
- Unsere Verpackungen sind aus umweltfreundlichen Materialien hergestellt. Sie können recycelt werden und somit als wertvolle Rohstoffe dienen. Entsorge das Verpackungsmaterial (Kartonagen, Schmutzverpackungen etc.) separat und fachgerecht gemäß den gültigen nationalen Vorschriften.
- Wende dich an unsere Kundenservice, bei Unsicherheit bezüglich der Entsorgung.
- Hinweise zur fachgerechten Entsorgung erhältst du auch bei den örtlichen Entsorgungszentren.

Elektro- und Elektronikgeräte - Informationen für private Haushalte



Das Elektro- und Elektronikgerätegesetz (ElektroG) enthält eine Vielzahl von Anforderungen an den Umgang mit Elektro- und Elektronikgeräten. Die wichtigsten sind hier zusammengestellt.

1. Getrennte Erfassung von Altgeräten

Elektro- und Elektronikgeräte, die zu Abfall geworden sind, werden als Altgeräte bezeichnet. Besitzer von Altgeräten haben diese einer vom unsortierten Siedlungsabfall getrennten Erfassung zuzuführen. Sie haben Altbatterien und Altakkumulatoren, die nicht vom Altgerät umschlossen sind, sowie Lampen, die zerstörungsfrei aus dem Altgerät entnommen werden können, vor der Abgabe an einer Erfassungsstelle vom Altgerät zerstörungsfrei zu trennen. Altgeräte separieren, um sie für die Wiederverwendung vorzubereiten.

2. Batterien und Akkus



Besitzer von Altgeräten haben Altbatterien und Altakkumulatoren, die nicht vom Altgerät umschlossen sind, im Regelfall vor der Abgabe an einer Erfassungsstelle von diesem zu trennen. Dies gilt nicht, soweit die Altgeräte bei öffentlich-rechtlichen Entsorgungsträgern abgegeben und dort zum Zwecke der Vorbereitung zur Wiederverwendung von anderen Altgeräten separiert werden.

3. Möglichkeiten der Rückgabe von Altgeräten

Besitzer von Altgeräten aus privaten Haushalten können diese bei den Sammelstellen der öffentlich-rechtlichen Entsorgungsträger oder bei den von Herstellern oder Vertreibern im Sinne des Elektro G eingerichteten Rücknahmestellen abgeben. Ein Onlineverzeichnis der Sammel- und Rücknahmestellen finden Sie auf der Internetseite: <https://www.stiftung-ear.de> oder <https://www.take-e-back.de>.

4. Datenschutz-Hinweis

Altgeräte enthalten häufig sensible personenbezogene Daten. Dies gilt insbesondere für Geräte der Informations- und Telekommunikationstechnik wie Computer und Smartphones. Bitte beachte im eigenen Interesse, dass für die Löschung der Daten auf den zu entsorgenden Altgeräten jeder Endnutzer selbst verantwortlich ist.

5. Rücknahmepflicht der Vertreter

Vertreiber mit einer Verkaufsfläche für Elektro- und Elektronikgeräte von mindestens 400 m² sowie Vertreiber von Lebensmitteln mit einer Gesamtverkaufsfläche von mindestens 800 m², die mehrmals im Kalenderjahr oder dauerhaft Elektro- und Elektronikgeräte anbieten und auf dem Markt bereitstellen, sind verpflichtet,

- bei der Abgabe eines neuen Elektro- oder Elektronikgerätes an einen Endnutzer ein Altgerät des Endnutzers der gleichen Geräteart, das im Wesentlichen die gleichen Funktionen wie das neue Gerät erfüllt, am Ort der Abgabe oder in unmittelbarer Nähe hierzu unentgeltlich zurückzunehmen und
- auf Verlangen des Endnutzers Altgeräte, die in keiner äußeren Abmessung größer als 25 cm sind, im Einzelhandelsgeschäft oder in unmittelbarer Nähe hierzu unentgeltlich zurückzunehmen; die Rücknahme darf nicht an den Kauf eines Elektro- oder Elektronikgerätes geknüpft werden und ist auf drei Altgeräte pro Geräteart beschränkt.

6. Bedeutung des Symbols „durchgestrichene Mülltonne“



Das auf den Elektro- und Elektronikgeräten regelmäßig abgebildeten Symbol einer durchgestrichenen Mülltonne weist darauf hin, dass das jeweilige Gerät am Ende seiner Lebensdauer getrennt vom unsortierten Siedlungsabfall zu erfassen ist.

- Hersteller-Registrierungsnummer
- Als Hersteller im Sinne des ElektroG sind wir bei der zuständigen Stiftung Elektro-Altgeräte Register (Nordostpark 72, 90411 Nürnberg) unter der folgenden Registrierungsnummer registriert: WEEE-Reg.-Nr. DE86467979

Home Deluxe GmbH

Schanzweg 2

32312 Lübbecke

Deutschland

Tel.: +49 (0)5743 6181-0

www.home-deluxe-gmbh.de

GA-023-01_ASTEROID

2023/08