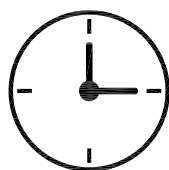
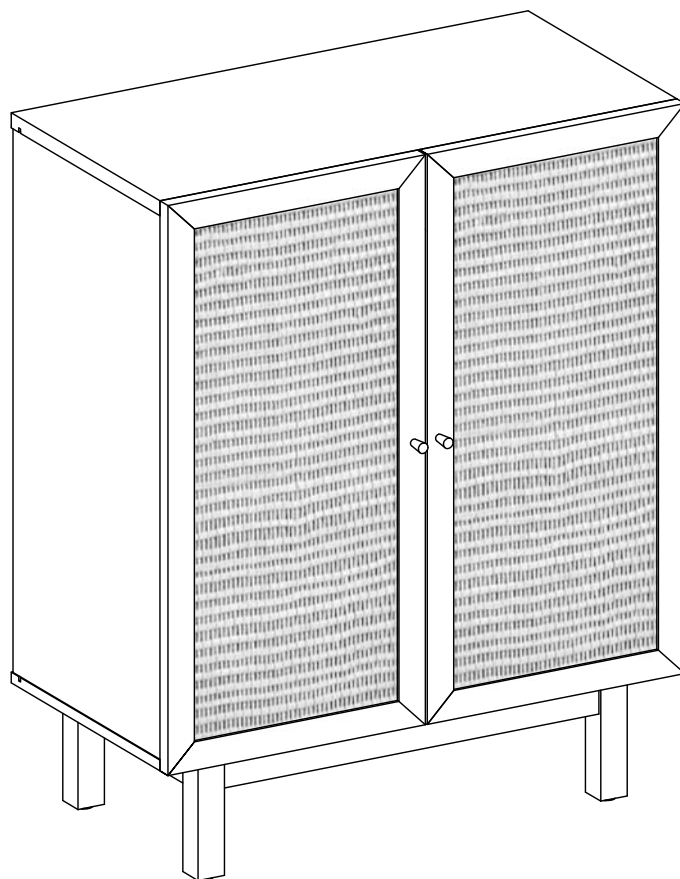


Aufbauanleitung / Assembly instructions /
Instructions de montage / Istruzioni di montaggio /
Instrucciones de montaje

HIGHBOARD

105393 / 105394

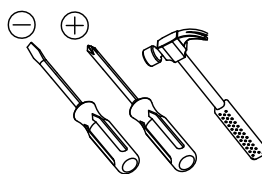
105395 / 105396



60 Minutes



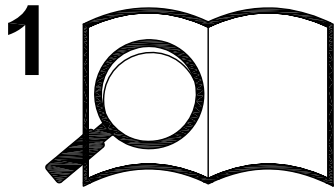
2 People



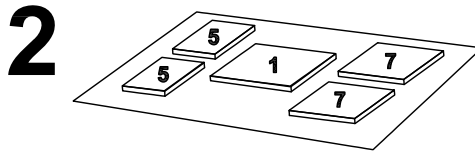
Top Tips Before You Start !

WARNING

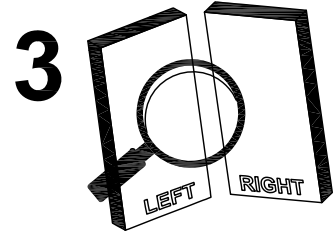
The Furniture is Exempt From Our Home Approval Policy Once Assembled.



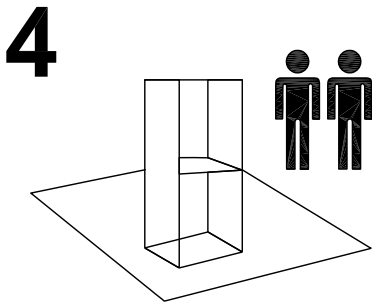
Read the Assembly Instruction carefully, check that all Parts and Hardwares are present !



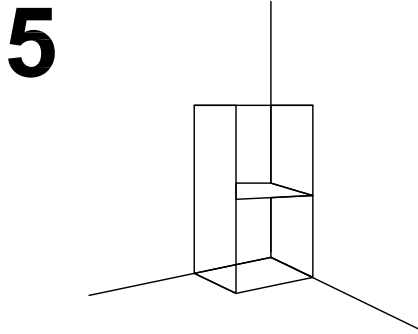
Layout all of the parts on a soft surface, and separate in groups for the same numbers to prevent any damage and easy identification. (Note: protected surface required for High Gloss Finished Items).



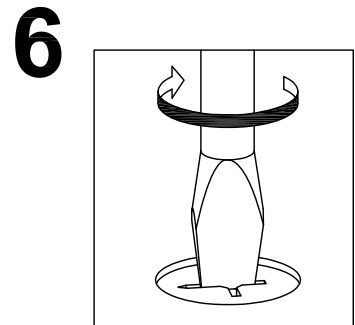
Carefully identify each parts required on that step, especially those that are similar. (e.g., Left-Right).



Please ensure you have sufficient space and people (as indicated in Page 1) to assemble the product safely.



Where possible, all items are assembled near to the area in which they will be place in use, to avoid moving the product unnecessary once assembled.



During assembly please take care not to over-tighten any fittings, as this may damage the product.

Note : For faster assembly strongly recommended to assemble sub-assembly part before the main body (e.g. drawer, hutch).

Care and Maintenance of your Furniture

- Please periodically check all fittings and re-tighten as necessary.
- To clean your item, please use a damp cloth and wipe clean.
- Please do not drag or pull your furniture.
- Please do not place hot items (e.g. hot drinks) directly on to the wood surfaces.
- Never allow any kind of liquid to remain on your furniture. Absorption can cause wood to warp or finishes to de-laminate.
- Do not sit or stand on this item.



WARNING

In order to help prevent overturning, this product must be used with

To help prevent product toppling over please follow the below steps :

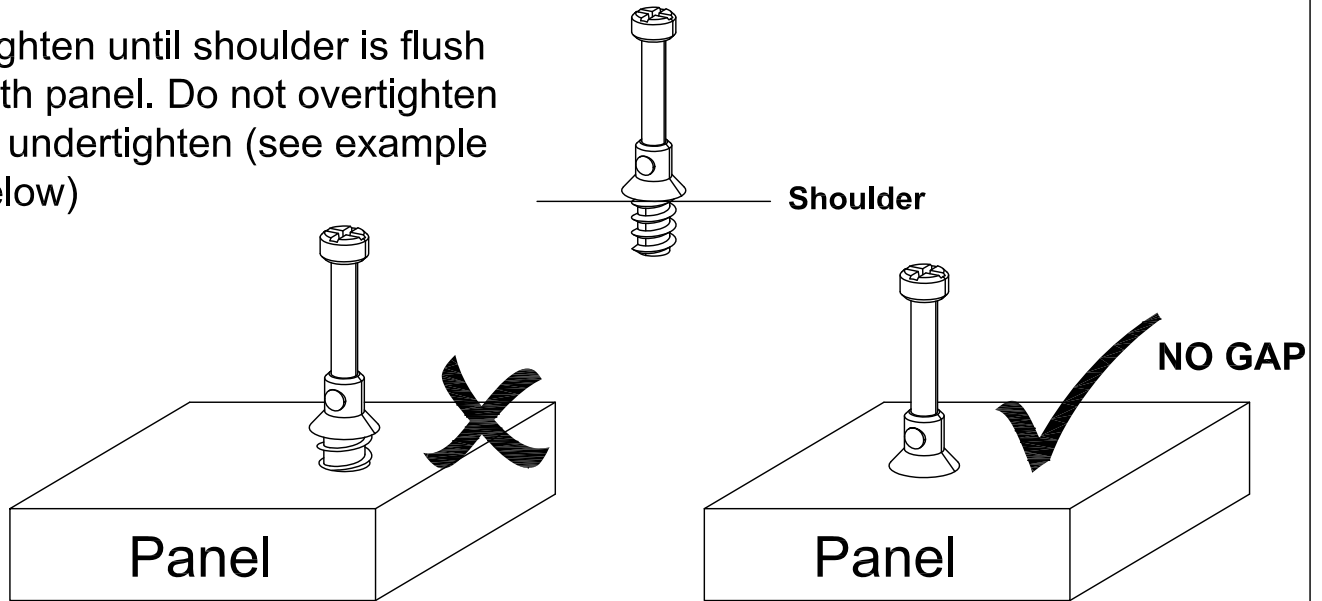
- Use the anti-tip strap/device provided.
- Do not allow children to climb or hang on the furniture.
- Do not open more than one drawer at a time.
- Do not place heavy items in the top drawer.
- Do not place heavy items on the top of furniture, unless the furniture has been designated for this purpose.

Please note that the only anti-tip strap/devices and screw are provided, you will need to provide wall plugs and screws applicable for your wall type.

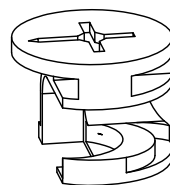
Special Tips for Fitting Minifix Cam (Cam-Lock), and Minifix Bolt (Cam-Bolts)

CAM-BOLT

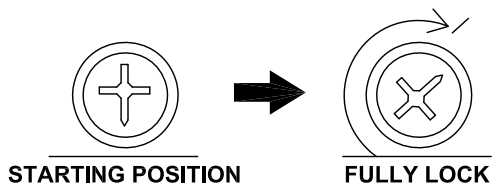
Tighten until shoulder is flush with panel. Do not overtighten or undertighten (see example below)



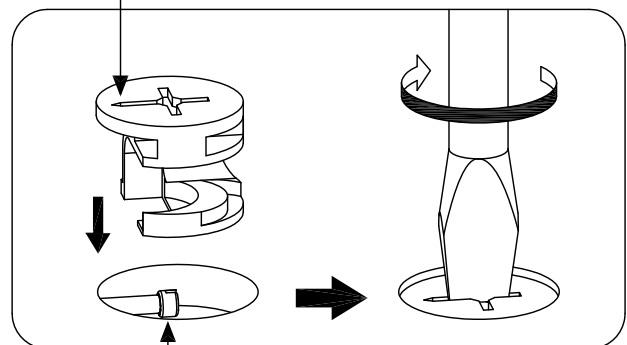
CAM-LOCK



WHEN TIGHTENING CAM-LOCK
Turn The Cam-Lock Clockwise Until
The Arrow Points in The Position as Below !



See this Arrow Points !

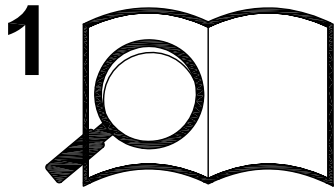


Bolt's head needs to be in centre !

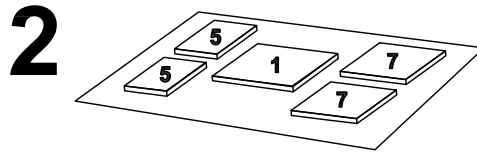
Conseils avant de commencer !

ATTENTION

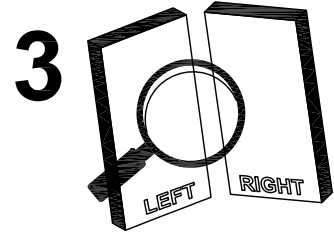
Une fois assemblés, les meubles sont exemptés de notre politique d'approbation à domicile.



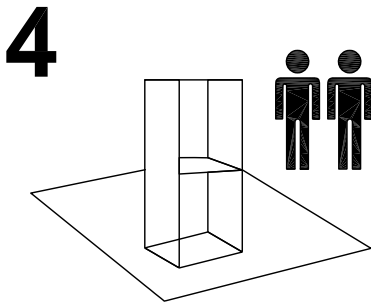
1 Lire attentivement les instructions d'assemblage attentivement, vérifiez que toutes les pièces et pièces et le matériel sont présents !



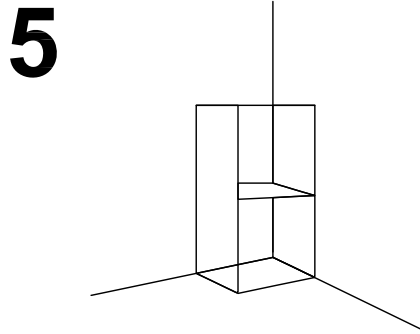
2 Disposez toutes les pièces sur une surface souple, et séparez-les en groupes de même pour éviter tout dommage et faciliter l'identification. (Remarque : une surface protégée pour les pièces à finition haute brillance).



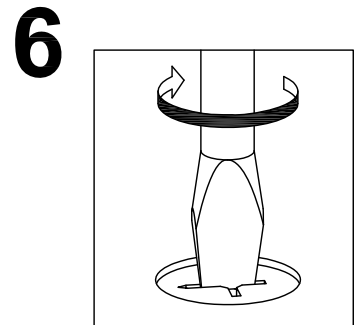
3 Identifiez soigneusement chaque pièce nécessaires à cette étape, en particulier celles qui sont similaires. (par exemple, gauche-droite).



4 D'espace et de personnes (comme indiqué à la page 1) pour assembler le produit. page 1) pour assembler le produit en toute en toute sécurité.



5 Dans la mesure du possible, tous les composants sont assemblés à proximité de la zone dans laquelle où ils seront utilisés, afin d'éviter de déplacer le produit le produit une fois assemblé.



6 Lors de l'assemblage, veillez à ne pas de ne pas trop serrer les raccords, car cela car cela pourrait endommager le produit.

Note : Pour un assemblage plus rapide, il est fortement recommandé d'assembler les sous-ensembles avant le corps principal (par ex. tiroir, huche). d'assembler les sous-ensembles avant le corps principal (par exemple, tiroir, huche).

Entretien et maintenance de votre mobilier

- Vérifiez régulièrement tous les raccords et resserrez-les si nécessaire.
- Pour nettoyer votre meuble, utilisez un chiffon humide et essuyez-le.
- Ne traînez pas et ne tirez pas sur votre meuble.
- Ne placez pas d'objets chauds (par exemple des boissons chaudes) directement sur les surfaces en bois.
- Ne laissez jamais de liquide sur votre meuble. L'absorption peut entraîner le gauchissement du bois ou le décollement des finitions.
l'absorption peut entraîner la déformation du bois ou la délamination des finitions.
- Ne pas s'asseoir ou se tenir debout sur cet article.



AVERTISSEMENT

Pour éviter que le produit ne se renverse, il faut l'utiliser avec une clé de contact.

Pour éviter que le produit ne bascule, veuillez suivre les étapes suivantes :

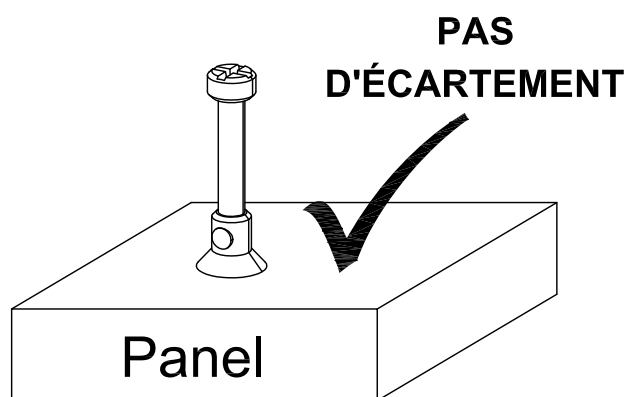
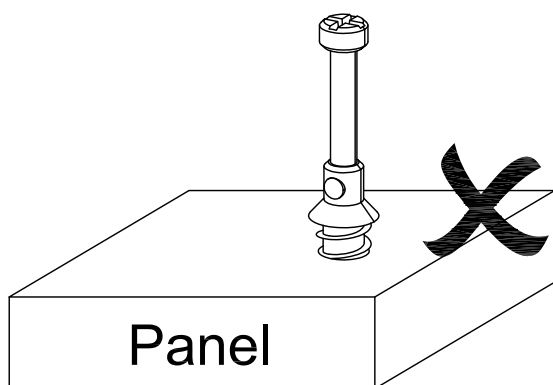
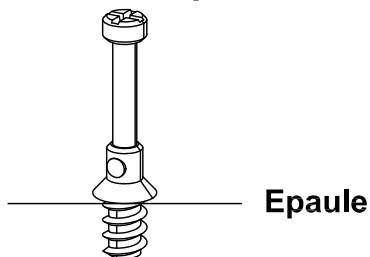
- Utilisez la sangle/le dispositif anti-basculement fourni(e).
- Ne laissez pas les enfants grimper ou s'accrocher au meuble.
- N'ouvrez pas plus d'un tiroir à la fois.
- Ne pas placer d'objets lourds dans le tiroir supérieur.
- Ne placez pas d'objets lourds sur le dessus du meuble, à moins que celui-ci n'ait été conçu à cet effet.

Veuillez noter que seuls une sangle/un dispositif anti-basculement et une vis sont fournis. Vous devrez fournir les chevilles et les vis correspondant à votre type de mur.

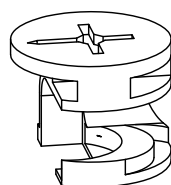
Conseils spéciaux pour le montage des boulons Minifix Cam (Cam-Lock), et boulons Minifix (boulons à came)

CAM-BOLT (boulons Minifix)

Serrer jusqu'à ce que l'épaulement soit au même niveau que le panneau. Ne pas trop serrer ni trop peu (voir l'exemple ci-dessous).

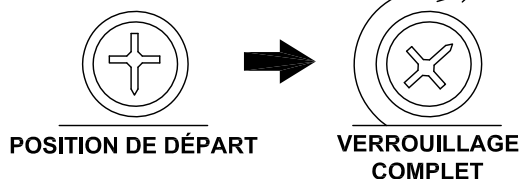


CAM-LOCK

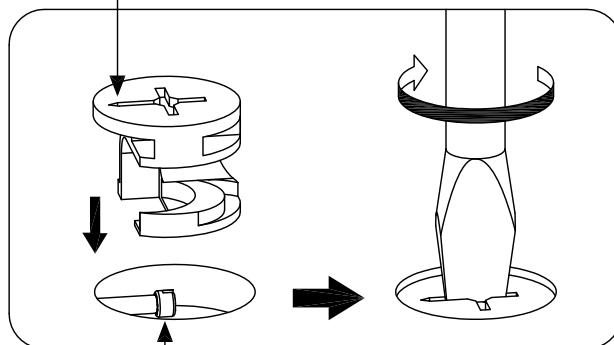


LORS DU SERRAGE DU CAM-LOCK

Tourner le verrou à came dans le sens des aiguilles d'une montre jusqu'à ce que la flèche pointe dans la position ci-dessous !



Voir les points de flèche !

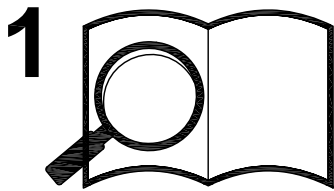


La tête de Bolt doit être au centre !

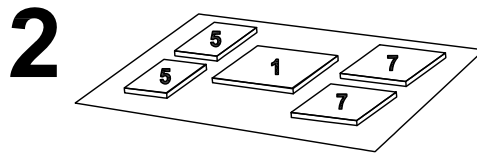
Wichtige Tipps, bevor Sie beginnen!

WARNUNG

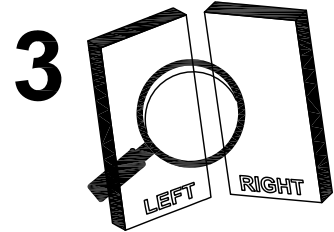
Die Möbel sind nach dem Zusammenbau von unserer Zulassungspolitik ausgenommen.



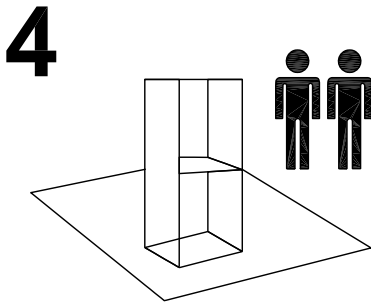
Lesen Sie die Montageanleitung sorgfältig durch, prüfen Sie, ob alle Teile und Montagematerialien vorhanden sind !



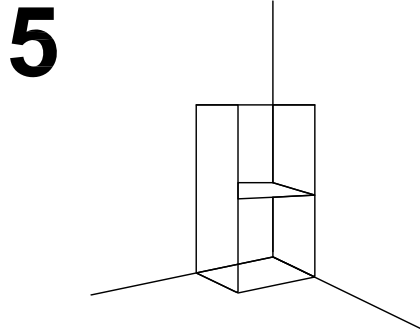
Legen Sie alle Teile auf eine weiche Unterlage, und trennen Sie sie in Gruppen mit den gleichgleichen Nummern, um Beschädigungen zu vermeiden und Identifizierung. (Hinweis: geschützte Oberfläche für hochglanzpolierte Artikel erforderlich).



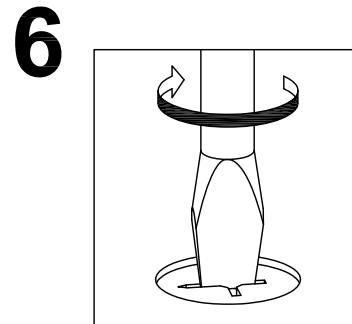
Identifizieren Sie sorgfältig alle Teile die für diesen Schritt benötigt werden, insbesondere diejenigen, die ähnlich sind. (z. B. Links-Rechts).



Bitte stellen Sie sicher, dass Sie über genügend Platz und Personen (wie auf Seite Seite 1), um das Produkt sicher zu montieren sicher aufzubauen.



Wenn möglich, werden alle Gegenstände in der Nähe des Bereichs montiert in dem sie verwendet werden sollen, um zu vermeiden, dass das Produkt unnötig zu bewegen, sobald sie montiert sind.



Bitte achten Sie bei der Montage darauf nicht zu fest anziehen, da dies das Produkt da dies das Produkt beschädigen kann.

Hinweis: Für eine schnellere Montage wird dringend empfohlen, die Unterbaugruppen vor dem Hauptteil zu montieren (z.B. Schubladen, Schränke).

Pflege und Wartung Ihrer Möbel

- Bitte überprüfen Sie regelmäßig alle Beschläge und ziehen Sie sie bei Bedarf nach.
- Zum Reinigen verwenden Sie bitte ein feuchtes Tuch und wischen Sie es sauber.
- Ziehen oder zerren Sie bitte nicht an Ihren Möbeln.
- Bitte stellen Sie keine heißen Gegenstände (z.B. heiße Getränke) direkt auf die Holzoberflächen.
- Achten Sie darauf, dass keine Flüssigkeiten auf Ihren Möbeln verbleiben. Die Absorption kann dazu führen, dass sich das Holz sich verziehen oder die Oberflächenbeschichtung ablösen.
- Setzen oder stellen Sie sich nicht auf dieses Möbelstück.



Vorsicht / Gefahr

Um ein Umkippen zu verhindern, muss dieses Produkt mit

Um zu verhindern, dass das Produkt umkippt, befolgen Sie bitte die folgenden Schritte:

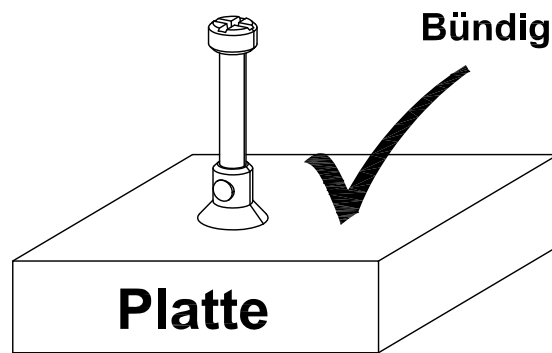
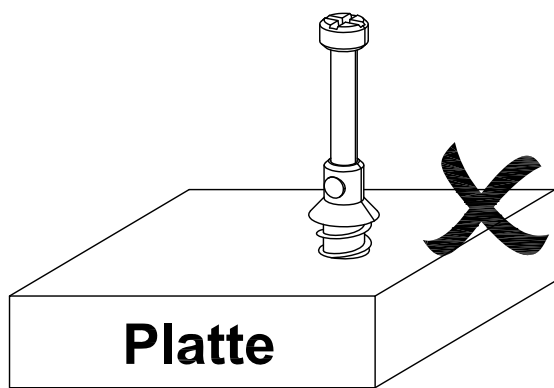
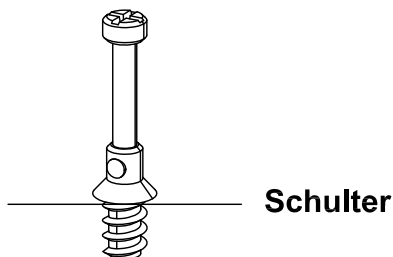
- Verwenden Sie das mitgelieferte Kippschutzband.
- Erlauben Sie Kindern nicht, auf das Möbelstück zu klettern oder zu hängen.
- Öffnen Sie nicht mehr als eine Schublade auf einmal.
- Legen Sie keine schweren Gegenstände in die oberste Schublade.
- Legen Sie keine schweren Gegenstände auf die Oberseite der Möbel, es sei denn, die Möbel sind dafür vorgesehen.
für diesen Zweck vorgesehen.

Bitte beachten Sie, dass nur der Kippschutz und die Schrauben mitgeliefert werden, Sie müssen Sie müssen die für Ihre Wand geeigneten Dübel und Schrauben bereitstellen.

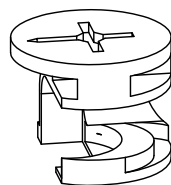
Spezielle Tipps für die Montage von Minifix Cam (Cam-Lock), und Minifix Bolzen (Cam-Bolts)

CAM-BOLT (Minifix Bolzen)

Anziehen, bis die Schulter mit der Platte bündig ist. Nicht zu fest oder zu schwach anziehen (siehe Beispiel unten)



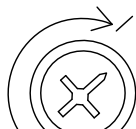
CAM-LOCK



BEIM FESTZIEHEN DER NOCKEN-VERRIEGELUNG
Drehen Sie das Nockenschloss im Uhrzeigersinn bis
Der Pfeil zeigt in die unten angegebene Position!

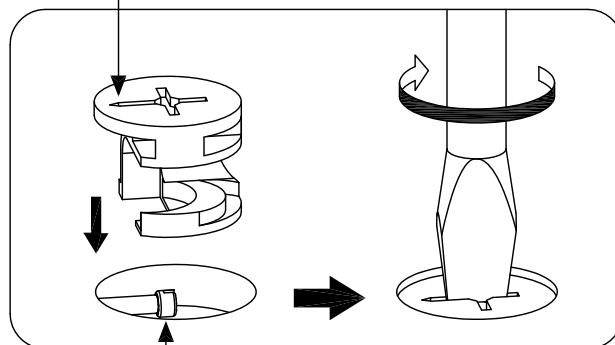


AUSGANGSPOSITION



FVOLLSTÄNDIG
VERSCHLOSSEN

Siehe diese Pfeilspitzen!

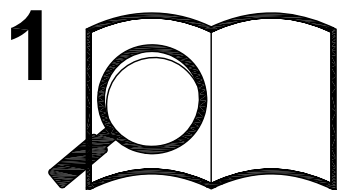


Der Schraubenkopf muss in der
Mitte sein!

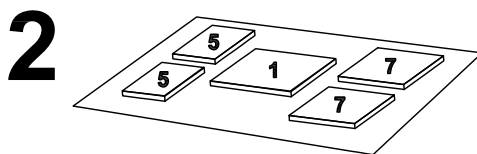
Suggerimenti prima di iniziare!

ATTENZIONE

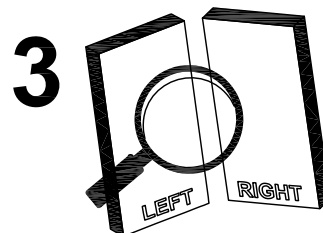
I mobili sono esenti dalla nostra politica di approvazione a domicilio una volta assemblati.



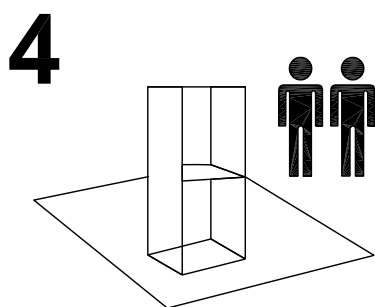
Leggere attentamente le istruzioni di montaggio. Controllare che tutte le parti e i componenti hardware siano presenti! Hardware siano presenti!



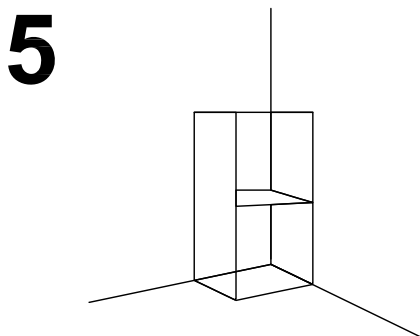
Disporre tutti i pezzi su una superficie morbida, e separare in gruppi per gli stessi numeri per evitare danni e facilitare l'identificazione. (Nota: è necessaria una superficie morbida per gli articoli finiti ad alta lucentezza).



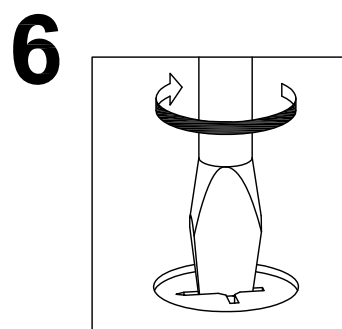
Identificare attentamente ogni parte necessaria per quella fase, soprattutto quelle che sono simili. (ad esempio, sinistra-destra).



Assicuratevi di avere spazio e persone sufficienti (come spazio e di persone (come indicato a Pagina 1) per assemblare il prodotto in modo sicuro.



Ove possibile, tutti gli articoli sono assemblati in prossimità dell'area in cui verranno utilizzati, per evitare di spostare il prodotto inutili una volta assemblati.



Durante il montaggio fare attenzione a di non stringere eccessivamente i raccordi, in quanto ciò potrebbe che potrebbe danneggiare il prodotto.

Nota: Per un montaggio più rapido, si raccomanda di assemblare le parti prima del corpo principale (ad es. cassettera, conigliera).

Cura e manutenzione dei mobili

- Controllare periodicamente tutti gli accessori e serrarli nuovamente se necessario.
- Per pulire l'articolo, utilizzare un panno umido.
- Non trascinare o tirare i mobili.
- Non collocare oggetti caldi (ad es. bevande calde) direttamente sulle superfici in legno.
- Non lasciate mai che nessun tipo di liquido rimanga sui vostri mobili. L'assorbimento può causare la deformazione del legno o lo scolorimento delle finiture.
- Non sedersi o stare in piedi su questo articolo.



ATTENZIONE

Per evitare il ribaltamento del prodotto, questo deve essere utilizzato con un'apposita attrezzatura.

Per evitare che il prodotto si rovesci, seguire le seguenti istruzioni:

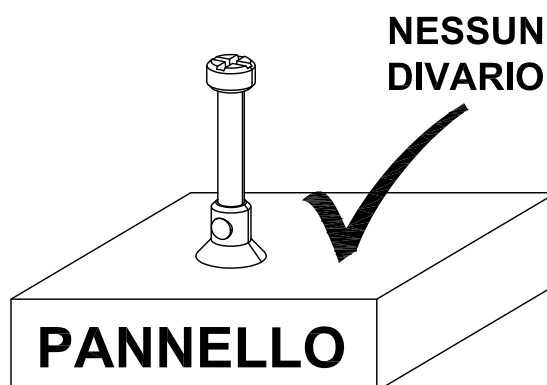
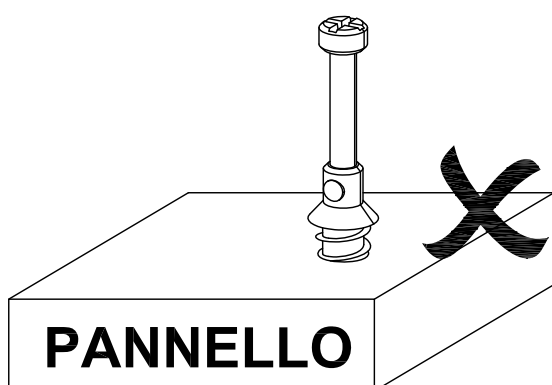
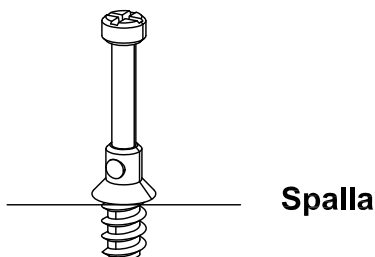
- Utilizzare la cinghia/dispositivo antiribaltamento in dotazione.
- Non permettere ai bambini di arrampicarsi o appendersi al mobile.
- Non aprire più di un cassetto alla volta.
- Non collocare oggetti pesanti nel cassetto superiore.
- Non collocare oggetti pesanti sulla parte superiore del mobile, a meno che il mobile non sia stato designato a tale scopo.
a questo scopo.

Si prega di notare che vengono forniti solo una cinghia/dispositivo antiribaltamento e una vite. fornire i tasselli e le viti adatti al tipo di parete in uso.

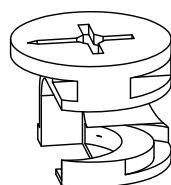
Suggerimenti speciali per il montaggio di Minifix Cam (Cam-Lock), e Minifix Bolt (bulloni a camme)

BULLONE A CAMME (Minifix Bolt)

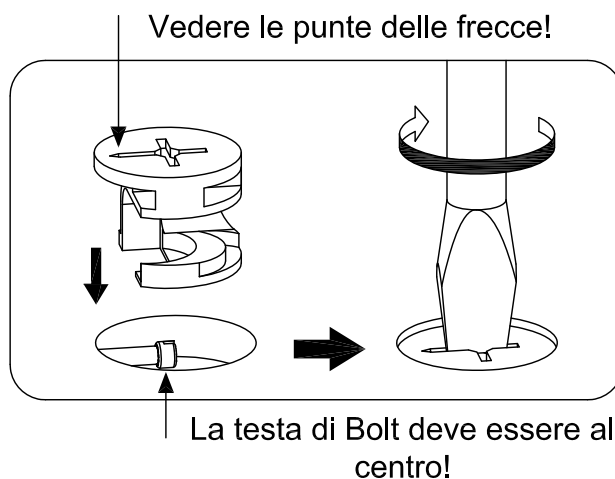
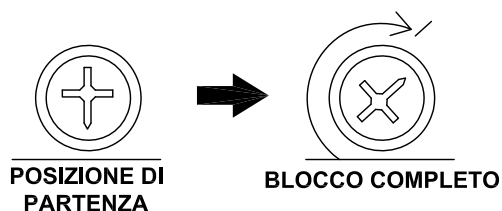
Serrare fino a quando la spalla è a filo del pannello. Non serrare troppo o troppo poco (vedi esempio sotto).



CAM-LOCK



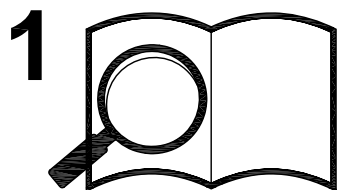
QUANDO SI STRINGE LA SERRATURA A CAMME
Ruotare la chiusura a camme in senso orario finché
La freccia punta nella posizione sottostante!



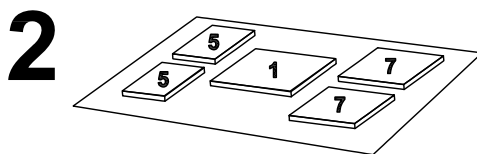
Consejos antes de empezar

ADVERTENCIA

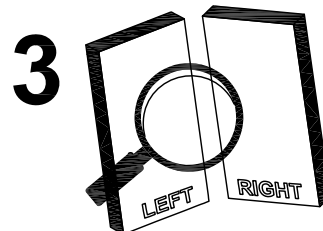
Una vez montados, los muebles están exentos de nuestra política de aprobación a domicilio.



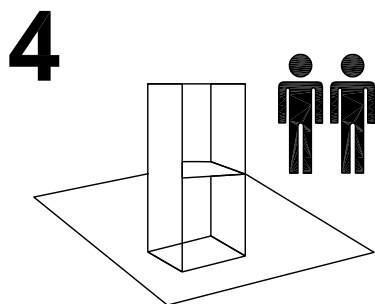
Lea atentamente las instrucciones de montaje
Compruebe que todas las piezas y todos los componentes.



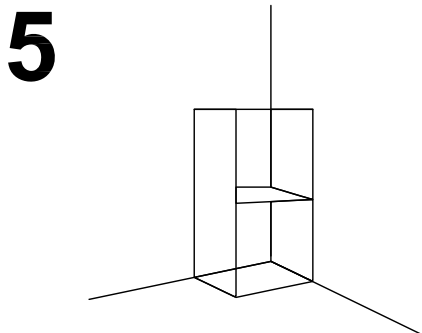
Disponer todas las piezas sobre una superficie blanda, y sepárelas en grupos para números para evitar cualquier daño y facilitar identificación. (Nota: se requiere una superficie protegida para los artículos con acabado de alto brillo).



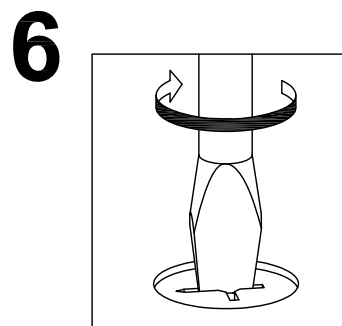
Identifique cuidadosamente cada una de las piezas necesarias en ese paso, especialmente las que son similares. (por ejemplo, Izquierda-Derecha).



Por favor, asegúrese de que tiene suficiente espacio y personas (como se indica en página 1) para montar el producto de forma segura.



En la medida de lo posible, todos los artículos se montados cerca de la zona en la que se van a utilizar, para evitar desplazamientos del producto innecesario una vez montado.



Durante el montaje, tenga cuidado de no apretar en exceso ningún accesorio, ya que ya que podría dañar el producto

Nota : Para un montaje más rápido se recomienda encarecidamente montar los subconjuntos antes que el cuerpo principal (por ejemplo, cajones, armarios).

Cuidado y mantenimiento de sus muebles

- Compruebe periódicamente todos los herrajes y vuelva a apretarlos si es necesario.
- Para limpiarlo, utilice un paño húmedo.
- No arrastre ni tire de los muebles.
- No coloque objetos calientes (por ejemplo, bebidas calientes) directamente sobre las superficies de madera.
- No deje nunca ningún tipo de líquido sobre sus muebles. La absorción puede la madera se deforme o los acabados se deslaminen.
- No se siente ni se ponga de pie sobre este artículo.



ADVERTENCIA

Para evitar que el producto vuelque, debe utilizarse con

Para evitar que el producto vuelque, siga los pasos que se indican a continuación:

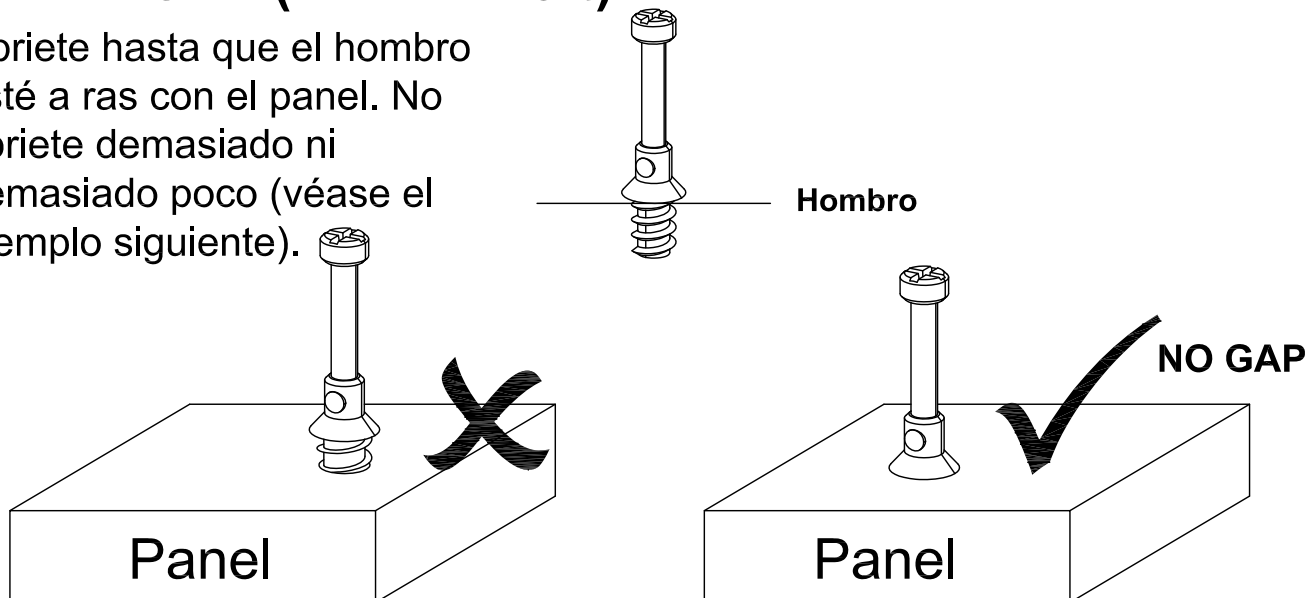
- Utilice la correa/dispositivo antivuelco suministrado.
- No permita que los niños trepen o se cuelguen del mueble.
- No abra más de un cajón a la vez.
- No coloque objetos pesados en el cajón superior.
- No coloque objetos pesados en la parte superior del mueble, a menos que el mueble haya sido designado

Tenga en cuenta que sólo se suministran la correa/los dispositivos antivuelco y el tornillo, tendrá que deberá proporcionar los tacos y tornillos correspondientes a su tipo de pared.

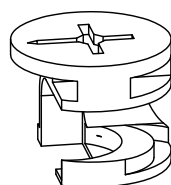
Consejos especiales para el montaje de Minifix Cam (Cam-Lock) y Minifix Bolt (Cam-Bolts)

CAM-BOLT (Minifix Bolt)

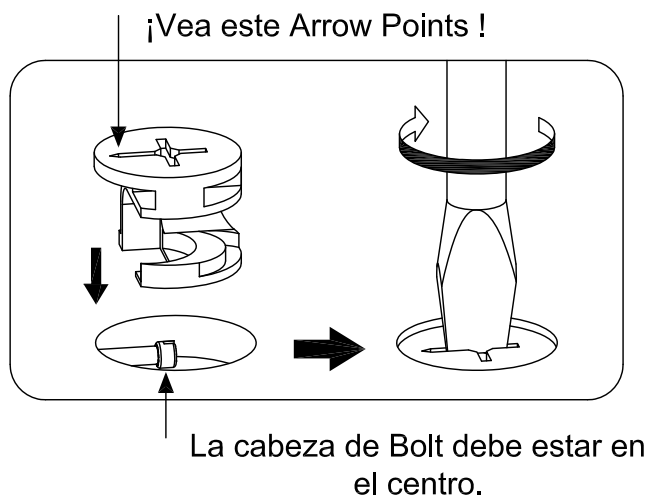
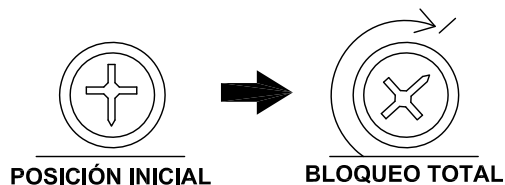
Apriete hasta que el hombro esté a ras con el panel. No apriete demasiado ni demasiado poco (véase el ejemplo siguiente).

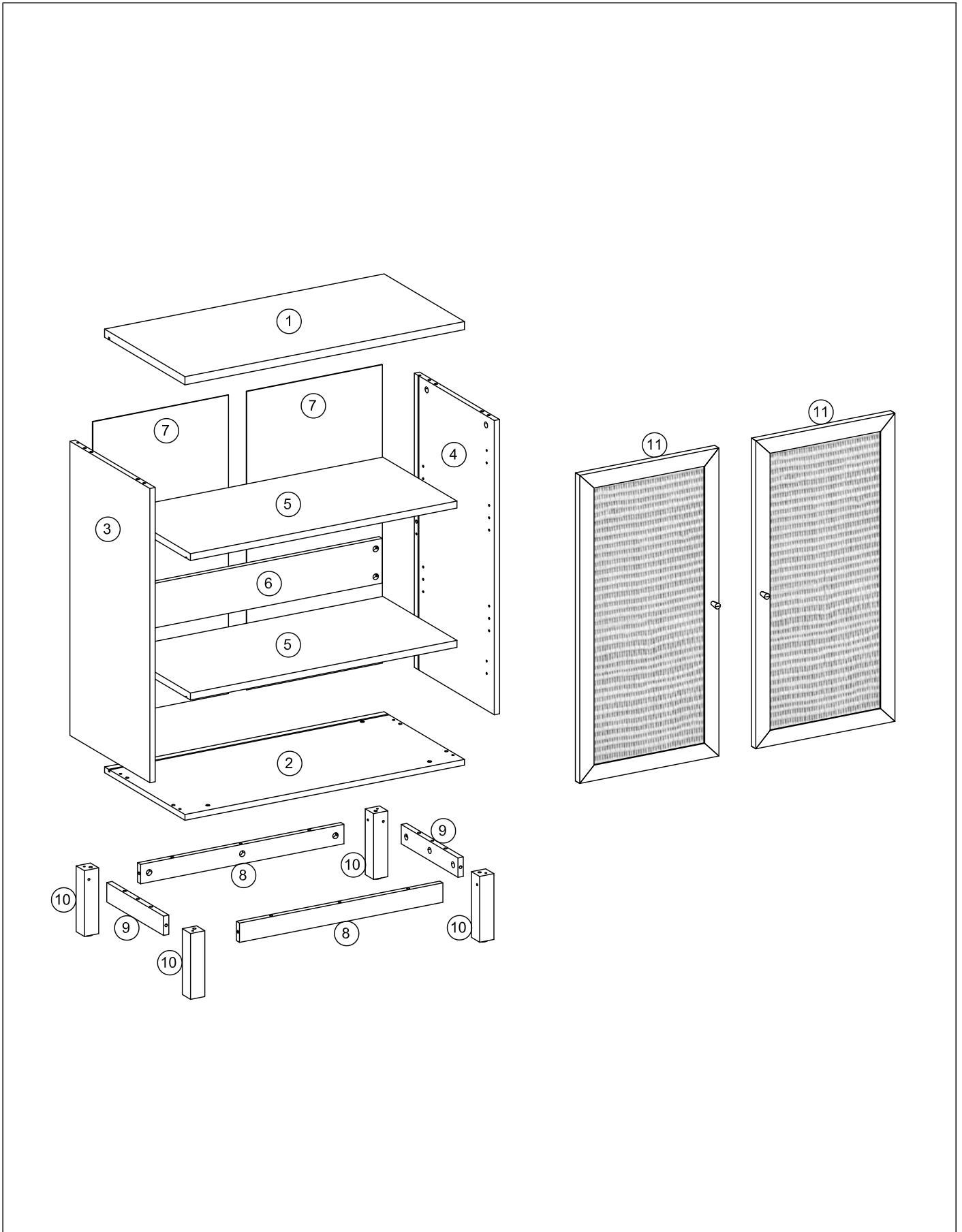


CAM-LOCK



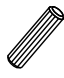


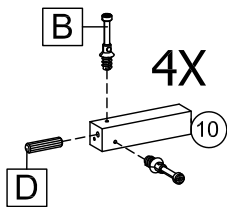
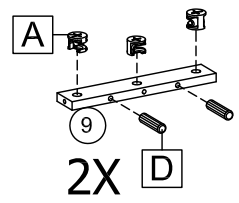
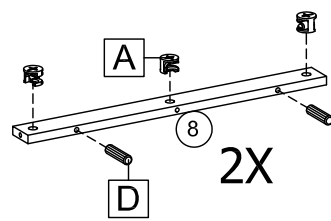
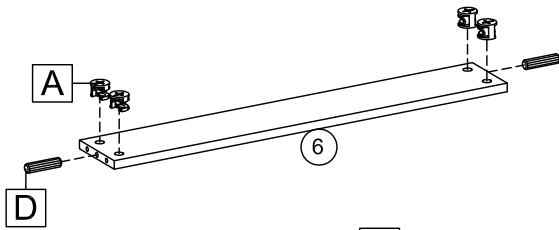
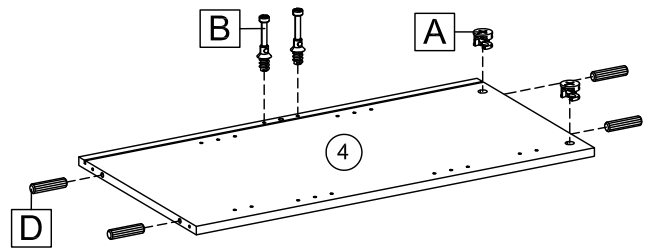
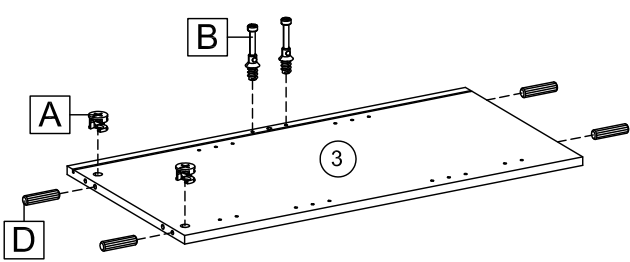
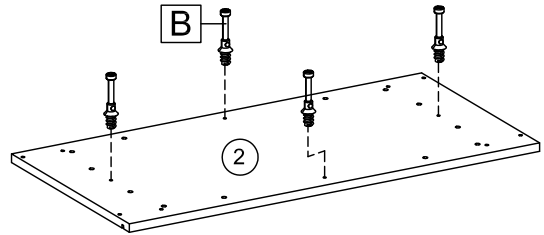
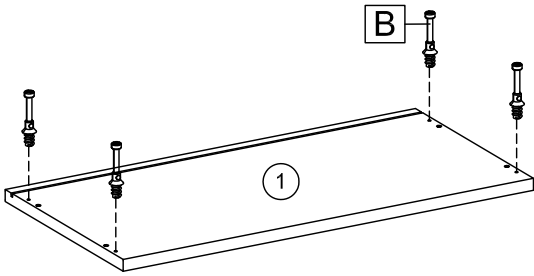
AL APRETAR EL CIERRE DE LEVA
Gire la leva en el sentido de las
La flecha apunte a la posición indicada a continuación.






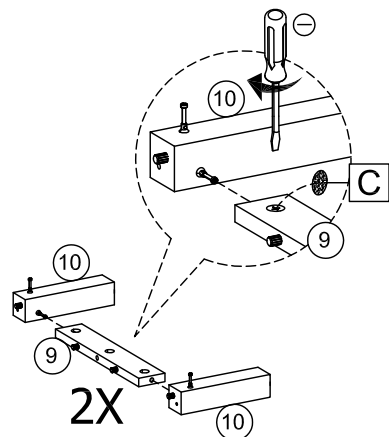
1

A  20x	B  20x	D  22x
--	--	--

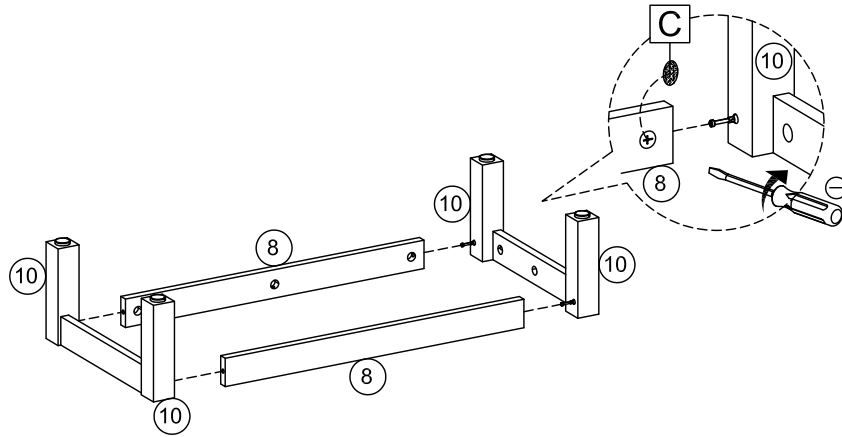
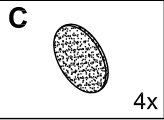


2

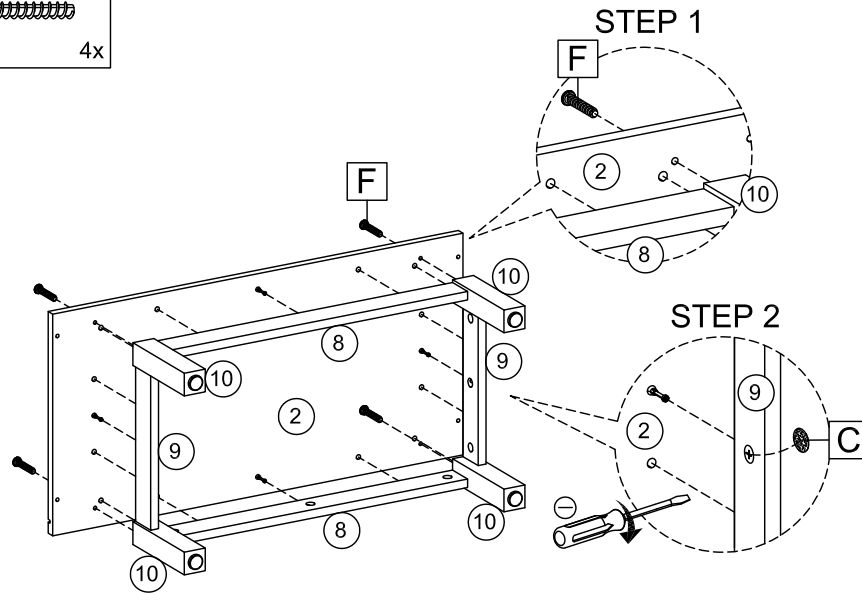
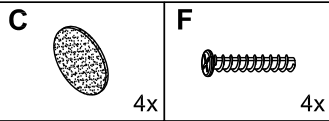
C  4x



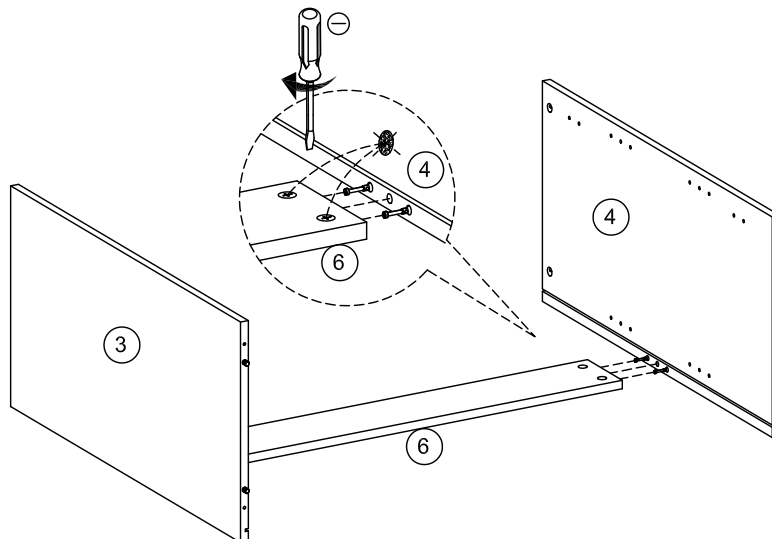
3



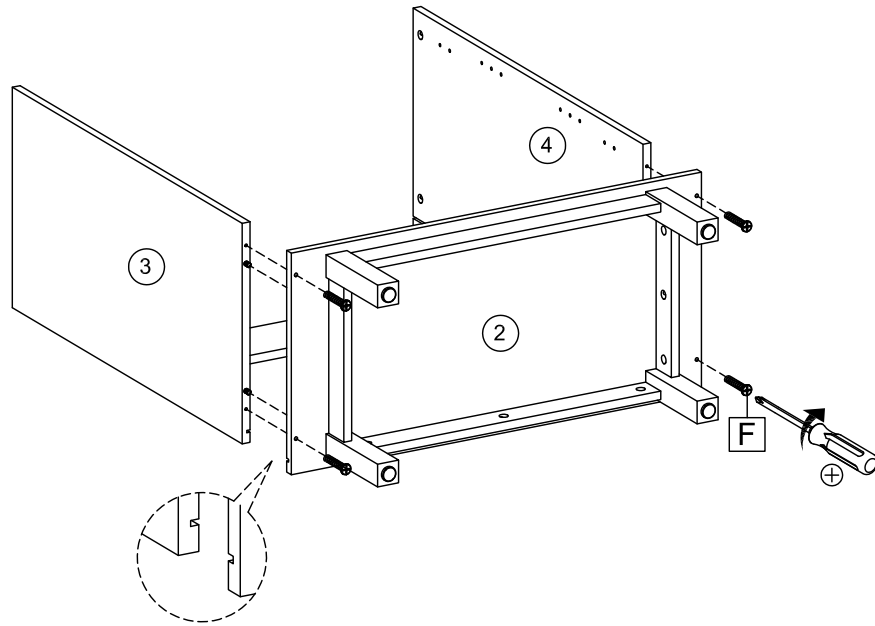
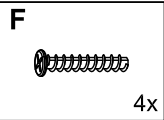
4



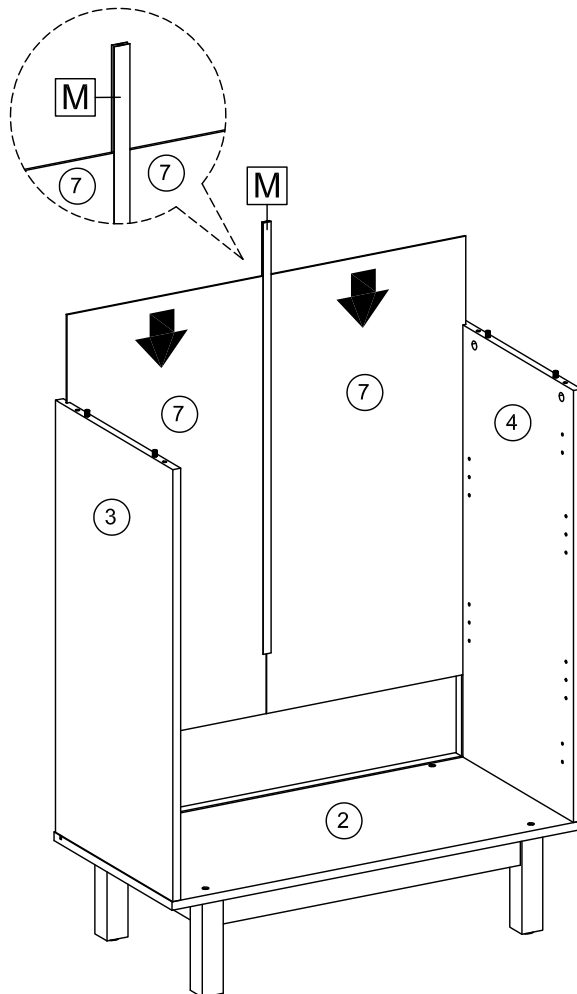
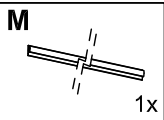
5



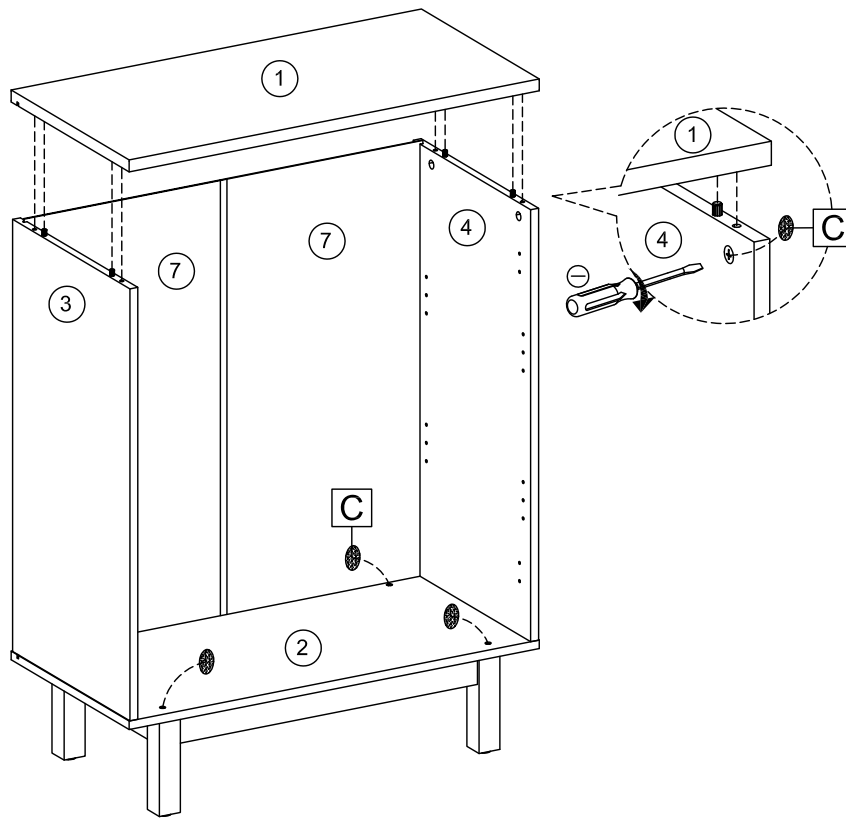
6



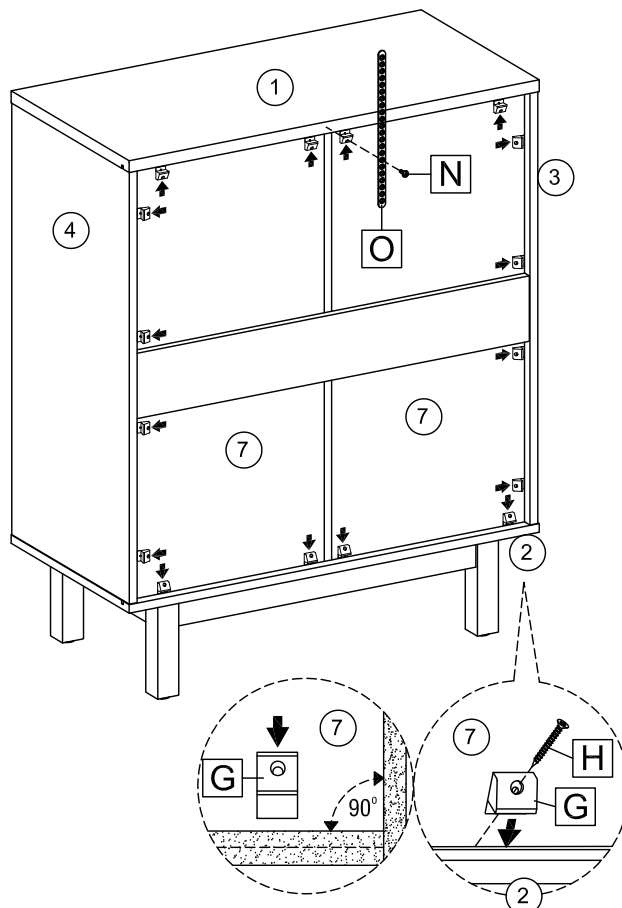
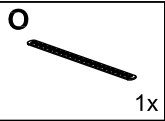
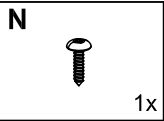
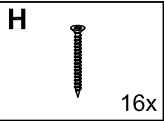
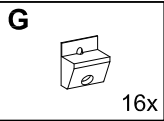
7



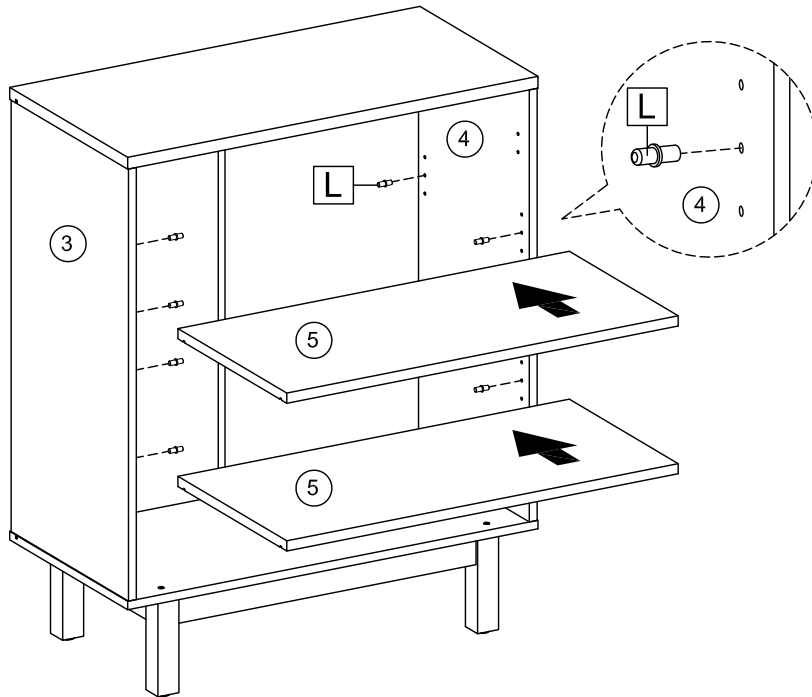
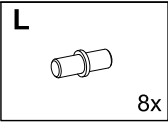
8



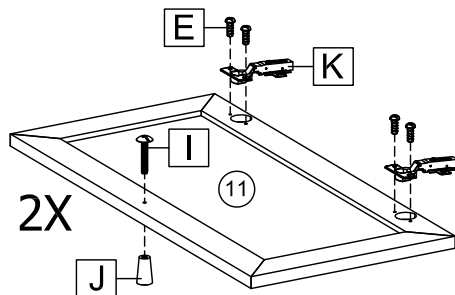
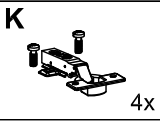
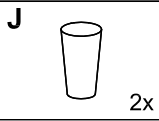
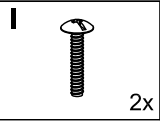
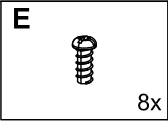
9



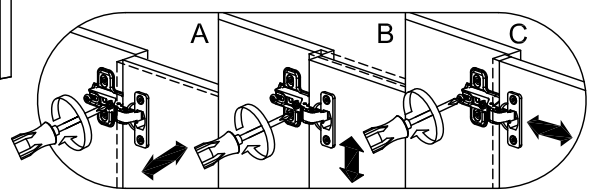
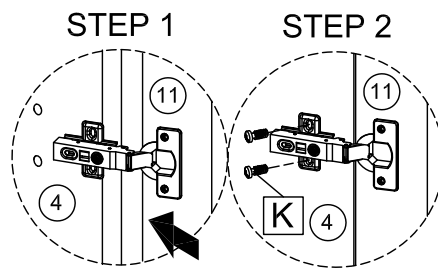
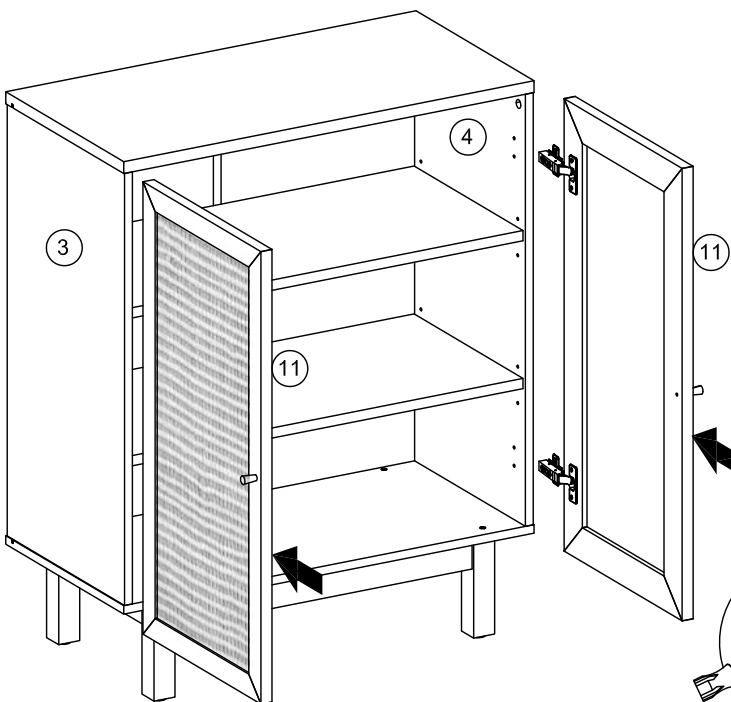
10

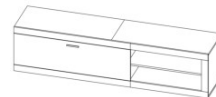


11



12





ALLGEMEINE HINWEISE:

Bitte lesen Sie diese Aufbauanleitung sorgfältig durch, bevor Sie das Produkt aufbauen und verwenden. Heben Sie diese Aufbauanleitung für spätere Zwecke gut auf. Nutzen Sie den Artikel nur, wie in der Anleitung beschrieben. Schäden am Produkt, die durch Nichtbeachtung der Anleitung entstehen, sind von jeglicher Haftung und Gewährleistung ausgeschlossen. Weiter sind von der Gewährleistung ausgeschlossen: alle Mängel, die durch unsachgemäße Behandlung, Beschädigung oder Reparaturversuche entstehen. Dies gilt auch für den normalen Verschleiß. Für Ihre eigene Sicherheit und die Ihres Produktes, befolgen Sie bitte die untenstehenden Sicherheits-anweisungen

BESTIMMUNGSGEMÄSSE

VERWENDUNG:

Dieser Artikel ist ein Schrank und dient zur Ablage diverser Materialien. Benutzen Sie den Artikel nur:

- für die bestimmungsgemäße Verwendung.
- im technisch einwandfreien Zustand.
- der Artikel ist nur für private Zwecke konzipiert.

LAGERUNG (bei Nichtnutzung):

Verahren Sie den Artikel an einem trockenen, sauberen und für Kinder unzugänglichem Ort. Der Artikel sollte trocken und sauber sein, um Schimmelbildung, Verfärbungen & Beschädigungen vorzubeugen. Bewahren Sie Kleinteile separat auf.

PFLERGE:

Den Artikel mit einem leicht angefeuchteten Tuch reinigen und trocken nachwischen. Benutzen Sie keine scheuernden oder aggressiven Reinigungsmittel oder scharfen Gegenstände.

SICHERHEITSHINWEISE:

1. Der Artikel ist kein Spielzeug.
2. Benutzen Sie den Artikel nur in der Weise wie es im Handbuch beschrieben ist. Bringen Sie keine Zubehörteile an, die nicht mit dem Artikel mitgeliefert wurden!
3. **Vorsicht: Erstickungsgefahr!** Verpackungsmaterial, wie Plastikbeutel, gehören nicht in Kinderhände.
4. **Vorsicht: Verletzungsgefahr!** Setzen, stellen oder stützen Sie sich nicht auf den Artikel.
5. Der Artikel ist nur für den Innenbereich geeignet.
6. **Vorsicht: Kippgefahr!** Überladen Sie den Artikel nicht.
7. Regelmäßige Kontrollen aller Bauteile und Verbindungen sind unbedingt durchzuführen, da sich Schrauben mit der Zeit lockern können.
8. **Vorsicht: Kippgefahr & Verletzungsgefahr!** Sorgen Sie immer für einen festen Stand des Artikels, ggf. können Sie den Artikel mit Scharnieren (nicht im Lieferumfang enthalten) an der Wand befestigen um ein Umkippen zu vermeiden. (Beim Bohren in Wand oder Decke auf Kabel (Elektrik!), Rohre, Wärmedämmung, sowie Gas- und Wasserleitungen achten!)
9. Prüfen Sie den Artikel regelmäßig auf Beschädigungen. Sollten Sie an den Bauteilen Risse, Verformungen oder Sprünge entdecken, darf der Artikel nicht mehr genutzt werden!

GENERAL NOTES:

Please read this manual carefully before you start to assemble and use the item. Please keep the manual! Just use the item in the way it is mentioned in the manual. Damages to the item which are caused through non-observance of the manual lead to exclusion from liability and guarantee. Improper usage, damaging or attempt of repairs are also leading to exclusion of guarantee. It also counts for normal deterioration.

For your own safety and that of your product, make sure to follow the safety precautions below. Read, understand and follow the instructions for safety.

INTENDED USE:

This item is a cabinet. This item should only be used to put things on or in it. Just use the item to:

- for the designated use.
- In a technical perfect condition.
- The item is designed for private use only.

STORAGE (when not in use):

Store the product in a dry, clean place and out of the reach of children. The article should be dry and clean to prevent mildew, discoloration and damage. Keep small parts separately.

CLEANING:

Clean the item with by a slight wet cloth and dry the surface with a dry cloth. Do not use abrasive cleaning agents or sharp objects to clean the item.

IMPORTANT INSTRUCTIONS FOR SAFETY:

1. The item is no toy.
2. Only use this item as it is described in the manual. Do not fix attachments that are not included in the delivery.
3. Packaging materials like plastic bags are not toys for children. **Caution: risk of suffocation!**
4. Do not stand, sit or prop on the item. **Caution: risk of injury!**
5. The item has to be used only in inner areas.
6. Do not overload the item. **Caution: risk of tipping!**
7. Check the item regularly for damage. If you discover cracks or other damages on the components, the article may no longer be used!
8. **Caution: risk of tipping & injury!** Take care of a good stand of the item. If necessary you are free to use hinge(s) (not part of the shipment) to mount the item at a wall. (While drilling into walls or ceilings you have to take care of cables, thermal insulation and gas or water pipes!)
9. Check the item regularly for damage. If you discover cracks, deformations or cracks on the components, the article may no longer be used!

REMARQUES GÉNÉRALES:

Veuillez lire la notice montage attentivement avant de monter et utiliser le produit. Gardez bien cette notice de montage pour plus tard. Utilisez l'article uniquement comme décrit dans les instructions. Des endommagements qui se produisent par l'inobservation des instructions, sont exclus de la garantie. En outre, tous les défauts qui se produisent par un traitement inapproprié, un endommagement ou des essais de réparation, sont également exclus de la garantie. Cela est aussi le cas pour l'usure normale. Pour votre sécurité et afin de garantir le bon fonctionnement, assurez-vous de prendre les précautions décrites dans ce manuel. **LIRE, COMPRENDRE ET SUIVRE LES INSTRUCTIONS SUIVANTES**

UTILISATION CONFORME À SA DESTINATION:

Cet article est une armoire qui sert uniquement à déposer divers matériaux. Utilisez l'article uniquement:

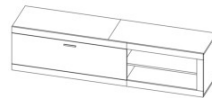
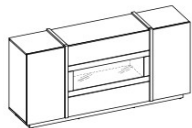
- pour l'emploi conforme à sa destination
- en état intact
- pour l'emploi privé

STOCKAGE (lorsqu'il n'est pas utilisé) :

Stockez l'article dans un endroit sec et propre et hors de la portée des enfants. Assurez-vous que l'article est complètement sec et propre pour éviter la moisissure, un changement de couleur de la toile et des endommagements. Rangez les pièces de petite taille séparément.

CONSEILS DE SOINS:

Le produit se laisse nettoyer avec un chiffon légèrement humide. Veuillez n'utiliser aucun produit agressif ou produit de récurage de même que objets pointus.



INSTRUCTION IMPORTANTE DE SÉCURITÉ:

1. Cet article n'est pas un jouet.
2. Veuillez à utiliser l'article uniquement comme indiqué dans la notice. N'ajoutez pas de pièces supplémentaires n'étant pas livrées avec l'article.
3. Le matériau d'emballage est à tenir hors de la portée des enfants. **Prudence - risque d'étouffement!**
4. Ne vous posez, asseyez et accotez pas sur l'article. **Prudence: risque de blessures!**
5. L'article est uniquement approprié pour l'emploi intérieur.
6. Ne veuillez pas surcharger l'article. **Prudence: risque de basculement!**
7. Veuillez vérifier toutes les pièces de l'article régulièrement. Les vis pourraient se desserrer avec le temps.
8. **Prudence: risque de basculement & de blessures!** Prenez toujours soin à un état stable de l'article. Pour éviter un renversement, vous pouvez éventuellement fixer l'article au mur avec des charnières (non pas inclus dans la livraison). (Pendant le perçage des trous dans le mur, il est impératif de faire attention aux possibles câbles électriques ou tuyaux (gaz, eau) se trouvant dans le mur!)
9. Vérifiez régulièrement cet article et assurez-vous qu'il ne soit pas endommagé. En cas de fissures, de déformations ou de cassures, cet article ne doit être en aucun cas être utilisé.

INFORMAZIONI GENERALI:

Si prega di leggere attentamente questo manuale prima di assemblare o utilizzare il prodotto. Conservare questo manuale! Utilizzare il prodotto solo come menzionato nel manuale. Non assemblare il prodotto da soli. Non esercitare una forza eccessiva. Danni al prodotto causati dalla non osservanza delle regole descritte nel manuale sono esclusi dalla responsabilità e dalla garanzia. Utilizzo improprio, danneggiamento o tentativi di riparazione escludono dalla garanzia. Inoltre la garanzia non copre il normale deterioramento. Per la tua sicurezza e quella del prodotto, assicurati di seguire le note sulla sicurezza riportate. Leggere, comprendere e seguire tutte le istruzioni di sicurezza.

L'USO PREVISTO:

Questo prodotto è un armadio cassetiera. Condizioni di utilizzo del prodotto:

- Utilizzare il prodotto come descritto nel manuale.
- Solo se in perfette condizioni.
- Il prodotto è destinato ad un utilizzo esclusivamente privato

CONSERVAZIONE (quando non in uso):

Riporre l'articolo in un luogo pulito e asciutto. Il prodotto deve essere asciutto e pulito per evitare muffe, cambi di colore e altri danni. Conservare i piccoli componenti separatamente.

ISTRUZIONI PER LA MANUTENZIONE:

Pulire con un sottile panno umido. Non utilizzare detersivi abrasivi o oggetti appuntiti per pulire lo specchio.

IMPORTANTI NORME DI SICUREZZA:

1. La articolo non è un giocattolo.
2. Utilizzare questo articolo solo nel modo descritto nel manuale. Non attaccate accessoriche non sono stati forniti con il articolo.
3. I materiali di imballaggio, come il sacco in plastica, non sono giochi per bambini. **Attenzione: Rischio di soffocamento!**
4. Non stare in piedi, non sedersi né appoggiarsi sul prodotto. **Attenzione: alto rischio di incidenti!**
5. Non sovraccaricare il prodotto. **Attenzione: rischio di ribaltamento!**
6. Adatto solo per ambienti interni.
7. Controlli regolari di tutti i componenti e collegamenti devono essere eseguiti in quanto le viti possono allentarsi nel tempo.
8. **Attenzione: rischio di ribaltamento & incidenti!** Assicurarsi che l'armadio sia stabile. Se necessario applicare dei tasselli (non forniti con la spedizione) per fissarlo al muro. (Durante la perforazione del muro, porre attenzione alla presenza di cavi elettrici e condutture del gas e dell'acqua).
9. Controllare regolarmente l'integrità del prodotto. In caso di incrinature, deformazioni o crepe, l'articolo non dovrebbe più essere utilizzato!

INFORMACIÓN GENERAL:

Por favor, lea con atención este manual antes de empezar a montar el artículo. Por favor, conserve el manual. Use el artículo sólo para el uso mencionado en el manual. Los daños que puedan ser causados por no seguir las instrucciones de montaje quedan excluidos de la garantía del producto. El uso impropio, los daños o intentos de reparaciones también quedan excluidos de la garantía. También queda excluido el deterioro por uso normal. Por su propia seguridad y la de su producto, asegúrese de seguir las precauciones de seguridad. Lea, comprenda y siga todas las instrucciones de seguridad.

USO PREVISTO:

Este artículo es un armario. Este elemento solo se debe usar para poner cosas sobre o dentro de él. Use el artículo para:

- El uso para el que ha sido diseñado
- En condiciones técnicas perfectas
- El artículo está diseñado sólo para uso privado

ALMACENAMIENTO (cuando no está en uso):

Guarde el artículo en un lugar limpio y seco. El producto debe estar seco y limpio para evitar moho, decoloración y otros daños. Almacene los componentes pequeños por separado.

INSTRUCCIONES DE MANTENIMIENTO:

Limpie el artículo con un paño ligeramente húmedo. No use agentes de limpieza abrasivos o agresivos u objetos punzantes

NOTAS DE SEGURIDAD IMPORTANTES:

1. El artículo no es un juguete.
2. Use este artículo solo como se describe en el manual. No coloque ningún accesorio que no haya sido suministrado con el artículo.
3. Los materiales de embalaje, como las bolsas de plástico, no son juguetes para niños. **Advertencia: ¡Peligro de asfixia!**
4. No se ponga de pie, se siente ni se apoye sobre el producto. **Advertencia: ¡alto riesgo de accidentes!**
5. No sobrecargue el producto. **Advertencia: ¡riesgo de vuelco!**
6. Apto solo para uso en interiores.
7. Se deben realizar controles periódicos de todos los componentes y conexiones, ya que los tornillos pueden aflojarse con el tiempo.
8. **Advertencia: ¡Peligro de vuelco y accidentes!** Asegúrese de que el gabinete esté estable. Si es necesario aplicar tacos (no suministrados con el envío) para fijarlo a la pared. (Al perforar la pared, prestar atención a la presencia de cables eléctricos y tuberías de gas y agua).
9. Compruebe el artículo regularmente para saber si hay daño. Si descubre grietas, deformaciones o grietas en los componentes, el artículo ya no se puede utilizar.