
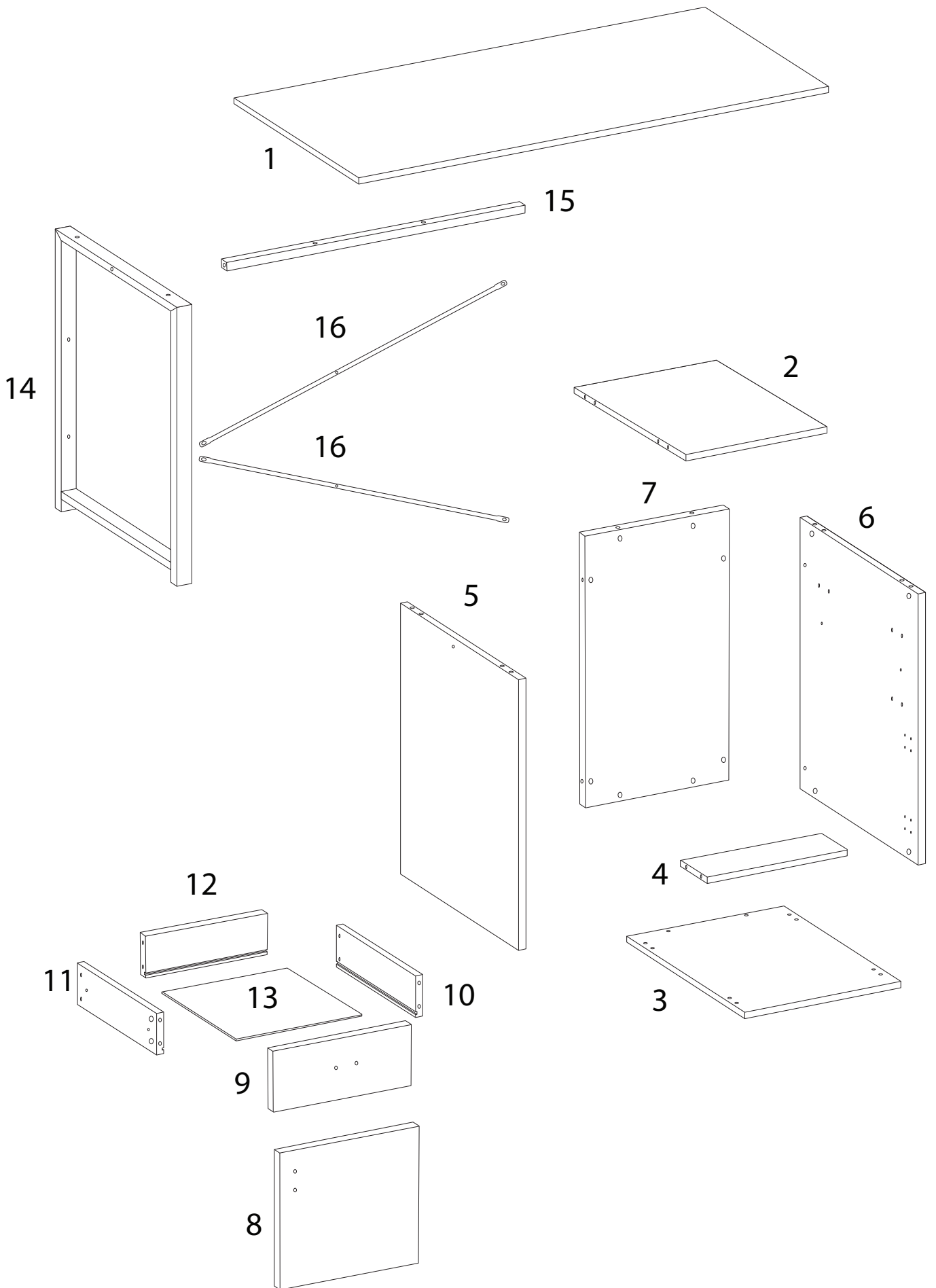
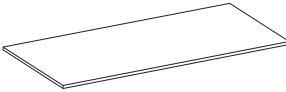
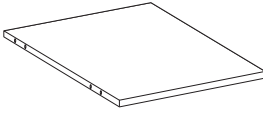
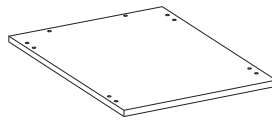
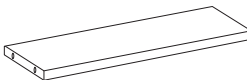

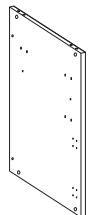
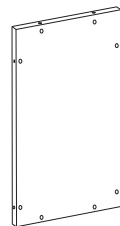
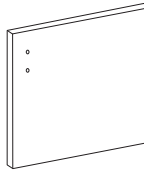
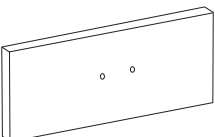
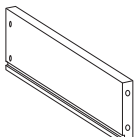
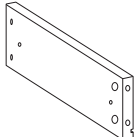

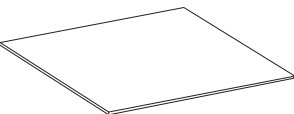
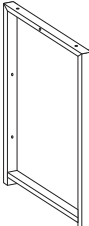

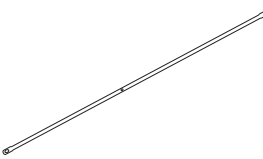
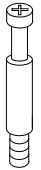
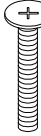







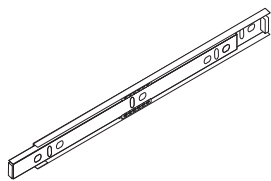

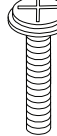

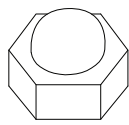


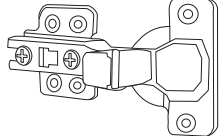
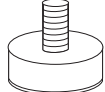
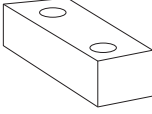
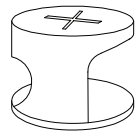
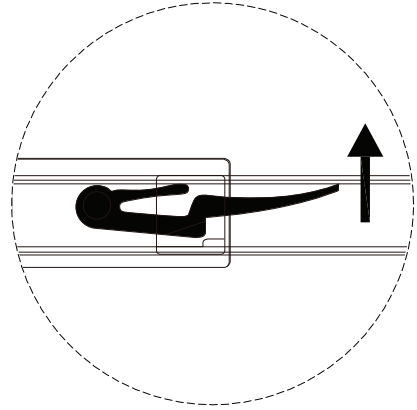
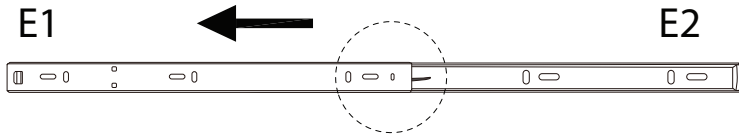
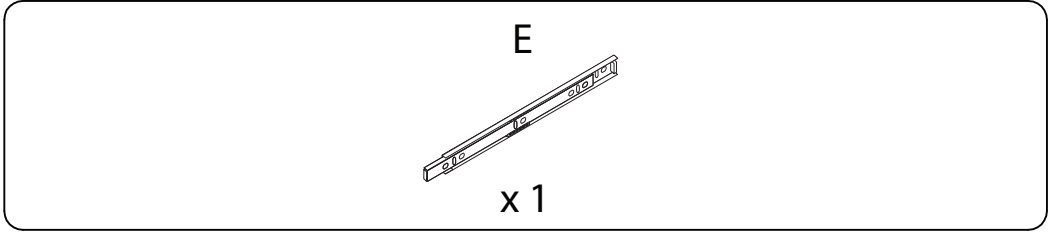
	60'
		
		1



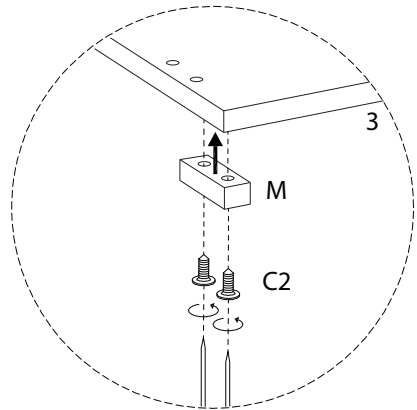
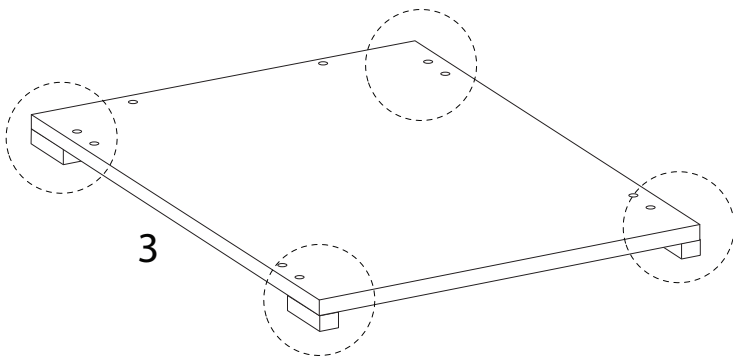
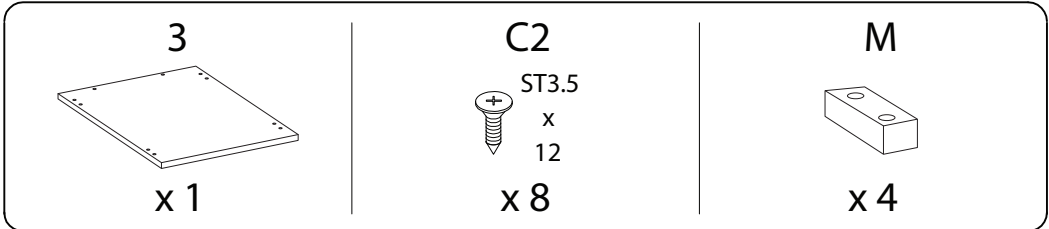
<p>1</p>  <p>x 1</p>	<p>2</p>  <p>x 1</p>	<p>3</p>  <p>x 1</p>	<p>4</p>  <p>x 1</p>
<p>5</p>  <p>x 1</p>	<p>6</p>  <p>x 1</p>	<p>7</p>  <p>x 1</p>	<p>8</p>  <p>x 1</p>
<p>9</p>  <p>x 1</p>	<p>10</p>  <p>x 1</p>	<p>11</p>  <p>x 1</p>	<p>12</p>  <p>x 1</p>
<p>13</p>  <p>x 1</p>	<p>14</p>  <p>x 1</p>	<p>15</p>  <p>x 1</p>	<p>16</p>  <p>x 2</p>

<p>A</p>  <p>x 28</p>	<p>B1</p>  <p>M6 x 50</p> <p>x 1</p>	<p>B2</p>  <p>M6 x 30</p> <p>x 2</p>	<p>B3</p>  <p>M6 x 25</p> <p>x 1</p>
<p>B4</p>  <p>M6 x 15</p> <p>x 2</p>	<p>C1</p>  <p>ST3.5 x 30</p> <p>x 2</p>	<p>C2</p>  <p>ST3.5 x 12</p> <p>x 28</p>	<p>D1</p>  <p>ST5 x 50</p> <p>x 4</p>
<p>D2</p>  <p>ST5 x 40</p> <p>x 2</p>	<p>E</p>  <p>x 2</p>	<p>F</p>  <p>x 2</p>	<p>G1</p>  <p>M4 x 25</p> <p>x 1</p>
<p>G2</p>  <p>M4 x 18</p> <p>x 4</p>	<p>H</p>  <p>x 1</p>	<p>I</p>  <p>x 12</p>	<p>J</p>  <p>x 2</p>
<p>K</p>  <p>x 2</p>	<p>L</p>  <p>x 2</p>	<p>M</p>  <p>x 4</p>	<p>N</p>  <p>x 28</p>

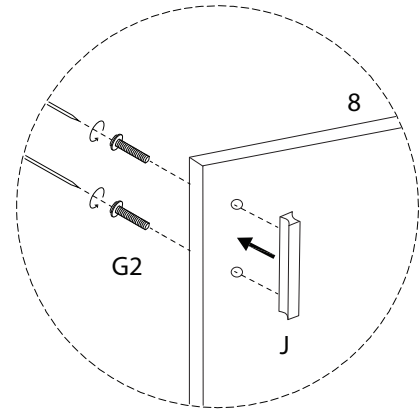
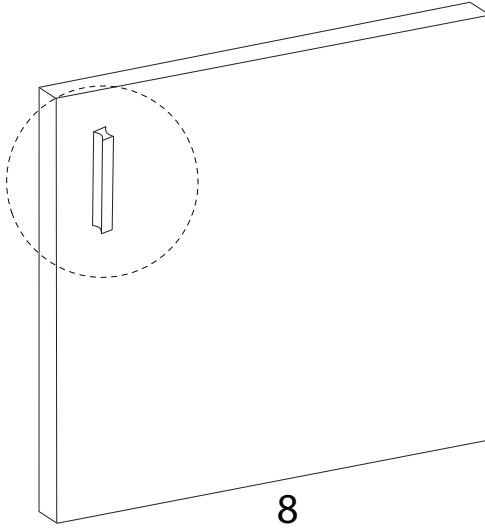
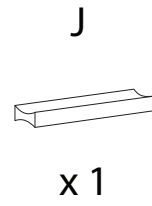
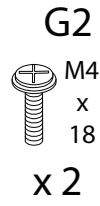
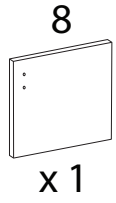
1 x 2



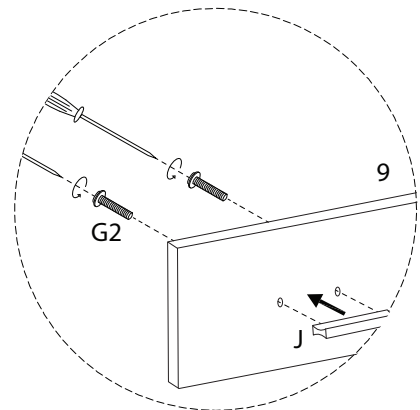
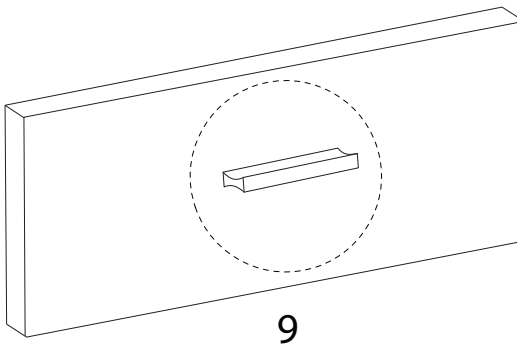
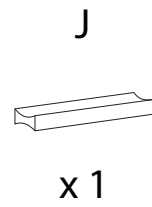
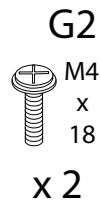
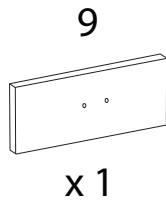
2



3



4



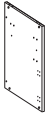
5

5



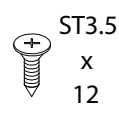
x 1

6



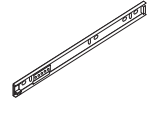
x 1

C2

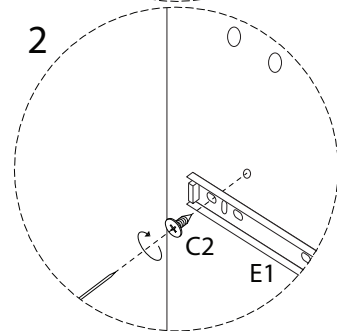
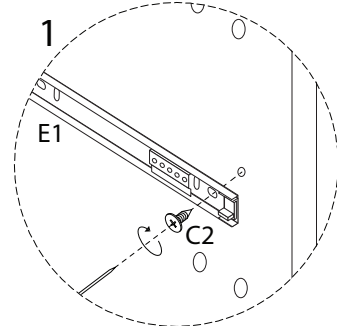
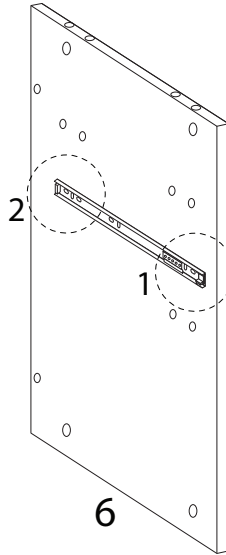
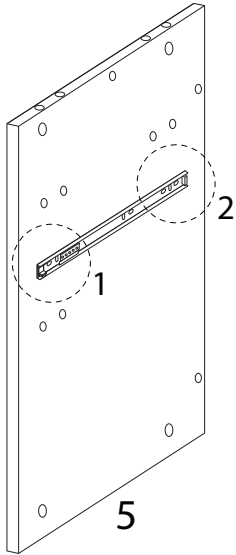


x 4

E1



x 2

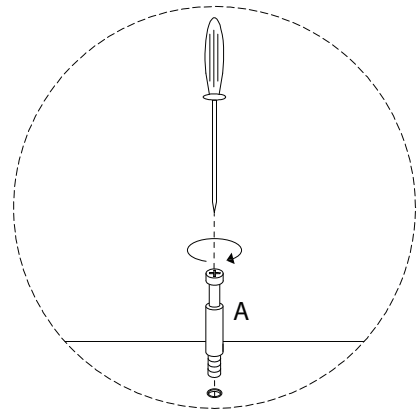
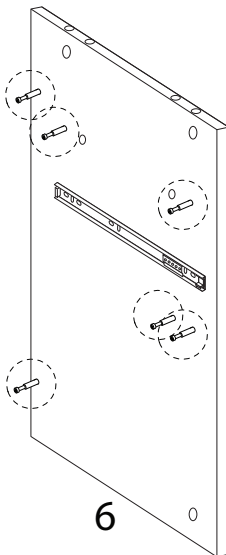
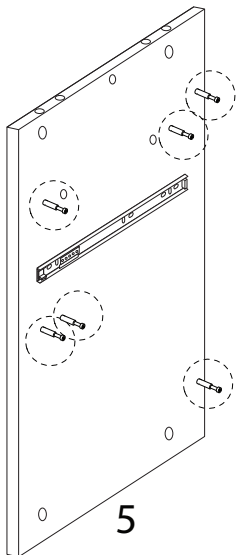


6

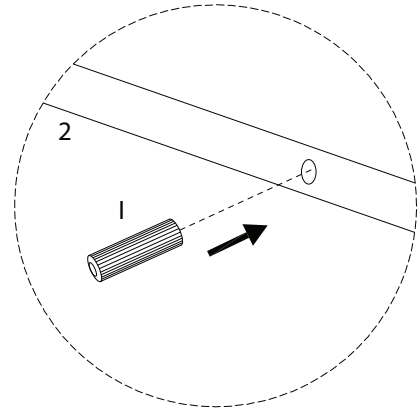
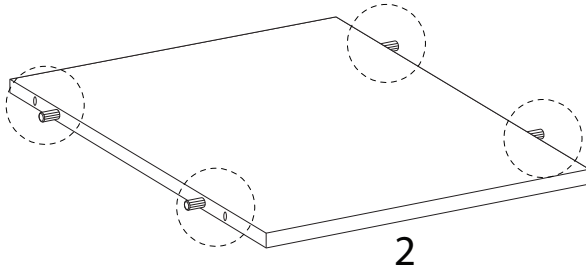
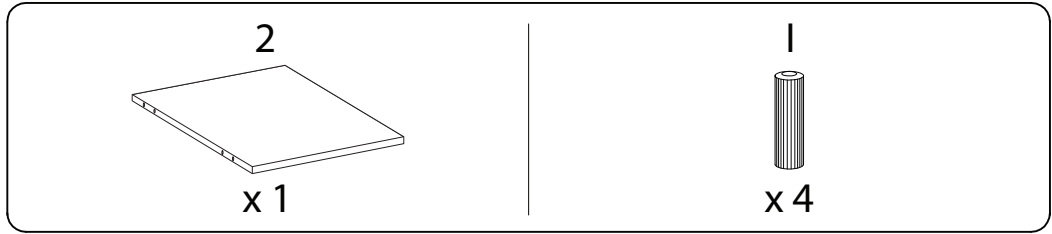
A



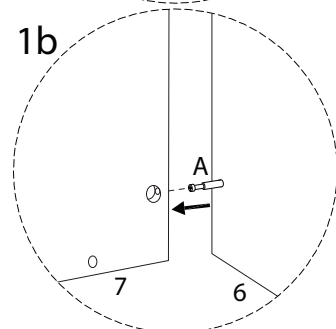
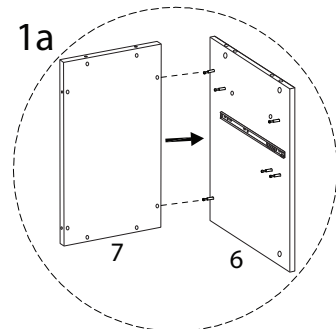
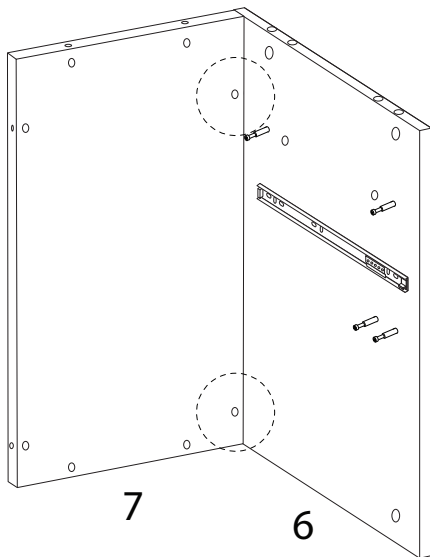
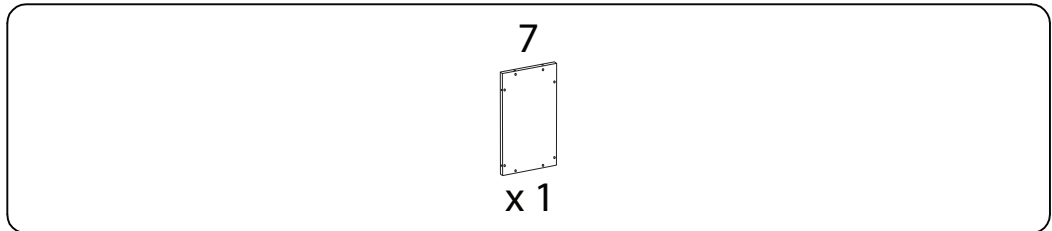
x 12



7



8

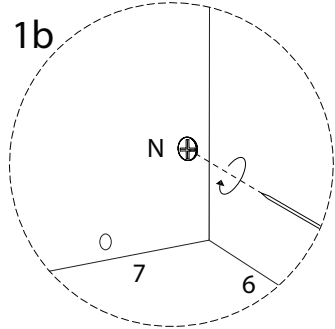
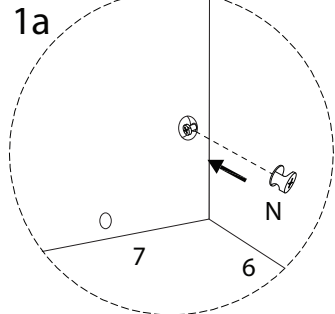
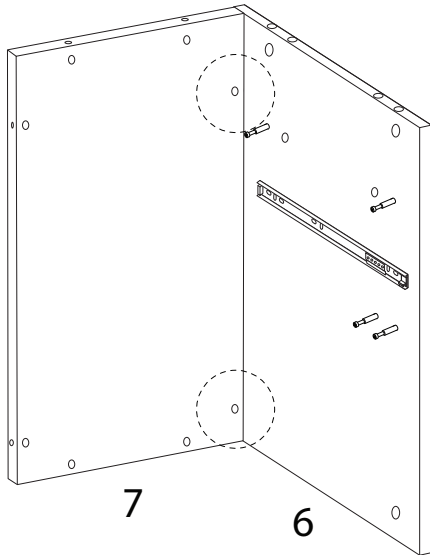


9

N

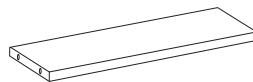


x 2

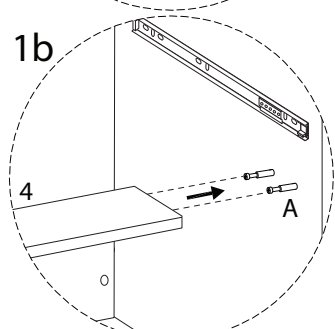
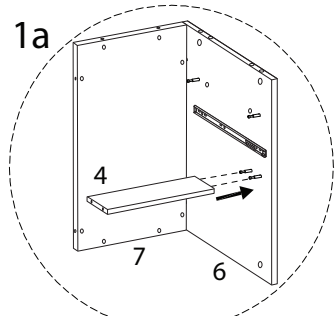
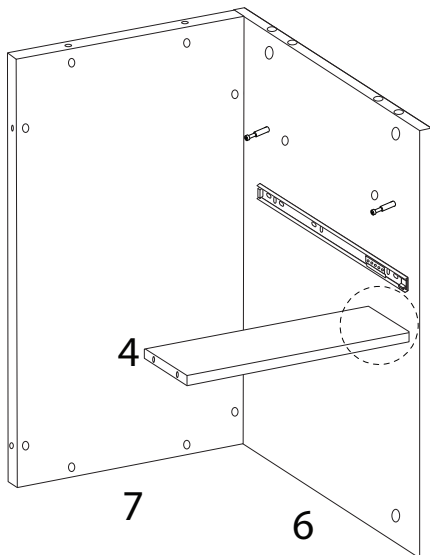


10

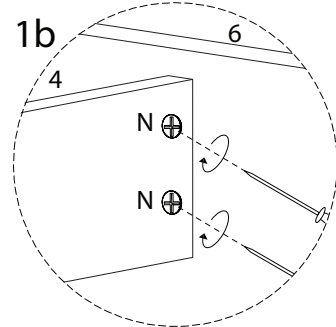
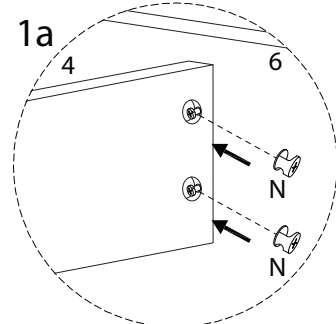
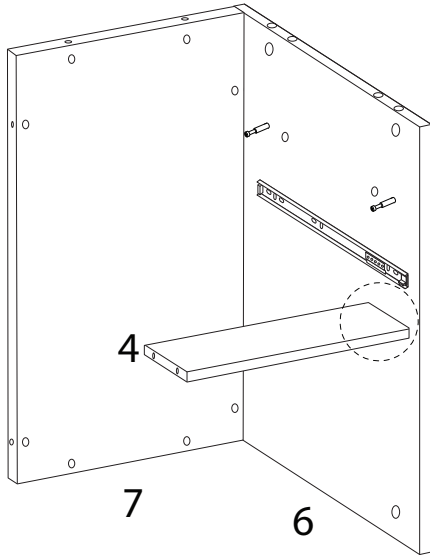
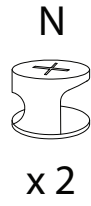
4



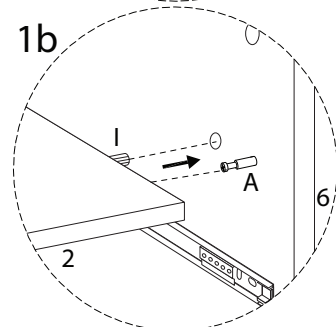
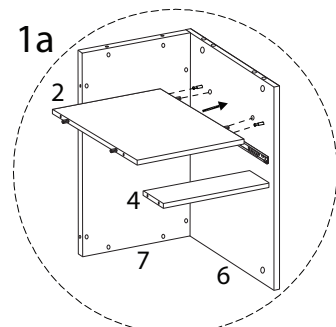
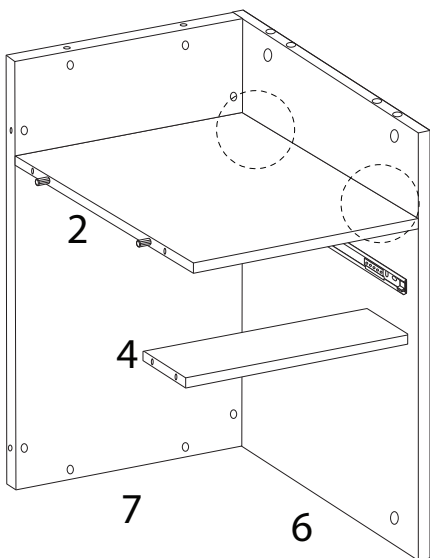
x 1



11



12

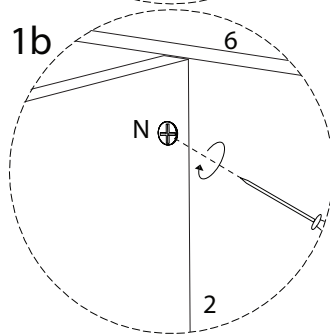
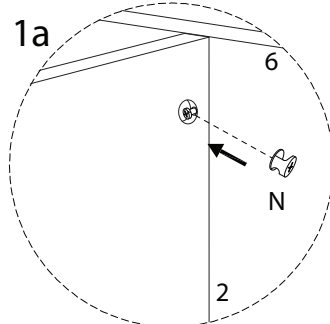
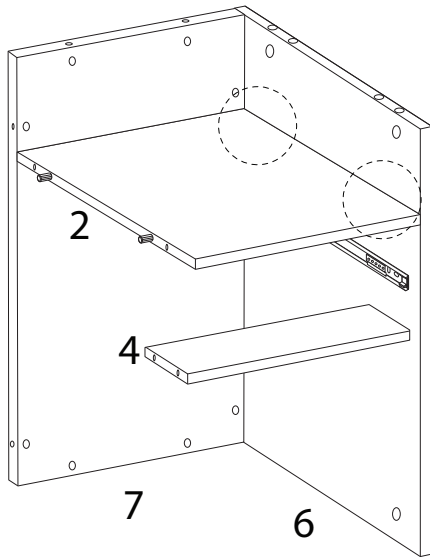


13

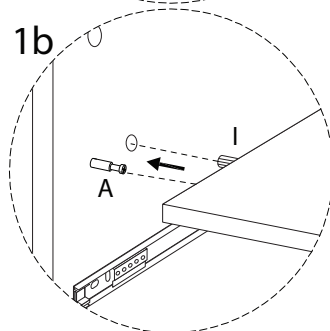
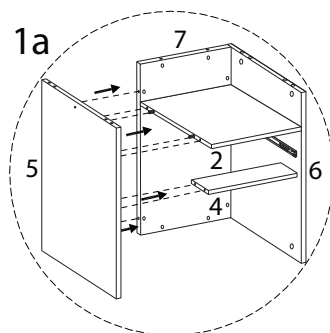
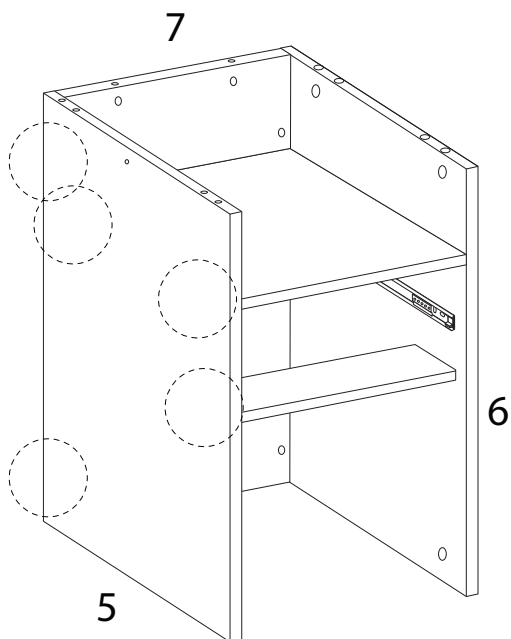
N



x 2



14

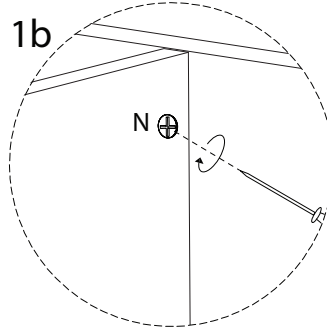
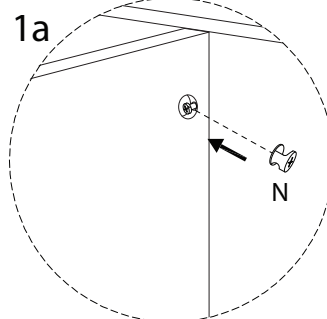
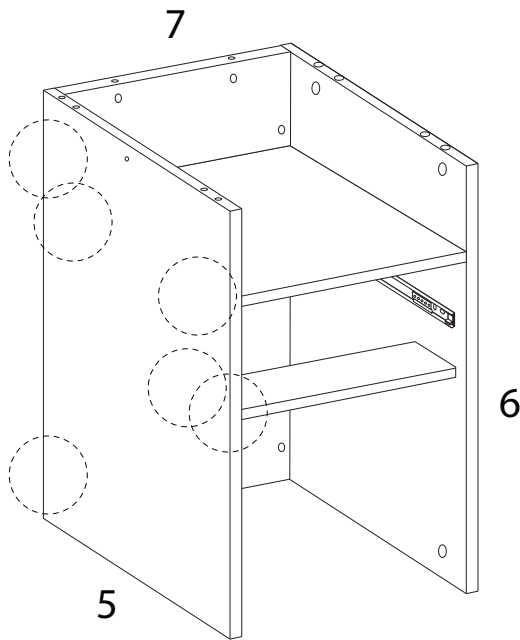


15

N

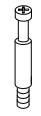


x 6

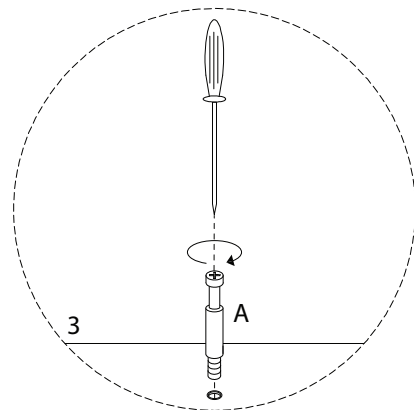
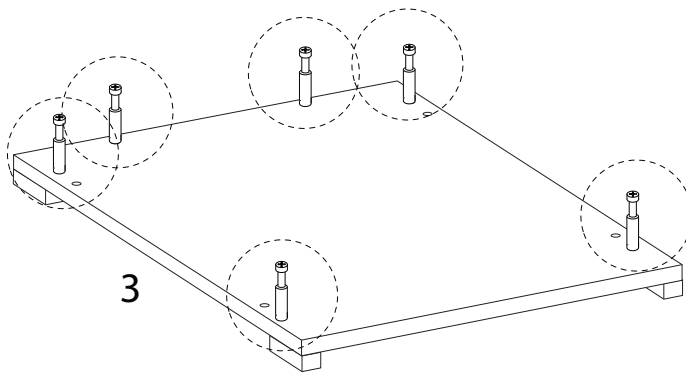


16

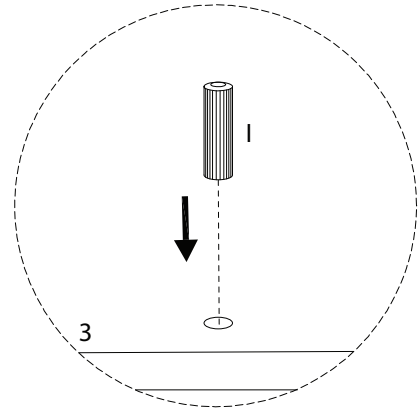
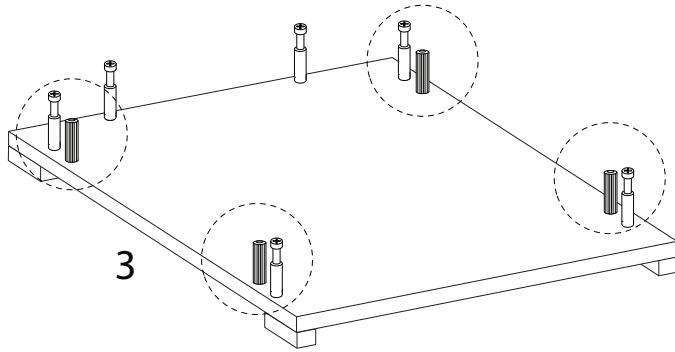
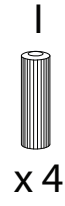
A



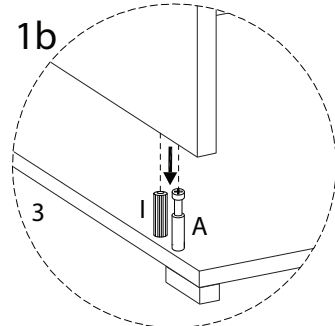
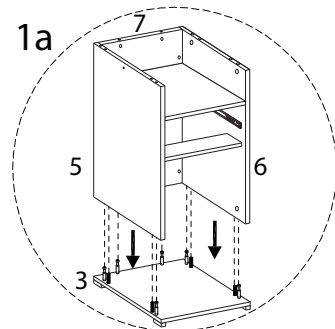
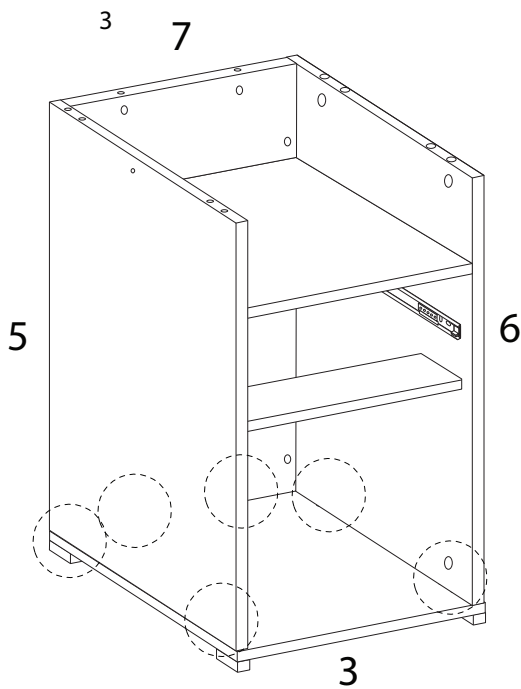
x 6



17



18

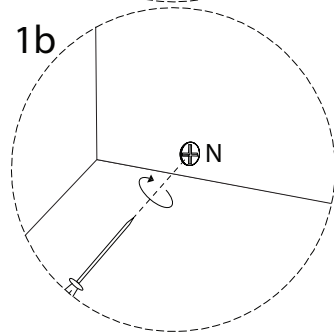
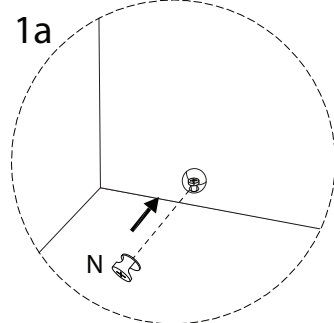
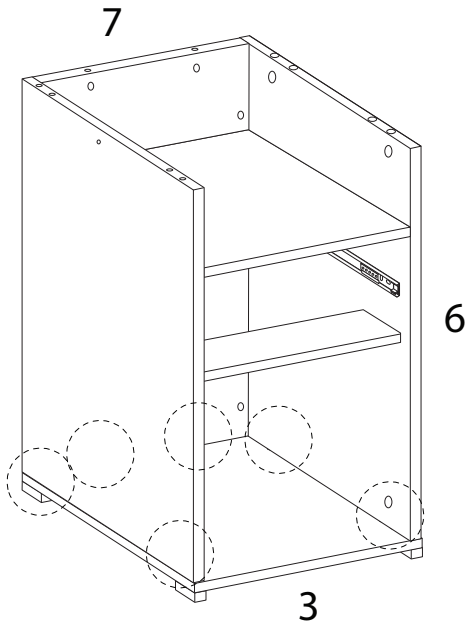


19

N

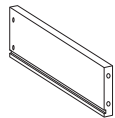


x 6



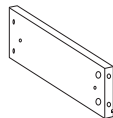
20

10



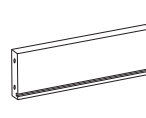
x 1

11



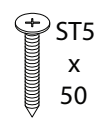
x 1

12

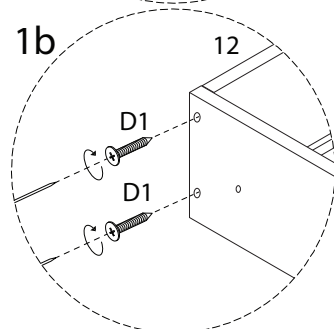
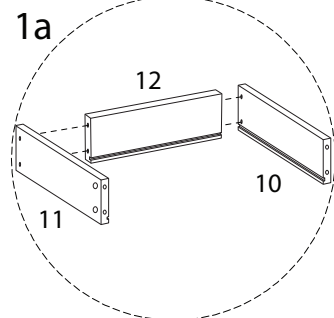
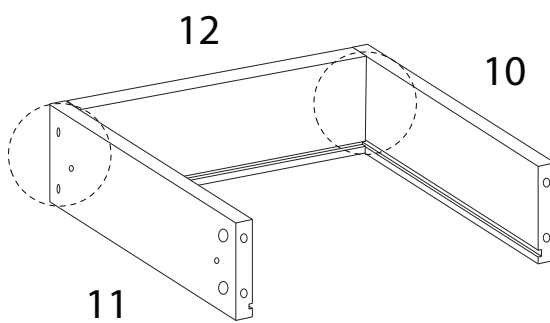


x 1

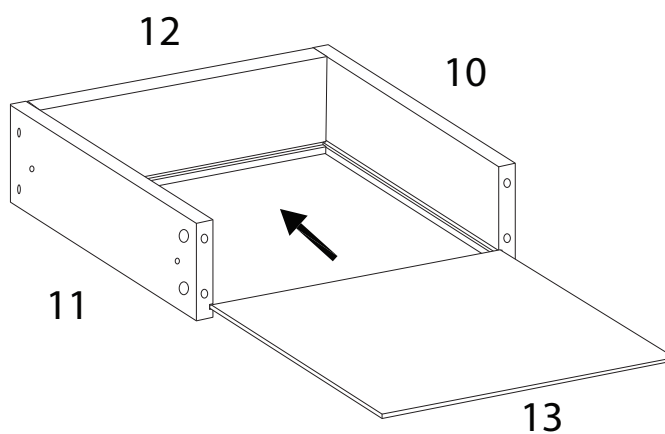
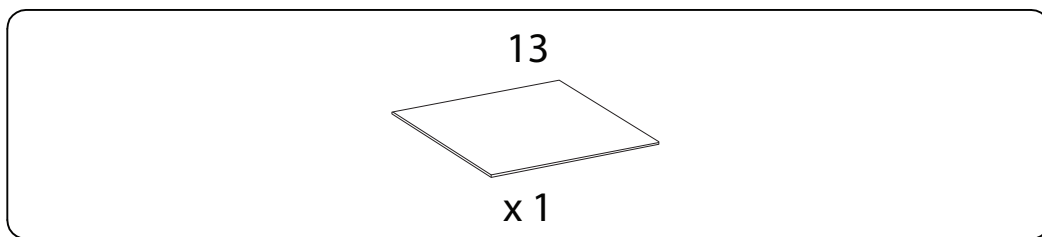
D1



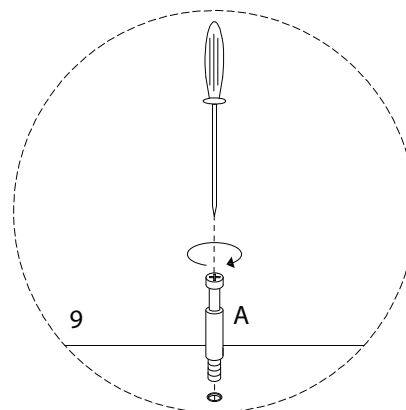
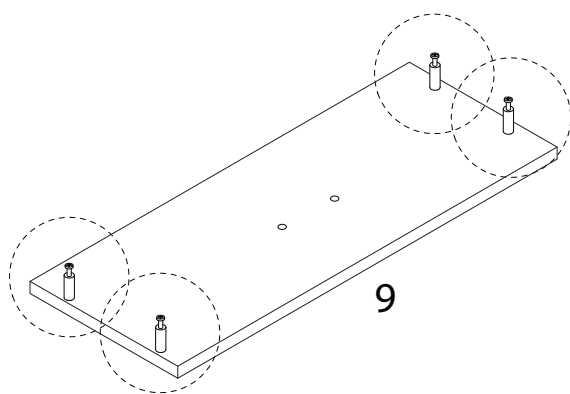
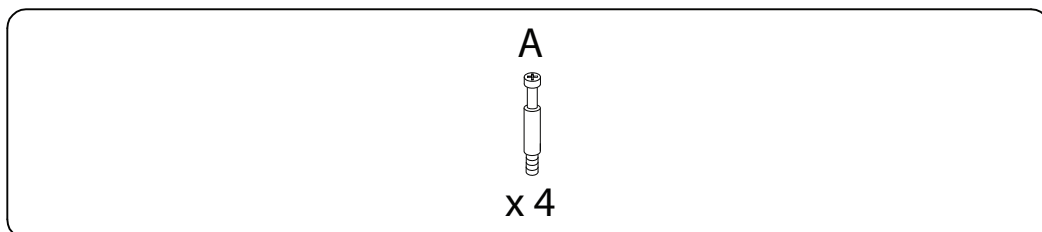
x 4



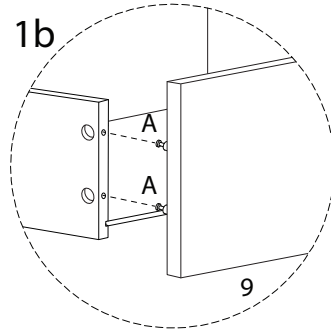
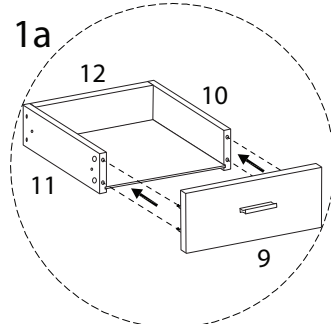
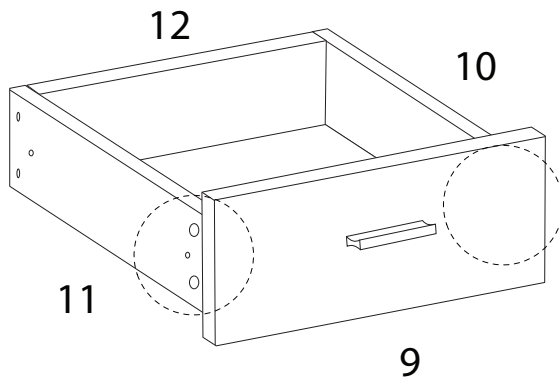
21



22



23

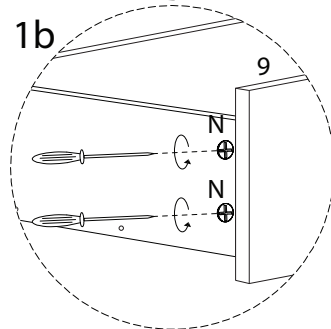
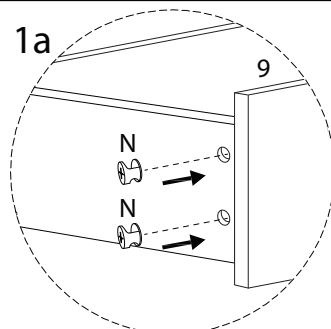
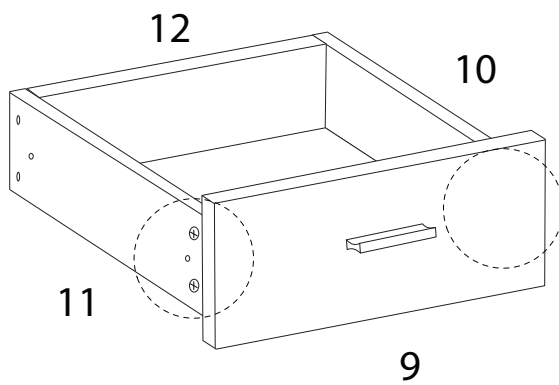


24

N

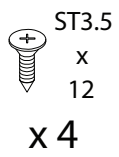


x 4

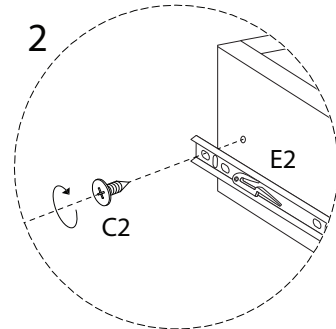
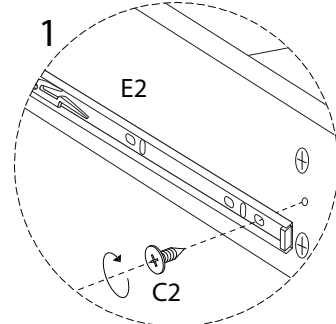
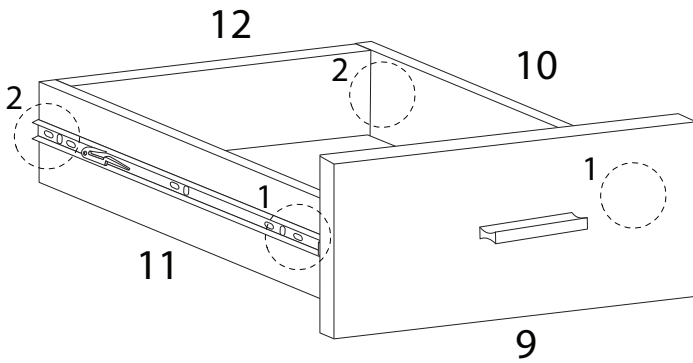
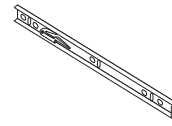


25

C2

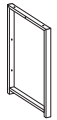


E2



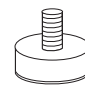
26

14

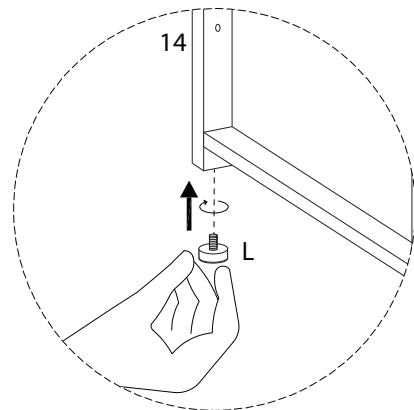
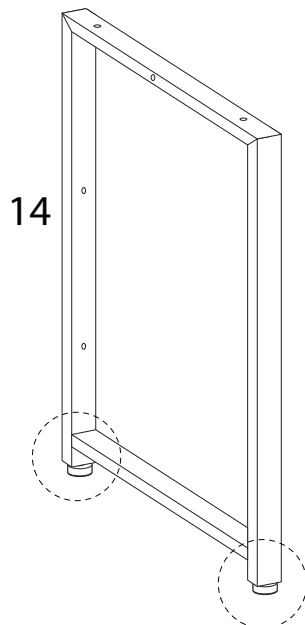


x 1

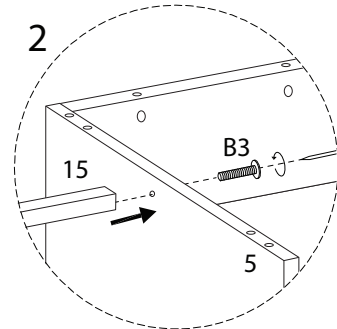
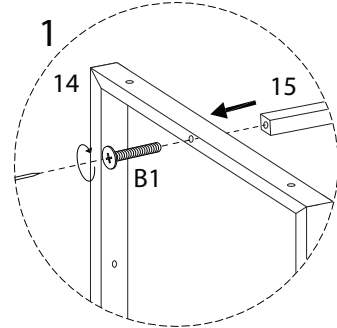
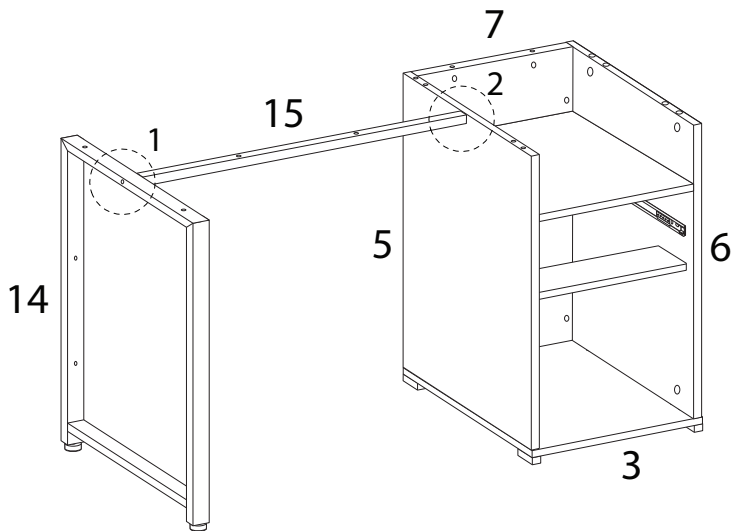
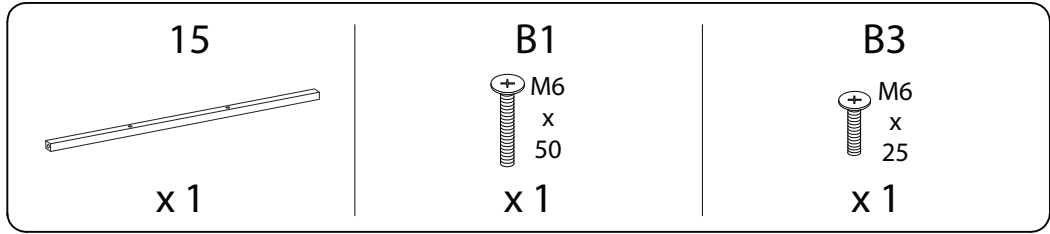
L



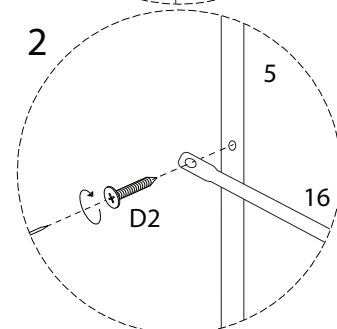
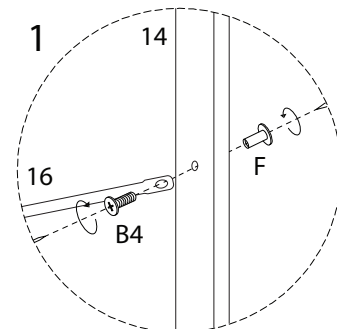
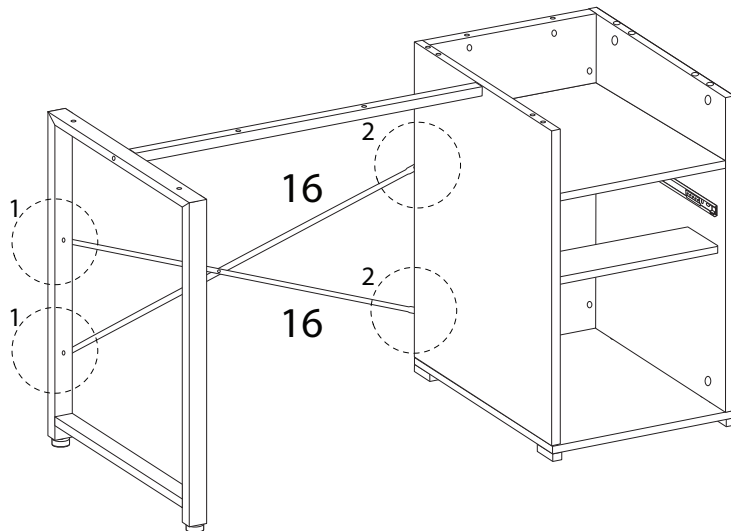
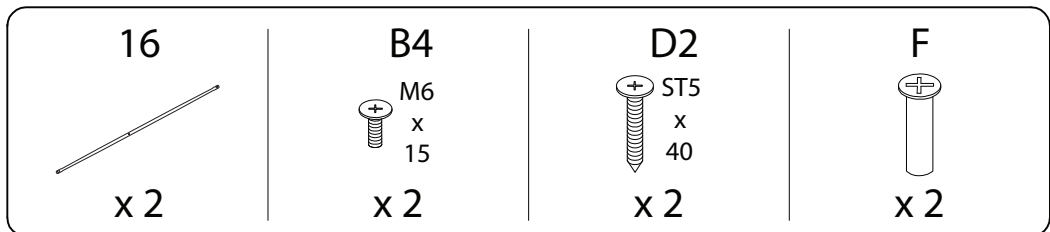
x 2



27



28



29

G1

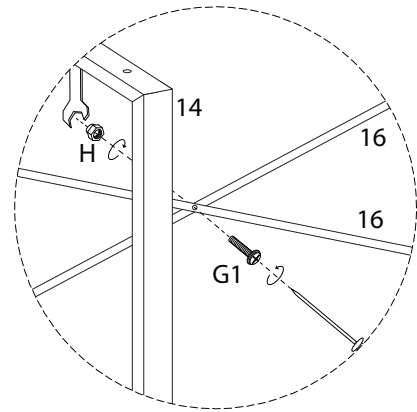
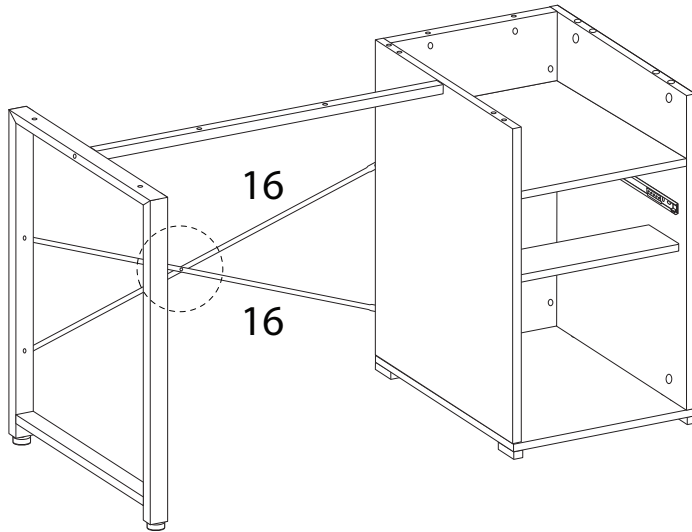


x 1

H

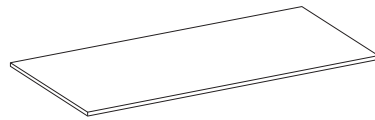


x 1



30

1

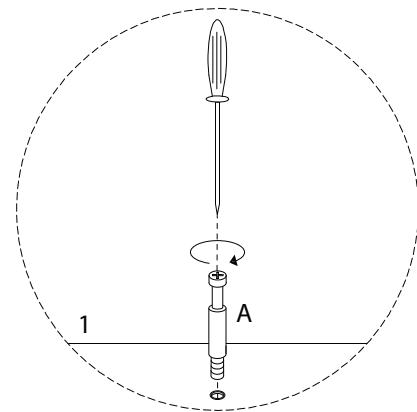
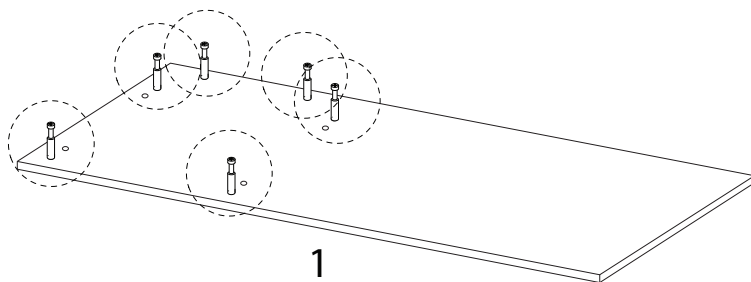


x 1

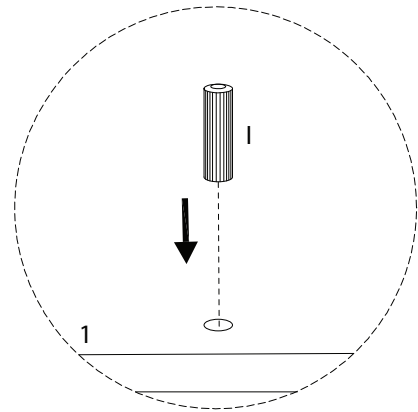
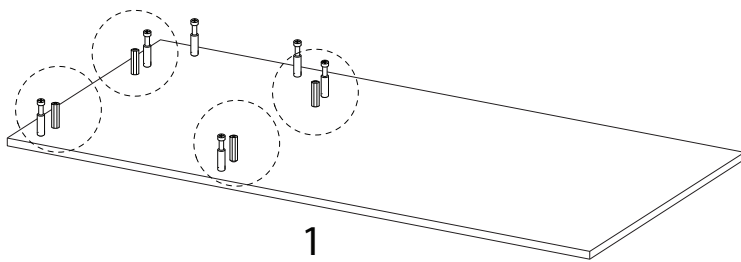
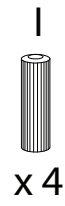
A



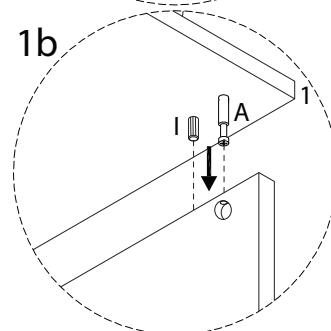
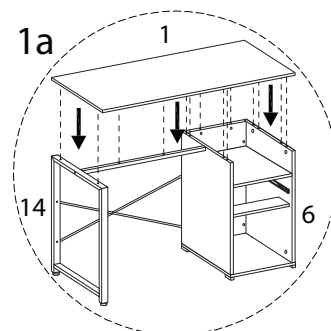
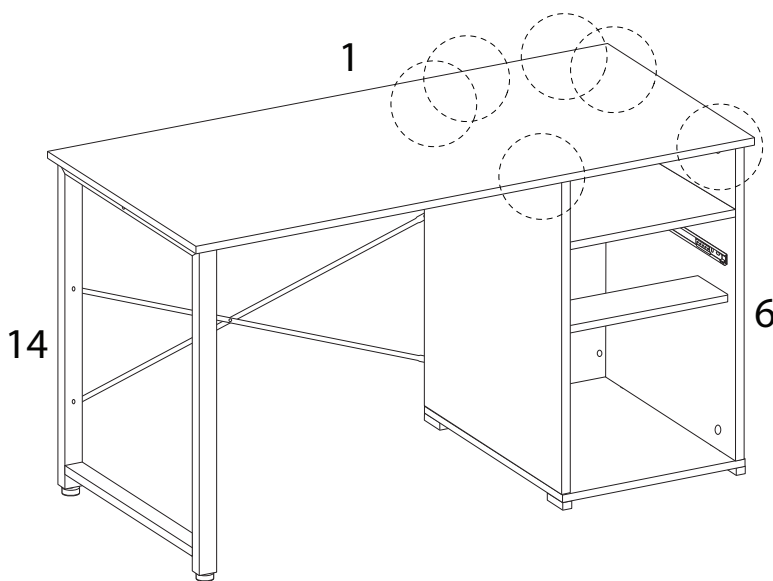
x 6



31



32

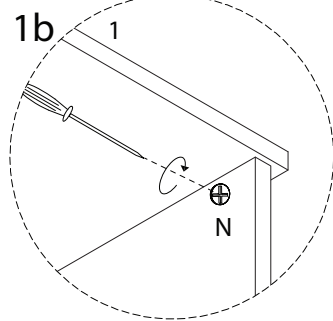
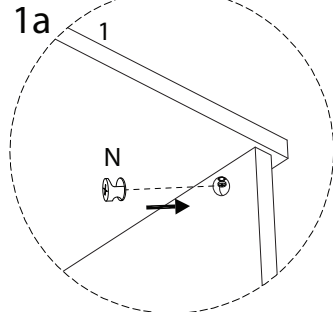
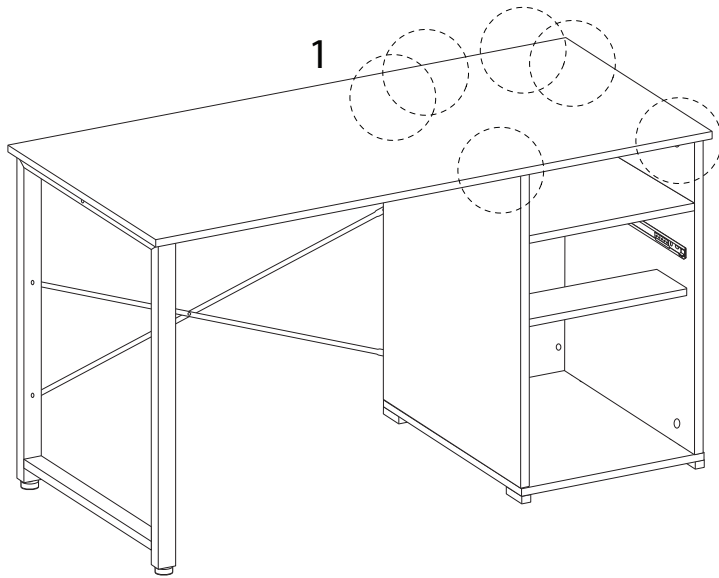


33

N



x 6



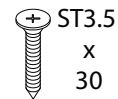
34

B2

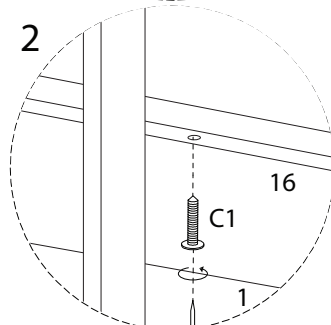
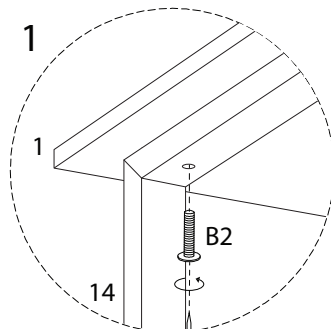
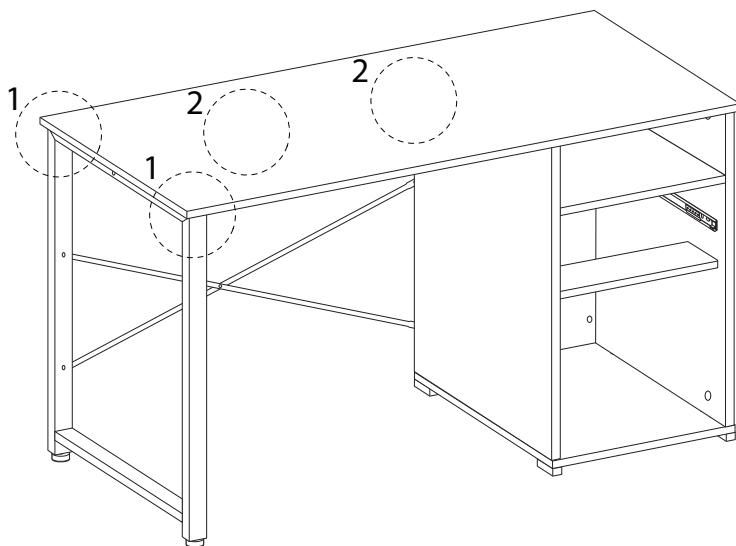


x 2

C1

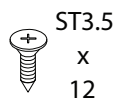


x 2



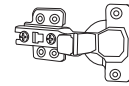
35

C2

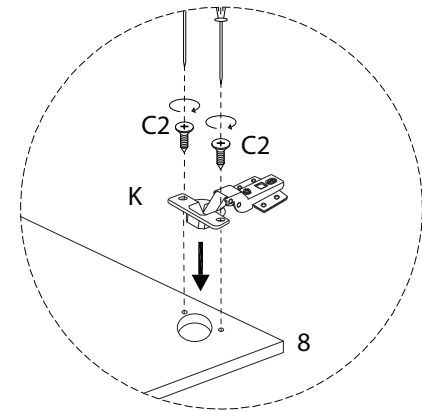
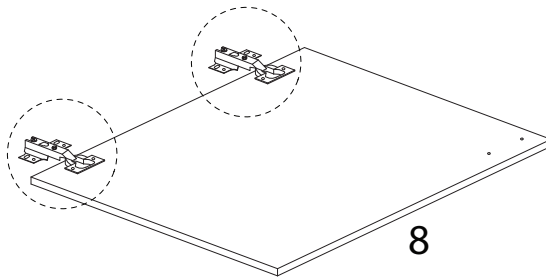


x 4

K

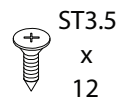


x 2

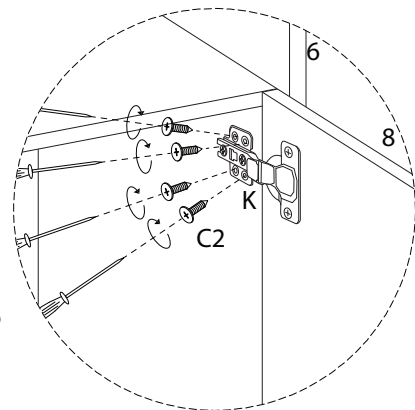
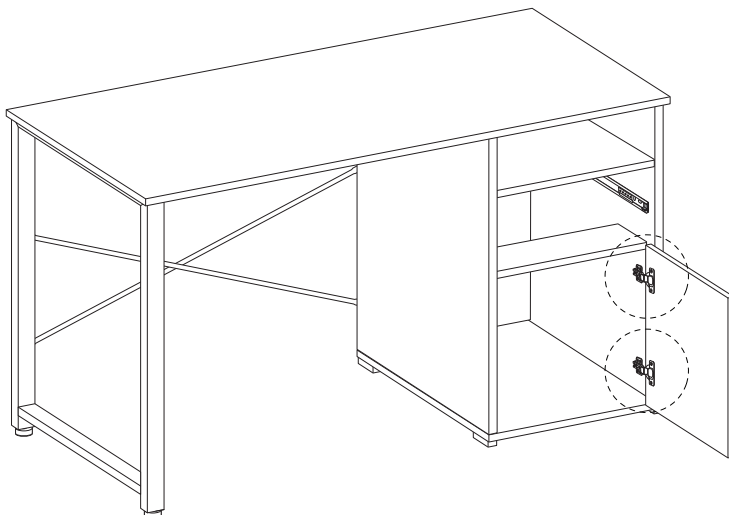


36

C2



x 8



37

