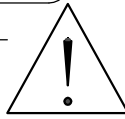
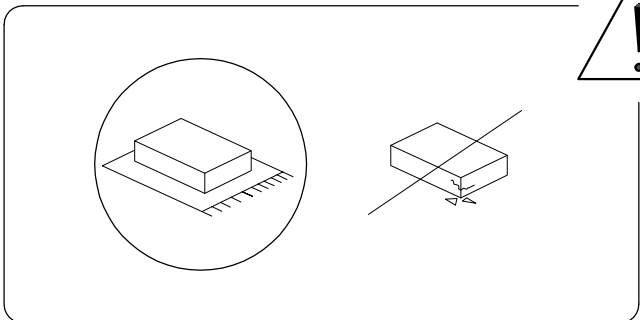
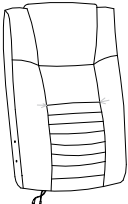
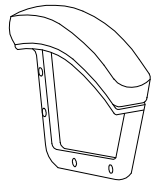
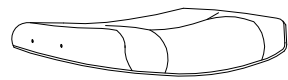
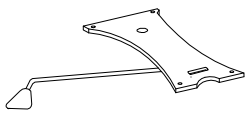
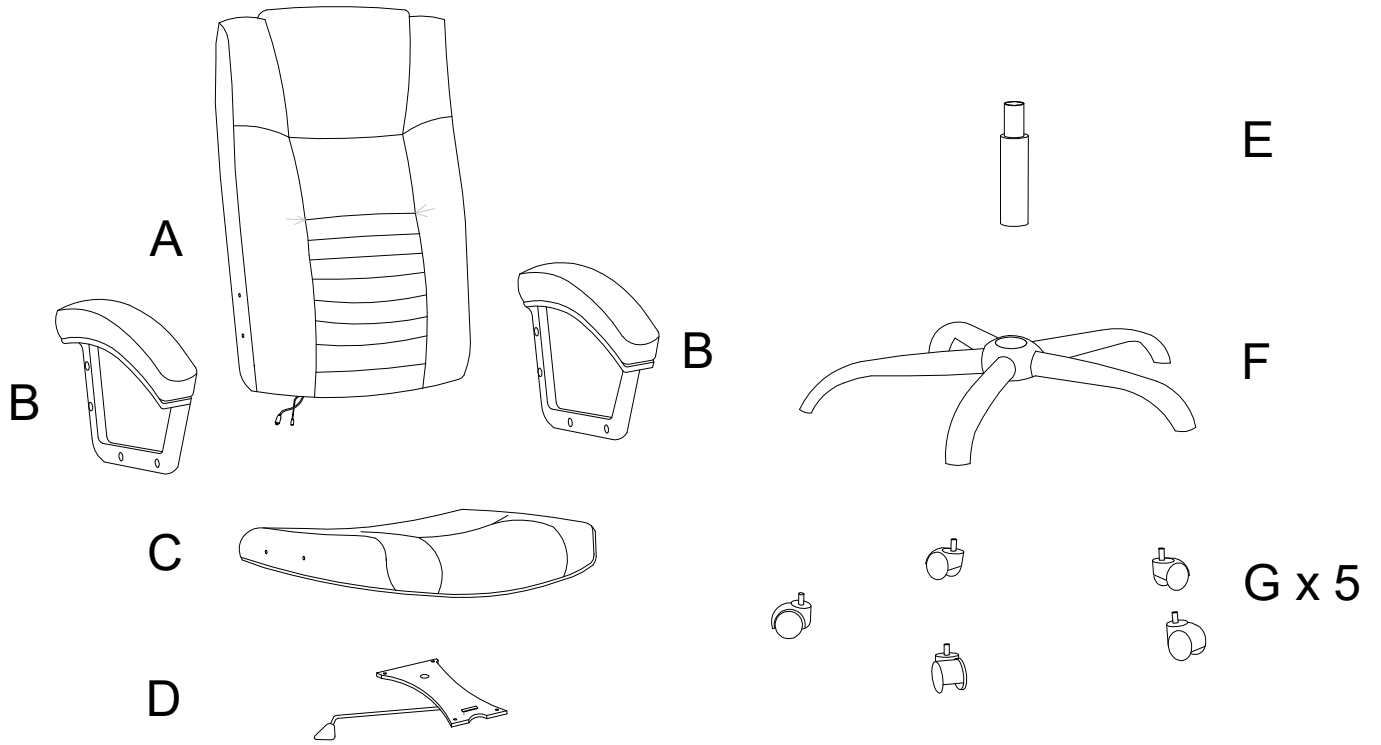




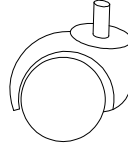
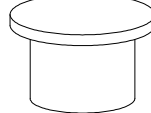
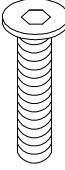

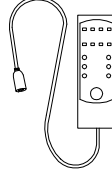
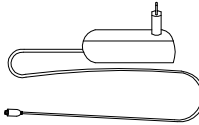
30'



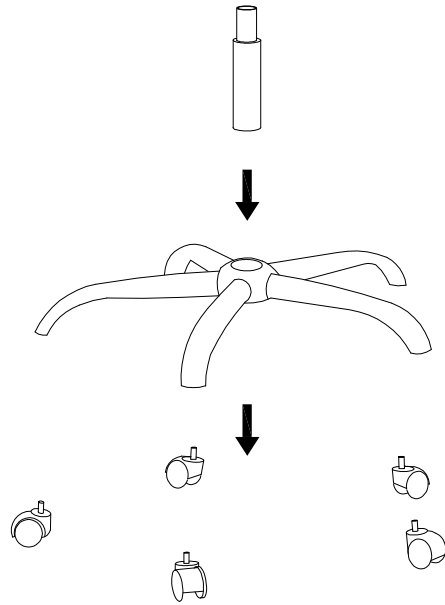
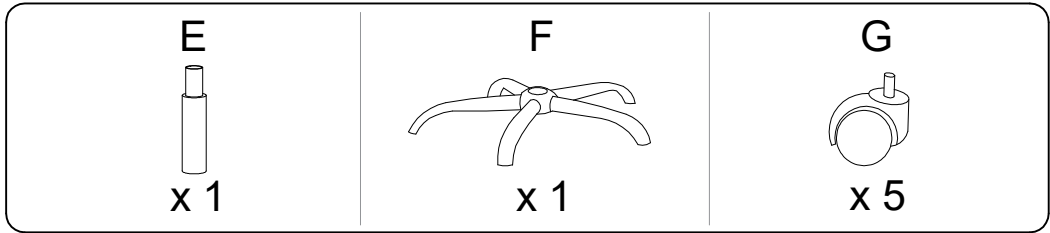
1

<b>A</b>  <b>x 1</b>	<b>B</b>  <b>x 2</b>	<b>C</b>  <b>x 1</b>	<b>D</b>  <b>x 1</b>
---	---	--	---

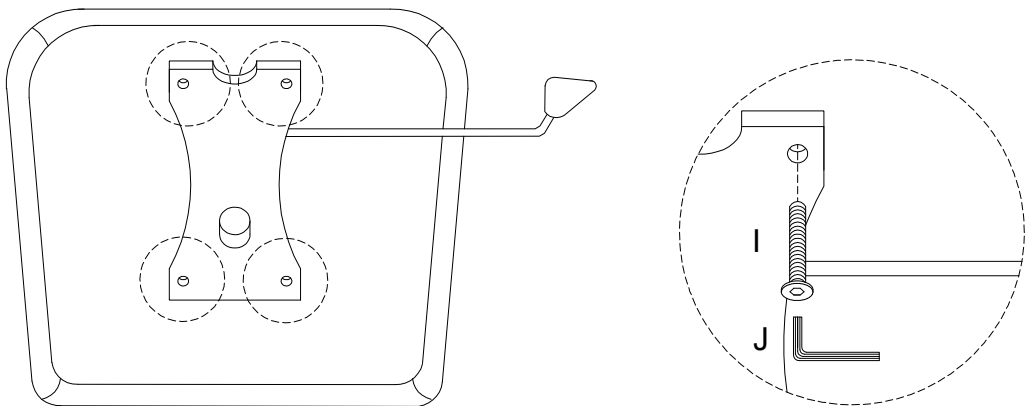
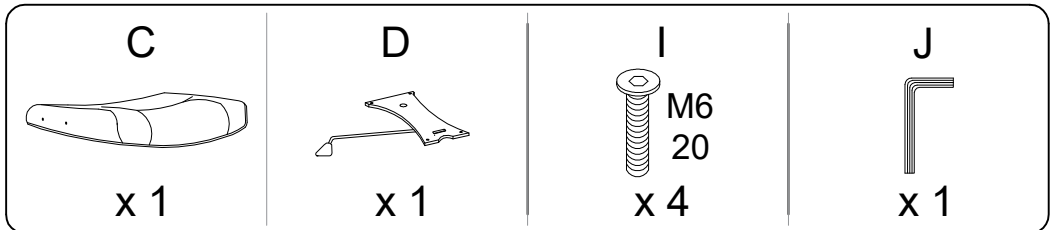


<b>E</b>  <b>x 1</b>	<b>F</b>  <b>x 1</b>	<b>G</b>  <b>x 5</b>	<b>H</b>  <b>x 8</b>
<b>I</b>  M6 20 <b>x 12</b>	<b>J</b>  <b>x 1</b>	<b>K</b>  <b>x 1</b>	<b>L</b>  <b>x 1</b>

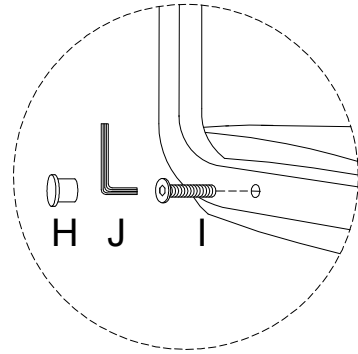
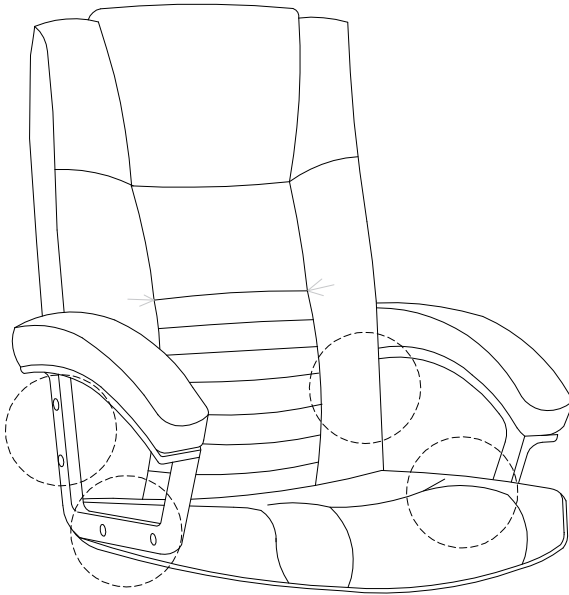
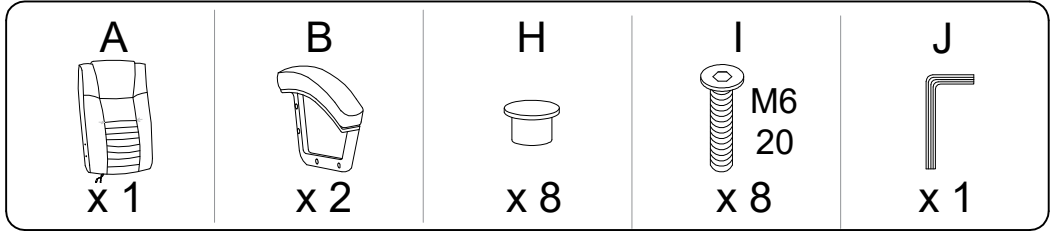
1



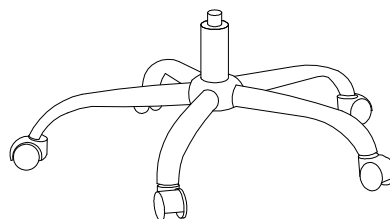
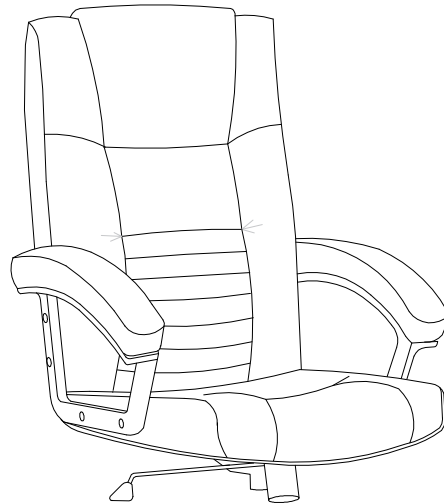
2



3

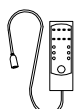


4



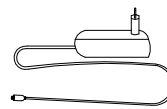
5

K



x 1

L



x 1

