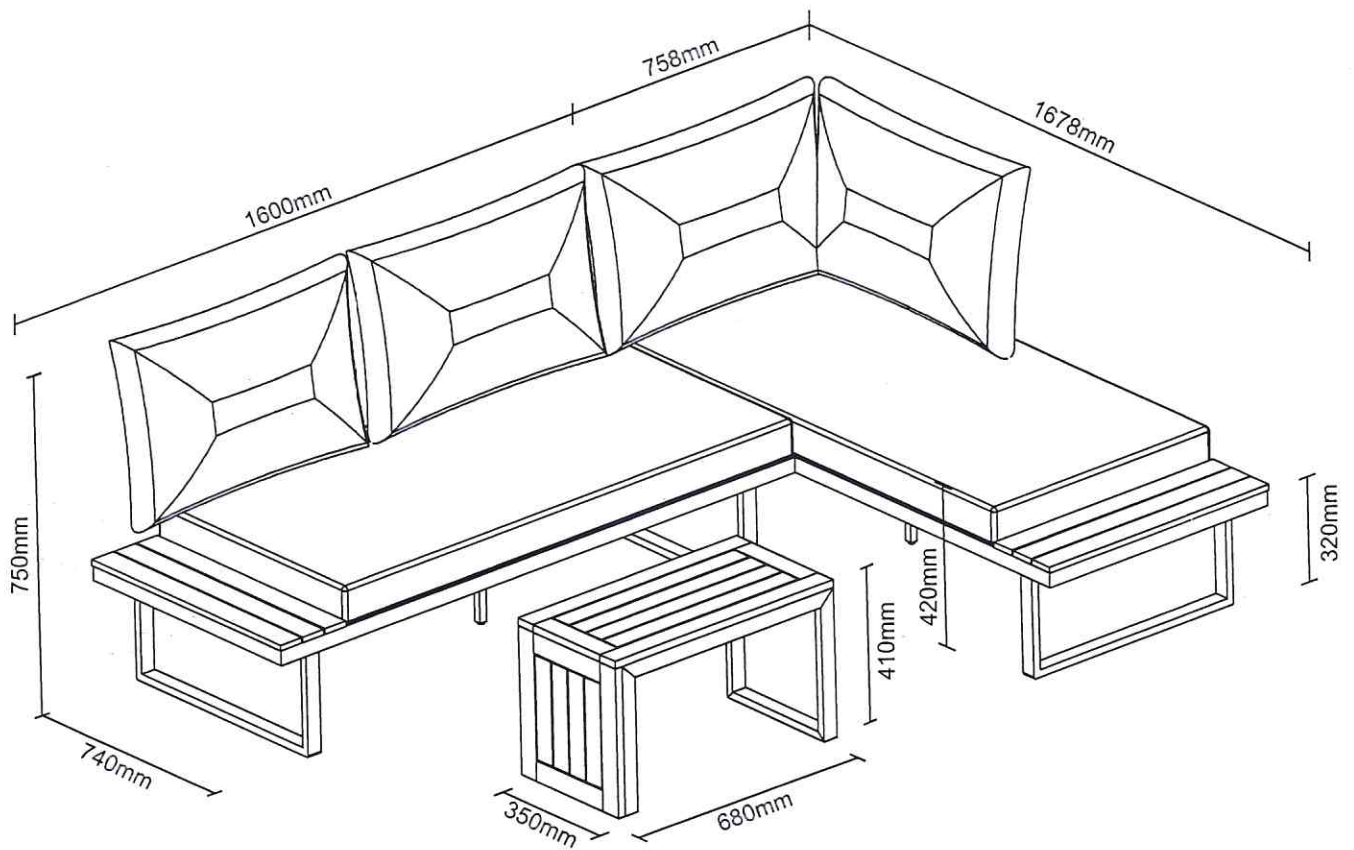
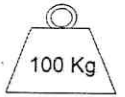


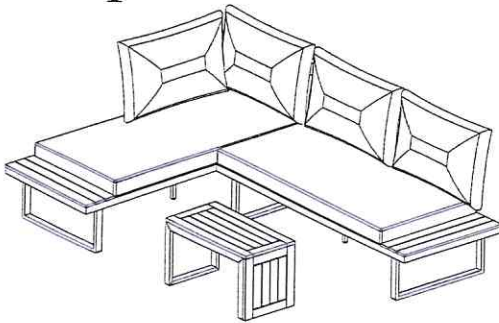
Aufbauanleitung  
Assembly instructions / Instructions de montage /  
Istruzioni di montaggio / Instrucciones de montaje  
Garten Garnitur HWC-L27  
#99086, 99087



Mendler Vertriebs-GmbH  
Industriestr. 60  
73642 Welzheim  
[fragen@heute-wohnen.de](mailto:fragen@heute-wohnen.de)  
[www.heute-wohnen.de](http://www.heute-wohnen.de)



I



For I follow these steps:  
Follow steps 1 and 2 on page 4/8 and steps 3, 4 and 5 on page 5/8

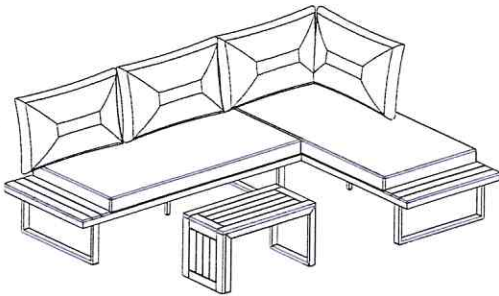
Für Option I befolgen Sie folgende Schritte:  
Schritt 1 und 2 befolgen auf Seite 4/8 und Schritt 3, 4 und 5 auf Seite 5/8

I: Suivez les étapes 1 et 2 à la page 4/8 et les étapes 3, 4 et 5 à la page 5/8

I: seguire i passaggi 1 e 2 a pagina 4/8 e i passaggi 3, 4 e 5 a pagina 5/8

I: siga los pasos 1 y 2 en la página 4/8 y los pasos 3, 4 y 5 en la página 5/8

II



For II follow these steps:  
Follow steps 1 and 2 on page 4/8 and steps 6, 7 and 8 on page 6/8

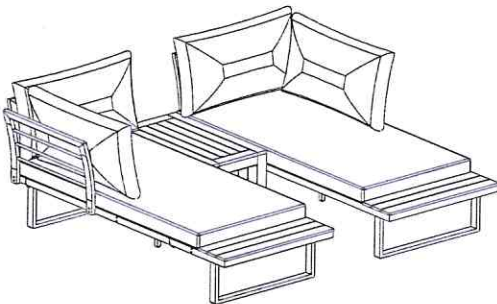
Für Option II befolgen Sie folgende Schritte:  
Schritt 1 und 2 befolgen auf Seite 4/8 und Schritt 6, 7 und 8 auf Seite 6/8

II: Suivez les étapes 1 et 2 à la page 4/8 et les étapes 6, 7 et 8 à la page 6/8

II: seguire i passaggi: 1 e 2 a pagina 4/8 e i passaggi 6, 7 e 8 a pagina 6/8

II: Siga los pasos: 1 y 2 en la página 4/8 y los pasos 6, 7 y 8 en la página 6/8

III



III + VI it is the same, just different way of setting the table.  
Please follow the steps below: Follow steps 1 and 2 on page 4/8 and steps 9, 10 and 11 on page 7/8

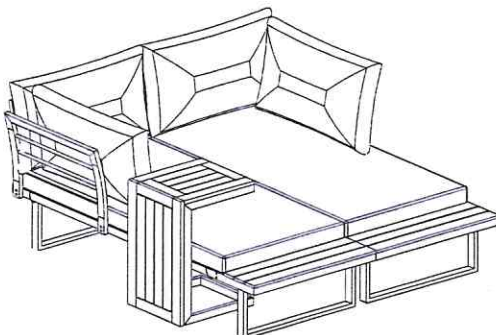
Option III und VI ist gleich, nur dass der der Tisch individuell genutzt werden kann.  
Befolgen Sie folgende Schritte: Schritt 1 und 2 befolgen auf Seite 4/8 und Schritt 9, 10 und 11 auf Seite 7/8

III + VI c'est la même chose, juste une façon différente pur la table basse. Suivez les étapes:  
Suivez les étapes 1 et 2 à la page 4/8 et les étapes 9, 10 et 11 à la page 7/8

III + VI è la stessa cosa, solo un modo diverso per il tavolino.  
seguire i passaggi: Segui i passaggi 1 e 2 a pagina 4/8 e i passaggi 9, 10 e 11 a pagina 7/8

III + VI es lo mismo, solo una forma diferente para la mesa de café.  
siga los pasos: Siga los pasos 1 y 2 en la página 4/8 y los pasos 9, 10 y 11 en la página 7/8

IV





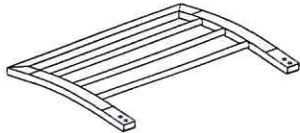
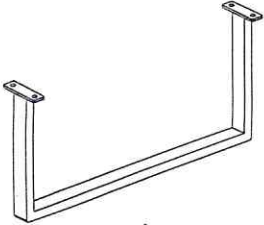
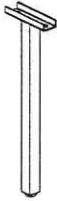
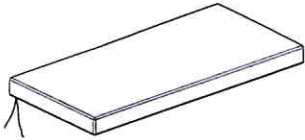
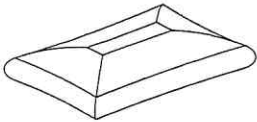
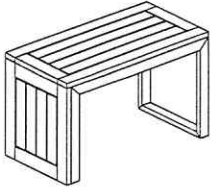
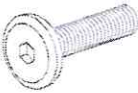
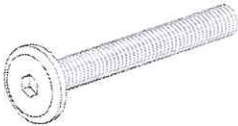
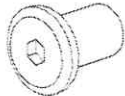

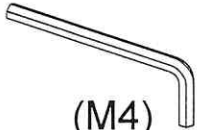
III + VI it is the same, just different way of setting the table.  
Please follow the steps below: Follow steps 1 and 2 on page 4/8 and steps 9, 10 and 11 on page 7/8

Option III und VI ist gleich, nur dass der der Tisch individuell genutzt werden kann.  
Befolgen Sie folgende Schritte: Schritt 1 und 2 befolgen auf Seite 4/8 und Schritt 9, 10 und 11 auf Seite 7/8

III + VI c'est la même chose, juste une façon différente pur la table basse. Suivez les étapes:  
Suivez les étapes 1 et 2 à la page 4/8 et les étapes 9, 10 et 11 à la page 7/8

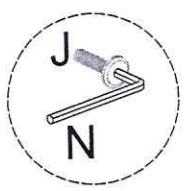
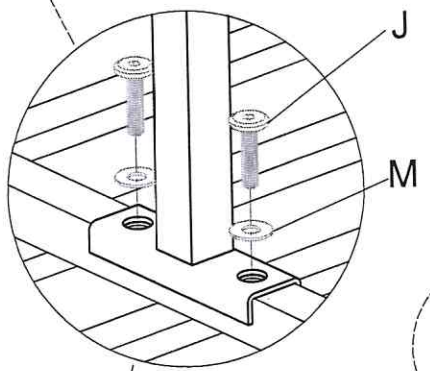
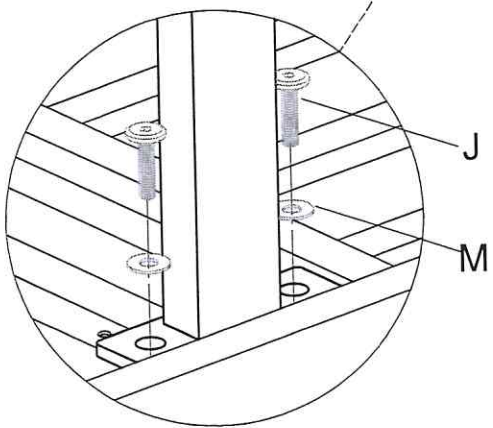
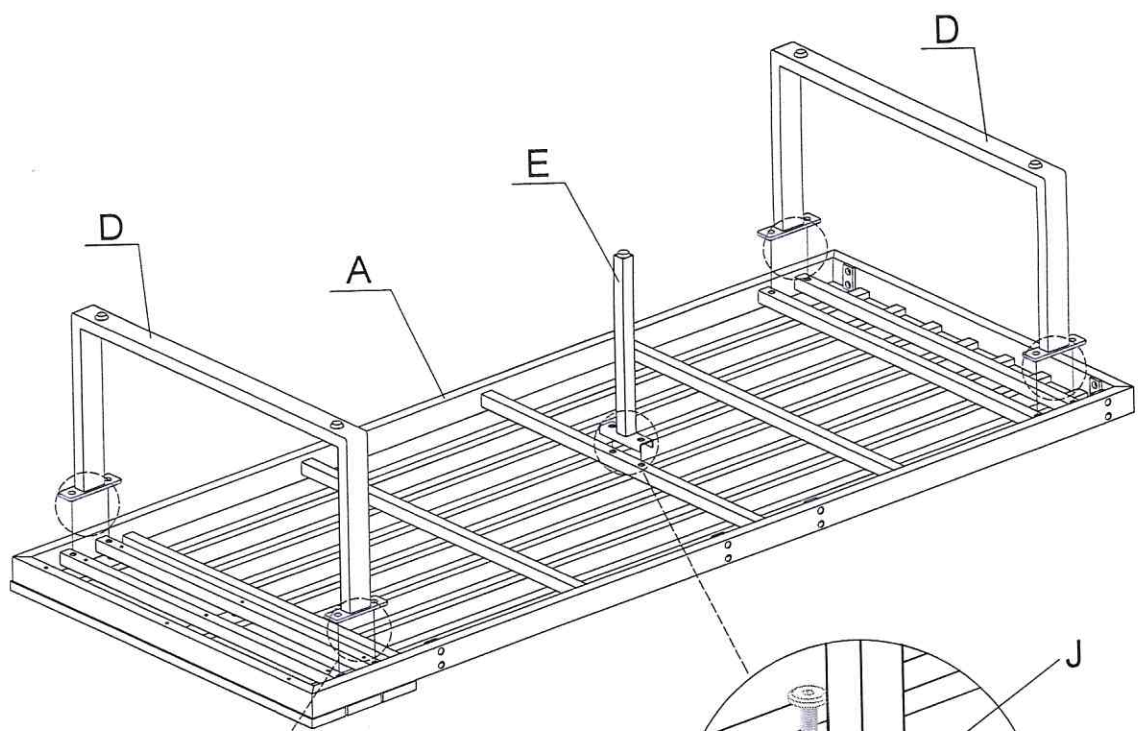
III + VI è la stessa cosa, solo un modo diverso per il tavolino.  
seguire i passaggi: Segui i passaggi 1 e 2 a pagina 4/8 e i passaggi 9, 10 e 11 a pagina 7/8

III + VI es lo mismo, solo una forma diferente para la mesa de café.  
siga los pasos: Siga los pasos 1 y 2 en la página 4/8 y los pasos 9, 10 y 11 en la página 7/8

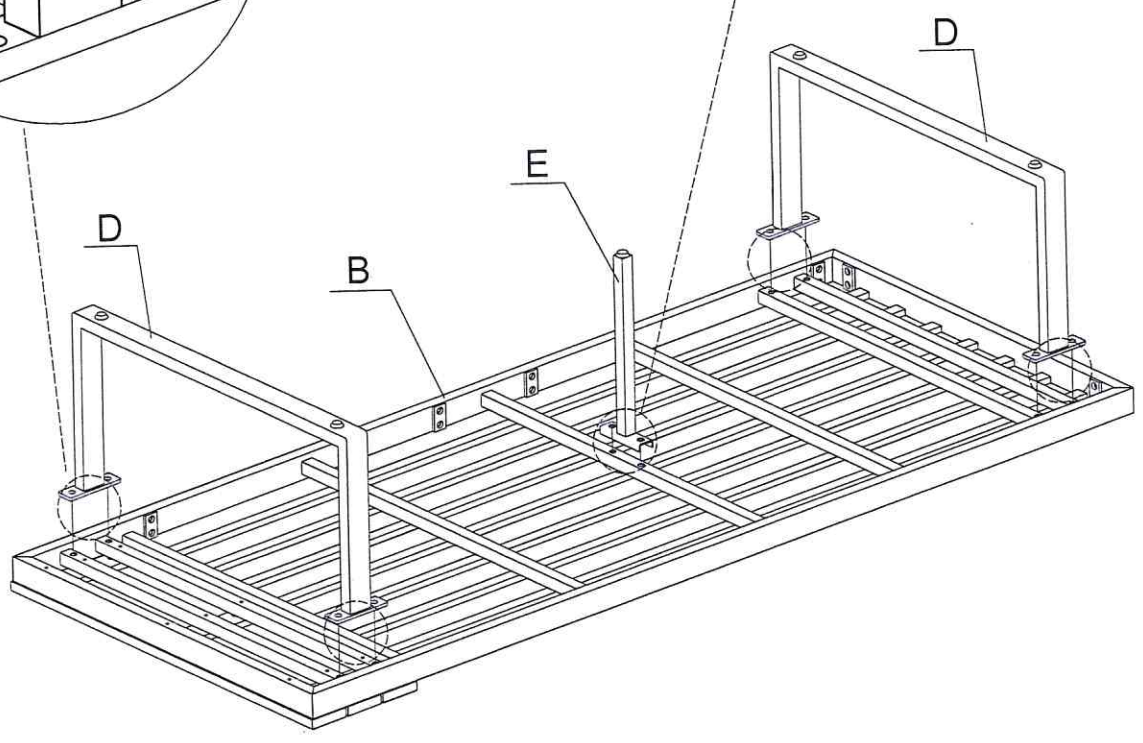
<p>A</p>  <p>x1</p>	<p>B</p>  <p>x1</p>	<p>C</p>  <p>x4</p>	<p>D</p>  <p>x4</p>	
<p>E</p>  <p>x2</p>	<p>F</p>  <p>x2</p>	<p>G</p>  <p>x4</p>	<p>H</p>  <p>x1</p>	
<p>J</p>  <p>(M6x20x13) x20</p>	<p>K</p>  <p>(M6x40x13) x16</p>	<p>L</p>  <p>(M6x15x15) x16</p>	<p>M</p>  <p>(7x16x1) x36</p>	<p>N</p>  <p>(M4) x2</p>



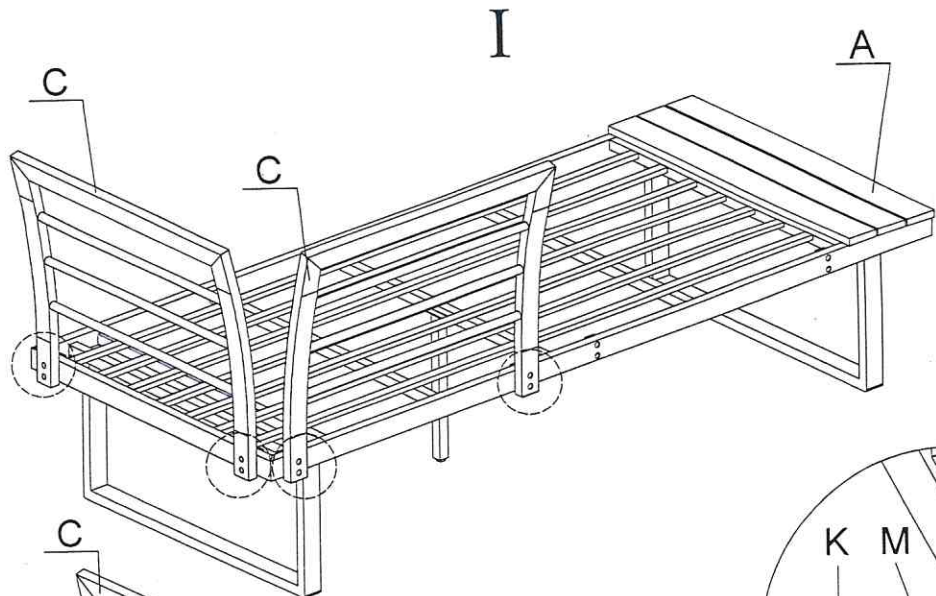
1



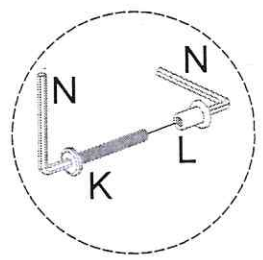
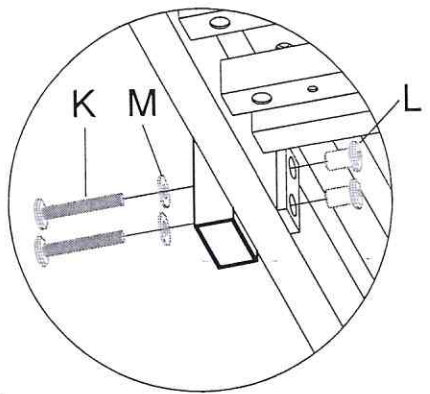
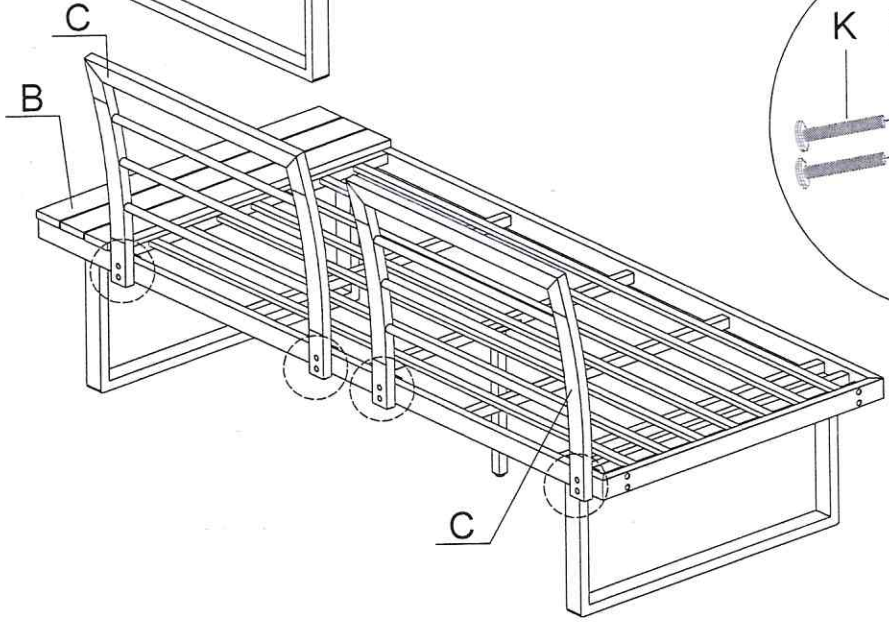
2



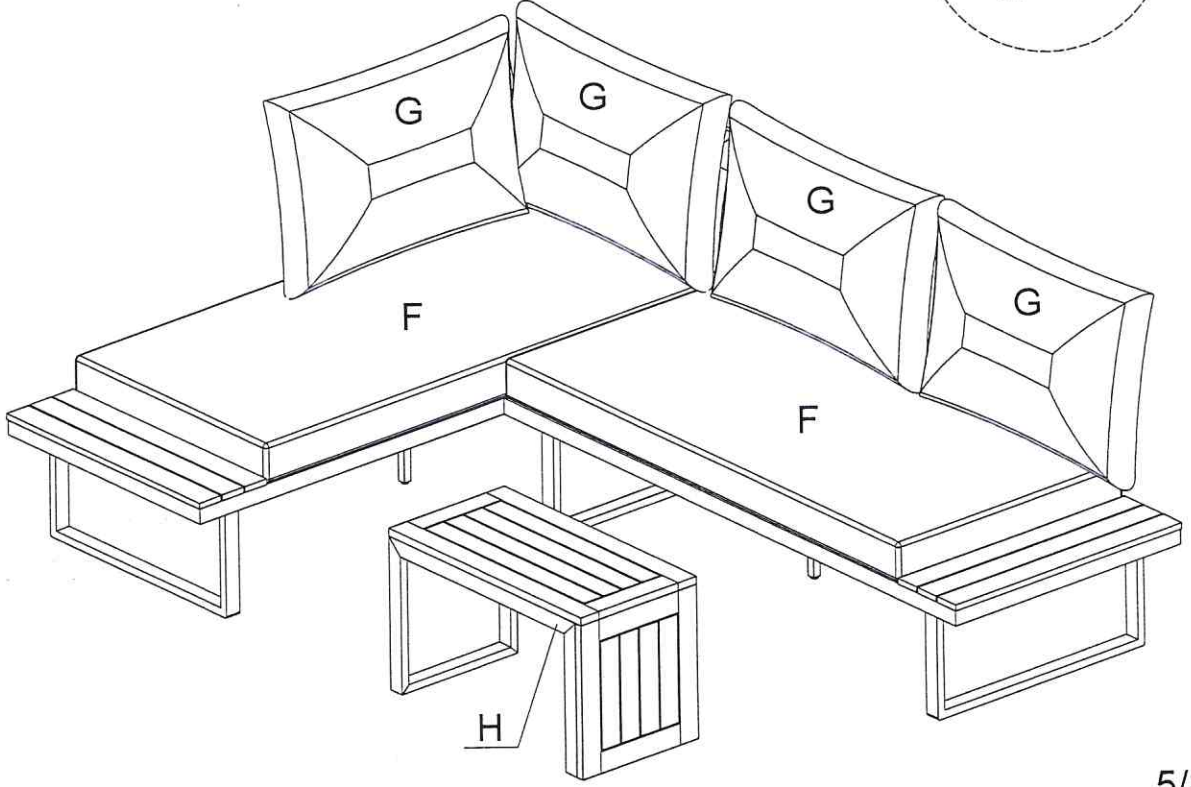
3



4



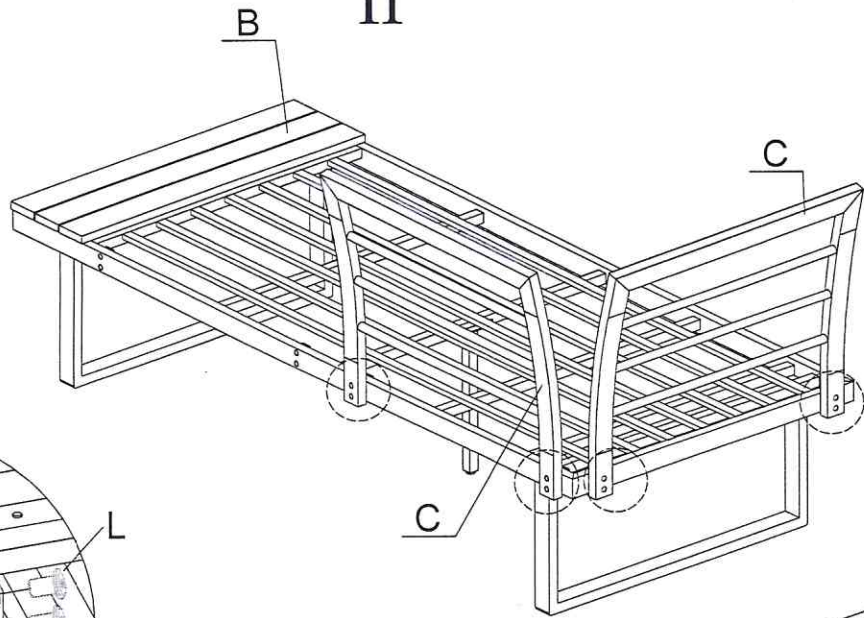
5



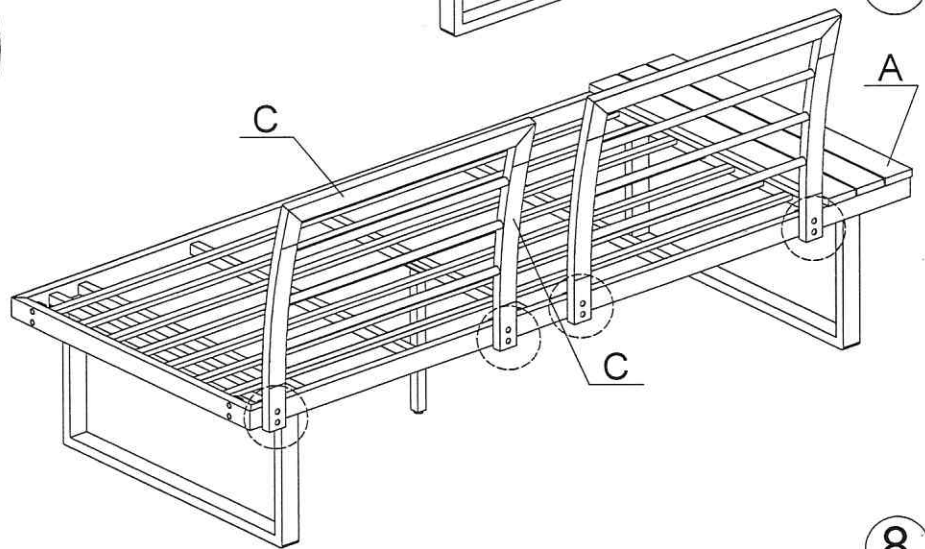


II

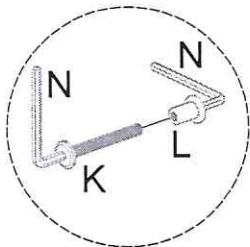
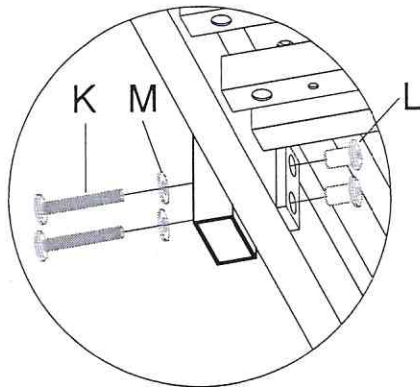
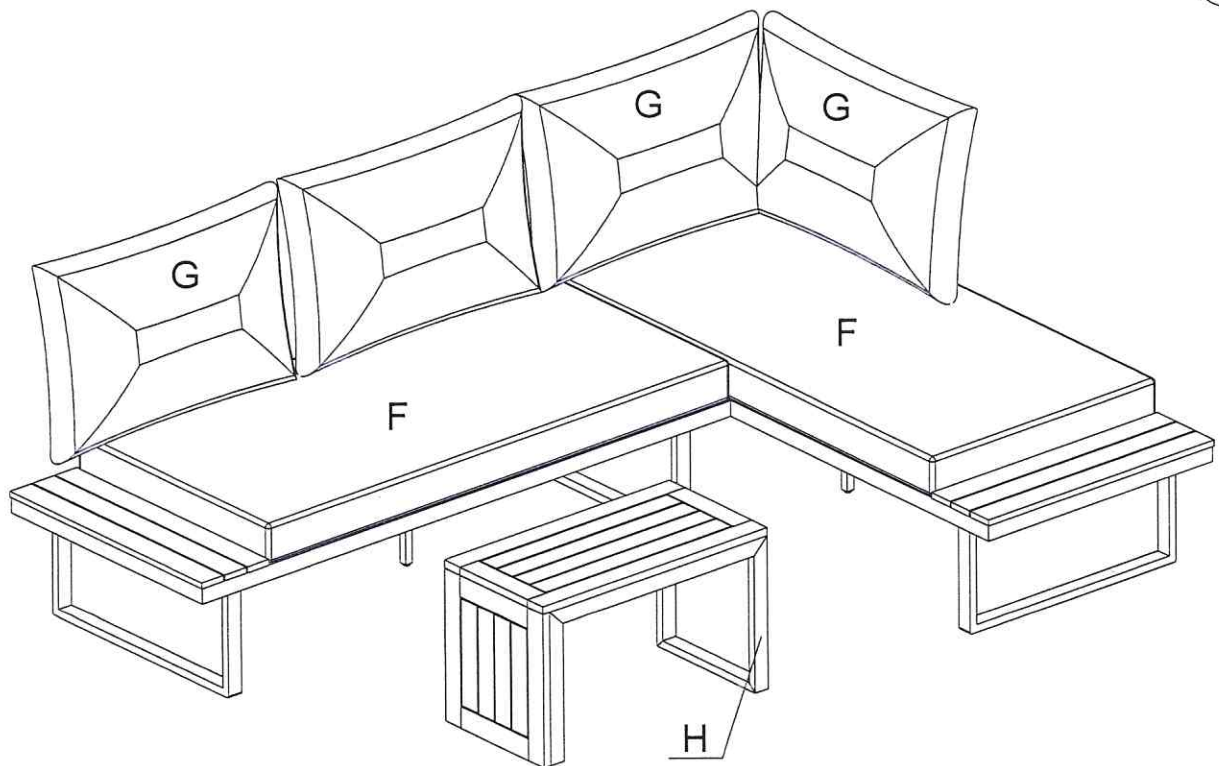
6



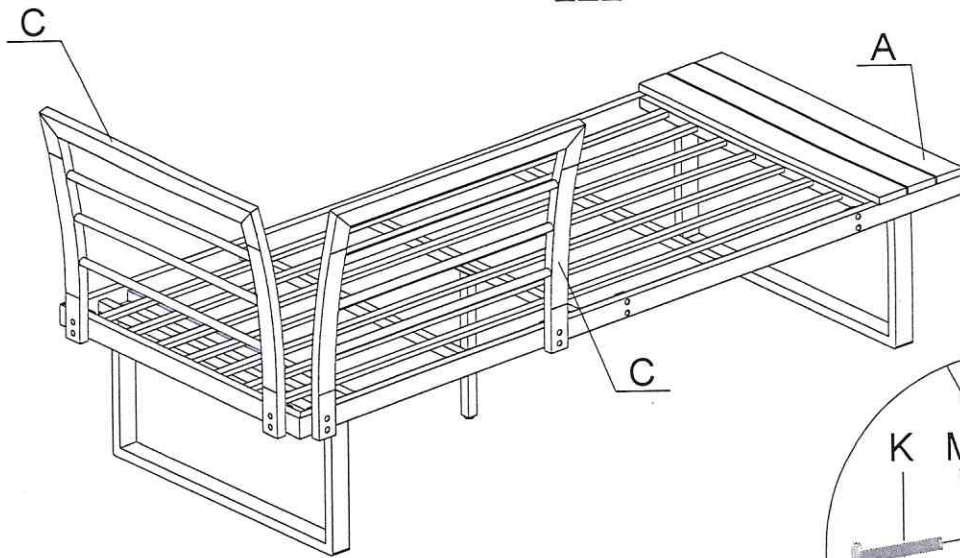
7



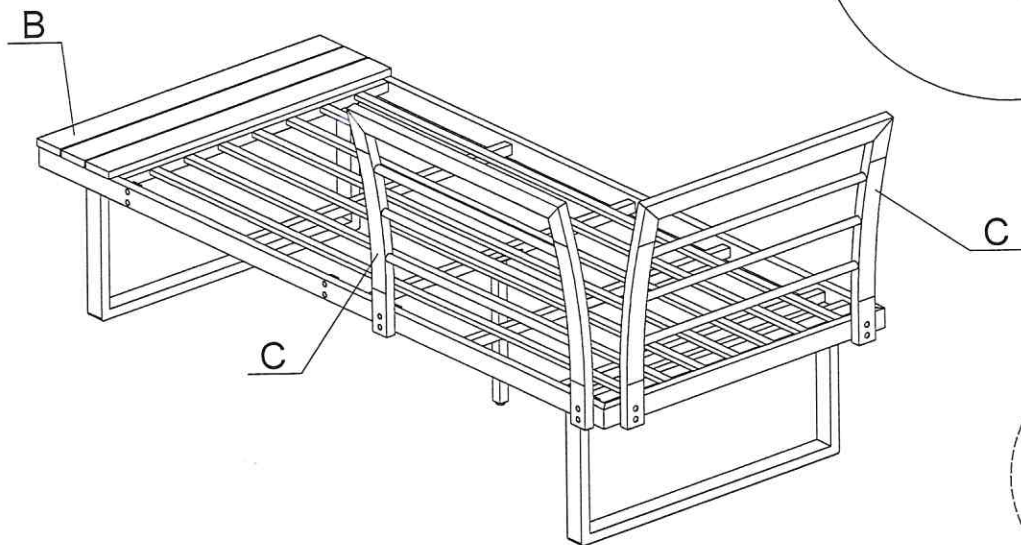
8



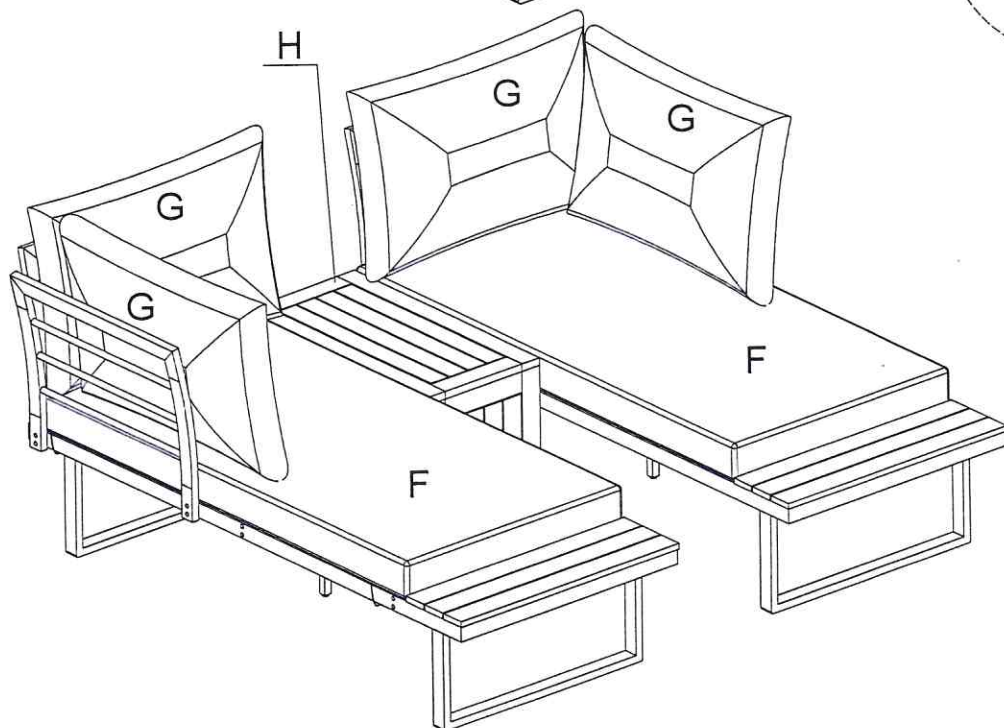
# III



9

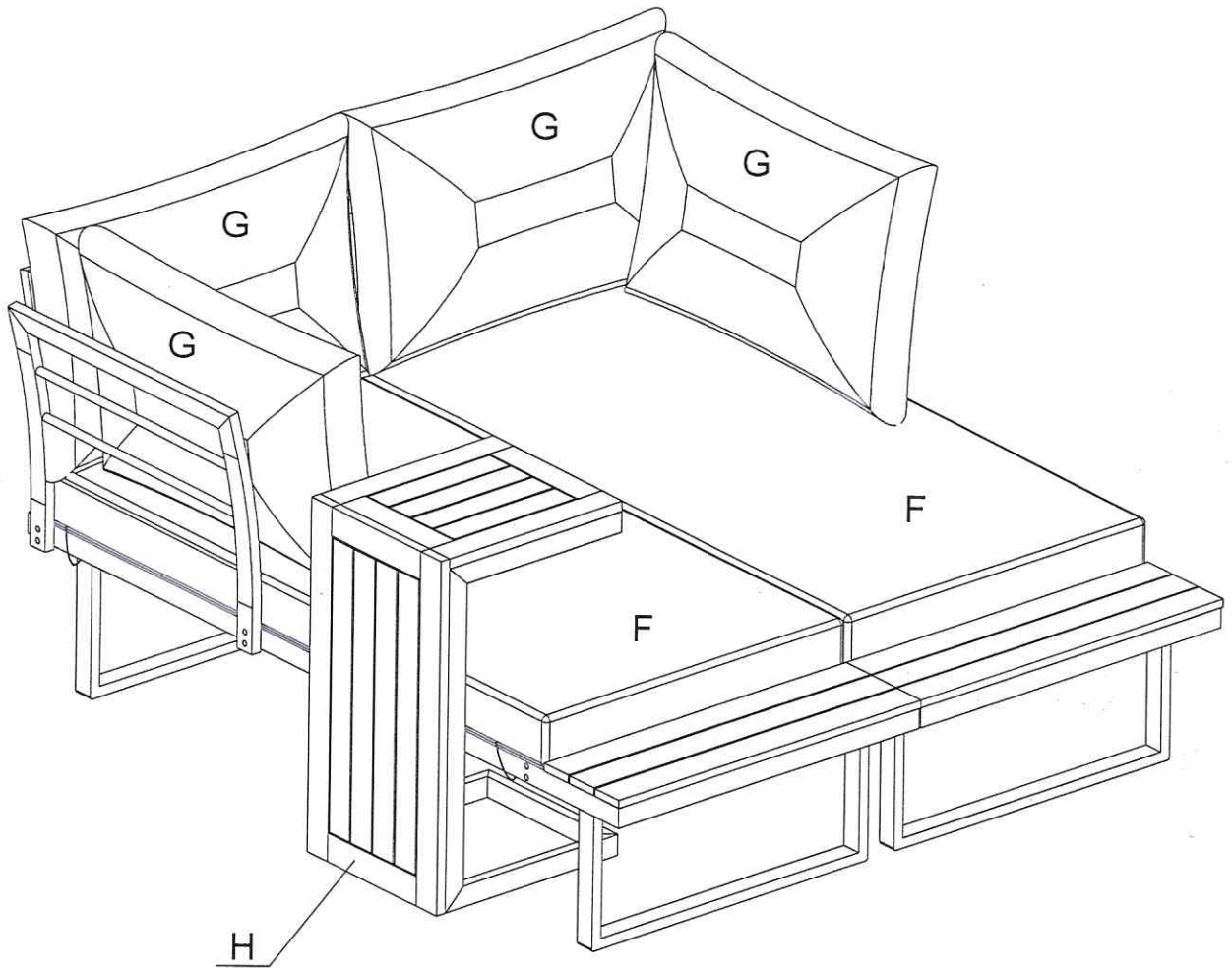


10



11

# IV

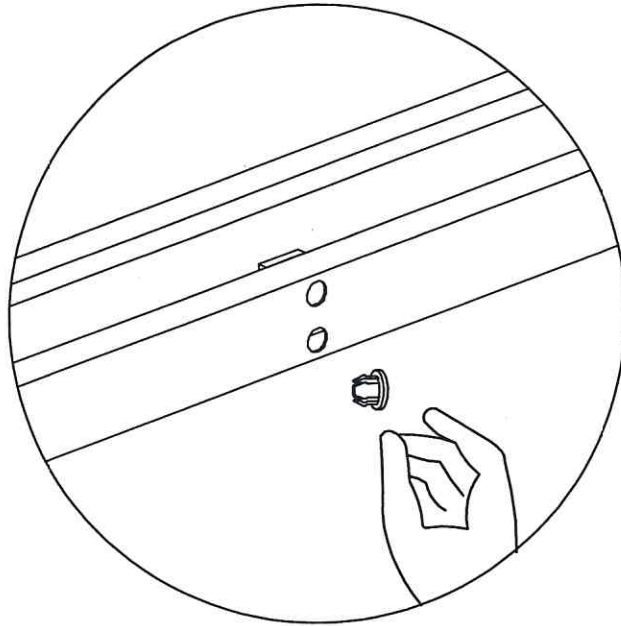






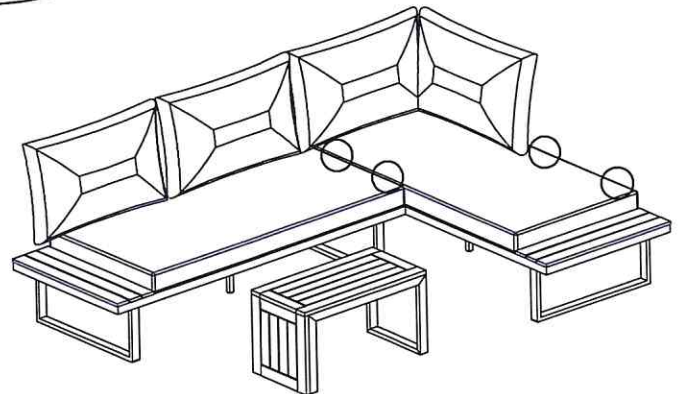
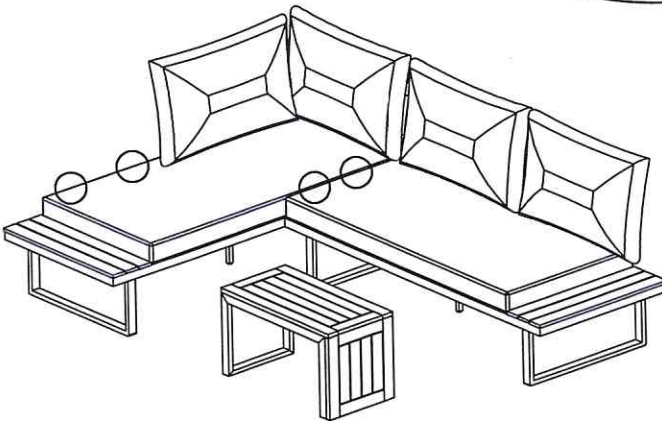
x08

Used to cover the backrest hole positions  
Wird verwendet, um die freien Löcher an der Rückenlehne abzudecken  
Utilisé pour couvrir les positions des trous du dossier  
Utilizzato per coprire le posizioni dei fori dello schienale  
Se utiliza para cubrir las posiciones de los orificios del respaldo



I

II



III

IV

