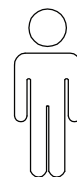
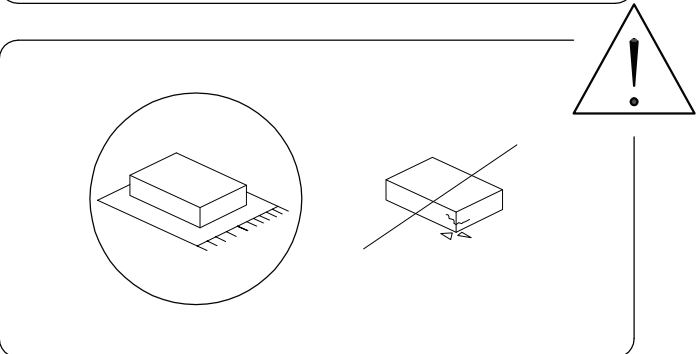
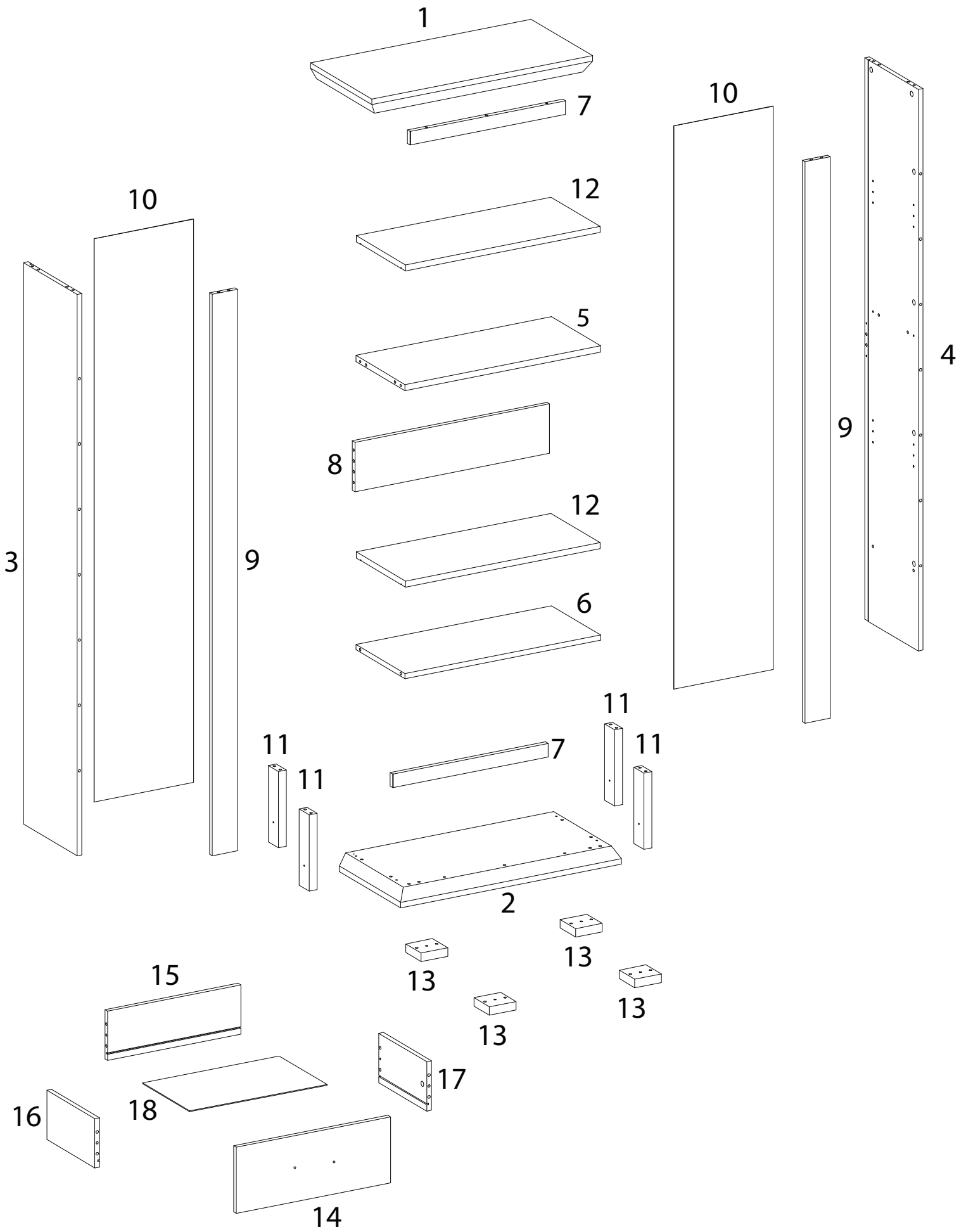


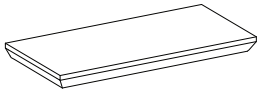
90'



2

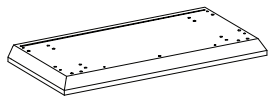


1



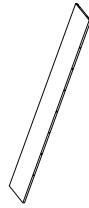
x 1

2



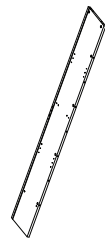
x 1

3



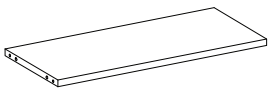
x 1

4



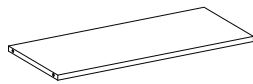
x 1

5



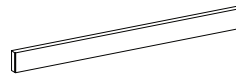
x 1

6



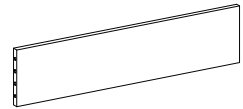
x 1

7



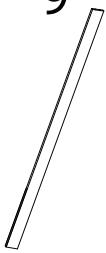
x 2

8



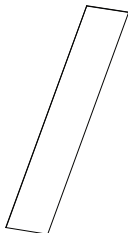
x 1

9



x 2

10



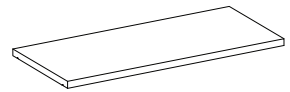
x 2

11



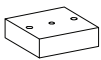
x 4

12



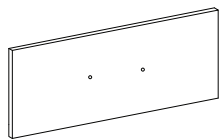
x 2

13



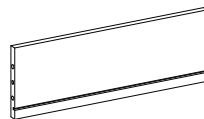
x 4

14



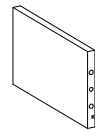
x 1

15



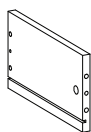
x 1

16



x 1

17

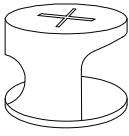
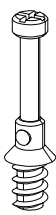
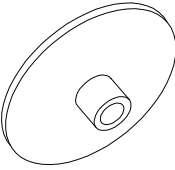
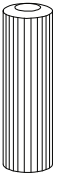
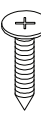
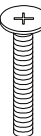
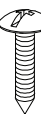
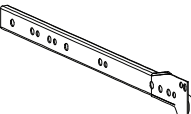
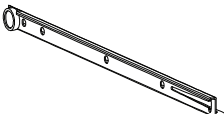
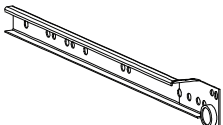
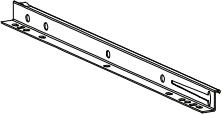
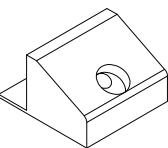
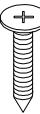
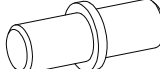
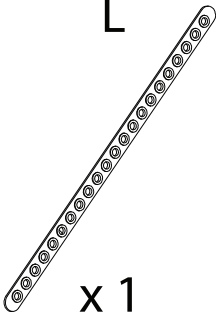
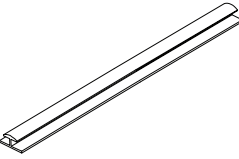

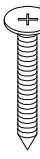
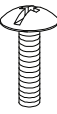
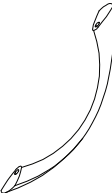
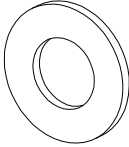



x 1

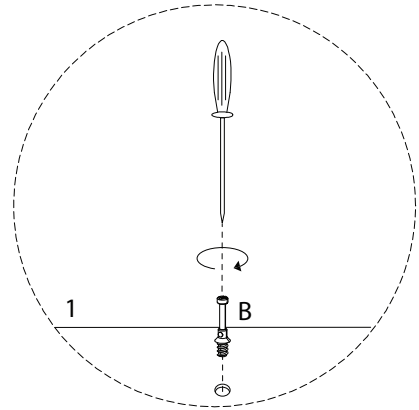
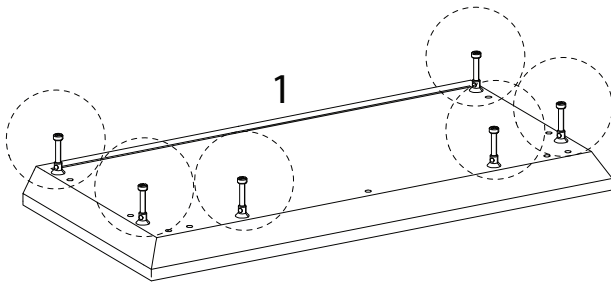
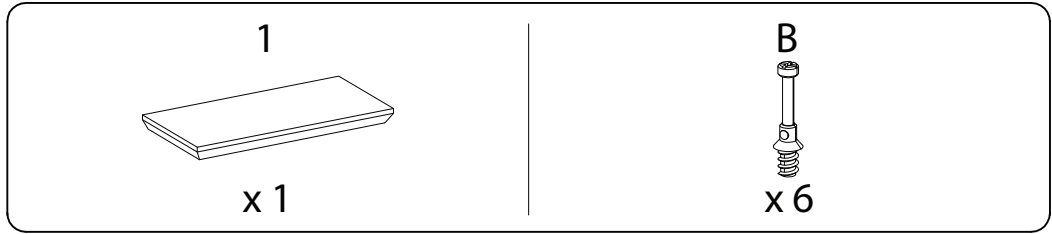
18



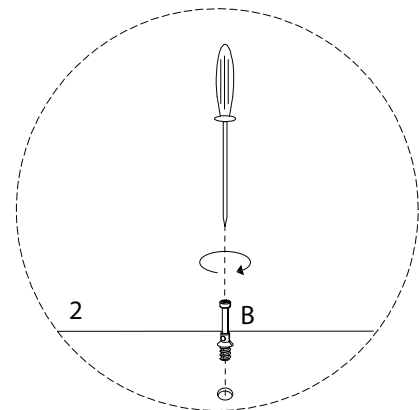
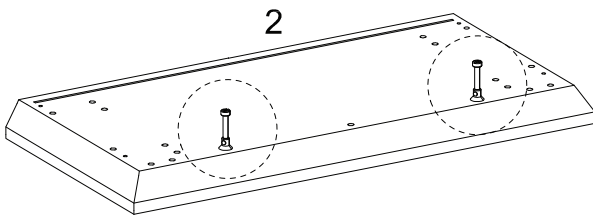
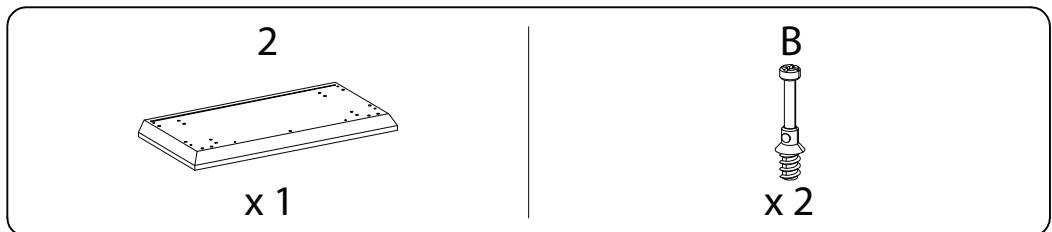
x 1

<p>A</p>  <p>x 26</p>	<p>B</p>  <p>x 26</p>	<p>C</p>  <p>x 26</p>	<p>D</p>  <p>x 68</p>	<p>E</p>  <p>M6 x 12</p> <p>x 4</p>
<p>F</p>  <p>M10 x 33.5</p> <p>x 10</p>	<p>G</p>  <p>M3 x 12</p> <p>x 1</p>	<p>H1</p>  <p>x 1</p>	<p>H2</p>  <p>x 1</p>	<p>H3</p>  <p>x 1</p>
<p>H4</p>  <p>x 1</p>	<p>I</p>  <p>x 16</p>	<p>J</p>  <p>M4 x 19</p> <p>x 16</p>	<p>K</p>  <p>x 8</p>	<p>L</p>  <p>x 1</p>
<p>M</p>  <p>x 1</p>	<p>N</p>  <p>x 1</p>	<p>O</p>  <p>M8 x 38</p> <p>x 1</p>	<p>P</p>  <p>M4 x 20</p> <p>x 2</p>	<p>Q</p>  <p>x 1</p>
<p>R</p>  <p>x 2</p>		<p>S</p>  <p>M6 x 8</p> <p>x 4</p>		

1

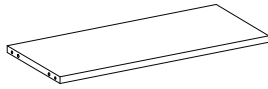


2



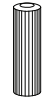
3

5

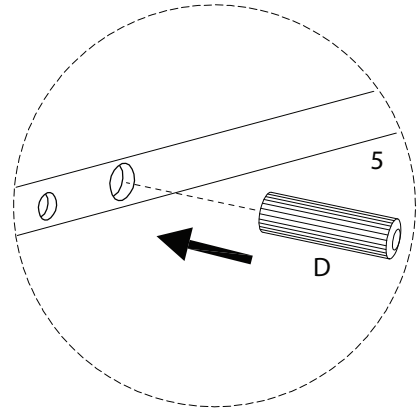
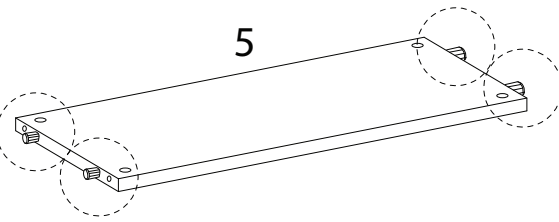


x 1

D



x 4

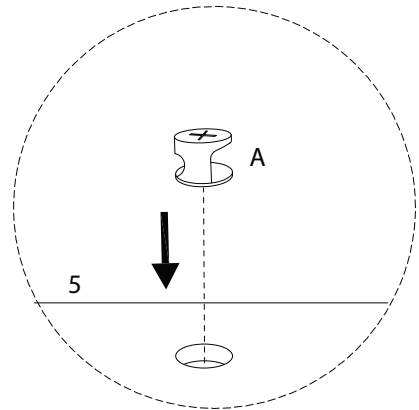
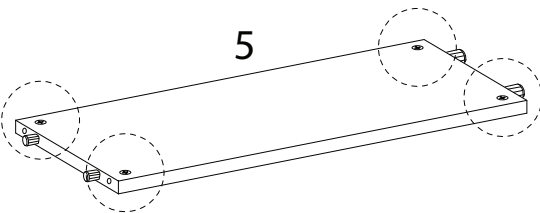


4

A

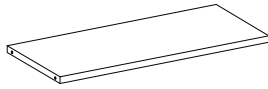


x 4



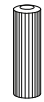
5

6

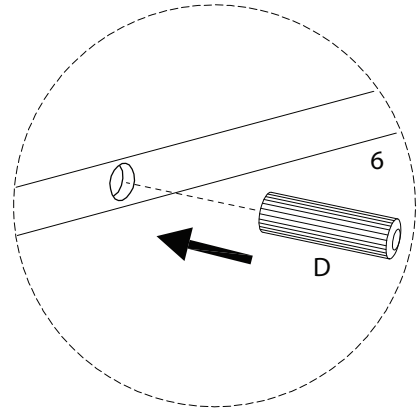
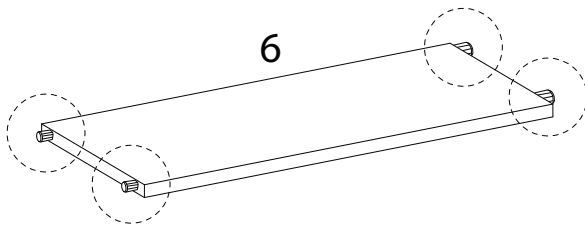


x 1

D



x 4



6

3



x 1

B

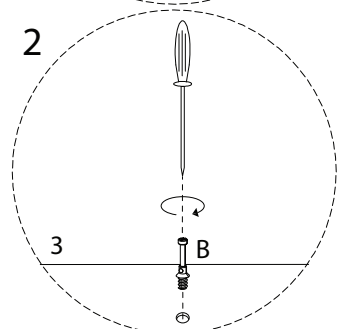
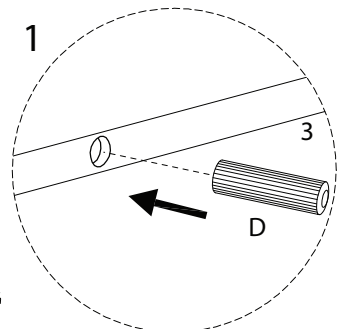
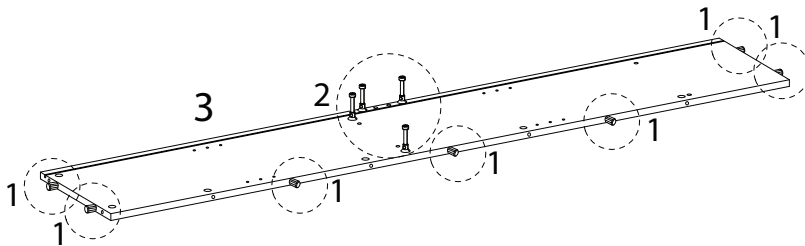


x 4

D



x 7

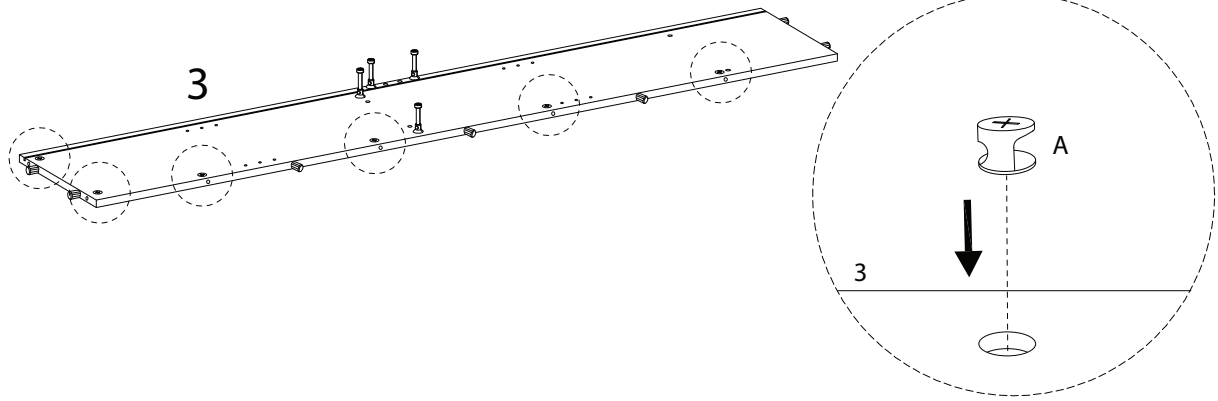


7

A



x 6



8

4



x 1

B

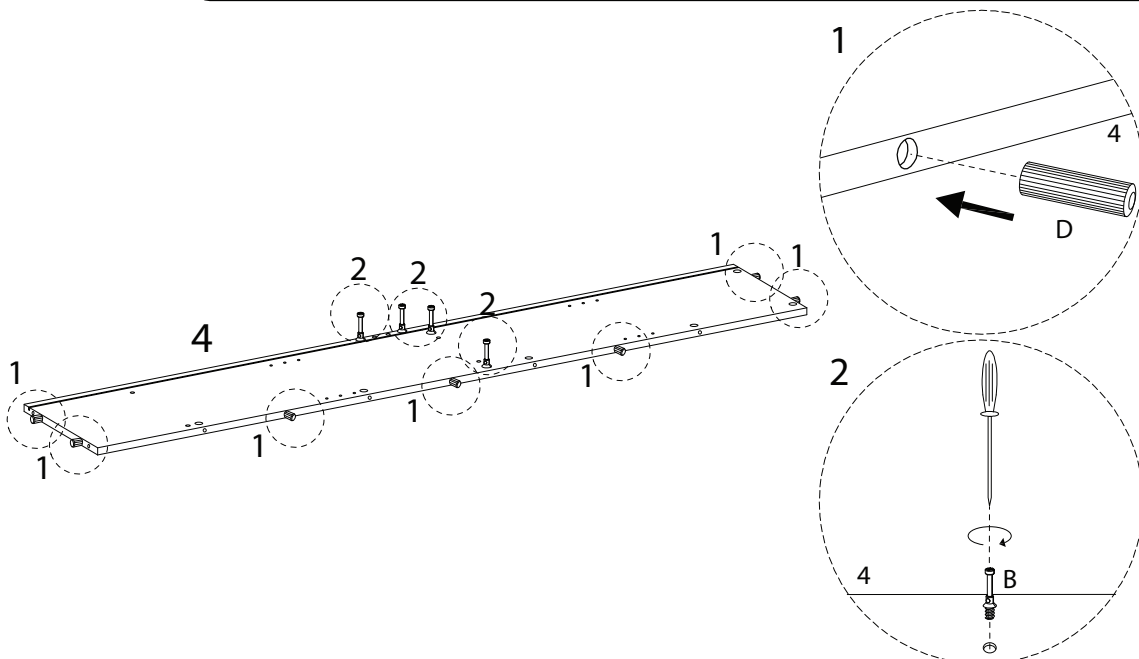


x 4

D



x 7

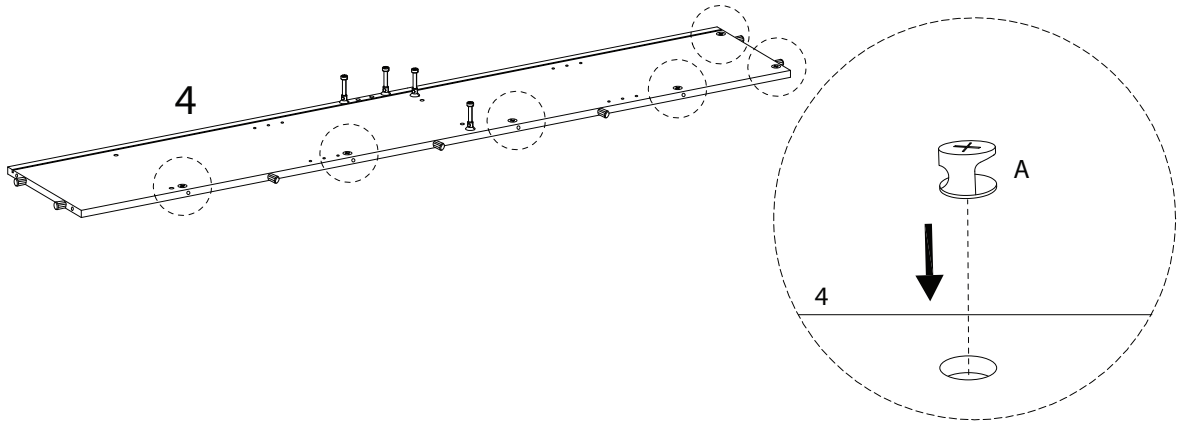


9

A

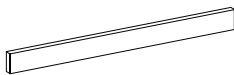


x 6



10

7



x 2

A

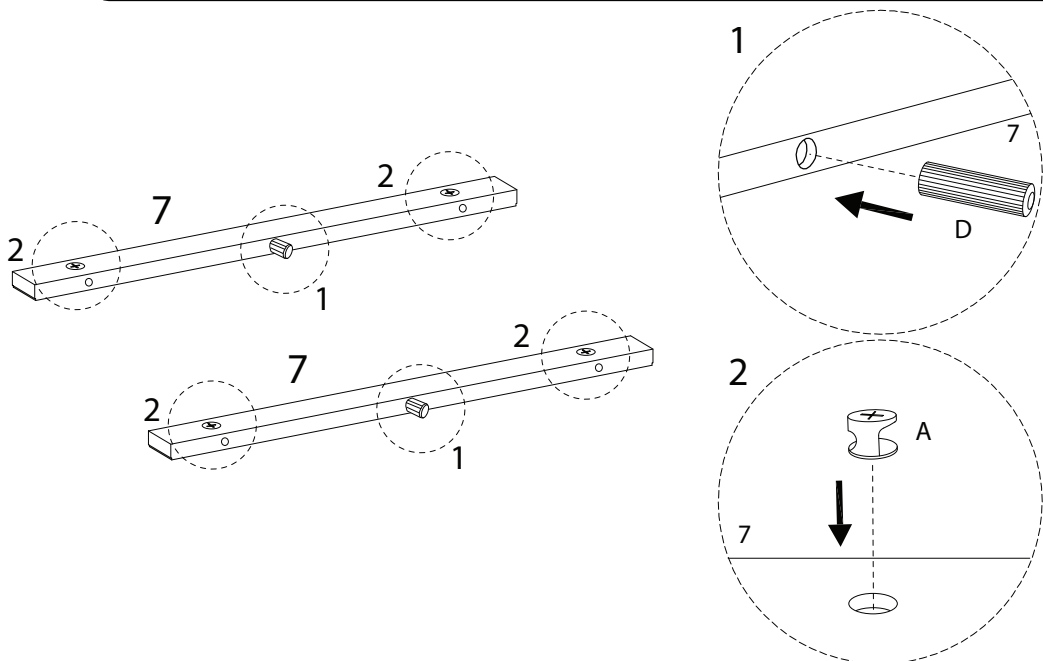


x 4

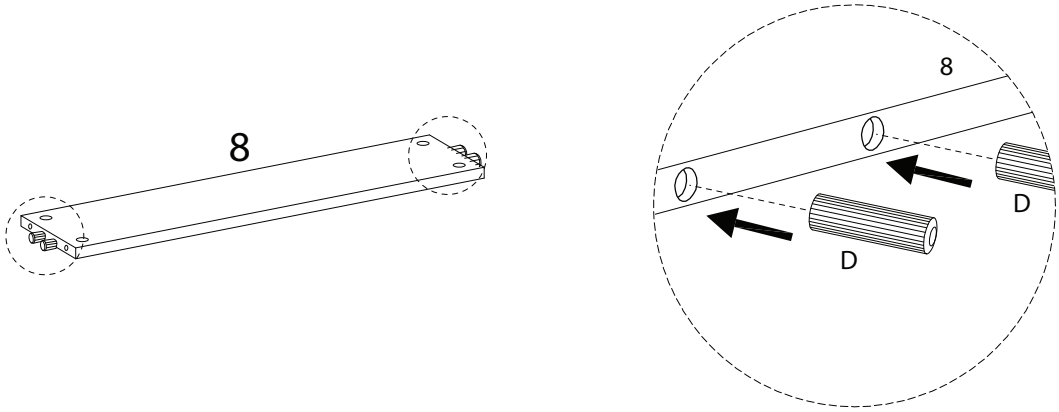
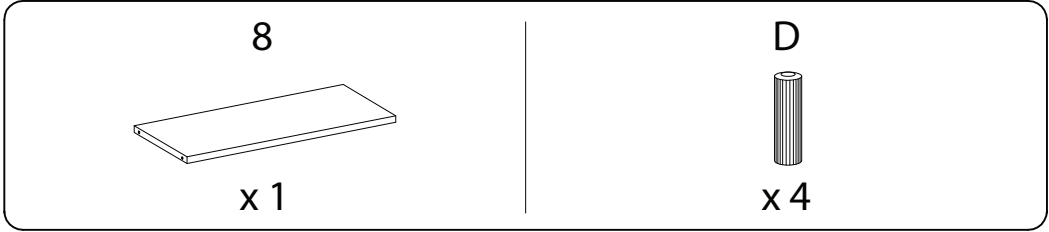
D



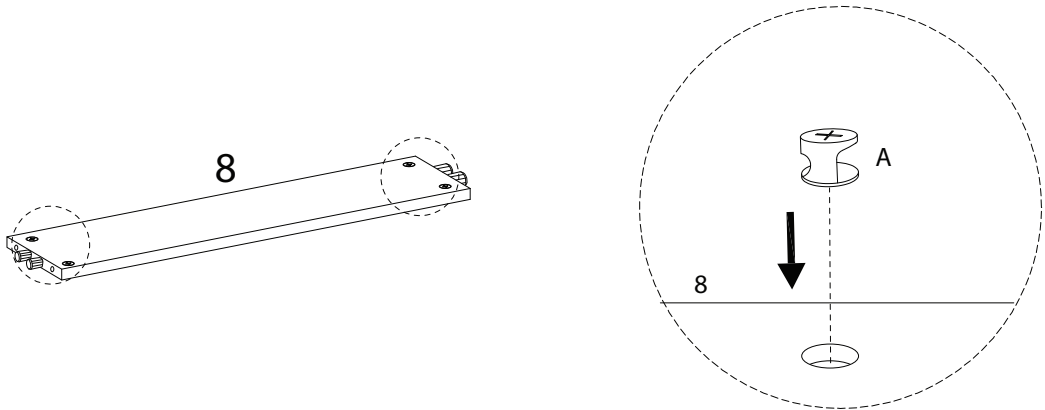
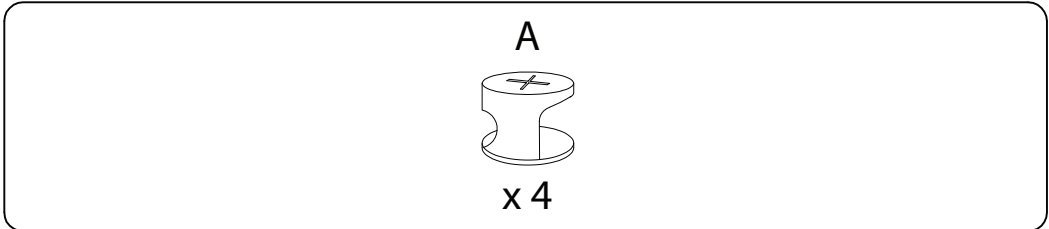
x 2



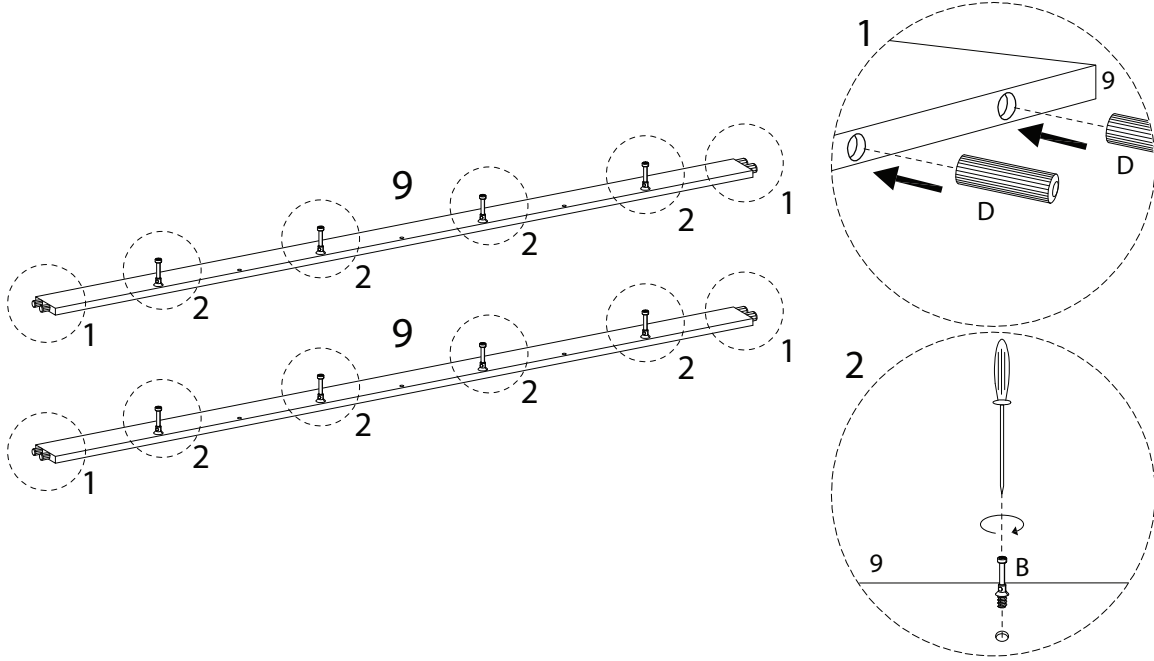
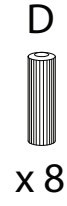
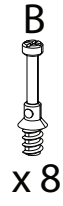
11



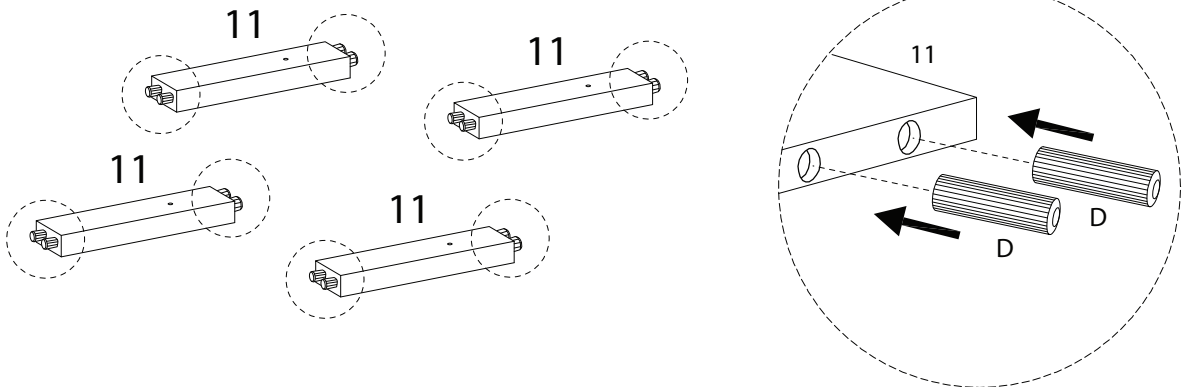
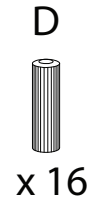
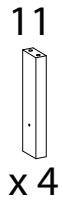
12



13

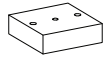


14



15

13

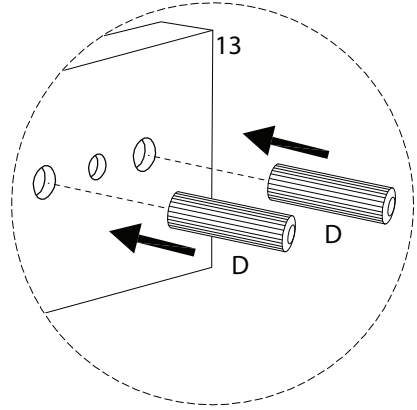
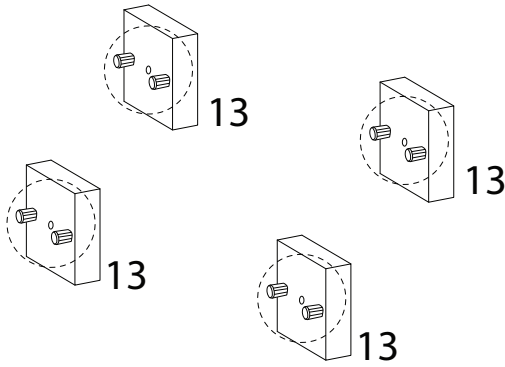


x 4

D

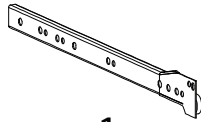


x 8



16

H1



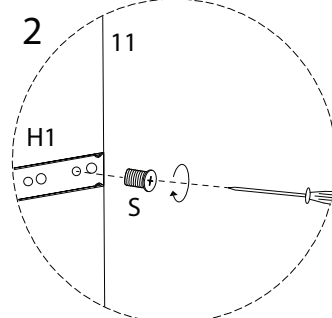
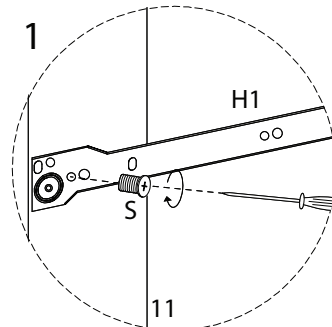
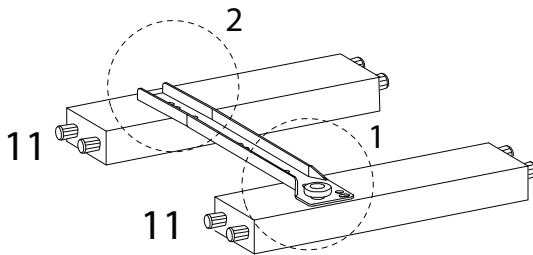
x 1

S



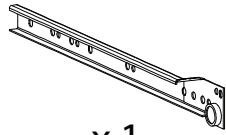
M6
x
8

x 2



17

H3

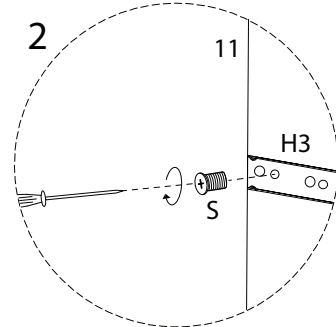
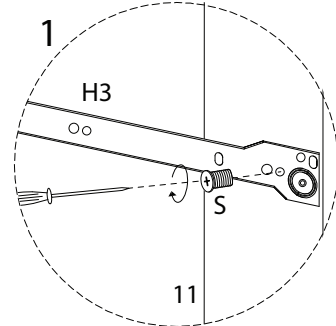
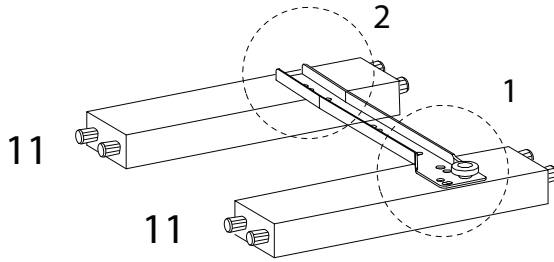


x 1

S

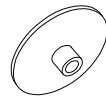


x 2

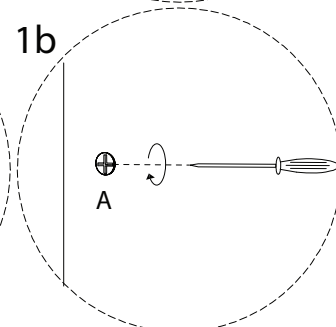
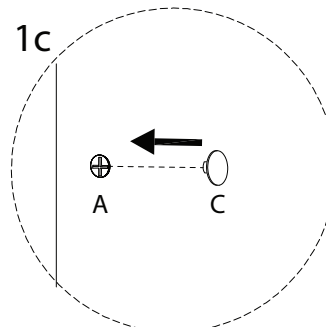
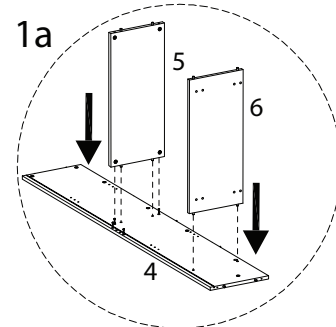
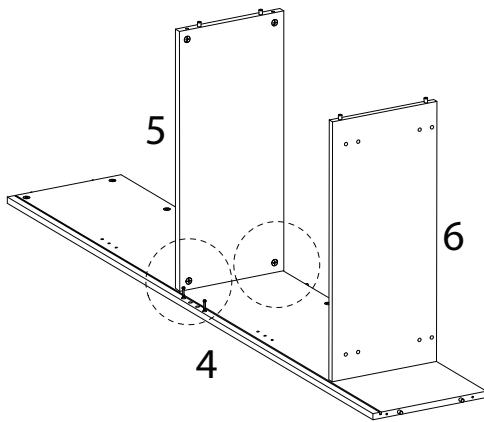


18

C

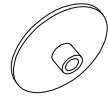


x 2

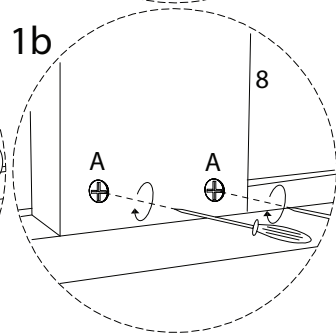
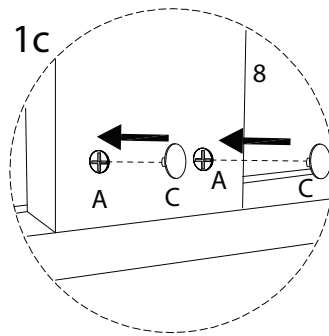
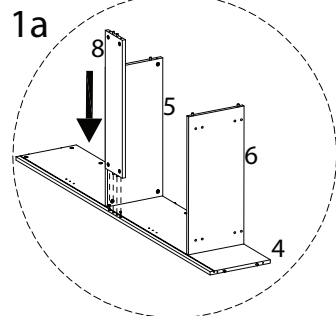
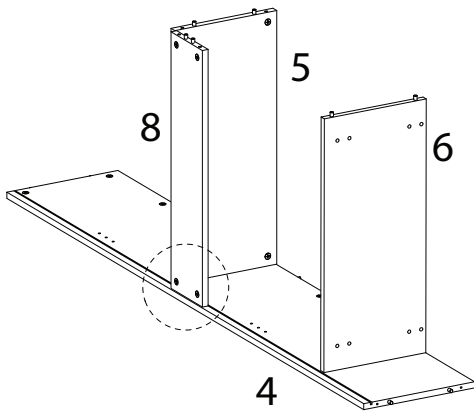


19

C

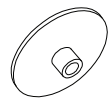


x 2

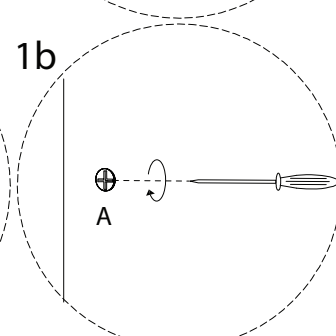
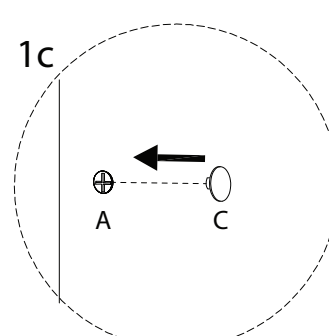
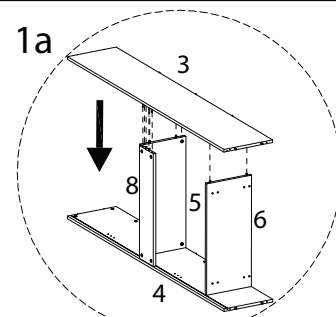
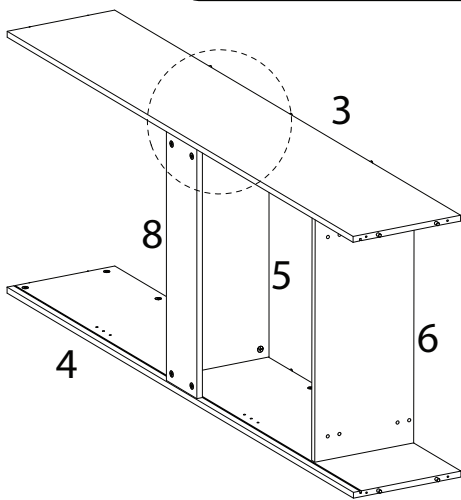


20

C

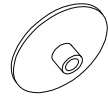


x 4

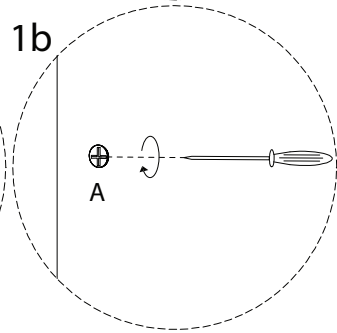
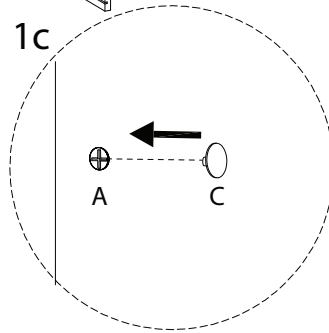
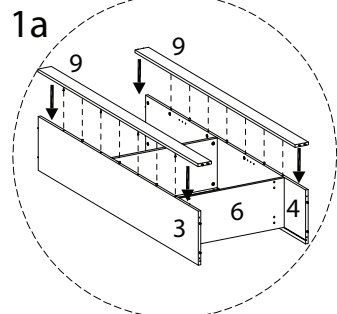
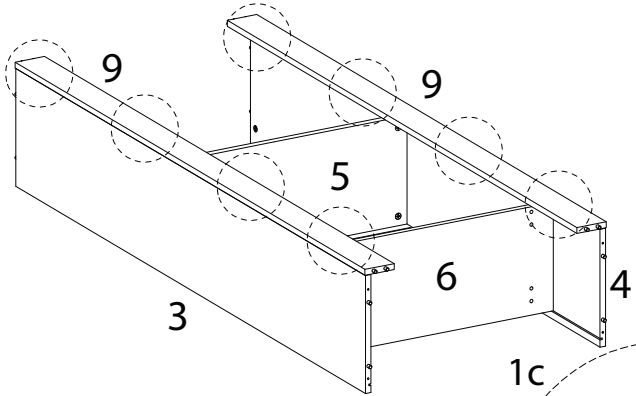


21

C

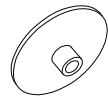


x 8

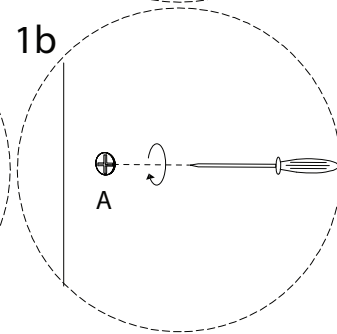
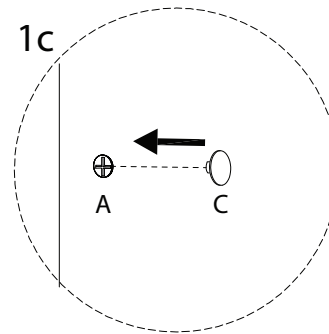
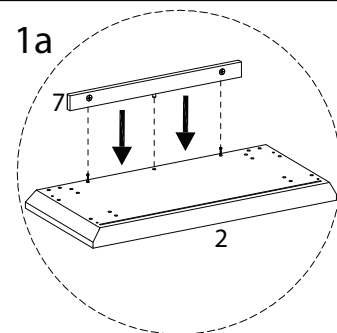
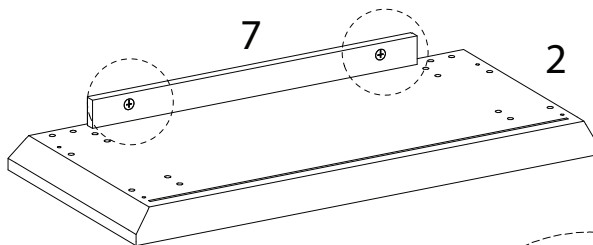


22

C

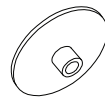


x 2

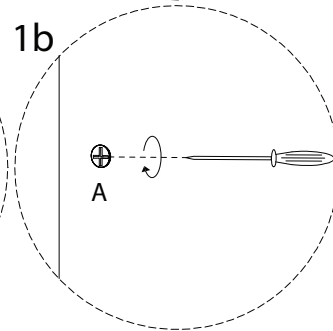
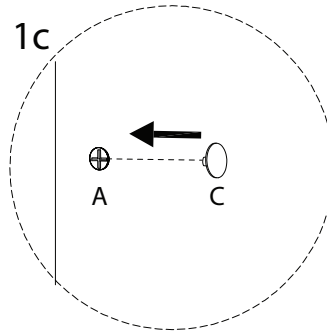
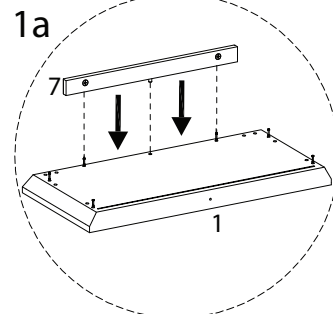
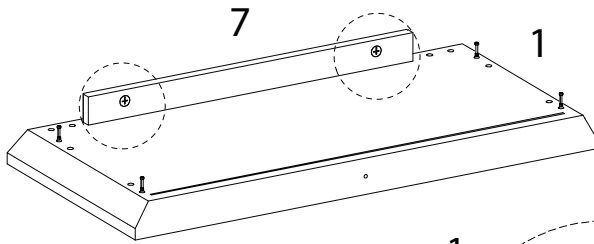


23

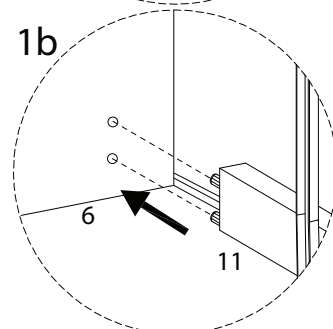
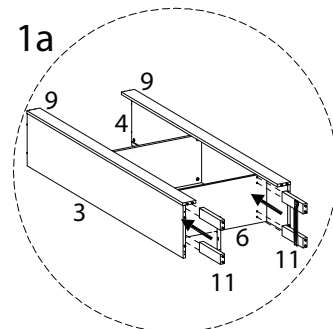
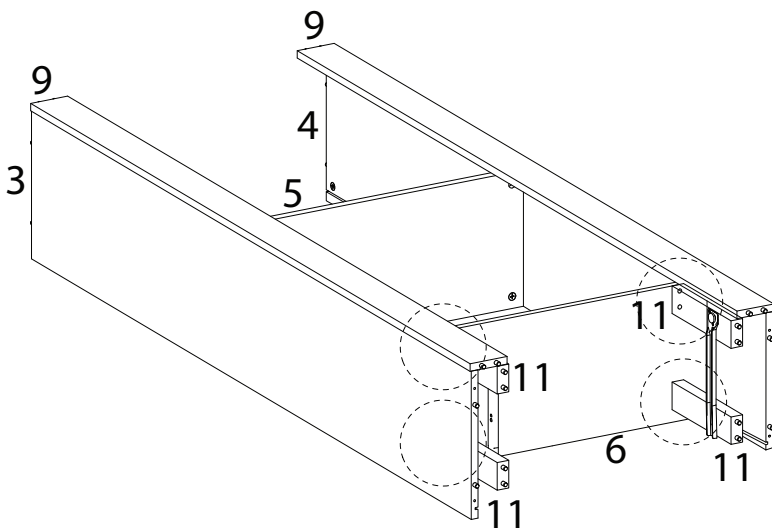
C

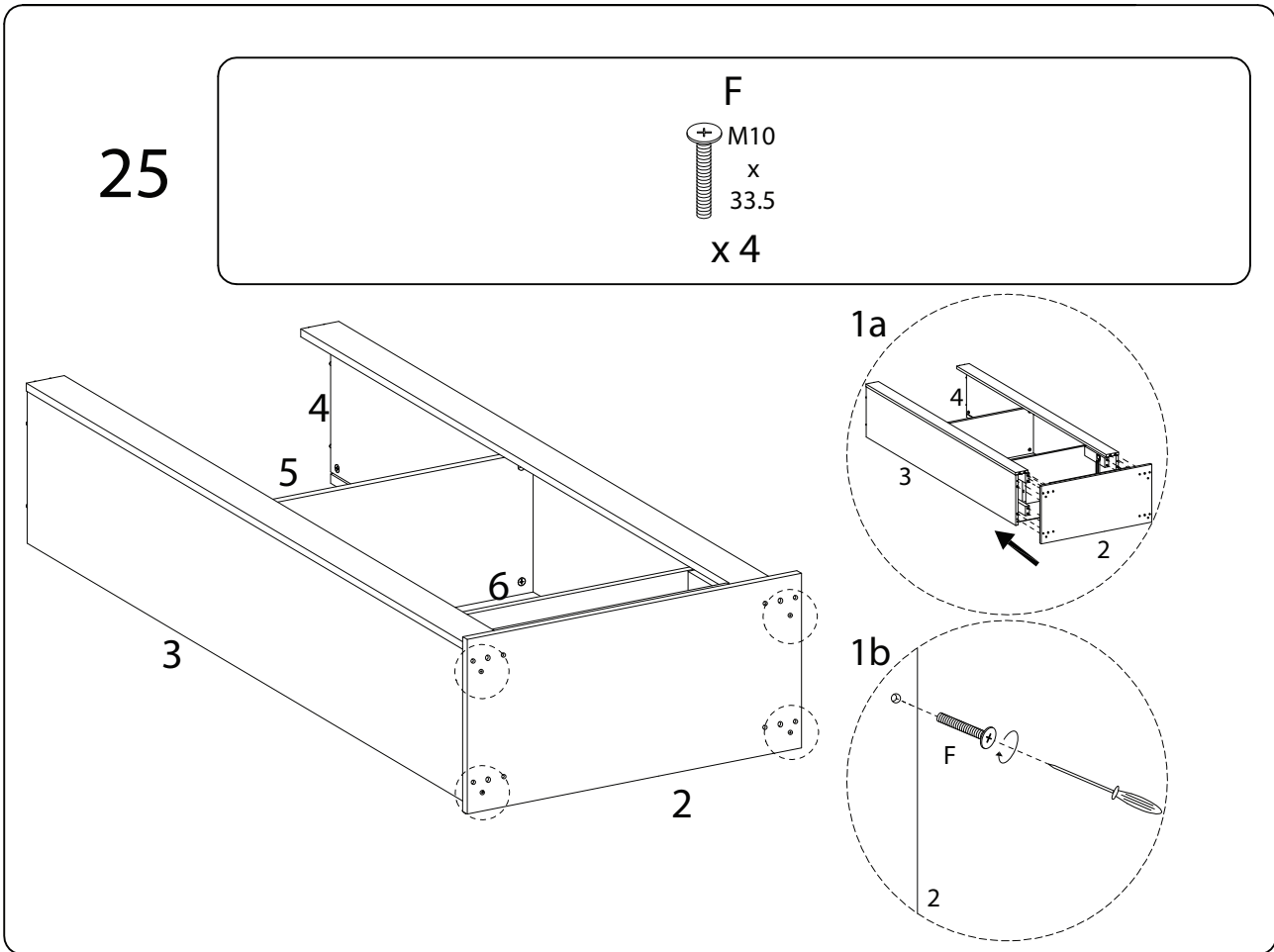
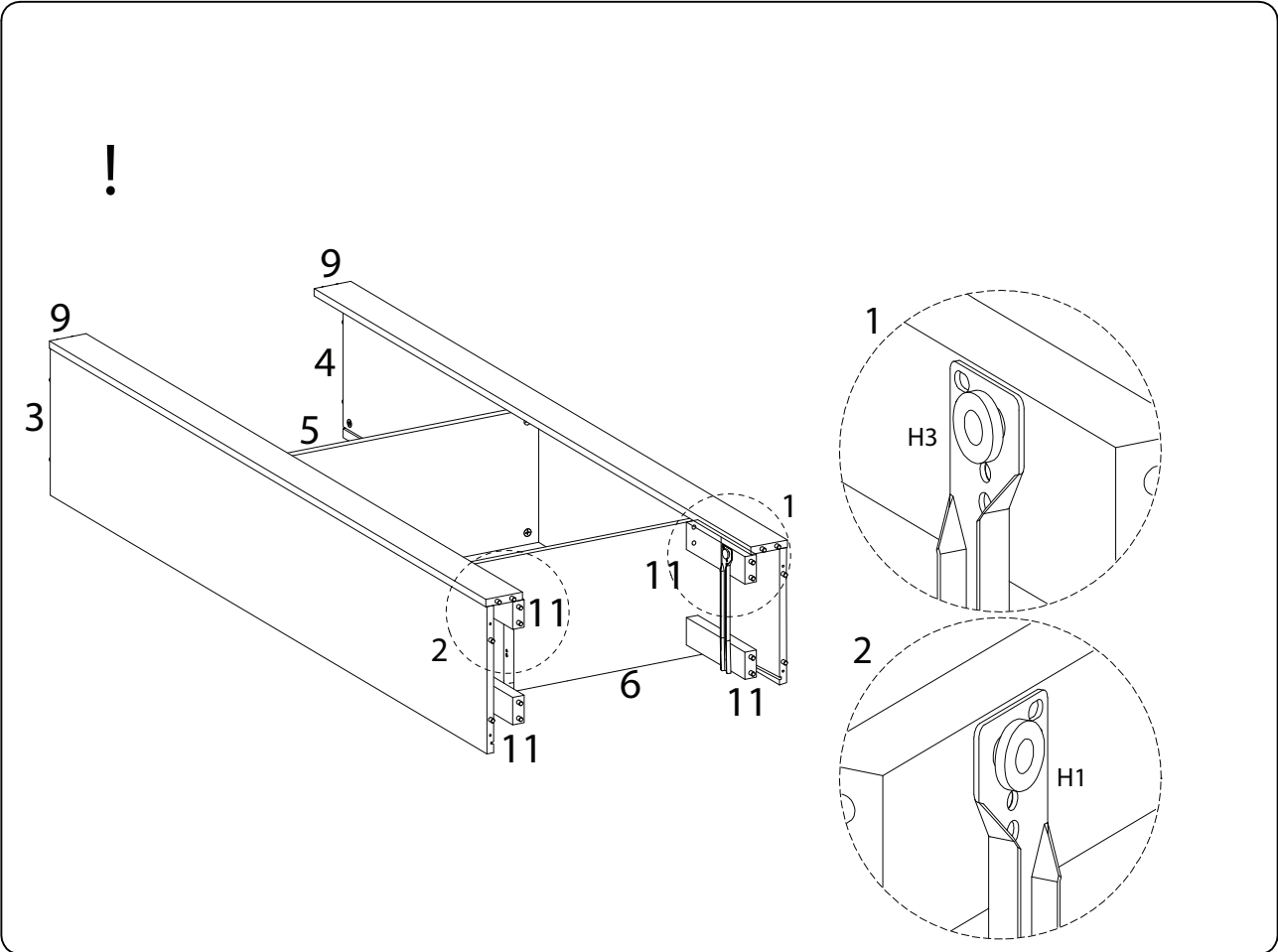


x2



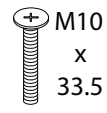
24



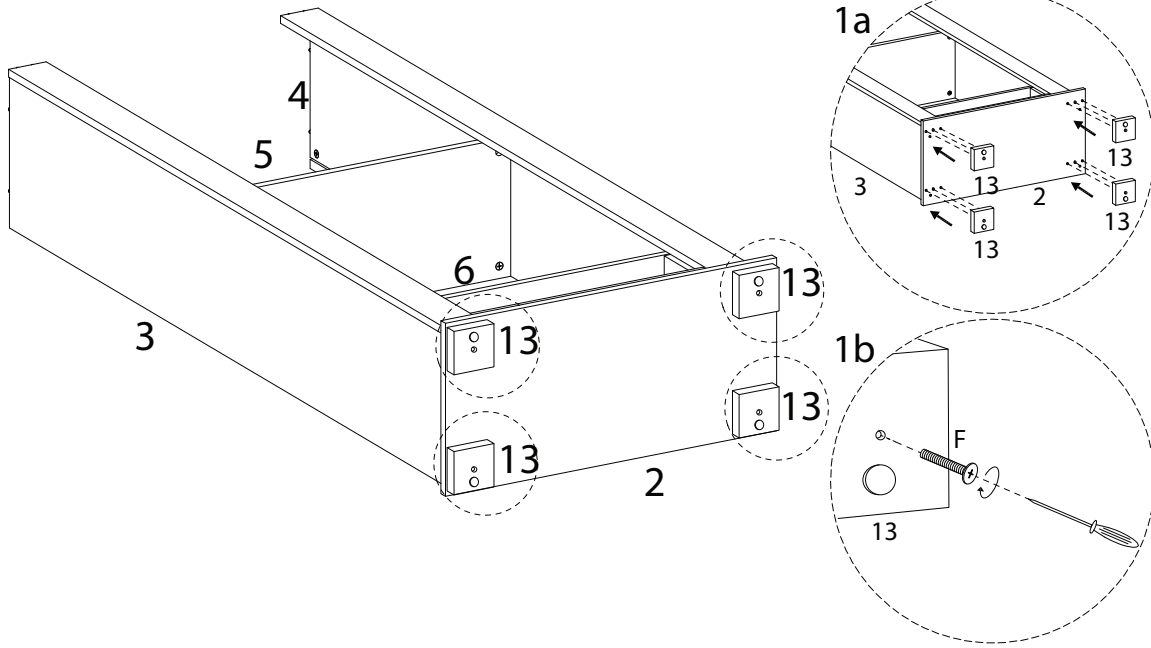


26

F



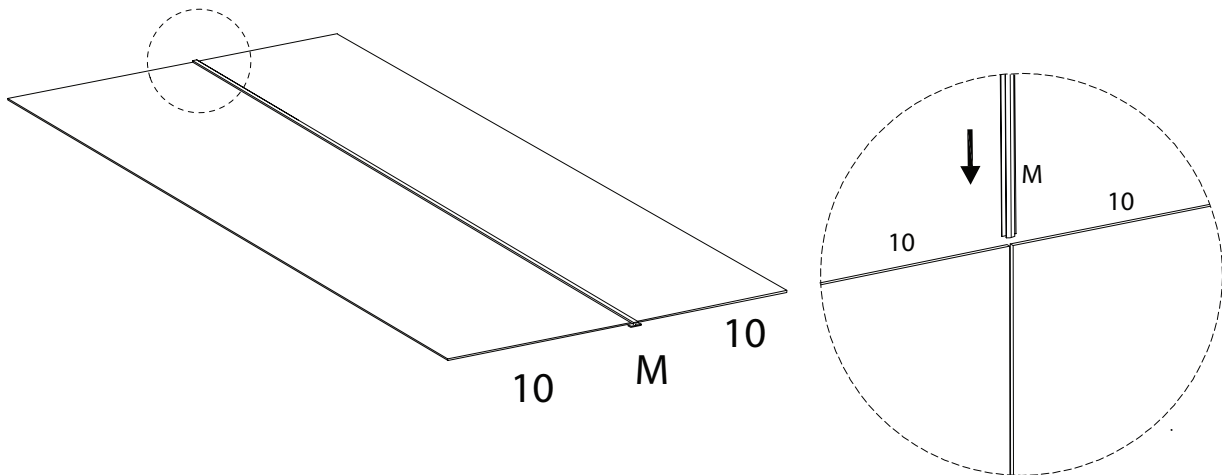
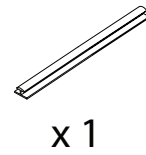
x 4



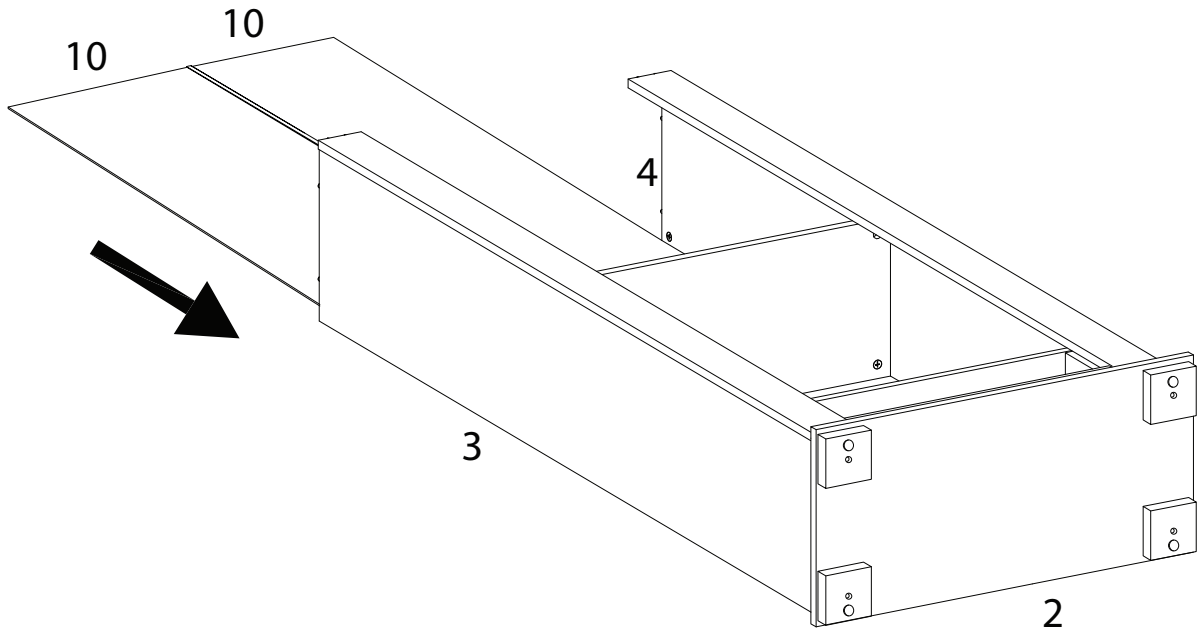
27



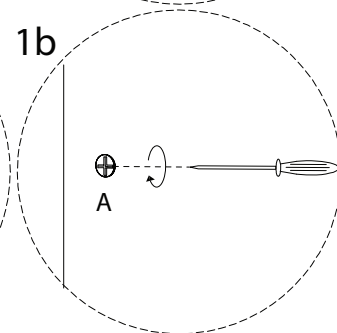
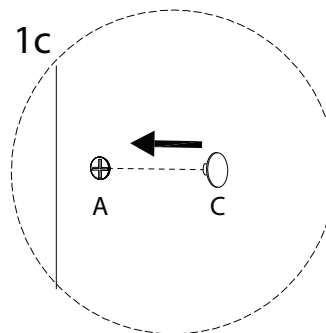
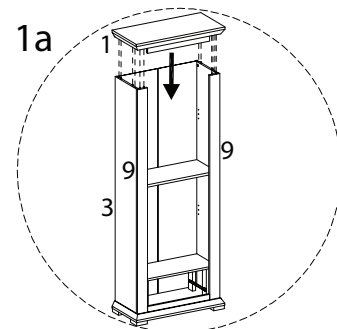
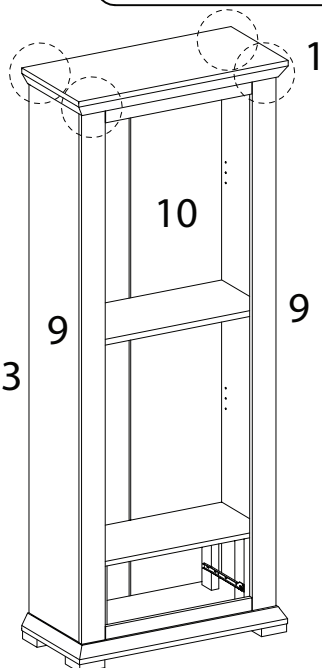
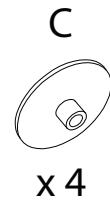
M



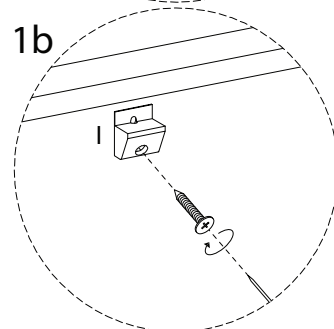
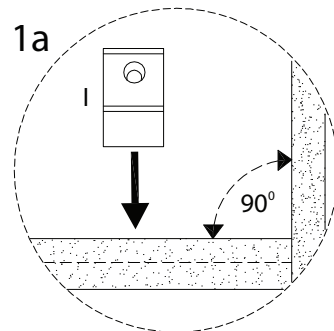
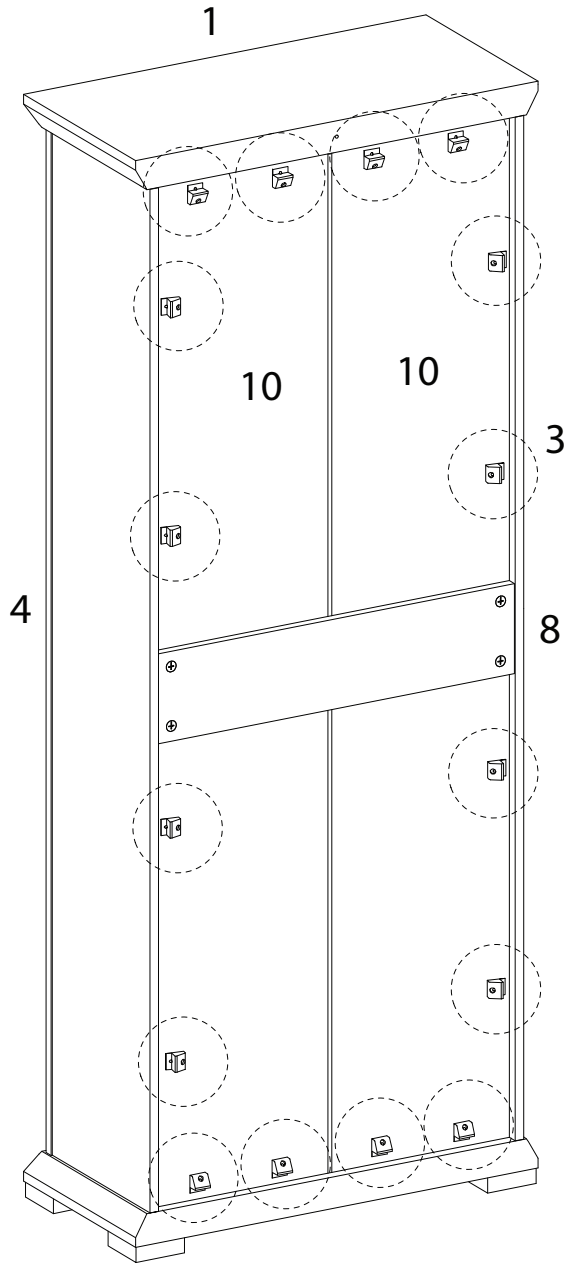
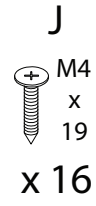
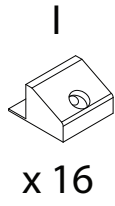
28



29



30



31

G

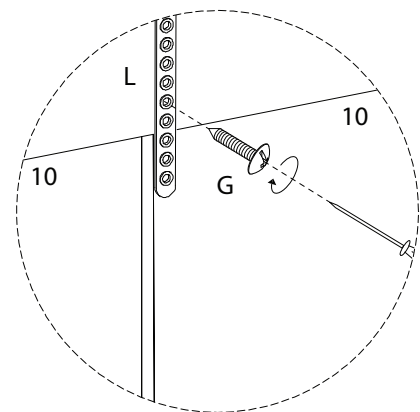
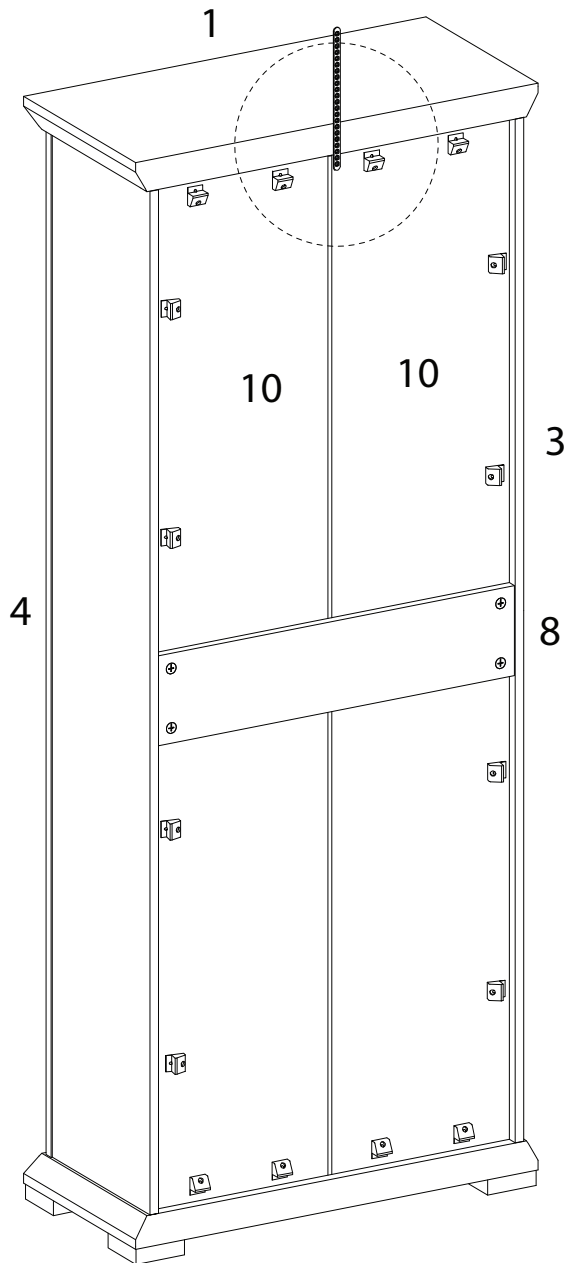


x 1

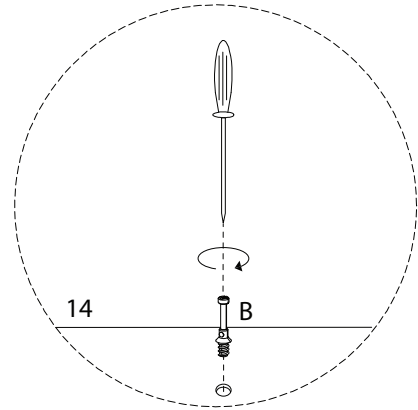
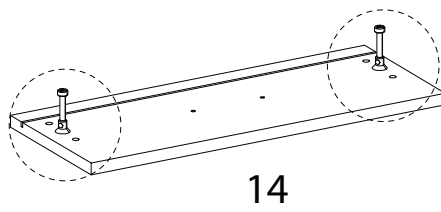
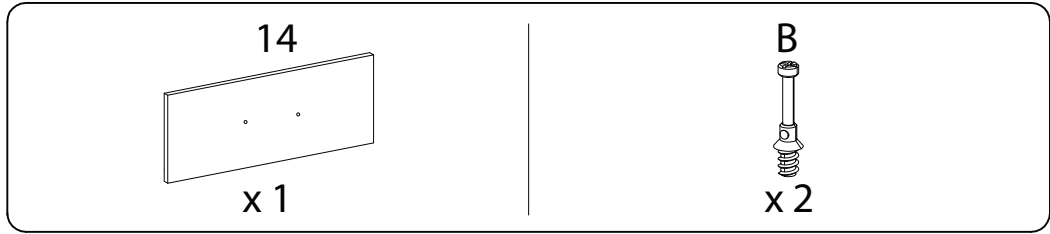
L



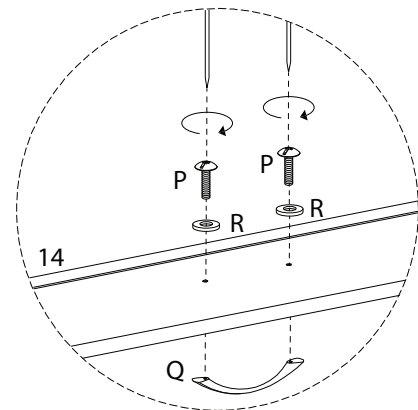
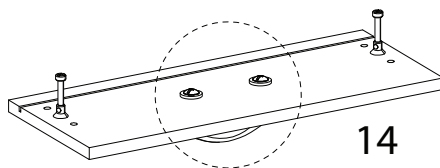
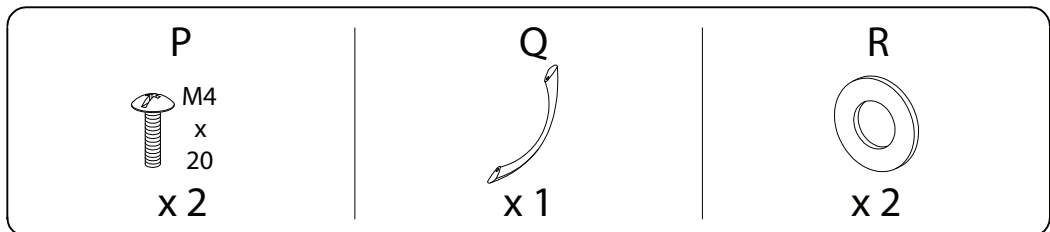
x 1



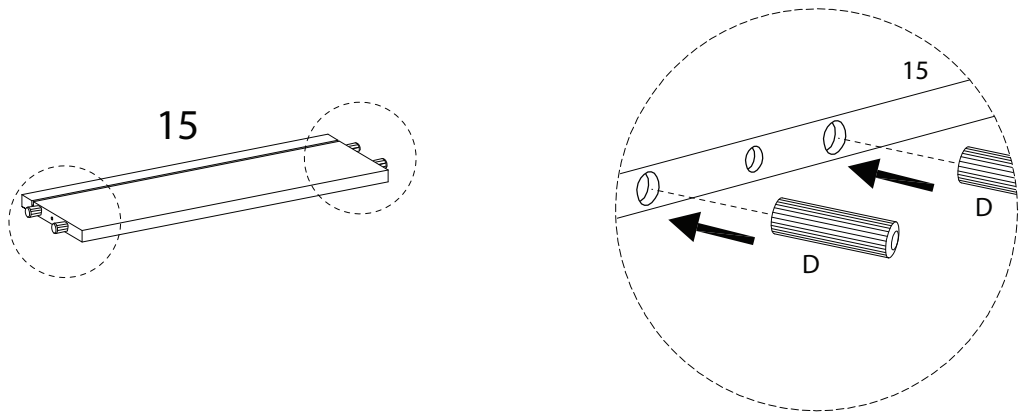
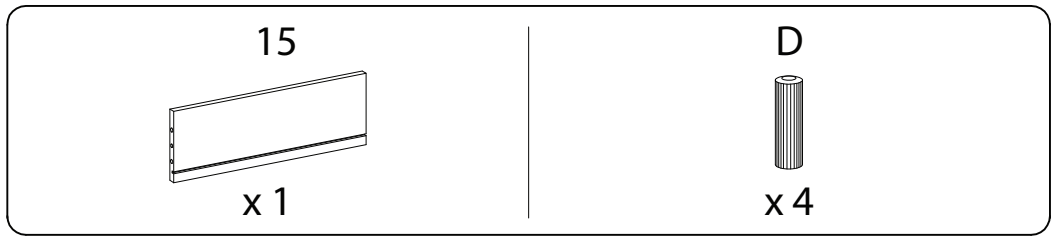
32



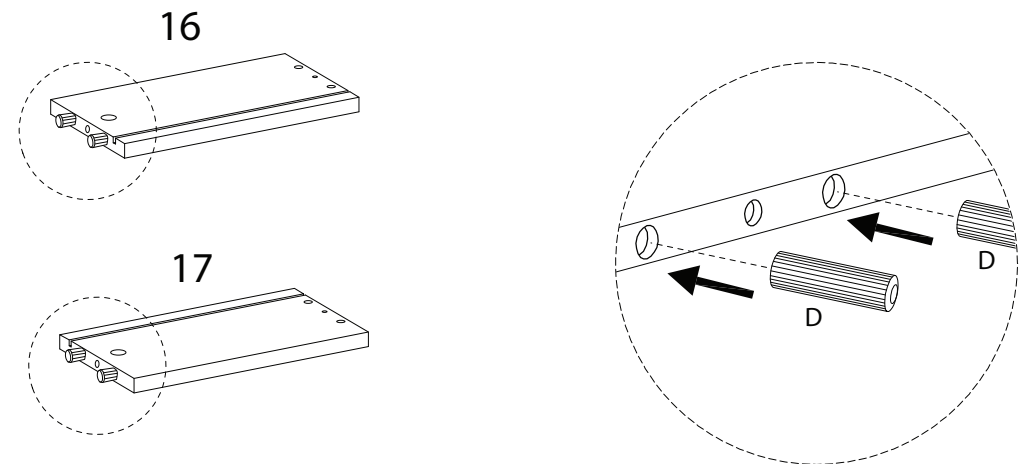
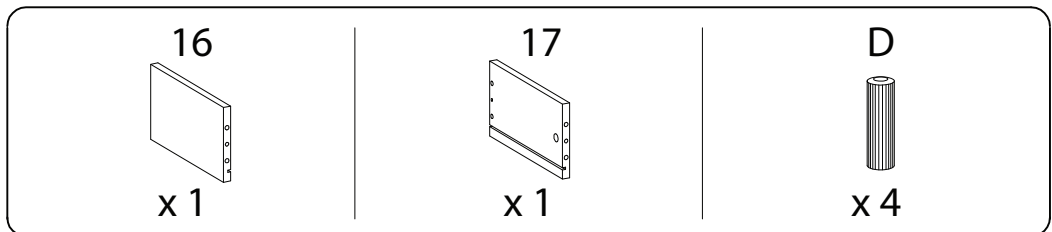
33



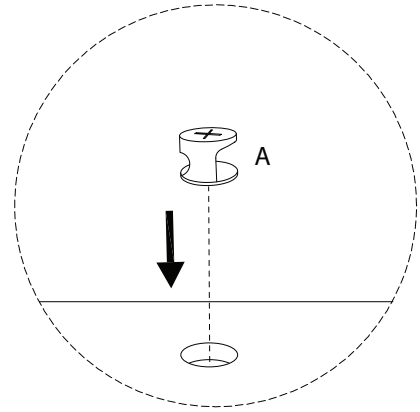
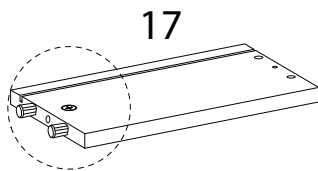
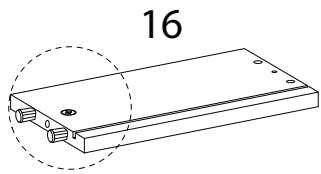
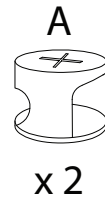
34



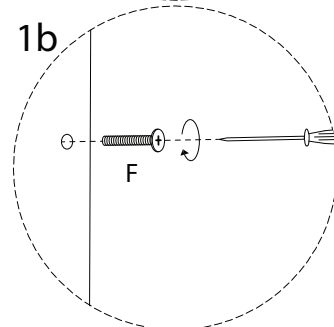
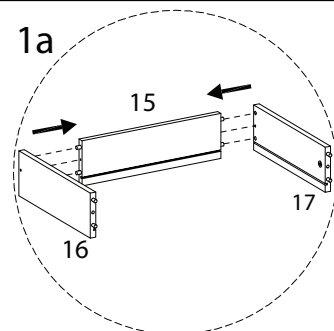
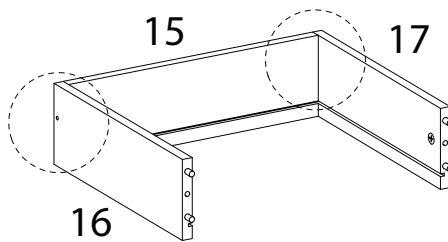
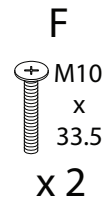
35



36



37

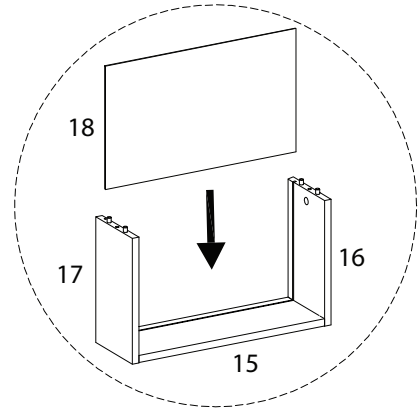
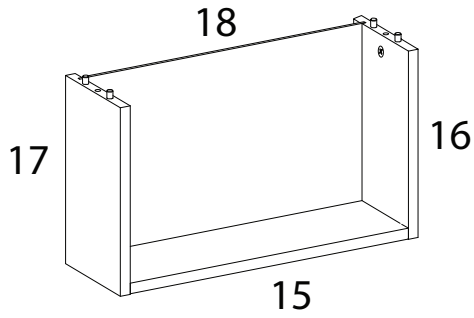


38

18

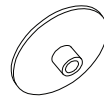


x 1

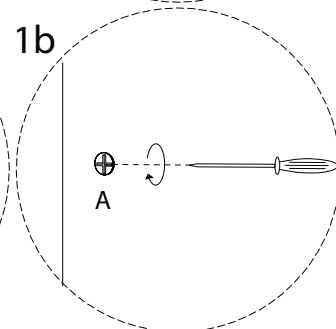
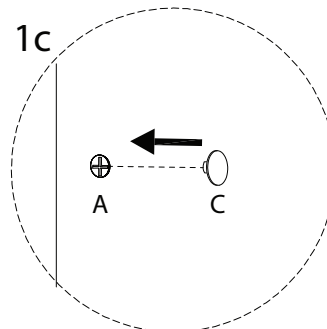
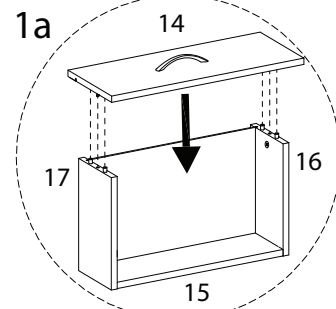
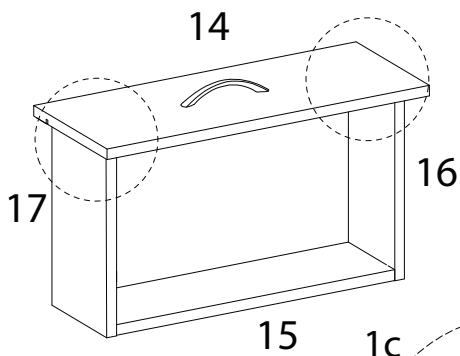


39

C



x 2

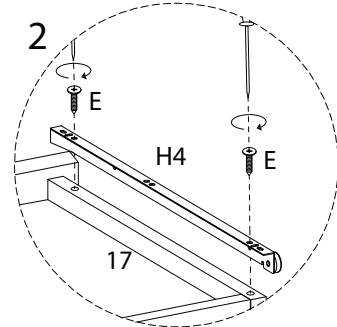
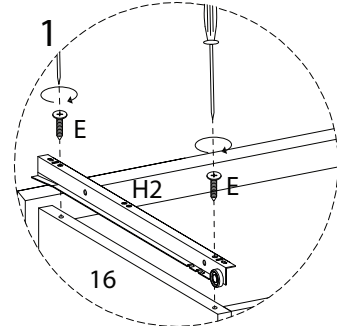
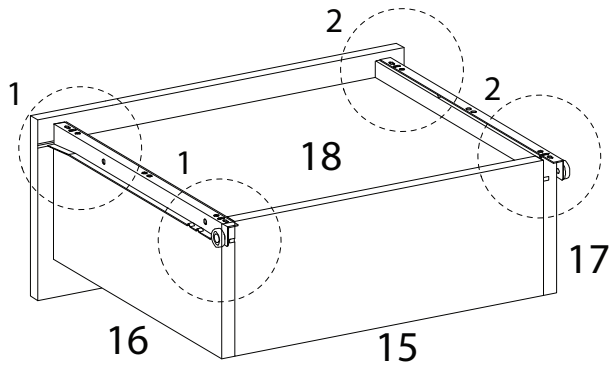


40

E
M6
x
12
x 4

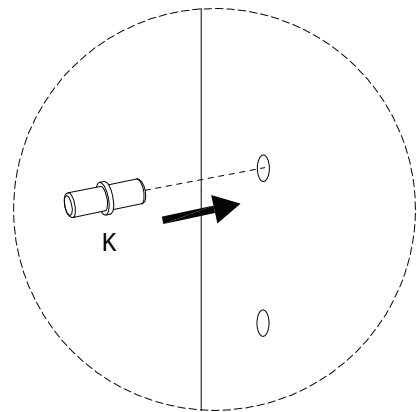
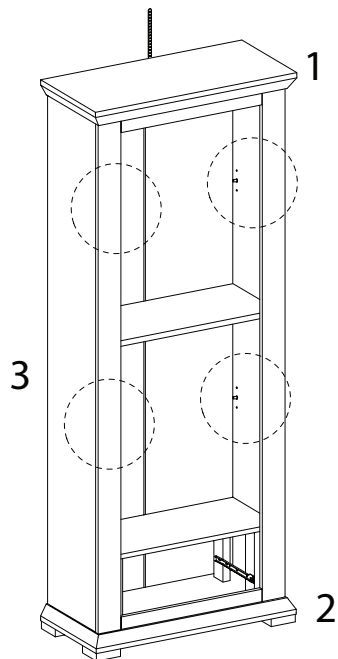
H2
x 1

H4
x 1



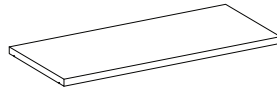
41

K
x 8

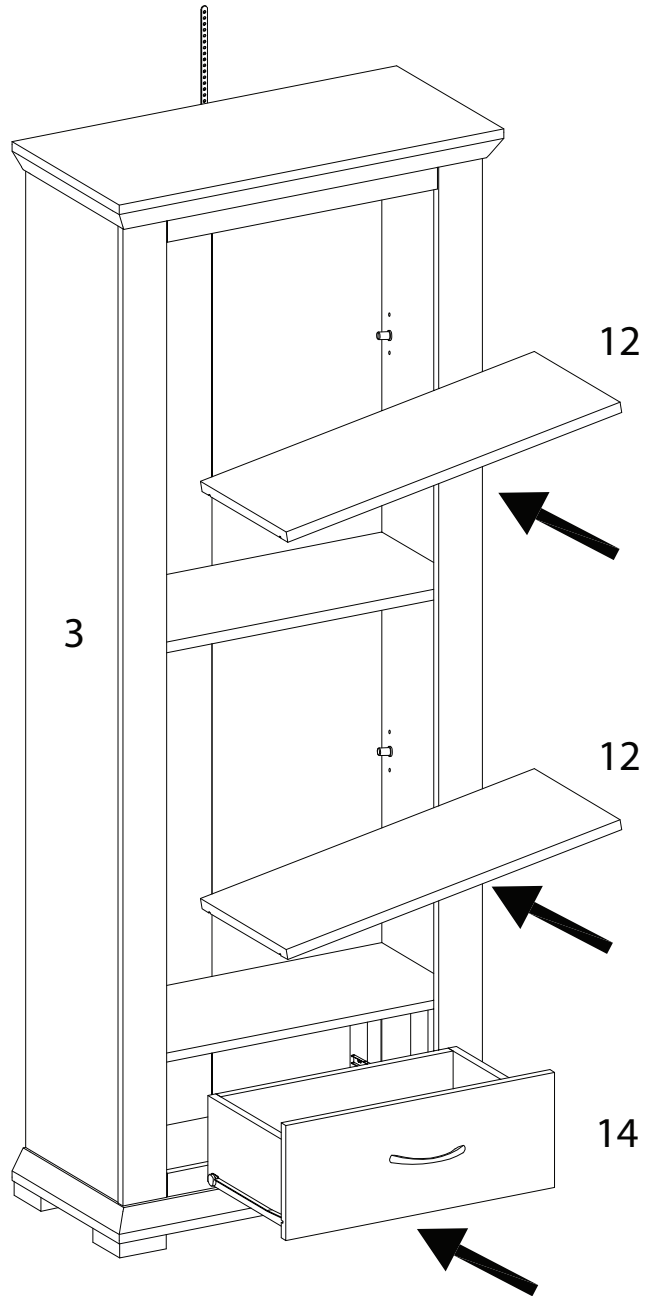


42

12



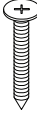
x 2



43

N

x 1

O
 M8
x
38
x 1

