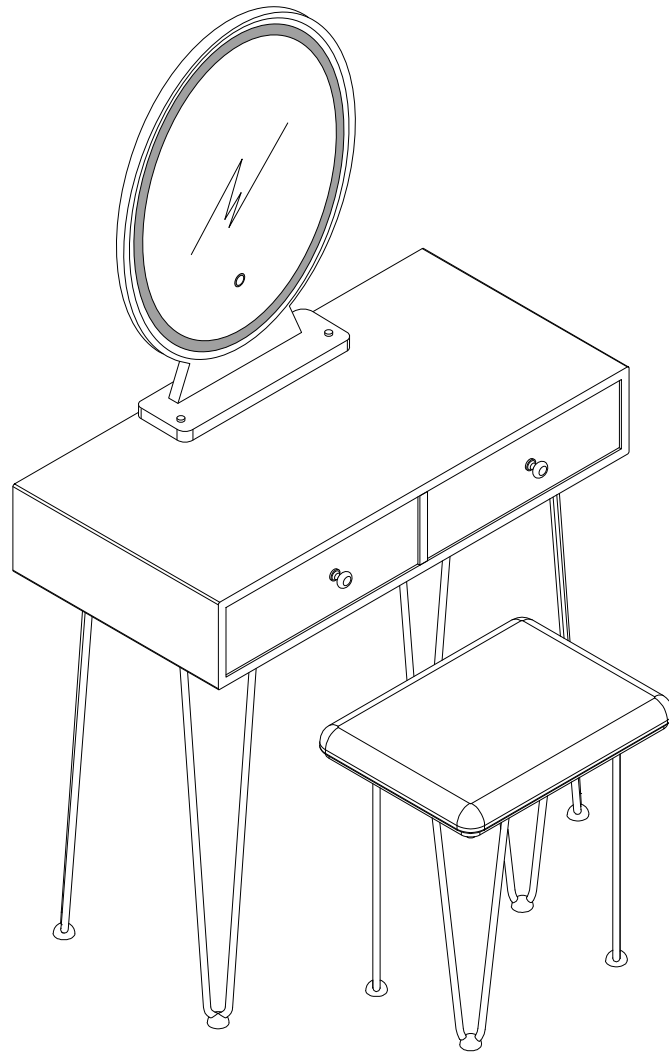
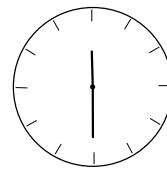
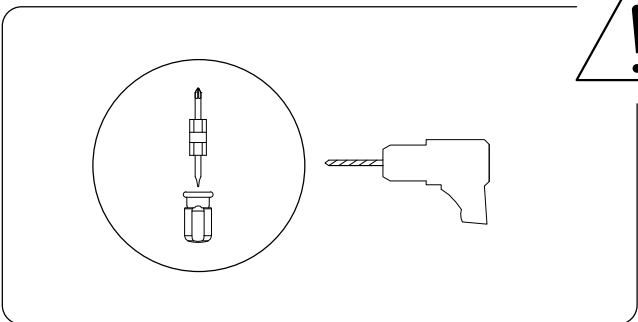
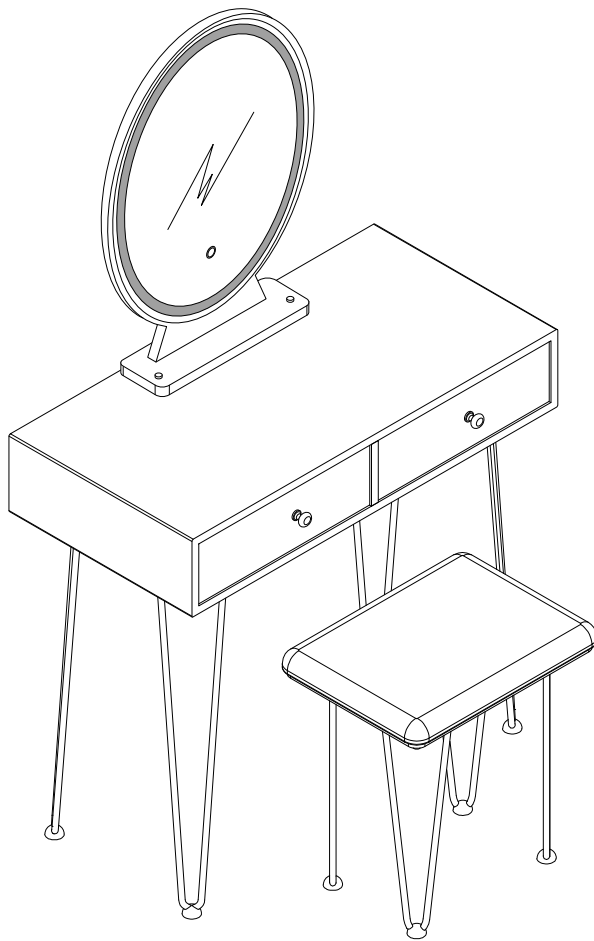
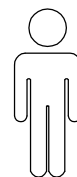
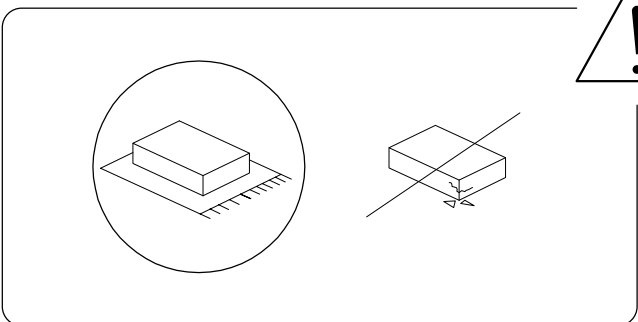


LOIX

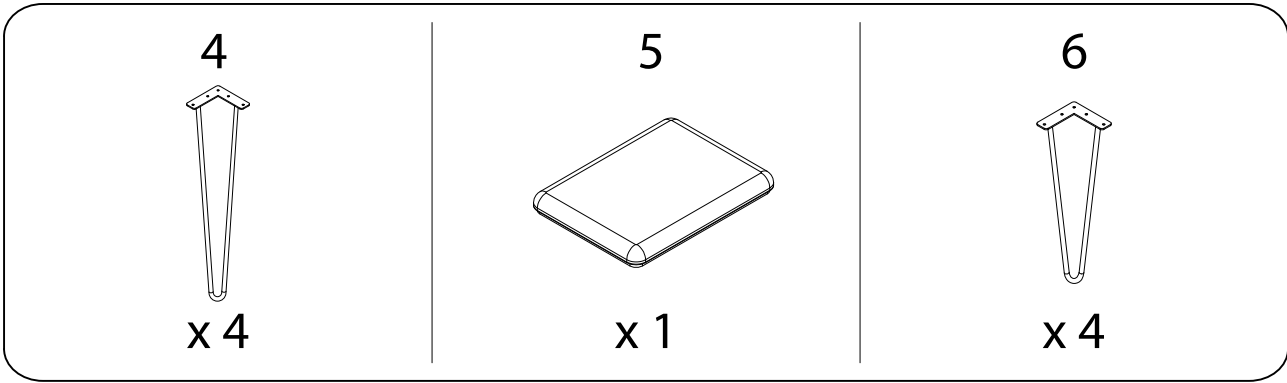
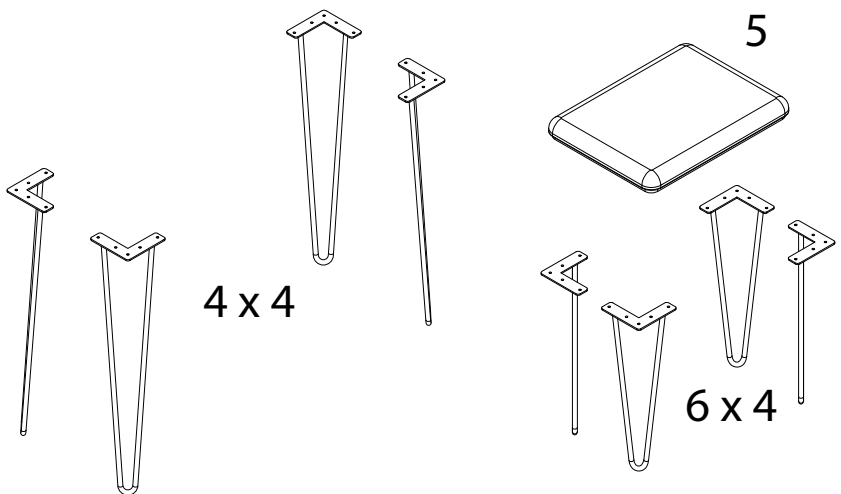
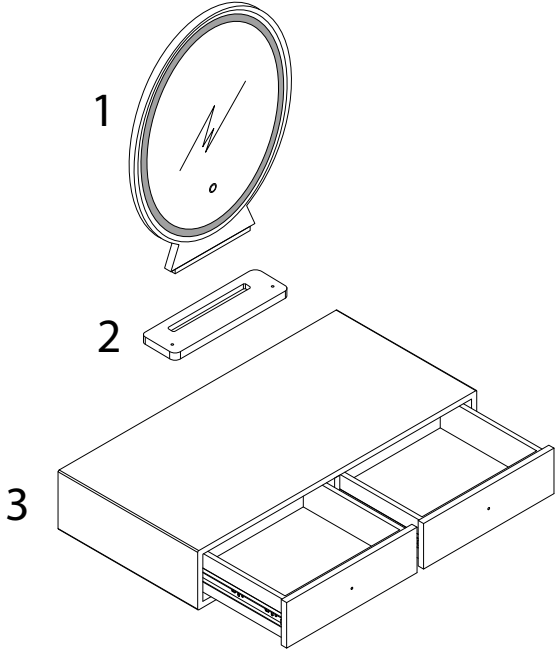
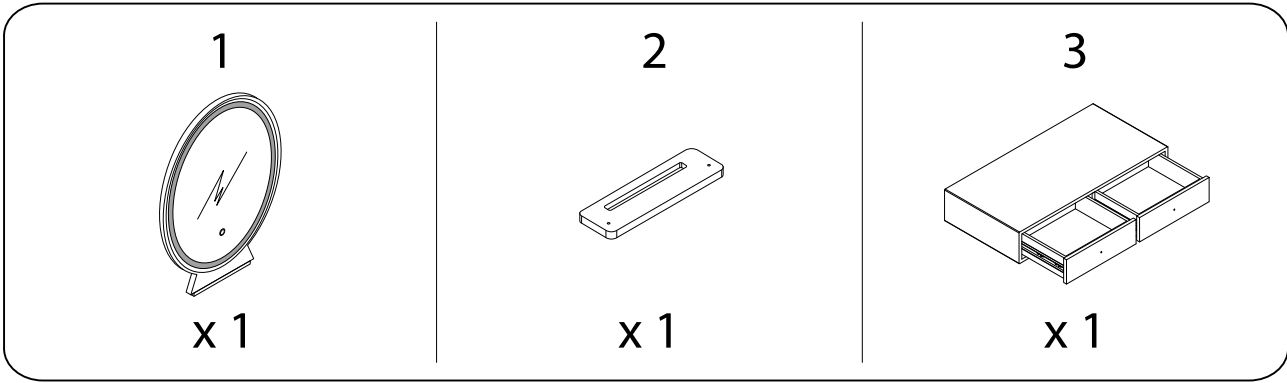


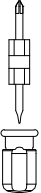
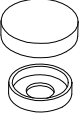
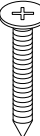
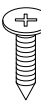
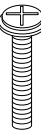

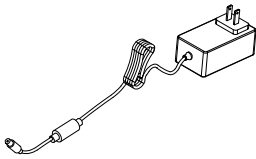



30'

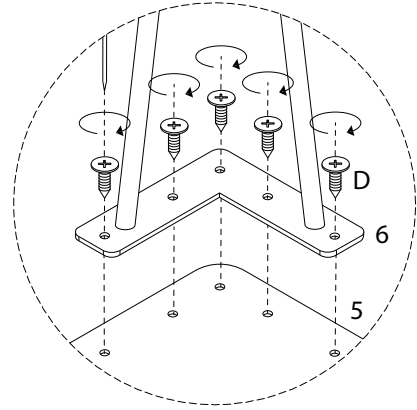
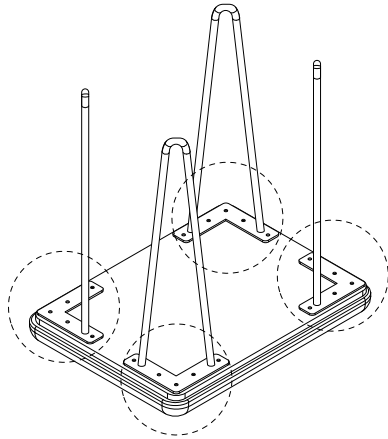
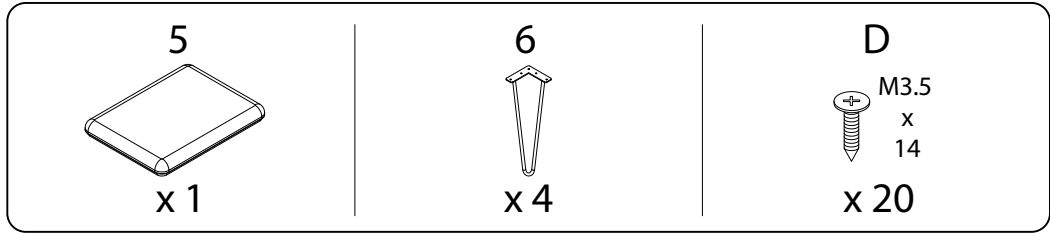


2

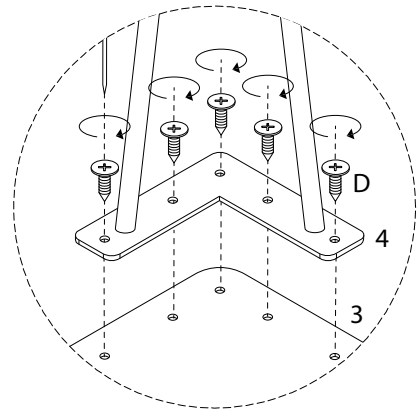
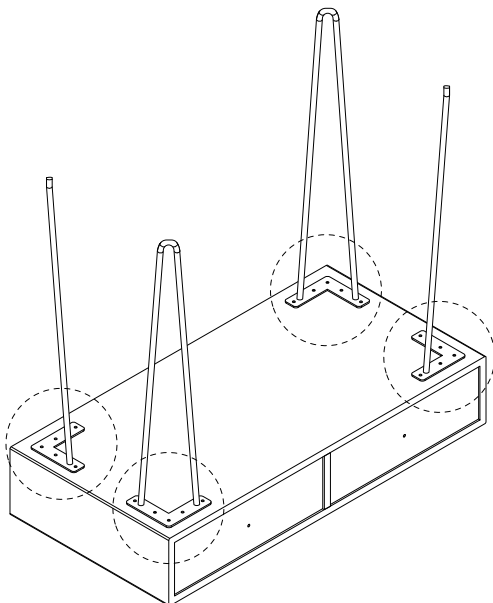
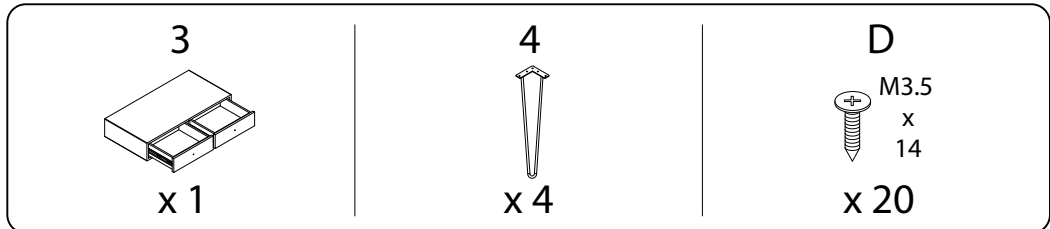


<p>A</p>  <p>x 1</p>	<p>B</p>  <p>x 2</p>	<p>C</p>  <p>M3.5 x 30</p> <p>x 5</p>	<p>D</p>  <p>M3.5 x 14</p> <p>x 40</p>
<p>E</p>  <p>M4 x 28</p> <p>x 2</p>	<p>F</p>  <p>x 2</p>	<p>G</p>  <p>x 1</p>	<p>H</p>  <p>x 8</p>

1



2

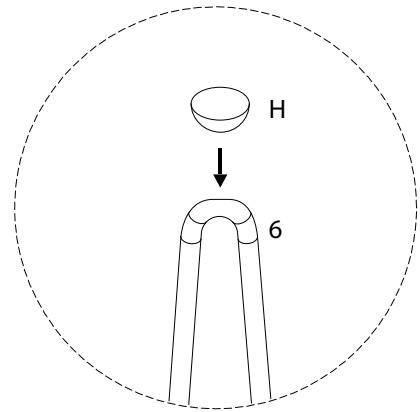
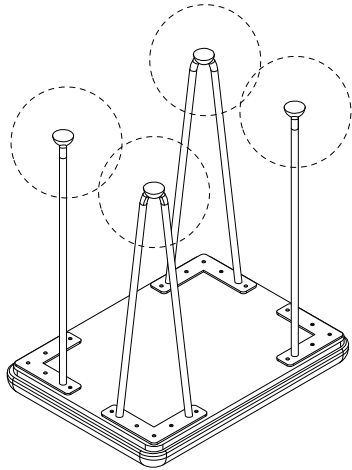


3

H



x 4

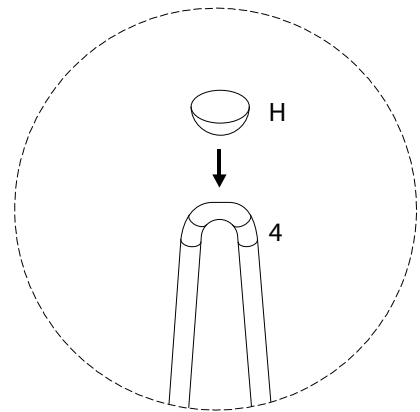
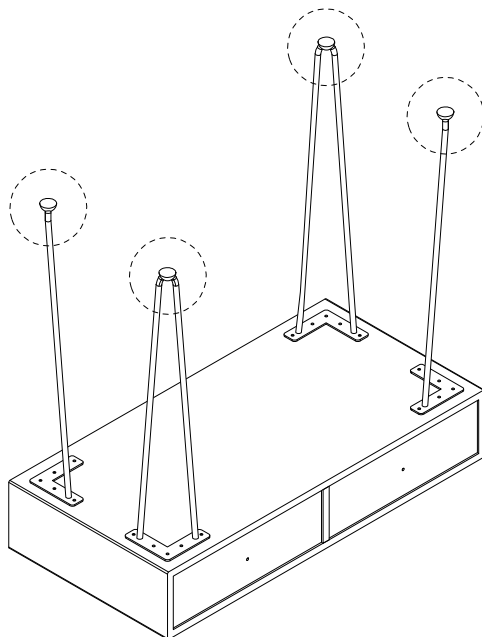


4

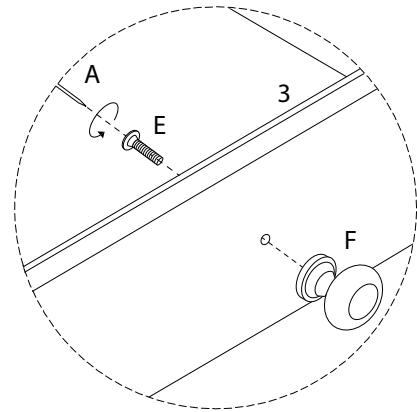
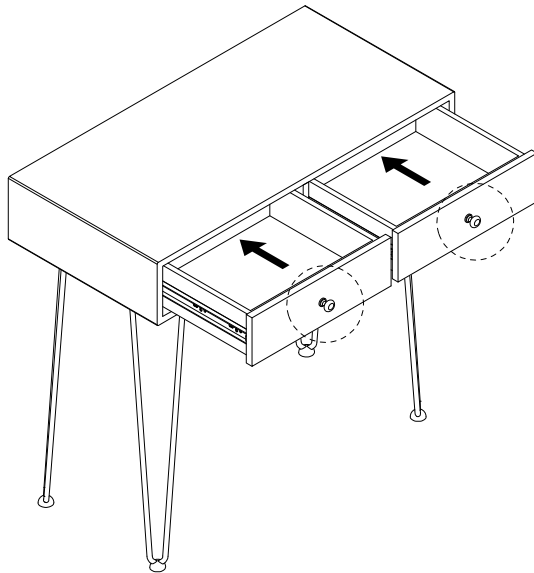
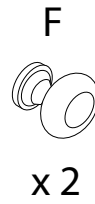
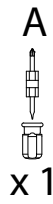
H



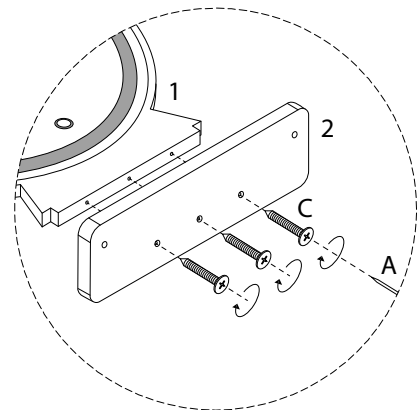
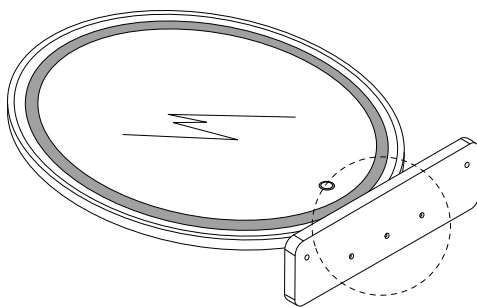
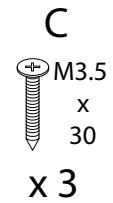
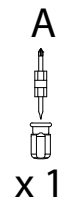
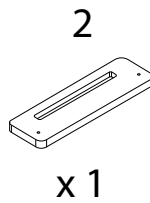
x 4




5



6



7

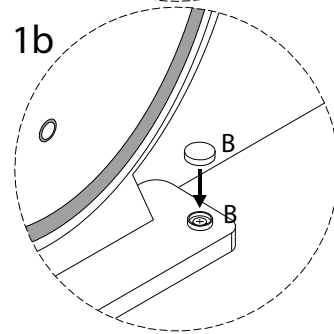
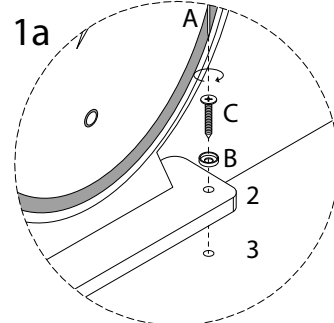
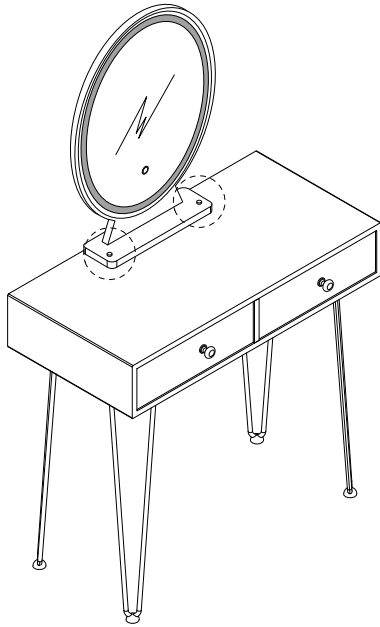
A

x1

B

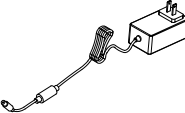
x2

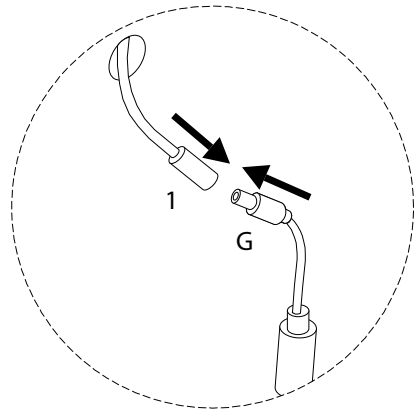
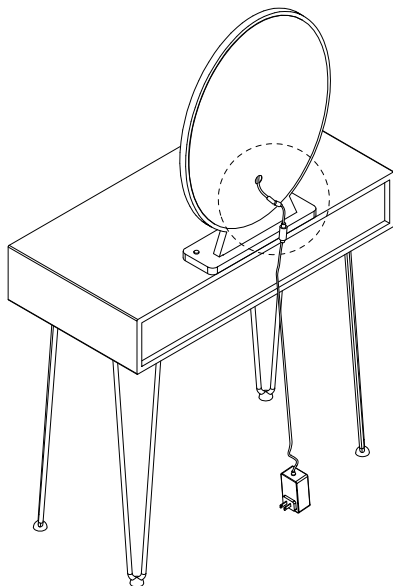
C

M3.5
x
30
x2



8

G

x1



9

