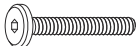







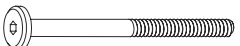





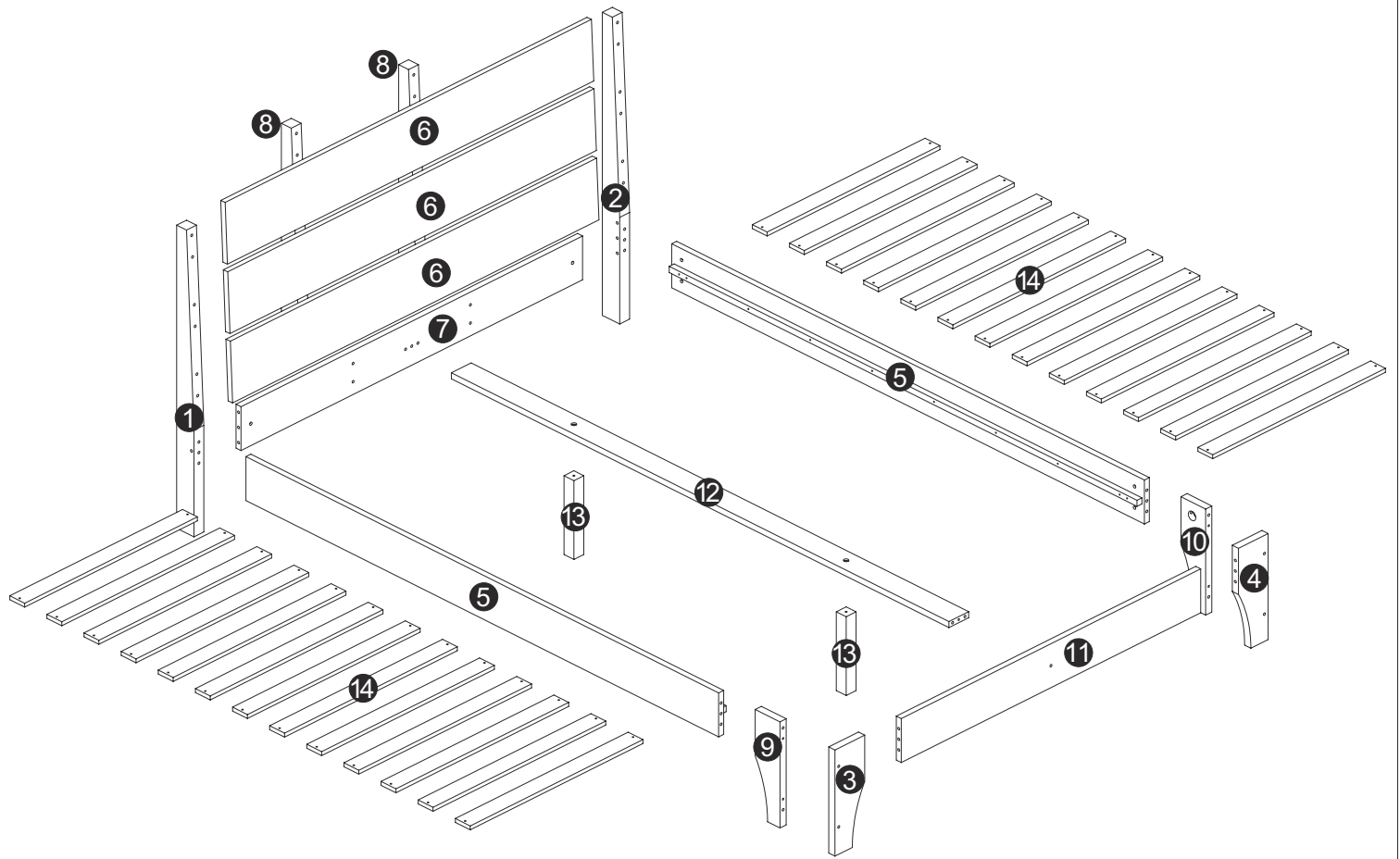
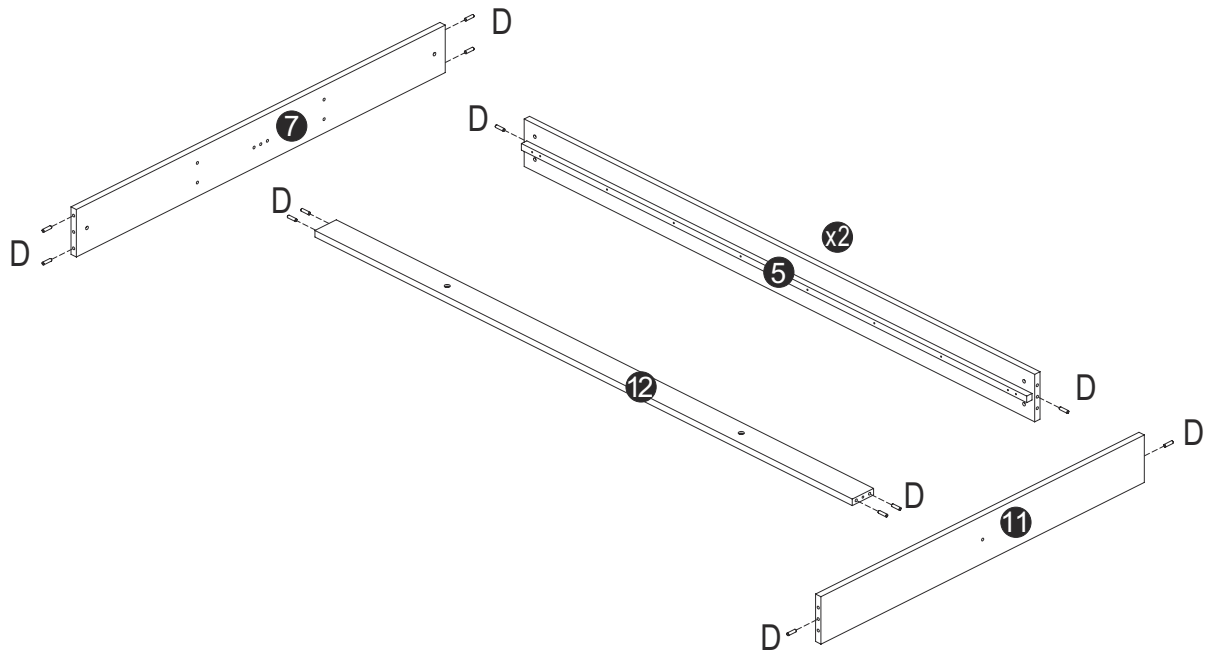



|   |   |    |   |  |    |
|---|---|----|---|--|----|
| A |  M6x40 | 24 | H |       | 8  |
| B |  M6x60 | 4  | J |       | 8  |
| C |  Φ8x20 | 4  | K |       | 8  |
| D |  Φ8x30 | 18 | L |  Φ6x70 | 8  |
| E |  M6x90 | 6  | M |  Φ4x30 | 52 |
| F |        | 14 | N |       | 1  |
| G |        | 8  | P |        | 1  |

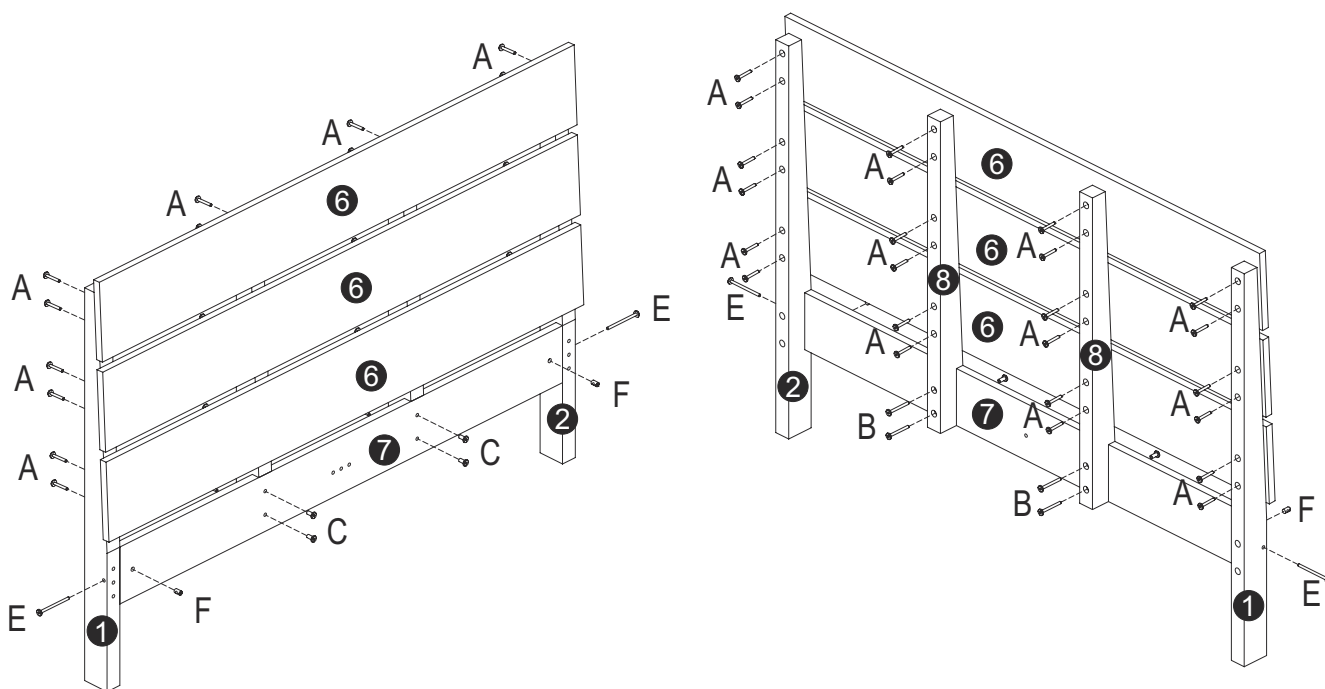


**STEP 1**



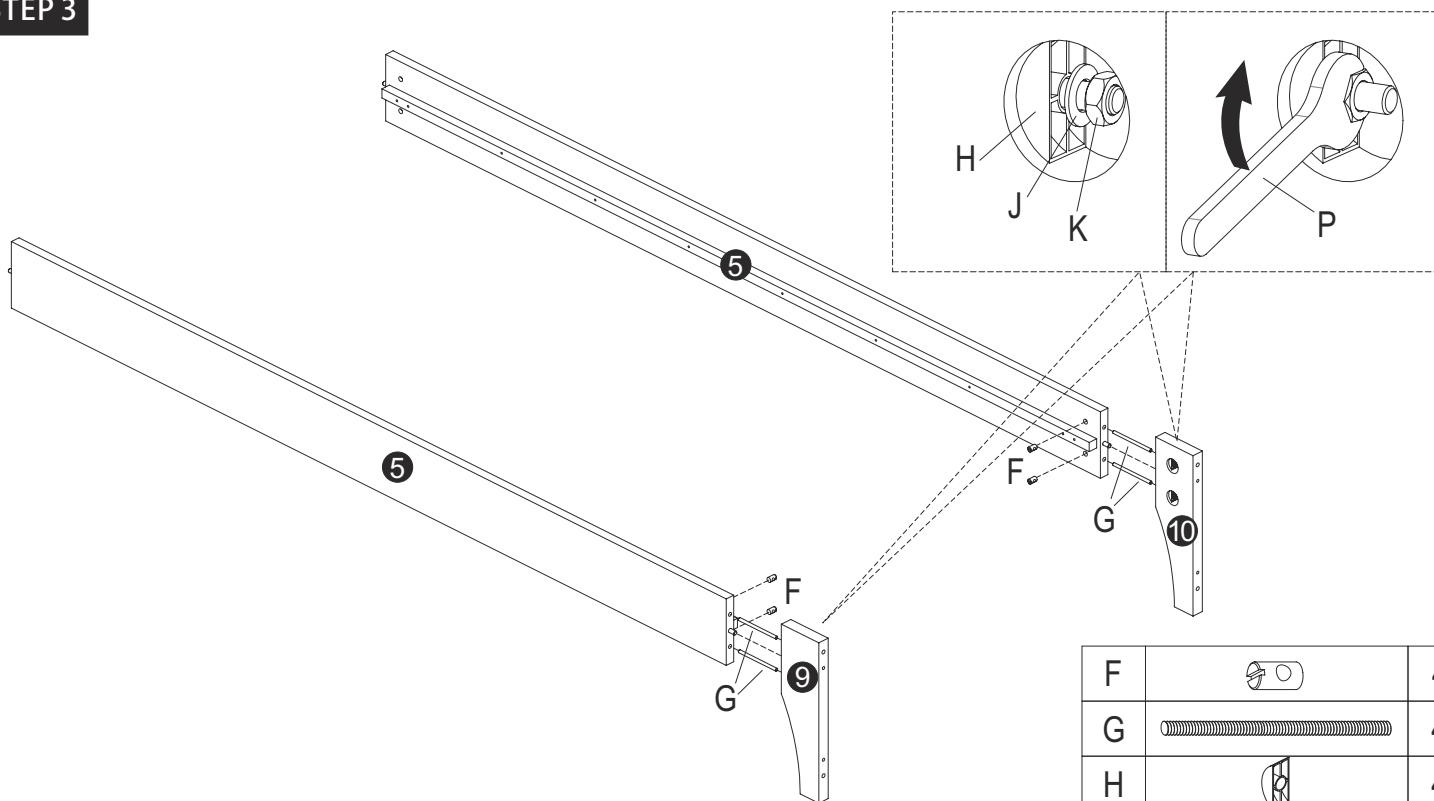
|   |   |       |    |
|---|---|-------|----|
| D |  | Φ8x30 | 14 |
|---|---|-------|----|

## STEP 2



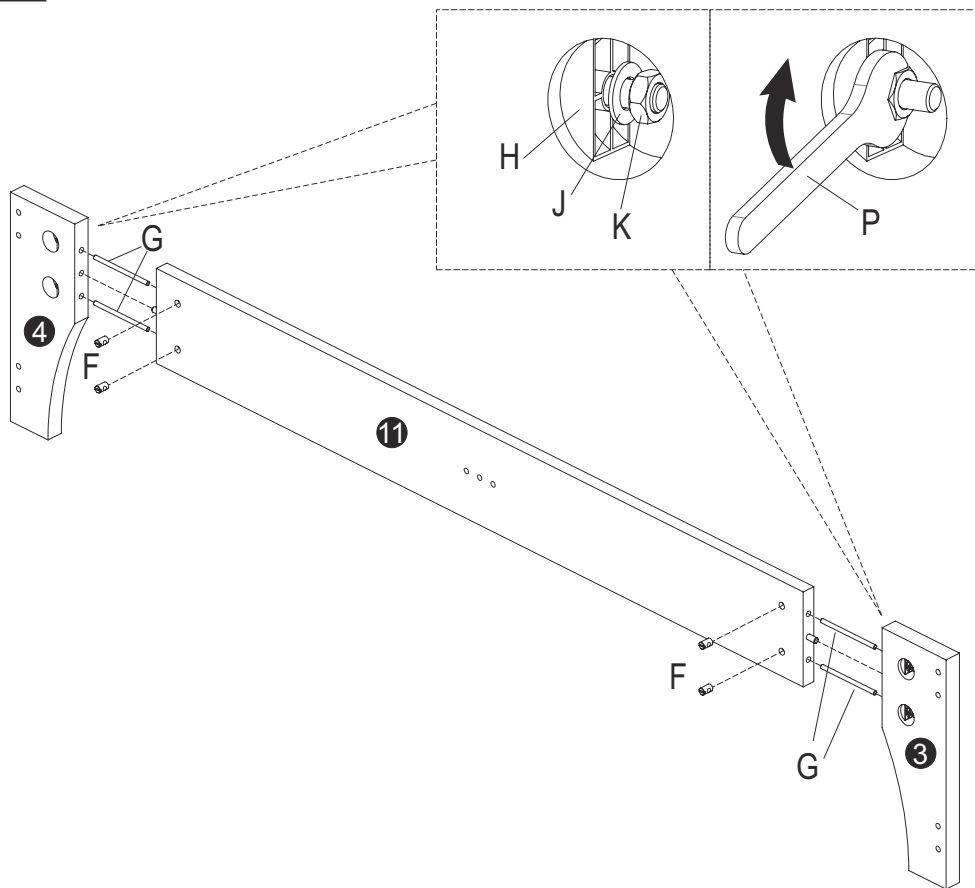
|   |       |    |
|---|-------|----|
| A | M6x40 | 24 |
| B | M6x60 | 4  |
| C | Φ8x20 | 4  |
| E | M6x90 | 2  |
| F |       | 2  |

## STEP 3



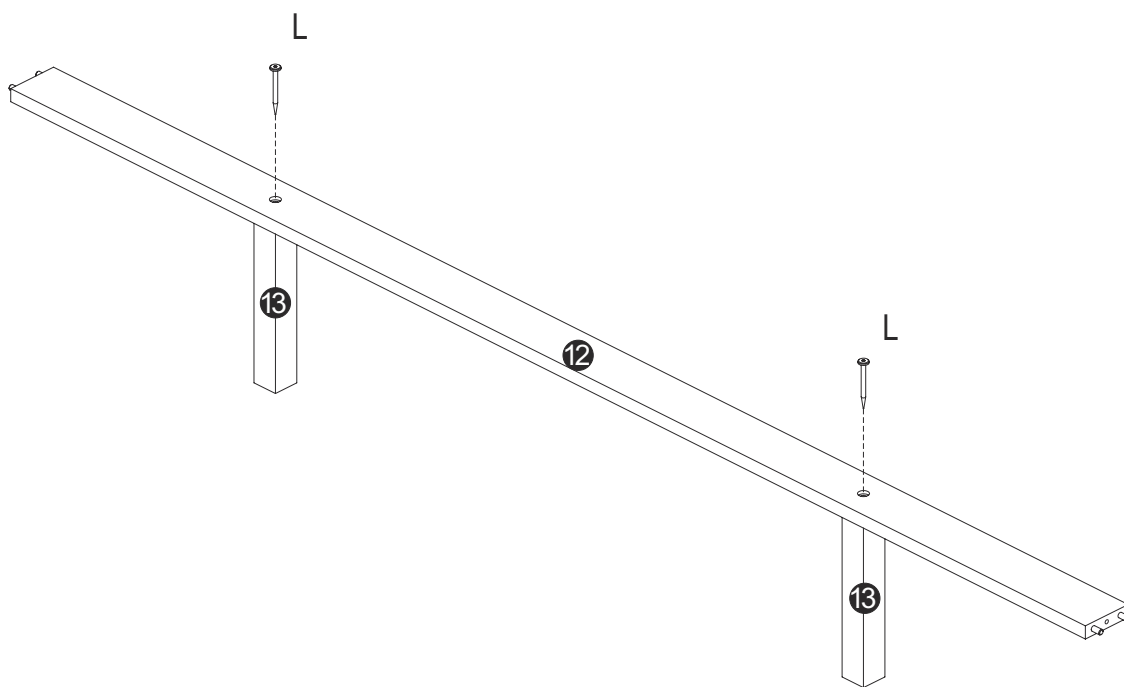
|   |  |   |
|---|--|---|
| F |  | 4 |
| G |  | 4 |
| H |  | 4 |
| J |  | 4 |
| K |  | 4 |
| P |  | 1 |

**STEP 4**



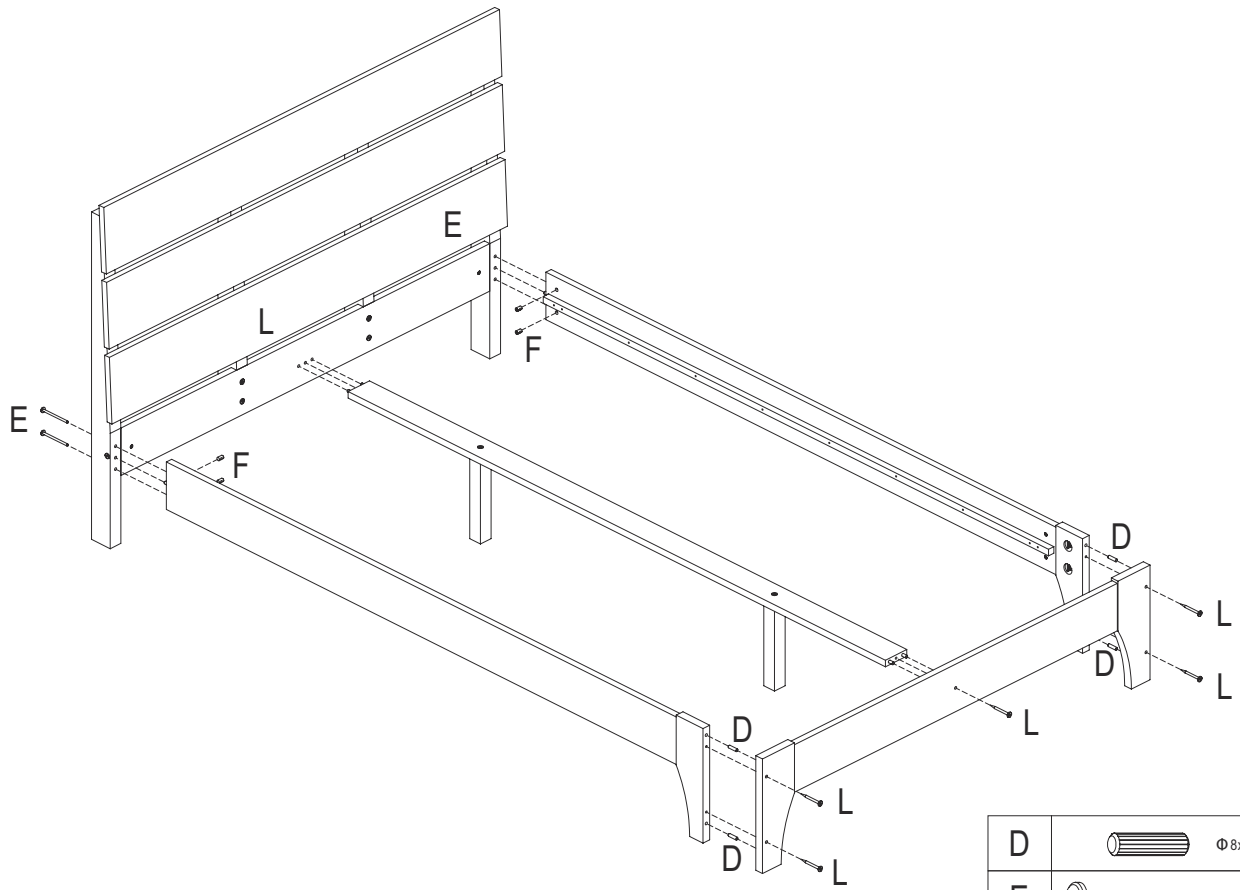
|   |  |   |
|---|--|---|
| F |  | 4 |
| G |  | 4 |
| H |  | 4 |
| J |  | 4 |
| K |  | 4 |
| P |  | 1 |


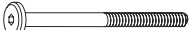


**STEP 5**



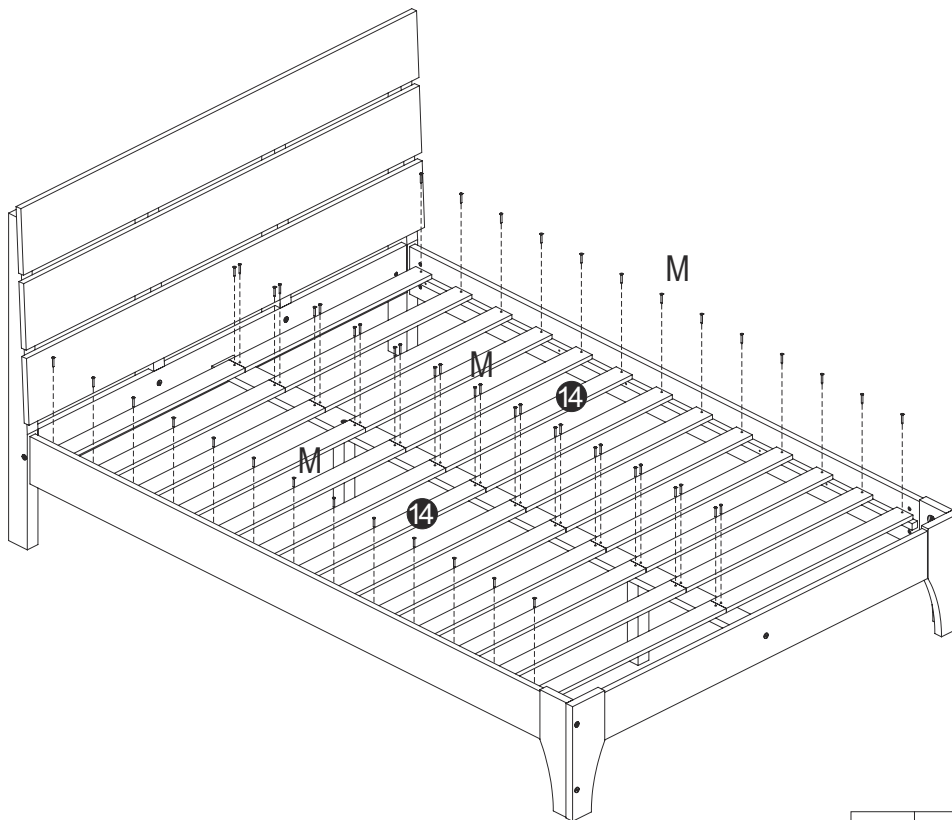
|   |  |   |
|---|--|---|
| L |  | 2 |
|---|--|---|


**STEP 6**



|   |  |   |
|---|--|---|
| D |  $\Phi 8 \times 30$   | 4 |
| E |  M6x90                | 4 |
| F |                     | 4 |
| L |  $\Phi 6 \times 70$ | 6 |

**STEP 7**



|   |  |    |
|---|--|----|
| M |  $\Phi 4 \times 30$ | 52 |
|---|--|----|