

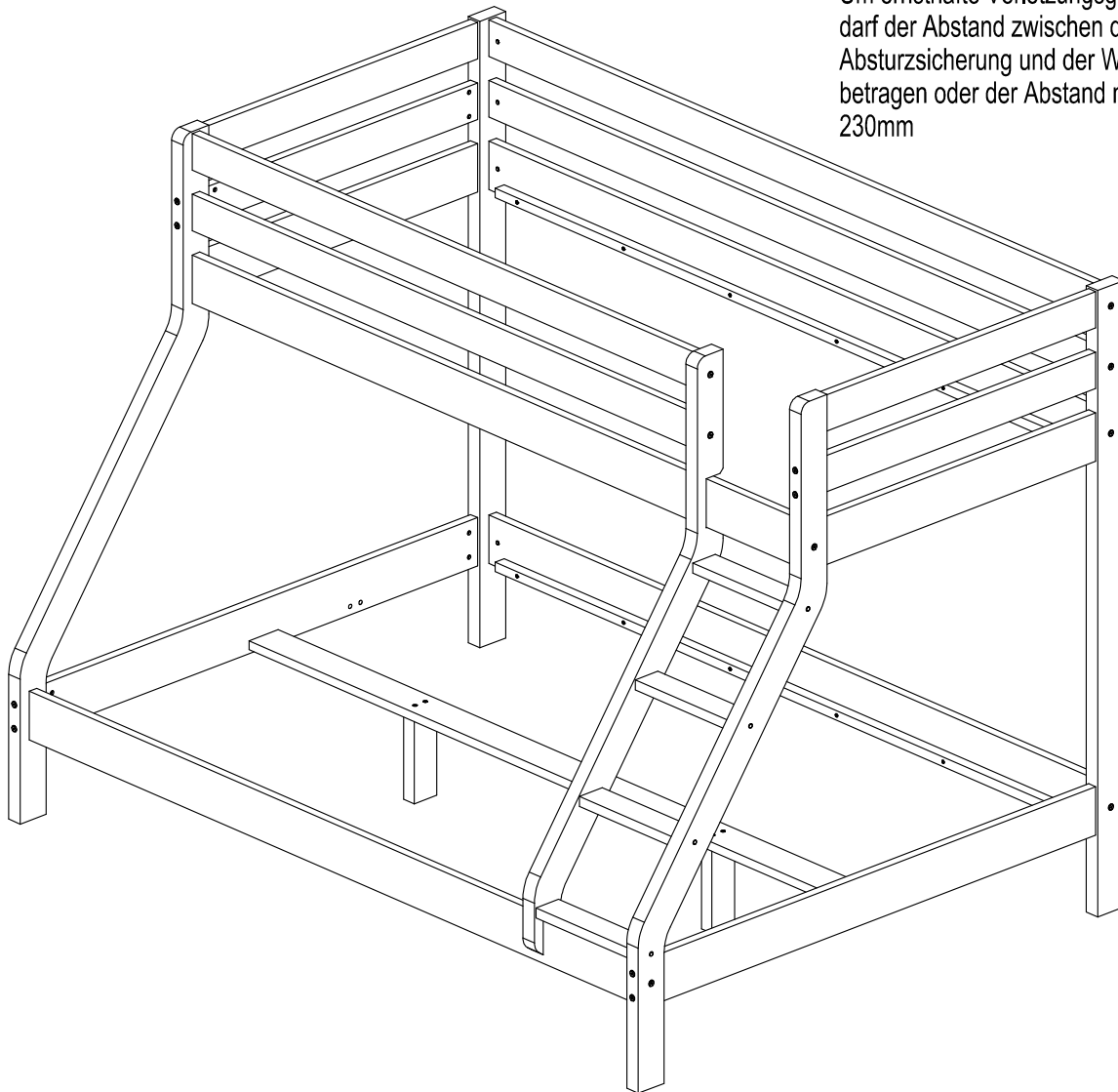


Montageanleitung

Warnhinweis:

Kinder können zwischen dem Bett und der Wand eingeklemmt werden.

Um ernsthafte Verletzungsgefahr zu vermeiden, darf der Abstand zwischen der Oberkante der Absturzsicherung und der Wand höchstens 75mm betragen oder der Abstand muss größer sein als 230mm



Achtung!

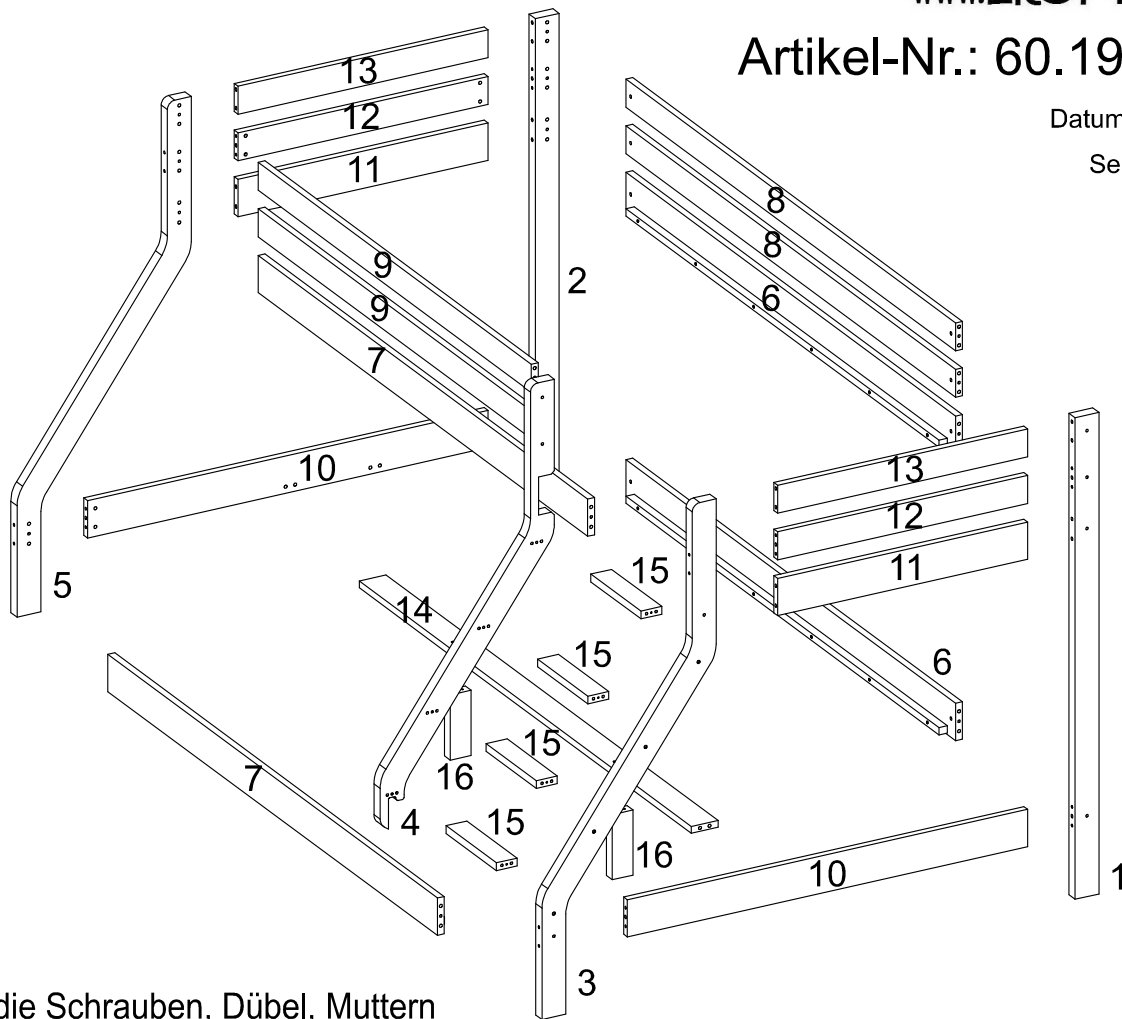
Hochbetten und das obere Bett von Etagenbetten ist für Kinder unter 6 Jahren aufgrund der Verletzungsgefahr beim Herausfallen aus dem Bett nicht geeignet. Kinder dürfen das Bett nicht zum Spielen verwenden.

Das Etagenbett oder Hochbett darf nicht benutzt werden, wenn irgendein Bauteil gebrochen ist oder fehlt.

Die Verbindungen und Schrauben müssen regelmäßig auf festen Sitz kontrolliert werden.

Kinder können sich mit Gegenständen, z.B. Stricken, Schnüren, Kordeln, Gurten, Bändern, die an einem Etagenbett/Hochbett befestigt oder abgehängt sind, strangulieren.

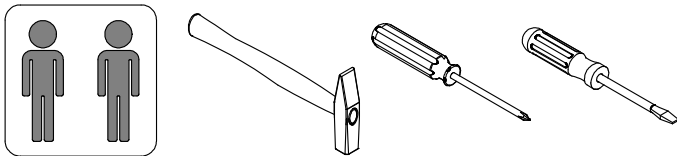
Aus Sicherheitsgründen darf die Höhe der Matratze die markierte Linie nicht überschreiten.



Achtung!
 Bevor Sie die Schrauben, Dübel, Muttern in die dafür vorgesehenen Löcher stecken, prüfen Sie, ob sich gegebenenfalls noch Holzspäne in den Löchern befinden.

Der Rollrost soll so eingelegt werden, dass die Gurte mit denen die Leisten fixiert sind nach oben weisen. Es empfiehlt sich auch die Leisten gegebenenfalls zu befestigen (Schrauben sind nicht im Lieferumfang).

Sie benötigen zum Aufbau:

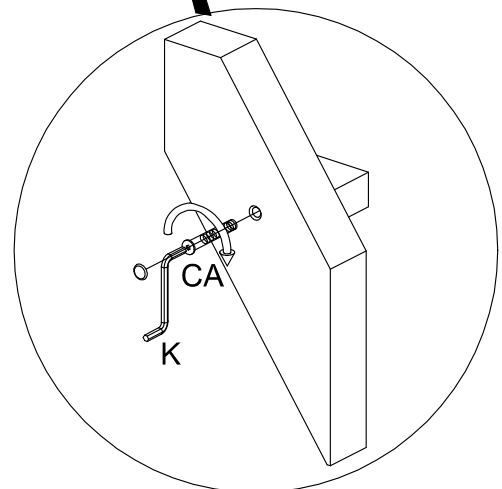
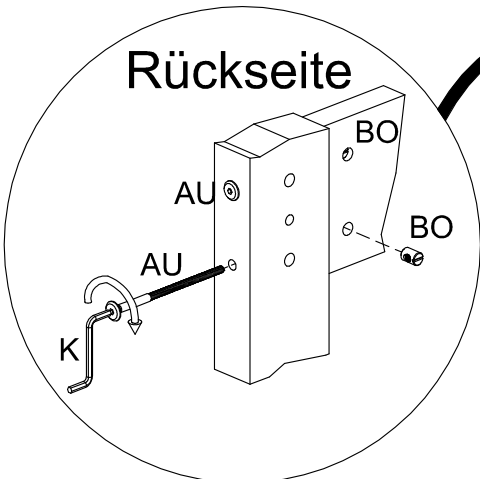
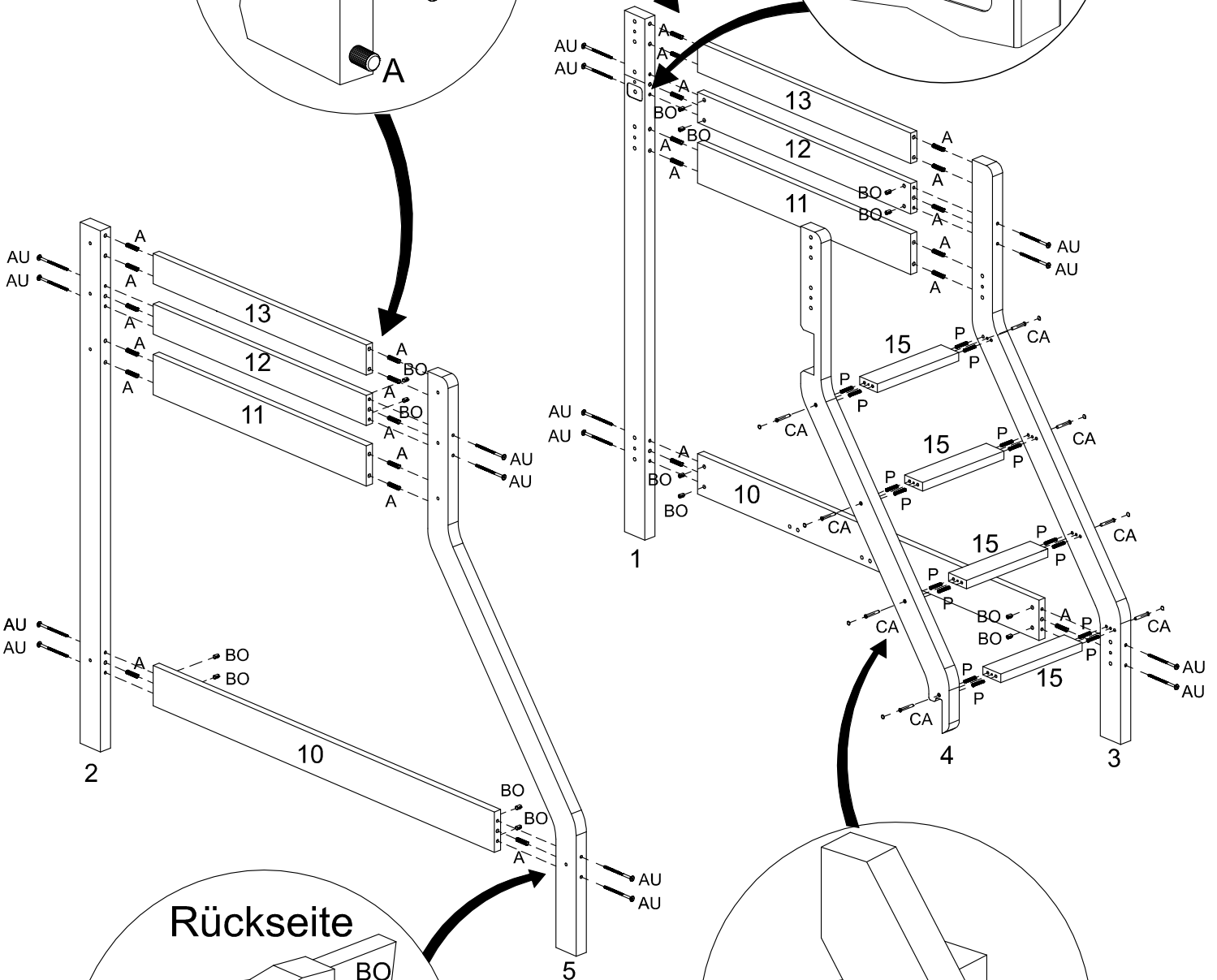
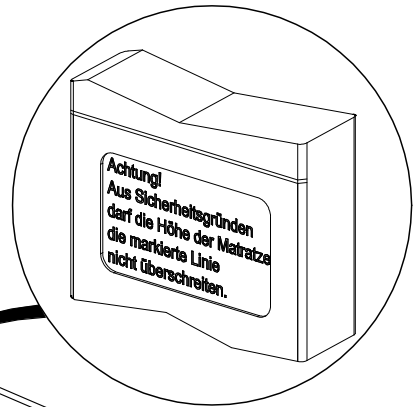
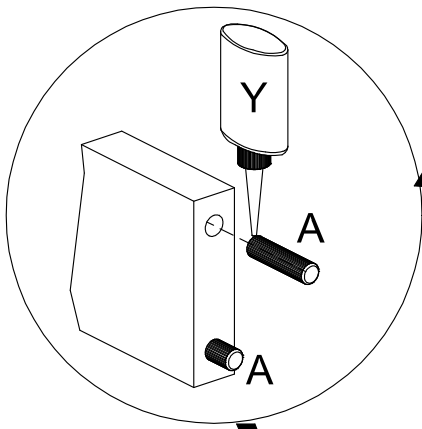


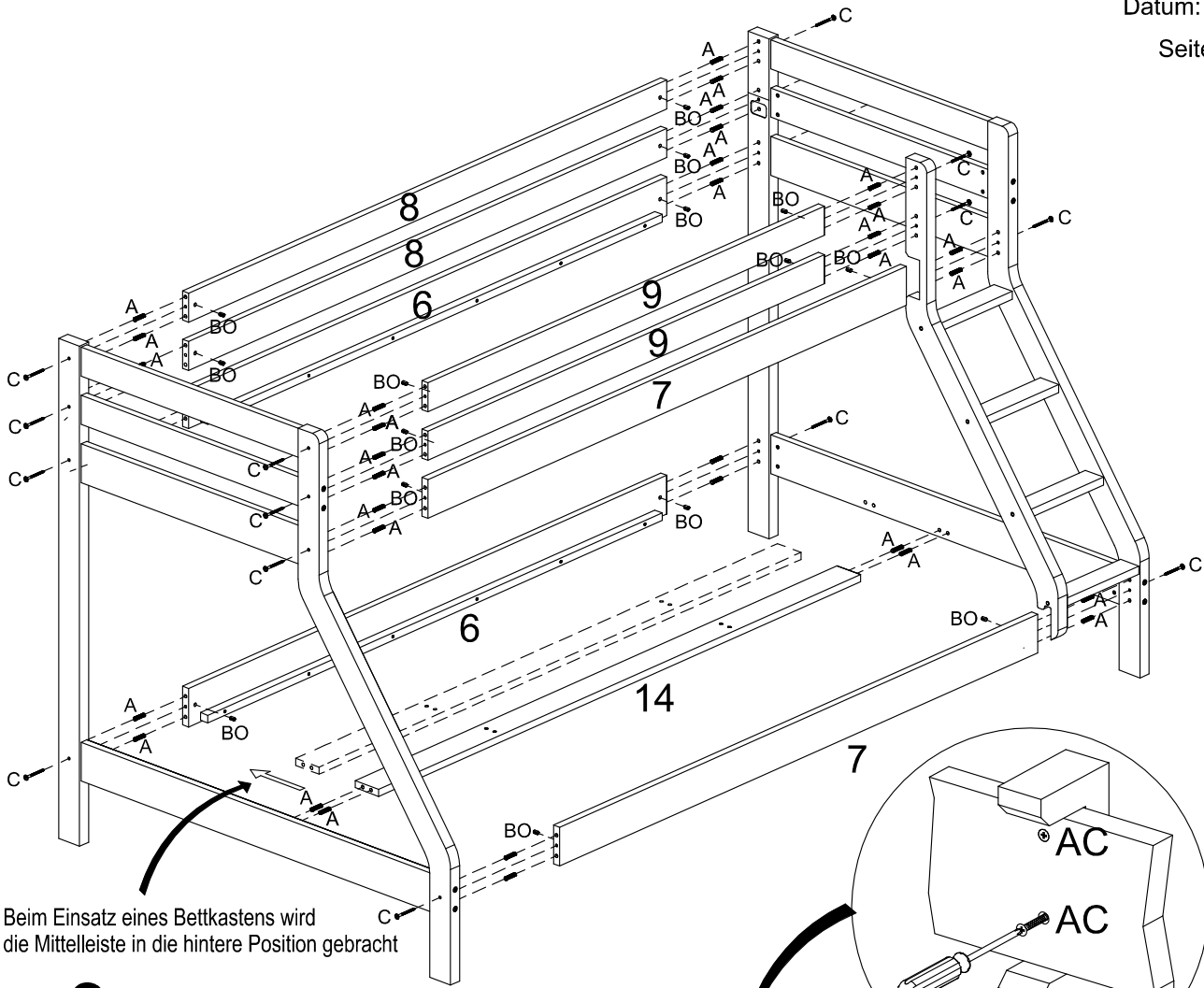
Teile-Nr.	Bezeichnung	Anzahl
1	rechter Pfosten hinten	1
2	linker Pfosten hinten	1
3	Leiterwange rechts	1
4	Leiterwange links	1
5	linker Pfosten vorne	1
6	Auflageleisten	2
7	Auflageleisten mit 2 Markierungen für die Leiterwange	2
8	Sicherungsleisten hinten	2
9	Sicherungsleisten vorne	2
10	Kopfteil-/ Fußteilleisten unten	2
11	Kopfteil-/ Fußteilleisten oben	2
12	Kopfteil-/ Fußteilleisten oben	2
13	Kopfteil-/ Fußteilleisten oben	2
14	Mittelleiste	1
15	Leiterstufen	4
16	Stützen	2

A Ø10x40mm 60 Stück	C M6x80 16 Stück	CA Ø7x70mm Abdeckkappen für die sichtbare Seite: 8 Stück 8 Stück
-----------------------------------	--------------------------------	---

K 1 Stück	P Ø8x40mm 16 Stück	Y Leim 1 Stück	AC Ø4,0x45mm 4 Stück	AN Ø7x50mm 4 Stück	AU M6x120 16 Stück	BO Ø10x16mm 32 Stück
-------------------------	----------------------------------	------------------------------	------------------------------------	----------------------------------	----------------------------------	------------------------------------

1





Beim Einsatz eines Bettkastens wird die Mittelleiste in die hintere Position gebracht

3

