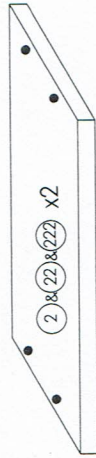
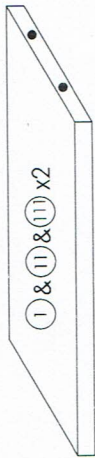
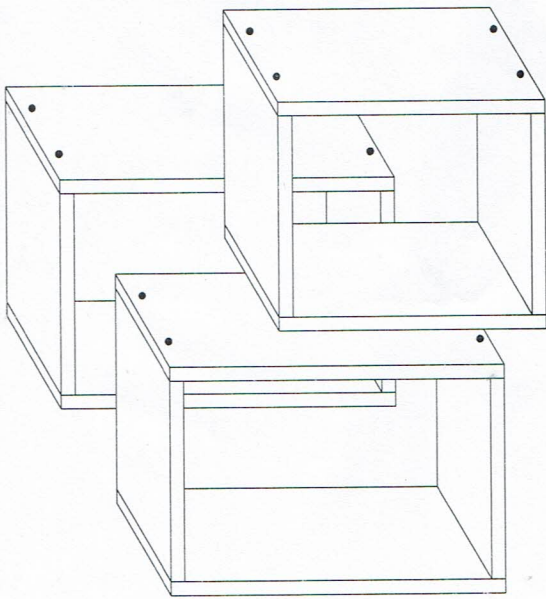



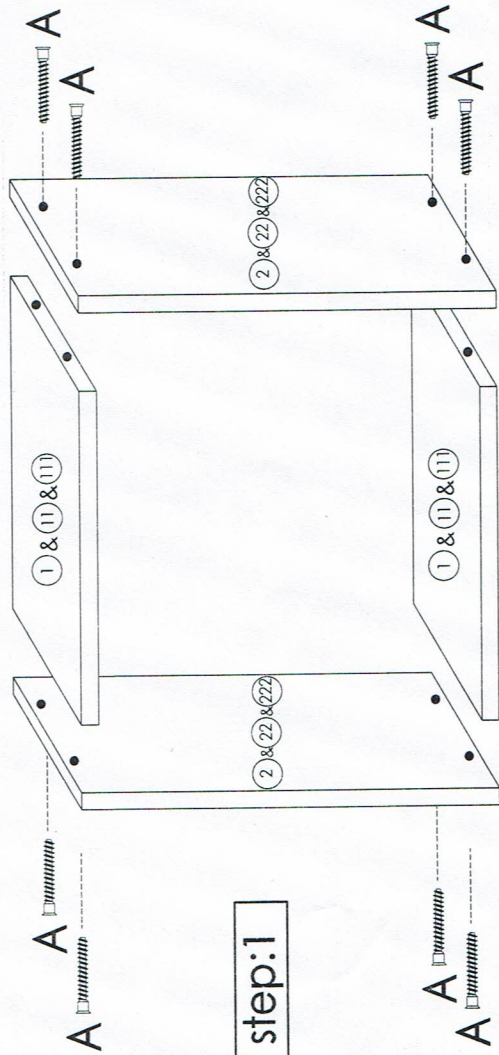


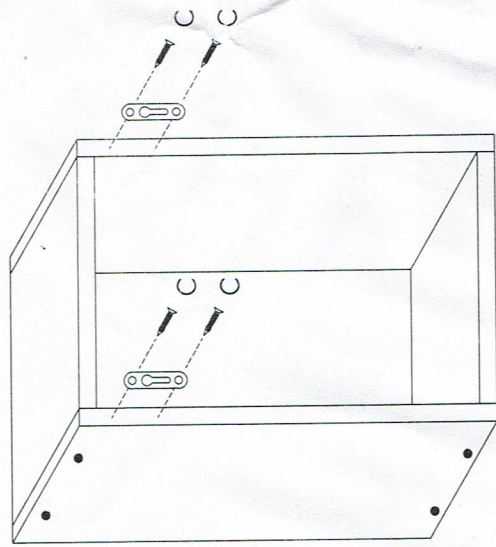
SK-548 N



A	 $\phi 6 \times 50$	24
B		6
C	 $\phi 3 \times 15$	12



step:1



step:2