

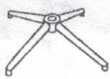





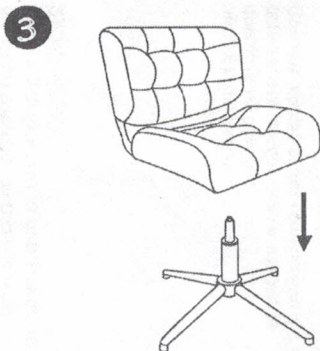
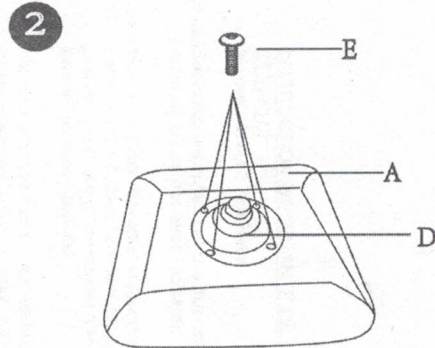
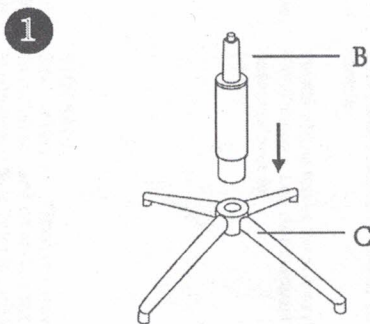
# Aufbauanleitung / Assembly Instruction

**Model Number:**  
**HWC-H42 (73441/73442/73443/73444/73445/73446)**  
Item Number: AH-1054



A x1	B x1	C x1	D x1
			

Ex4 (M6x16mm)	1x M6
	



Das Montageset ist am Inneren des Karton befestigt!

The assembly set is attached to the inside of the carton!

Le kit de montage est fixé à l'intérieur du carton!

Il materiale per il montaggio è posizionato all'interno della scatola fissato con il nastro adesivo!

El material de montaje se coloca dentro de la caja fijado con cinta adhesiva!

Mendler Vertriebs-GmbH

Industriestr.60

73642 welzheim

[fragen@heute-wohnen.de](mailto:fragen@heute-wohnen.de)

[www.heute-wohnen.de](http://www.heute-wohnen.de)

Mendler Vertriebs-GmbH  
 Industriestr. 60  
 D-73642 Weizheim  
 Telefon: 07182 804020  
 Fax: 07182 8040220  
 fragen@heute-wohnen.de  
 www.heute-wohnen.de  
 Seite 2

**WICHTIGE**

**SICHERHEITSAUWEISUNGEN**

Benutzen Sie den Artikel nicht im Freien!

Der Artikel ist kein Spielzeug. Kinder sollten ihn nicht benutzen oder damit spielen!

Benutzen Sie den Artikel nur in der Weise wie es im Handbuch beschrieben ist.

Bringen Sie keine Zubehöerteile an, die nicht mit dem Artikel mitgeliefert wurden!

Setzen Sie sich nicht auf die Armliehn oder Außenkanten des Artikels!

Nicht kippen! Nicht rutschen! Nicht schaukeln!

Verpackungsmaterial, wie Plastikbeutel, gehören nicht in Kinderhand. Achtung Erststückergefahr!

Der Artikel ist keine Stieghilfe, stellen oder springen Sie nicht auf den Artikel!

Regelmäßige Kontrollen aller Bauteile und Verbindungen sind unbedingt durchzuführen (Schauben können sich mit der Zeit lockern!)

**AUFBEWAHRUNG:**

Verwahren Sie den Artikel an einem trockenen, sauberen, kühlen und für Kinder unzugänglichen Ort. Der Artikel sollte trocken und sauber sein, um Schimmelbildung, Verfärbungen und Beschädigungen vorzubeugen. Vermeiden Sie ebenso den Kontakt mit scharfen oder spitzen Gegenständen.

**IMPORTANT INSTRUCTIONS FOR**

**SAFETY**

Do not use it outdoor.

The item is no toy. Children should not use it or play with it.

Only use this device as it is described in the manual. Do not fix attachments that are not included in the delivery.

Do not sit on the armrest or the outer edge of the item.

Sit properly to avoid tip-over. Do not rock back and forth on the chair! Do not tipping the chair!

Packaging materials like plastic bags are not for children. Caution: risk of suffocation!

Do not use the item as a ladder. Do not stand or jump on the item!

Please check all parts regularly. Screws may loosen after some time.

**STORAGE INSTRUCTIONS:**

Store the item in a box or in a safe, dry, out of reach of children and cool place. Avoid contact with sharp or pointed objects that could cut or puncture the item's material.

**INSTRUCTION IMPORTANTE DE**

**SECURITE**

Ne pas utiliser l'extérieur.

Surveillez les enfants et assurez-vous qu'ils ne jouent pas avec l'appareil.

Veillez à utiliser le produit uniquement comme indiqué dans la notice. N'ajoutez pas de pièces supplémentaires n'étant pas livrées avec l'appareil.

Ne vous asseyez pas sur les accoudoirs ou les bords de l'article. Ne pas incliner. Ne glissez pas! Ne balancez pas!

Le matériel d'emballage est à tenir hors de la portée des enfants. Attention - risque de suffocation!

L'article ne sert pas comme escabeau, ne vous mettez pas ou ne sautez pas sur l'article.

Veillez vérifier toutes les pièces de l'article régulièrement. Les vis pourraient se desserrer avec le temps.

**STOCKAGE:**

Stockez l'article dans un carton ou dans un endroit sec, propre et non-chaud pour éviter la moisissure et la décoloration ou des endommagements. Évitez le contact avec des objets coupants et pointus qui peuvent couper ou abîmer le matériel.

**IMPORTANTI NORME DI SICUREZZA**

**Non utilizzarlo all'esterno.**

Il dispositivo non è un giocattolo. I bambini non devono utilizzarlo o giocare con esso.

Utilizzate questo dispositivo solo nel modo descritto nel manuale. Non attaccate accessori che non sono stati forniti con il dispositivo.

Si raccomanda di non sedersi sui braccioli e sulle estremità del prodotto. Non inclinare! Non scivolare! Non oscillare!

Il materiale di imballaggio, come il sacco in plastica, non sono giochi per bambini. Attenzione: Rischio di soffocamento!

Non usare il prodotto come una scala. Non alzarsi in piedi o saltare sul prodotto!

Controlli regolari di tutti i componenti e collegamenti devono essere eseguiti in quanto le viti possono allentarsi nel tempo.

**STOCCAGGIO:**

Tenere il dispositivo in una scatola in un luogo asciutto, sicuro e fresco. Evitare il contatto con oggetti appuntiti o taglienti che potrebbero tagliare o forare il tessuto.

**INSTRUCCIONES IMPORTANTES DE**

**SEGURIDAD**

No utilizar en el exterior.

El dispositivo no es un juguete. Los niños no deben utilizarlo o jugar con él.

Utilizar este dispositivo únicamente como se indica en las instrucciones. No hacer caso de otras instrucciones no incluidas en el paquete.

No sentarse en el reposabrazos o en el borde exterior del artículo. No inclinarse! No resbalar! No rockear!

Materiales del empaquetado como bolsas de plástico no son juguetes para niños. Precaución! Riesgo de asfixia.

No use el artículo como una escalera. No se suba o salte sobre el artículo.

Se deben realizar comprobaciones regulares de todos los componentes y conexiones ya que los tornillos pueden aflojarse con el tiempo.

**ALMACENAMIENTO:**

Mantenga el dispositivo en una caja en un lugar seco, seguro y fresco. Evite el contacto con objetos afilados o afilados que puedan cortar o pinchar la tela.

Möndler Vertriebs-GmbH  
Industriestr. 60  
D-73642 Wetzheim  
Telefon: 07182 804020  
Fax: 07182 8040220  
fragen@heute-wohnen.de  
www.heute-wohnen.de  
Seite 1

heute wohnen  
www.heute-wohnen.de

#### ALLGEMEINE HINWEISE...

Bitte lesen Sie diese Aufbauanleitung sorgfältig durch, bevor Sie das Produkt aufbauen und verwenden. Heben Sie diese Aufbauanleitung für spätere Zwecke gut auf. Nutzen Sie den Artikel nur, wie in der Anleitung beschrieben. Schreiben Sie den Artikel, die durch Nichtbeachtung der Anleitung entstehen, sind von jeglicher Haftung und Gewährleistung ausgeschlossen. Weiter sind von der Gewährleistung ausgeschlossen: alle Mängel, die durch unsachgemäße Behandlung, Beschädigung oder Reparaturversuche entstehen. Dies gilt auch für den normalen Verschleiß. Für Ihre eigene Sicherheit und die Ihres Produktes, befolgen Sie bitte die unterstehenden, Sicherheitsanweisungen.

#### GENERAL NOTES:

Please read this manual carefully before you start to assemble and use the item. Please keep the manual. Just use the item in the way it is mentioned in the manual. Damages to the item which are caused through non-observation of the manual lead to exclusion from liability and guarantee. Improper usage, damaging or attempt of repairs are also leading to exclusion of guarantee. It also counts for normal deterioration. For your own safety and that of your product, make sure to follow the safety precautions below. Read, understand and follow the instructions for safety

#### REMARQUES GÉNÉRALES...

Veillez lire la notice montage attentivement avant de monter et utiliser le produit. Gardez bien cette notice de montage pour plus tard. Utilisez l'article uniquement comme décrit dans les instructions. Des endommagements qui se produisent par l'observation des instructions, sont exclus de la garantie. En outre, tous les défauts qui se produisent par un traitement inapproprié, un endommagement ou des essais de réparation, sont également exclus de la garantie. Cela est aussi le cas pour l'usure normale. Pour votre sécurité et afin de garantir le bon fonctionnement, assurez-vous de prendre les précautions d'usage dans ce manuel.

#### LIRE, COMPRENDRE ET SUIVRE LES INSTRUCTIONS SUIVANTES

#### INFORMAZIONI GENERALI:

Si prega di leggere attentamente questo manuale prima di assemblare o utilizzare il prodotto. Conservare questo manuale! Utilizzare il prodotto solo come menzionato nel manuale. Non assemblare il prodotto da soli. Non esercitare una forza eccessiva. Danni al prodotto causati dalla non osservanza delle regole di montaggio restano esclusi dalla garanzia del prodotto. Il uso improprio, i danni o tentativi di riparazione escludono dalla garanzia. Inoltre la garanzia non copre il normale deterioramento. Per la tua sicurezza e quella del prodotto, assicurati di seguire le note sulla sicurezza riportate. Leggere, comprendere e seguire tutte le istruzioni di sicurezza.

#### INFORMACION GENERAL:

Por favor, lea con atención este manual antes de empezar a montar el artículo. Por favor, conserve el manual. Use el manual. Los daños que puedan ser causados por no seguir las instrucciones de montaje quedan excluidos de la garantía del producto. El uso impropio, los daños o intentos de reparaciones también quedan excluidos de la garantía. También queda excluido el deterioro por uso normal. Por su propia seguridad y la de su producto, asegúrese de seguir las precauciones de seguridad. Lea, comprenda y siga todas las instrucciones de seguridad.

#### BESTIMUNGSGEMÄSSE VERWENDUNG:

Dieser Artikel ist eine Sitzgelegenheit und dient ausschließlich zum Sitzen. Benutzen Sie den Artikel nur: - für die bestimmungsgemäße Verwendung, - im technisch einwandfreien Zustand, - der Artikel ist nur für private Zwecke konzipiert.

#### INTENDED USE:

This item is a seating-accommodation and is exclusively used for seating. Just use the item to: - for the designated use. - In a technical perfect condition. - The item is designed for private use only.

#### UTILISATION CONFORME ? SA DESTINATION:

Cet article est un siège et uniquement approprié ? S'asseoir. Utilisez l'article uniquement: - pour l'emploi conforme ? sa destination - en l'état intact - pour l'emploi privé ?

#### L'USO PREVISTO:

Il prodotto serve esclusivamente per sedersi sopra. Condizioni di utilizzo del prodotto: - Utilizzare il prodotto come descritto nel manuale. - Solo se in perfette condizioni. - Il prodotto ? destinato ad un utilizzo esclusivamente privato

#### USO PREVISTO:

Este artículo es? destinado exclusivamente para sentarse. Use el artículo para: - El uso para el que ha sido diseñado - En condiciones técnicas perfectas - El artículo es? diseñado sólo para uso privado

#### PELLEGE:

Benutzen Sie niemals Waschmittel oder andere Putzmittel, um die Artikel zu reinigen. Nutzen Sie dazu ein leicht angefeuchtetes Tuch. Hat Ihr Artikel einen Bezug pflegen Sie diesen entsprechend nach Material (Textil, Leder, Kunstleder).

#### CARE INSTRUCTIONS:

Never use strong cleaning products. Clean the item with a slight wet cloth. Take care of your item by choosing correct care product (fabric textile, synthetic leather, leather).

#### CONSEILS DE SOINS:

Le produit se laisse nettoyer avec un chiffon ?g?trement humide. N'utilisez pas de lessive pour le nettoyer. Veuillez maintenir votre produit selon le matériau de la housse (tissu, cuir, similicuir).

#### ISTRUZIONI PER LA MANUTENZIONE:

Pulire con un panno leggermente umido. Mantenere il prodotto in base alla copertina (tessuto, pelle, pelle artificiale).

#### INSTRUCCIONES DE MANTENIMIENTO:

Limpia con un paño ligeramente húmedo. Mantenga el producto de acuerdo con la cubierta (tela, cuero, cuero artificial).