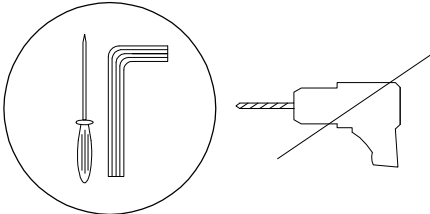

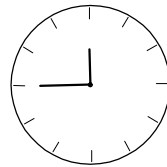
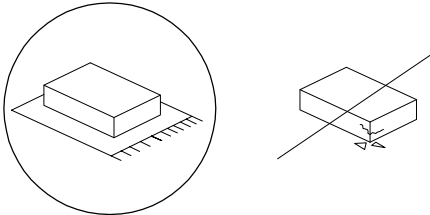
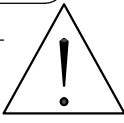
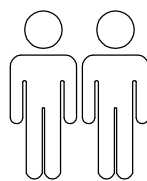
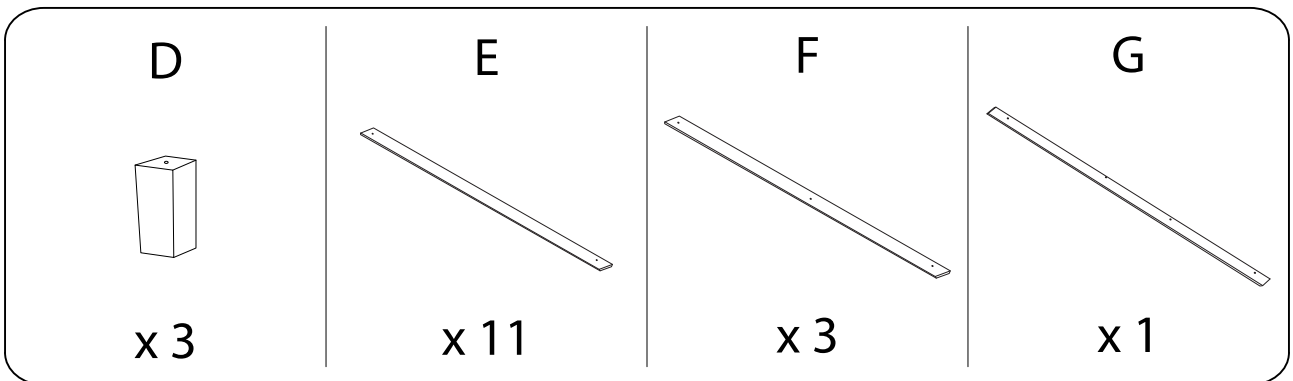
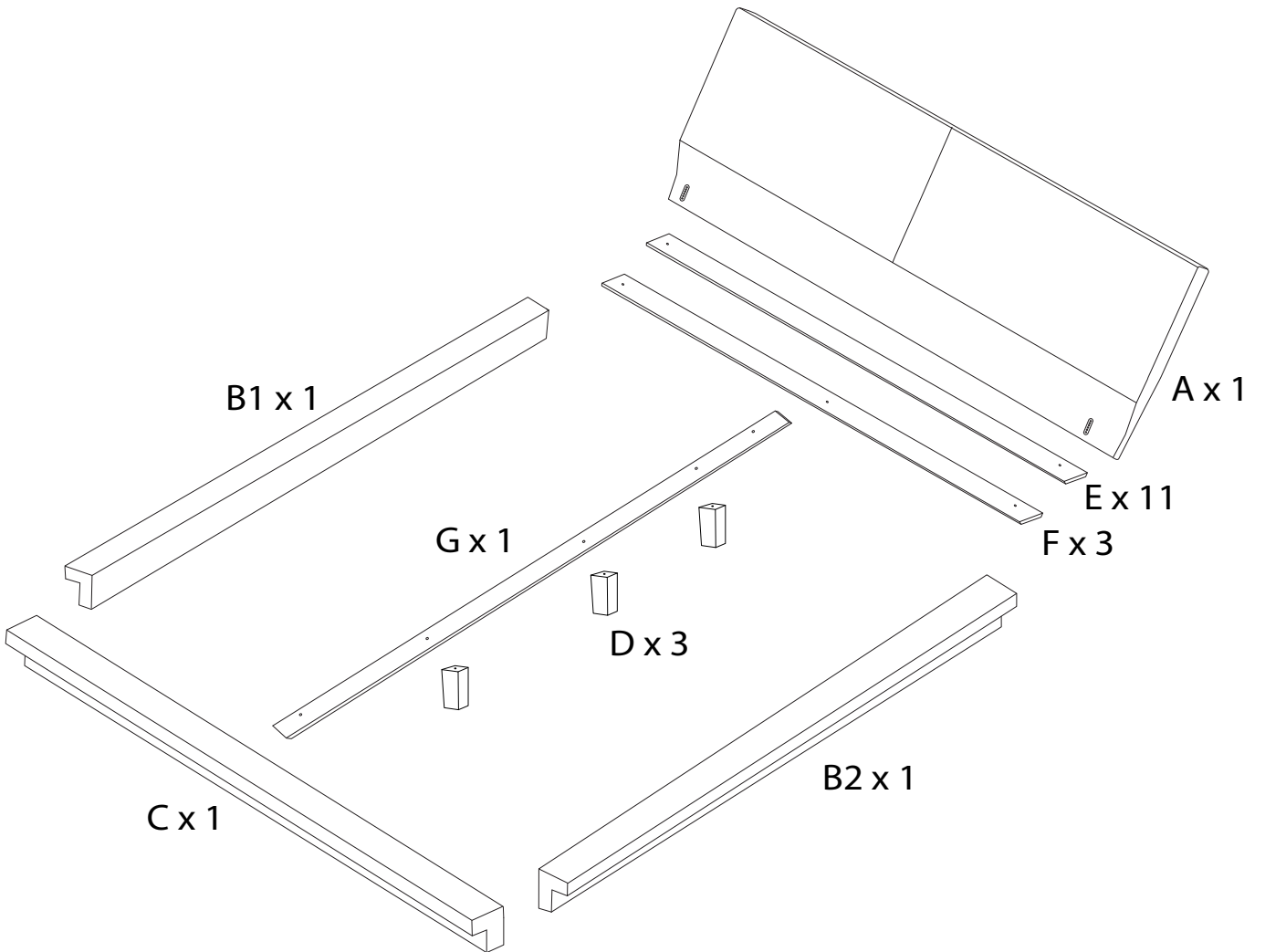
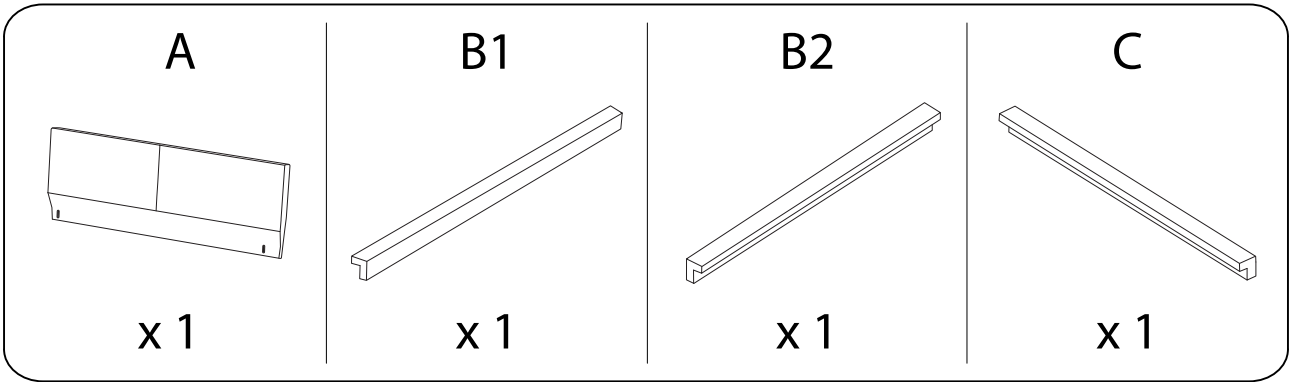


| | | |
|---|---|---|
|  |  |  |
|  |  |  |

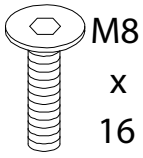
45'

2

A

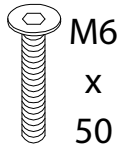


1



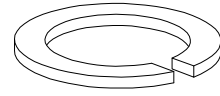
x 8

2



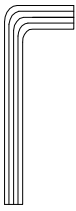
x 3

3



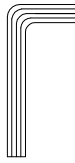
x 5

4



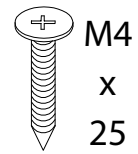
x 1

5



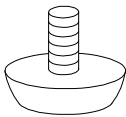
x 1

6



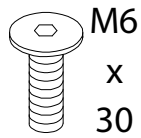
x 28

7



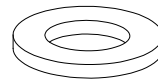
x 3

8



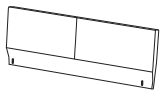
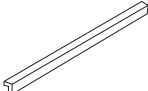
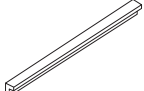


x 2

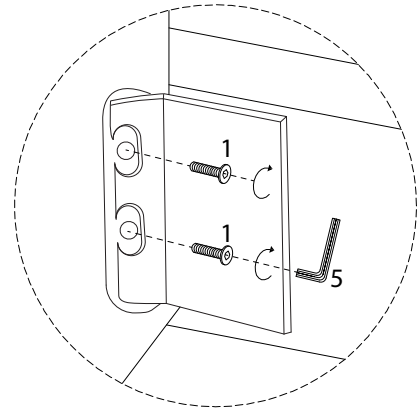
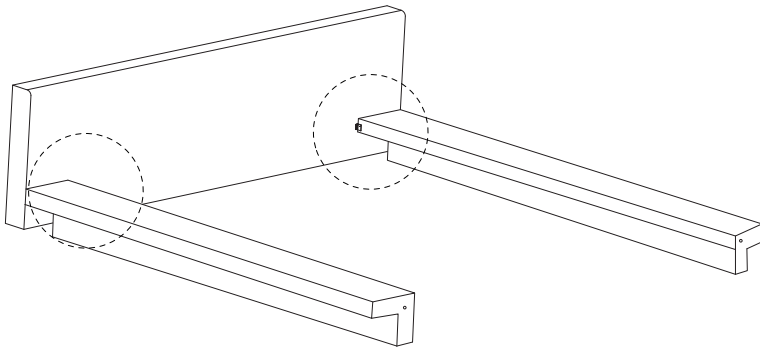
9



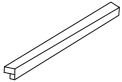
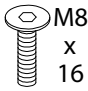

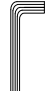
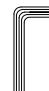
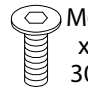

x 2

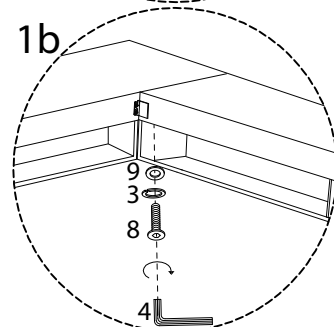
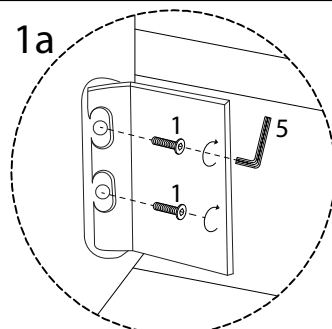
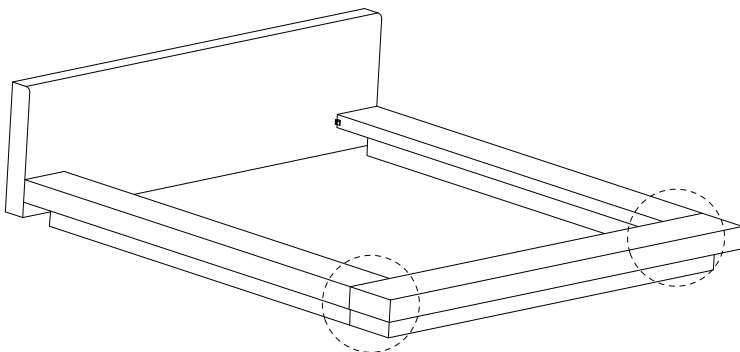
1

| | | | | |
|--|---|---|--|--|
| A  x 1 | B1  x 1 | B2  x 1 | 1  x 4 | 5  x 1 |
|--|---|---|--|--|

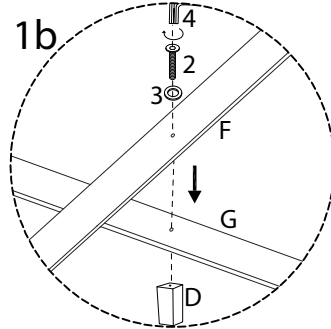
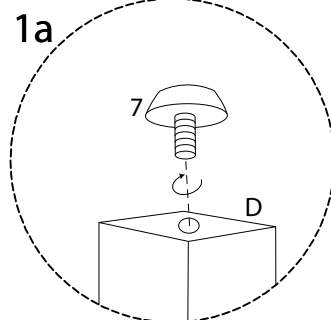
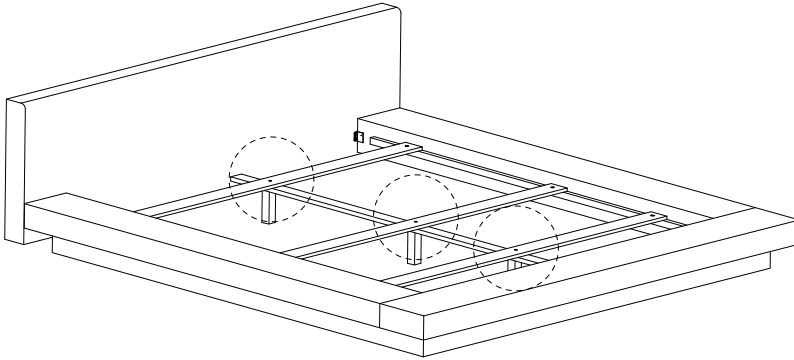
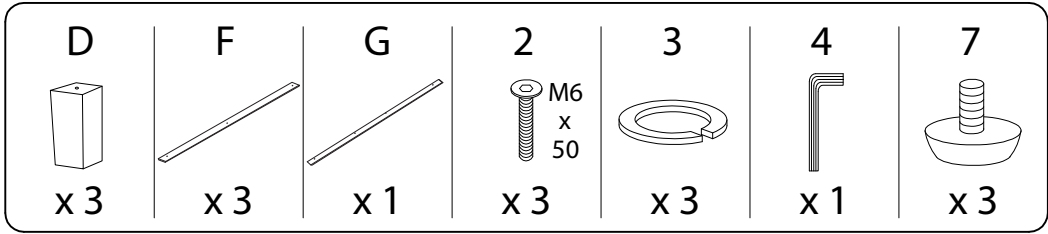


2

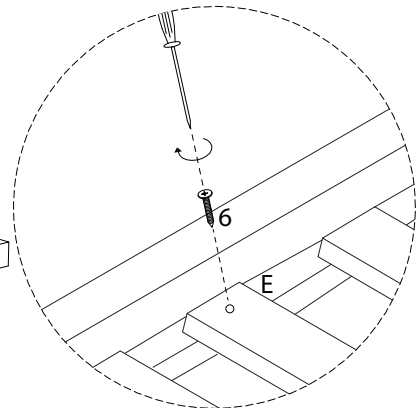
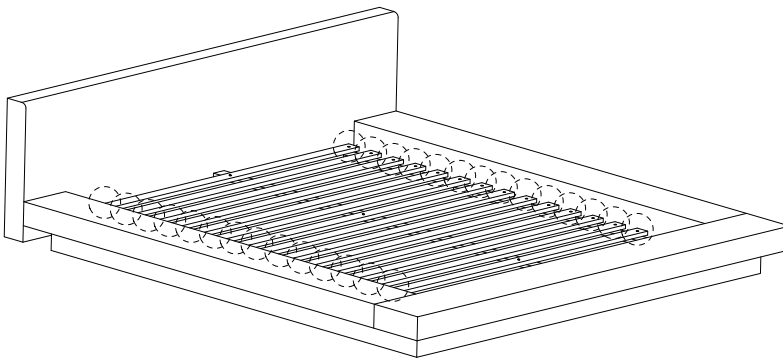
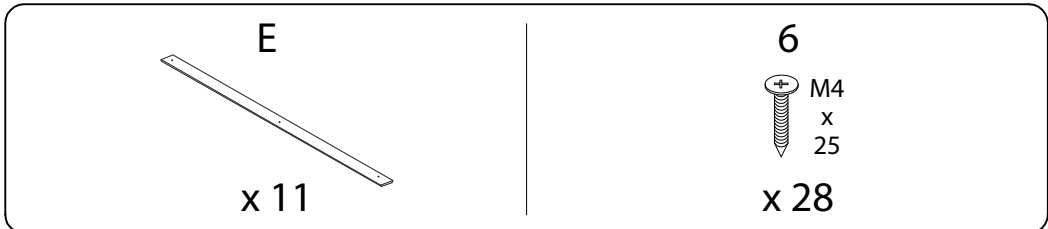
| | | | | | | |
|--|--|--|--|--|--|--|
| C  x 1 | 1  x 4 | 3  x 2 | 4  x 1 | 5  x 1 | 8  x 2 | 9  x 2 |
|--|--|--|--|--|--|--|



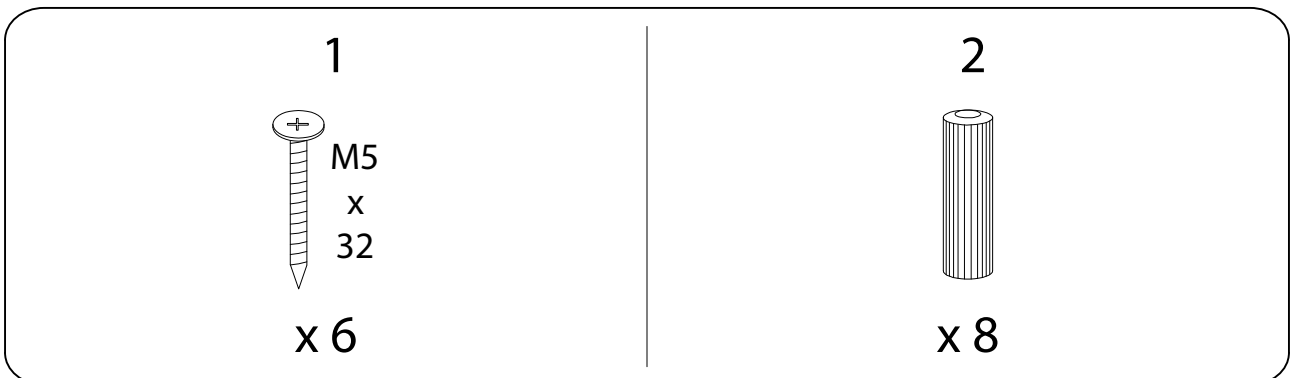
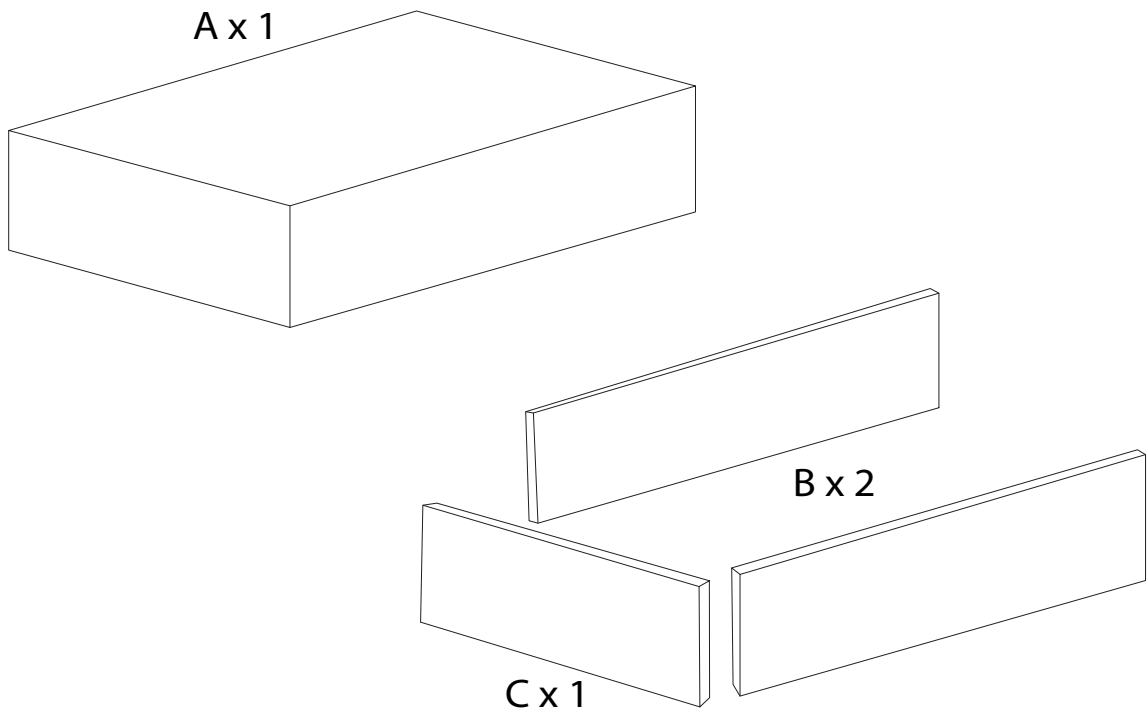
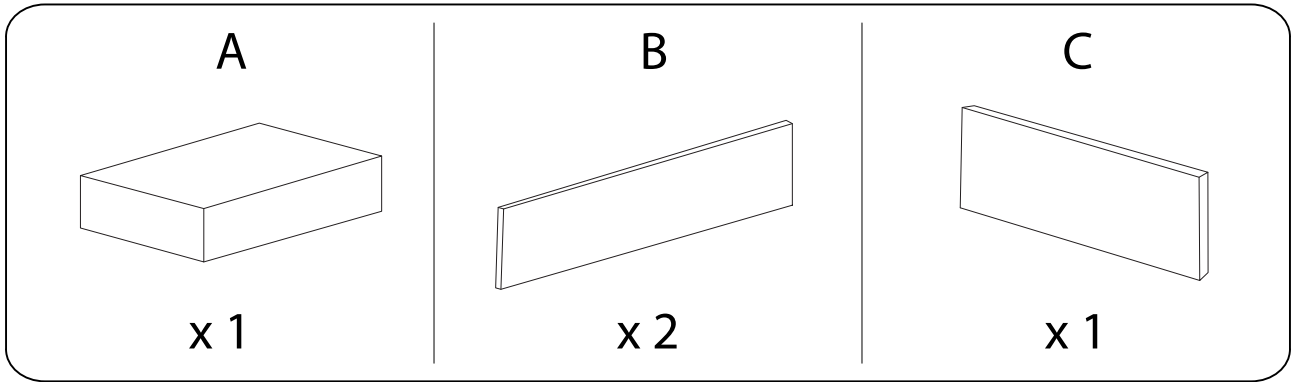
3



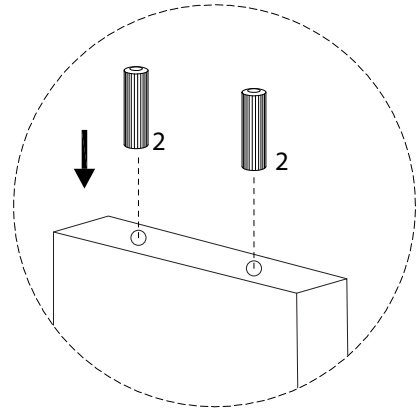
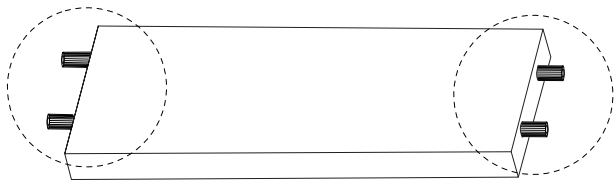
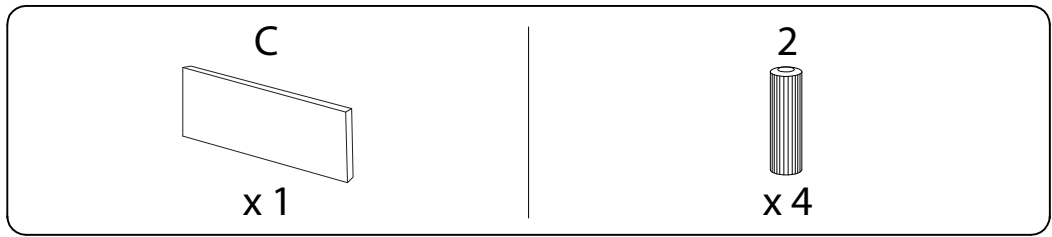
4



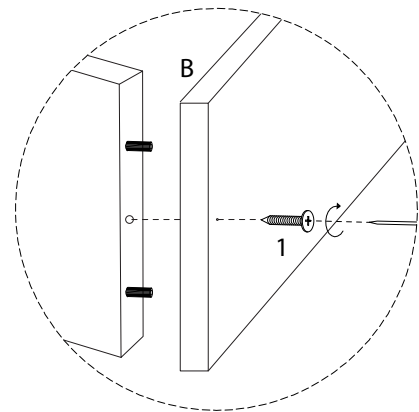
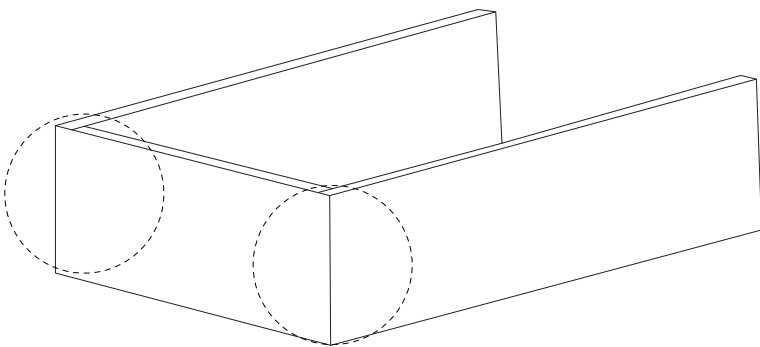
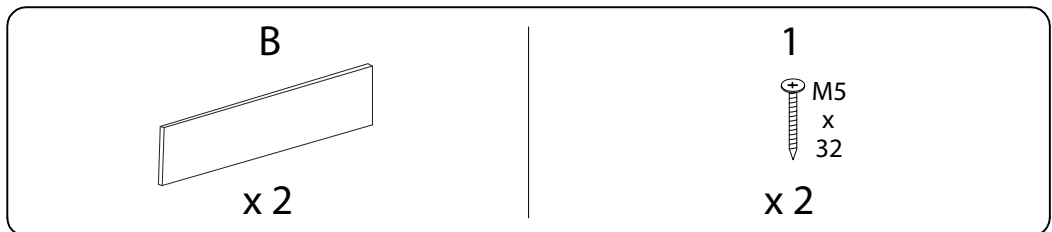
B x 2



1

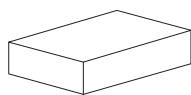


2



3

A



x 1

1

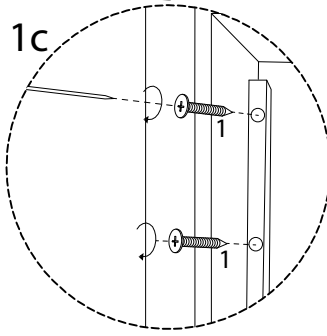
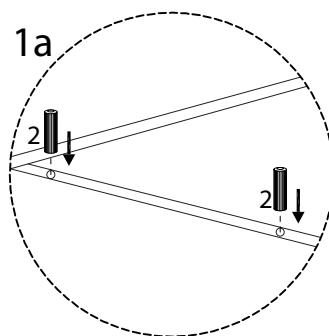
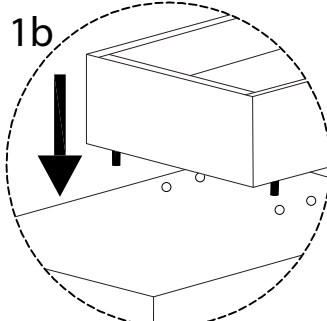
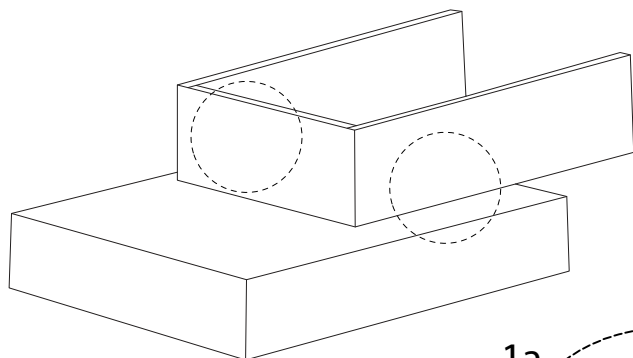


x 4

2



x 4



4

