

96770 Schreibtisch HWC-K69

ACHTUNG

Tips und Tricks:

1. Wenn Sie den Tisch verschieben möchten, dann räumen Sie diesen vorher leer.
2. Vorsicht Verletzungsgefahr! Kinder dürfen nicht auf den Tisch klettern → Kippgefahr! Achten Sie darauf, dass Gegenstände, die ein Kind ermutigen könnten auf den Tisch zu klettern, wie ein Spielzeug oder eine Fernbedienung, nicht sichtbar auf dem Tisch liegen.
3. Bitte beachten Sie zusätzlich die weiteren Sicherheitshinweise, die diesem Artikel beiliegen.

ATTENTION

Tips and tricks:

1. If you want to move the table, clear it first.
2. Caution: Risk of injury! Children must not climb onto the table → risk of tipping over! Make sure that objects that could encourage a child to climb onto the table, such as a toy or a remote control, are not visible on the table.
3. Please also observe the other safety instructions enclosed with this article.

ATTENTION

Conseils et astuces :

1. si vous souhaitez déplacer la table, videz-la au préalable.
2. attention au risque de blessure ! Les enfants ne doivent pas grimper sur la table → risque de basculement ! Veillez à ce que les objets qui pourraient encourager un enfant à grimper sur la table, comme un jouet ou une télécommande, ne soient pas visibles sur la table.
3. Veuillez également tenir compte des autres consignes de sécurité qui accompagnent cet article.

ATTENZIONE

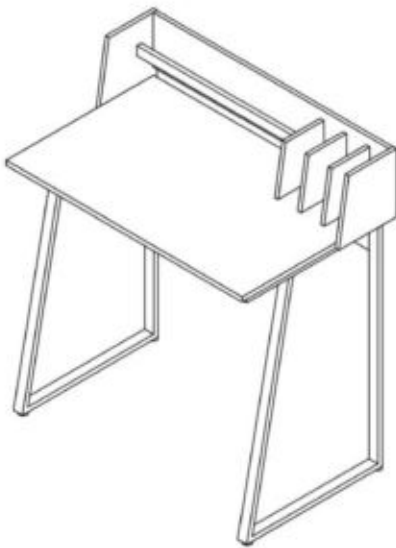
Suggerimenti e trucchi:

1. Se si desidera spostare il tavolo, prima è necessario liberarlo.
2. Attenzione: rischio di lesioni! I bambini non devono salire sul tavolo → rischio di ribaltamento! Assicuratevi che sul tavolo non siano visibili oggetti che potrebbero incoraggiare il bambino ad arrampicarsi, come giocattoli o telecomandi.
3. Osservare anche le altre istruzioni di sicurezza allegate a questo articolo.

ATENCIÓN

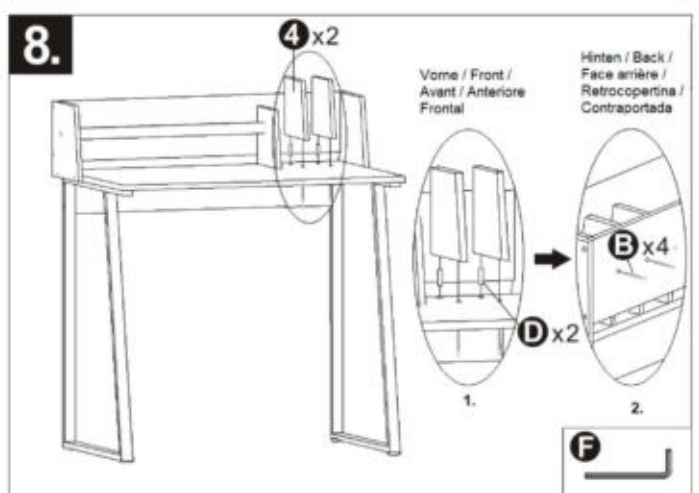
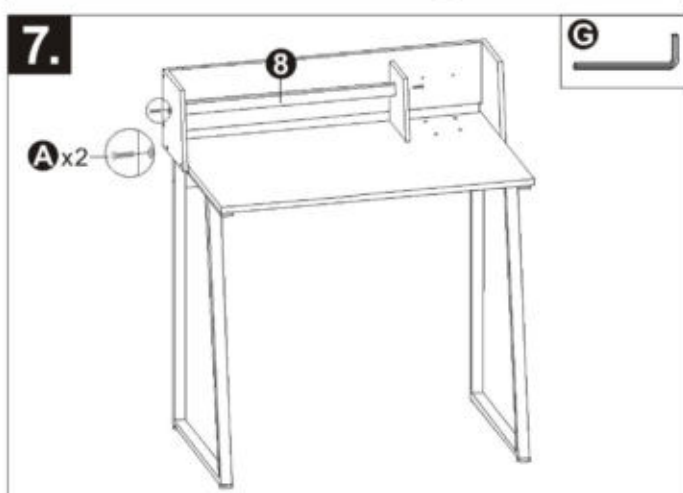
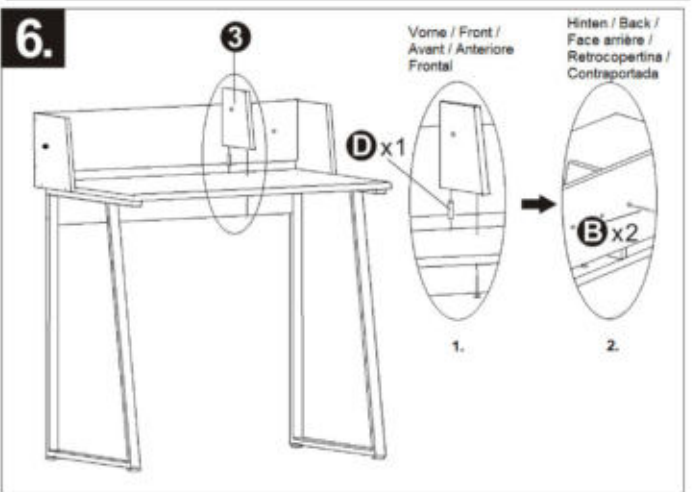
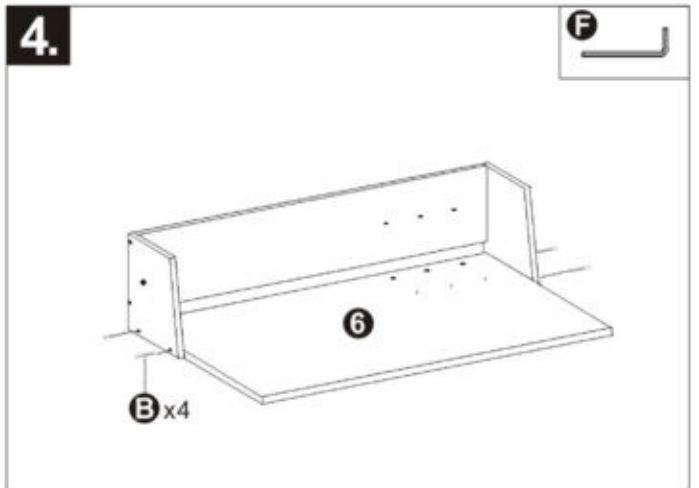
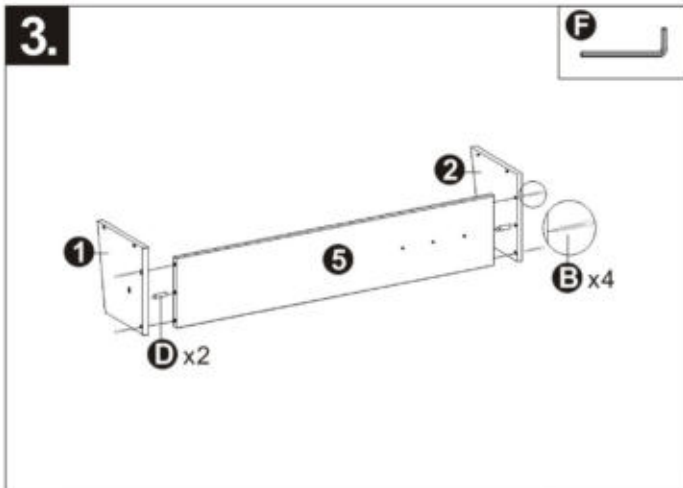
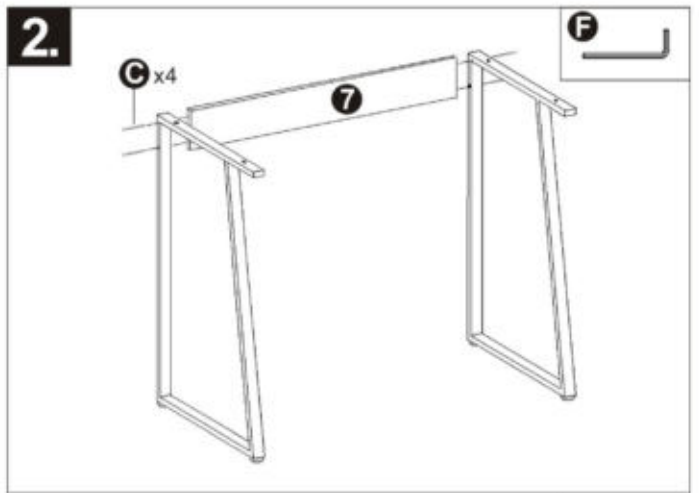
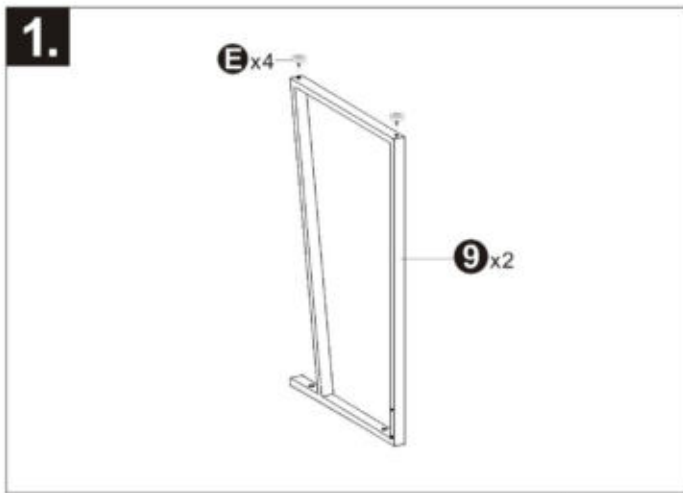
Consejos y trucos:

1. si quieres mover la mesa, límpiela primero.
2. Precaución: ¡Riesgo de lesiones! Los niños no deben subirse a la mesa → ¡riesgo de vuelco! 2. Asegúrese de que los objetos que podrían animar a un niño a subirse a la mesa, como un juguete o un mando a distancia, no sean visibles en la mesa.
3. Observe también las demás instrucciones de seguridad adjuntas a este artículo.



Telleiliste Partlist Liste des pièces Parti Lista de partes

	A x6 M6x25MM
	B x14 M5x40MM
	C x4 M5x60MM
	D x5 M8x30MM
	E x4
	F x1 D3
	G x1 D4





ALLGEMEINE HINWEISE:

Bitte lesen Sie diese Aufbauanleitung sorgfältig durch, bevor Sie das Produkt aufbauen und verwenden. Heben Sie diese Aufbauanleitung für spätere Zwecke gut auf. Nutzen Sie den Artikel nur, wie in der Anleitung beschrieben. Schäden am Produkt, die durch Nichtbeachtung der Anleitung entstehen, sind von jeglicher Haftung und Gewährleistung ausgeschlossen. Weiter sind von der Gewährleistung ausgeschlossen: alle Mängel, die durch unsachgemäße Behandlung, Beschädigung oder Reparaturversuche entstehen. Dies gilt auch für den normalen Verschleiß.

Für Ihre eigene Sicherheit und die Ihres Produktes, befolgen Sie bitte die untenstehenden Sicherheitsanweisungen.

BESTIMMUNGSGEMÄSSE VERWENDUNG:

Dieser Artikel ist ein Schreibtisch und dient als Ablage diverser Materialien. Benutzen Sie den Artikel nur:

- für die bestimmungsgemäße Verwendung.
- im technisch einwandfreien Zustand.
- der Artikel ist nur für private Zwecke konzipiert.

LAGERUNG (bei Nichtnutzung):

Verwahren Sie den Artikel an einem trockenen, sauberen und für Kinder unzugänglichen Ort. Der Artikel sollte trocken und sauber sein, um Schimmelbildung, Verfärbungen & Beschädigungen vorzubeugen. Bewahren Sie Kleinteile separat auf.

GERENAL NOTES:

Please read this manual carefully before you start to assemble and use the item. Please keep the manual. Just use the item in the way it is mentioned in the manual. Damages to the item which are caused through non-observance of the manual lead to exclusion from liability and guarantee. Improper usage, damaging or attempt of repairs are also leading to exclusion of guarantee. It also counts for normal deterioration.

For your own safety and that of your product, make sure to follow the safety precautions below.

Read, understand and follow the instructions for safety.

INTENDED USE:

This item is a desk and serves as storage for various materials. Just use the item to:

- for the designated use.
- In a technical perfect condition.
- The item is designed for private use only.

STORAGE:

Store the product in a dry, clean place and out of the reach of children. The article should be dry and clean to prevent mildew, discoloration and damage. Keep small parts separately.

REMARQUES GÉNÉRALES:

Veuillez lire la notice montage attentivement avant de monter et utiliser le produit. Gardez bien cette notice de montage pour plus tard. Utilisez l'article uniquement comme décrit dans les instructions. Des endommagements qui se produisent par l'observation des instructions, sont exclus de la garantie. En outre, tous les défauts qui se produisent par un traitement inapproprié, un endommagement ou des essais de réparation, sont également exclus de la garantie. Cela est aussi le cas pour l'usure normale. Pour votre sécurité et afin de garantir le bon fonctionnement, assurez-vous de prendre les précautions décrites dans ce manuel. LIRE, COMPRENDRE ET SUIVRE LES INSTRUCTIONS SUIVANTES

UTILISATION CONFORME À SA DESTINATION:

Cet article est un bureau et sert de support à divers matériaux. Utilisez l'article uniquement:

- pour l'emploi conforme à sa destination
- en état intact
- pour l'emploi privé

STOCKAGE:

Stockez l'article à l'écart des enfants dans un carton ou dans un endroit sec, propre et non-chaud pour éviter la moisissure et la décoloration ou des endommagements. Stockez les petites pièces séparément.

INFORMAZIONI GENERALI:

Si prega di leggere attentamente questo manuale prima di assemblare o utilizzare il prodotto. Conservare questo manuale! Utilizzare il prodotto solo come menzionato nel manuale. Non assemblare il prodotto da soli. Non esercitare una forza eccessiva. Danni al prodotto causati dalla non osservanza delle regole descritte nel manuale sono esclusi dalla responsabilità e dalla garanzia. Utilizzo improprio, danneggiamento o tentativi di riparazione escludono dalla garanzia. Inoltre la garanzia non copre il normale deterioramento.

Per la tua sicurezza e quella del prodotto, assicurati di seguire le note sulla sicurezza riportate. Leggere, comprendere e seguire tutte le istruzioni di sicurezza.

L'USO PREVISTO:

Questo articolo è una scrivania e serve per riporre vari materiali.

Condizioni di utilizzo del prodotto:

- Utilizzare il prodotto come descritto nel manuale.
- Solo se in perfette condizioni.
- Il prodotto è destinato ad un utilizzo esclusivamente privato

INFORMACIÓN GENERAL:

Por favor, lea con atención este manual antes de empezar a montar el artículo. Por favor, conserve el manual. Use el artículo sólo para el uso mencionado en el manual. Los daños que puedan ser causados por no seguir las instrucciones de montaje quedan excluidos de la garantía del producto. El uso impropio, los daños o intentos de reparaciones también quedan excluidos de la garantía. También queda excluido el deterioro por uso normal.

Por su propia seguridad y la de su producto, asegúrese de seguir las precauciones de seguridad. Lea, comprenda y siga todas las instrucciones de seguridad.

USO PREVISTO:

Este artículo es un escritorio y sirve para guardar diversos materiales.

Use el artículo para:

- El uso para el que ha sido diseñado
- En condiciones técnicas perfectas
- El artículo está diseñado sólo para uso privado



PFLEGE:

Den Artikel mit einem leicht angefeuchteten Tuch reinigen und trocken nachwischen. Benutzen Sie keine scheuernden oder aggressiven Reinigungsmittel oder scharfen Gegenstände.

SICHERHEITSHINWEISE:

1. Der Artikel ist kein Spielzeug.
2. Benutzen Sie diesen Artikel nur in der Weise wie es im Handbuch beschrieben ist. Bringen Sie keine Zubehörteile an, die nicht mit dem Gerät mitgeliefert wurden.
3. **Vorsicht: Erstickungsgefahr!** Verpackungsmaterial, wie Plastikbeutel, gehören nicht in Kinderhände.
4. **Vorsicht: Verletzungsgefahr!** Setzen, stellen oder stützen Sie sich nicht auf den Artikel.
5. Der Artikel ist nur für den Innenbereich geeignet.

6. Regelmäßige Kontrollen aller Bauteile und Verbindungen sind unbedingt durchzuführen, da sich Schrauben mit der Zeit lockern können.
7. **Vorsicht: Verletzungsgefahr!** Sorgen Sie immer für einen festen Stand des Artikels, ggf. können Sie den Artikel mit Scharmieren (nicht im Lieferumfang enthalten) an der Wand befestigen um ein Umkippen zu vermeiden. (Beim Bohren in Wand oder Decke auf Kabel (Elektrik!)), Rohre, Wärmedämmung, sowie Gas- und Wasserleitungen achten!

ENTRETIEN:

Le produit se laisse nettoyer avec un chiffon légèrement humide. Veuillez n'utiliser aucun produit agressif ou produit de récurage de même que objets pointus.

INSTRUCTION IMPORTANTE DE SÉCURITÉ:

1. L'article n'est pas un jouet.
2. Veuillez à utiliser le produit uniquement comme indiqué dans la notice. N'ajoutez pas de pièces supplémentaires n'étant pas livrées avec l'appareil.
3. Le matériau d'emballage est à tenir hors de la portée des enfants.
Prudence - risque d'étouffement!
4. Ne vous posez, asseyez et accotez pas sur l'article. **Prudence: risque de blessures!**

5. L'article est uniquement approprié pour l'emploi intérieur.

6. Veuillez vérifier toutes les pièces de l'article régulièrement. Les vis pourraient se desserrer avec le temps.

7. Prudence: risque de blessures!

Prenez toujours soin à un état stable de l'article. Pour éviter un renversement, vous pouvez éventuellement fixer l'article au mur avec des charnières (non pas inclus dans la livraison). (Pendant le perçage des trous dans le mur, il est impératif de faire attention aux possibles câbles électriques ou tuyaux (gaz, eau) se trouvant dans le mur!)

MANUTENZIONE:

1. Pulire con un sottile panno umido.
2. Conservare il prodotto in un luogo asciutto e fuori dalla portata dei bambini

IMPORTANTI NORME DI SICUREZZA:

1. La articolo non è un giocattolo. I bambini non devono utilizzarlo o giocare con esso.

2. Utilizzate questo articolo solo nel modo descritto nel manuale. Non attaccate accessoriche non sono stati forniti con il dispositivo.

3. I materiali di imballaggio, come il sacco in plastica, non sono giochi per bambini. **Attenzione: Rischio di soffocamento!**

4. Non stare in piedi, non sedersi né appoggiarsi sul prodotto. **Attenzione: alto rischio di incidenti!**

5. Non sovraccaricare il prodotto.

6. Controlli regolari di tutti i componenti e collegamenti devono essere eseguiti in quanto le viti possono allentarsi nel tempo.

7. Attenzione: rischio di incidenti!

Assicurarsi che l'armadio sia stabile. Se necessario applicare dei tasselli (non forniti con la spedizione) per fissarlo al muro. (Durante la perforazione del muro, porre attenzione alla presenza di cavi elettrici e condutture del gas e dell'acqua)

LIMPIEZA:

1. Limpie el artículo con un paño ligeramente húmedo y séquelo.
2. Almacene el artículo en un lugar seco e inalcanzable para niños.

NOTAS DE SEGURIDAD:

IMPORTANTES:

1. El artículo no es un juguete. Los niños no deben usar o jugar con él.
2. Use este producto solo como se describe en el manual. No coloque ningún accesorio que no esté incluido con el dispositivo.

3. Los materiales de embalaje, como las bolsas de plástico, no están en manos de los niños. **Precaución asfixial!**

4. No ponga, ponga o confíe en el artículo. **Precaución: ¡Alto riesgo de accidentes!**

5. No sobrecargue el artículo.

6. Controle regularmente la integridad del producto. En caso de grietas, deformaciones o grietas, el artículo ya no debe utilizarse.

7. Precaución: peligro de accidentes!

Asegúrese siempre de que el artículo esté firmemente colocado, de ser necesario, puede colocar el elemento en la pared utilizando bisagras (no incluidas) para evitar que vuelque. (Al taladrar en paredes o techos, preste atención a los cables, tuberías, aislamiento térmico, así como a las tuberías de gas y agua.)